

Содержание

Правила пользования каталогом	5
Варианты исполнения	6
Модификации	7
Перечень иллюстраций	25
Иллюстрации	36
Перечень запасных частей	268
Таблицы	429
Сальники	438
Подшипники	441
Изменения	447
Дополнение для ВАЗ-21214-20	453

Contents

How to use the catalogue	9
Design versions	10
Modifications	11
List of figures	25
Figures	36
Spare part list	268
Tables	429
Oil seals	438
Antifriction bearings	441
Alterations	447
Supplement for VAZ-21214-20	453

Sommaire

Mode d'emploi du catalogue	13
Niveaux d'équipement	14
Versions	15
Liste des illustrations	25
Illustrations	36
Nomenclature des pièces détachées	268
Tableaux	429
Garnitures d'étanchéité	438
Roulements	441
Modifications	447
Supplément pour VAZ-21214-20	453

Inhalt

Hinweise für den Benutzer	17
Ausstattungen	18
Modifikationen	19
Verzeichnis der Bilder	25
Bildteil	36
Ersatzteilliste	268
Tabellen	429
Dichtringen	438
Wälzlager	441
Änderungen	447
Zusatzkatalog für VAZ-21214-20	453

Contenido

Reglas de la utilización del catálogo	21
Variante de ejecución	22
Modificaciones	23
Lista de figuras	25
Figuras	36
Lista de recambios	268
Tablas	429
Retenes	438
Cojinetes de contacto rodante	441
Cambios	447
Suplemento para VAZ-21214-20	453

Каталог является справочным пособием при составлении заявок на запасные части.

Номенклатура деталей и узлов, поставляемых АвтоВАЗом в запасные части, определяется действующей спецификацией запасных частей (ДСЗЧ).

Каталог предназначен для работников ремонтных, торговых и обслуживающих предприятий и организаций, а также для владельцев автомобилей.

Каталог подготовлен по состоянию на 01.10.1999г.

The present catalogue has been designed as a guide for making up applications for spare parts.

Range of parts and assemblies being delivered by AvtoVAZ as replacement is based on the effective spare parts specification.

The Catalogue is intended for personnel involved in repair, sales and service and for car owners.

The Catalogue as per 01. 10. 1999.

Ce Catalogue sert d'ouvrage de référence lors de la formation des commandes des pièces détachées.

La nomenclature des pièces et ensembles fournis en rechange par l'AvtoVAZ est déterminée par la spécification des pièces détachées en vigueur .

Le catalogue s'adresse au personnel des entreprises de réparation, commerciales et de services ainsi qu'aux propriétaires des véhicules.

Le catalogue a été mis à jour le 01. 10. 1999.

Der vorliegende Katalog ist ein Nachschlagenwerk, das bei Erstellen der Aufträge für jeweilige Ersatzteile zum Einsatz kommen soll.

Das Angebot an Einzelteilen und Baugruppen, die das Lieferprogramm von AvtoVAZ enthält , wird durch das jeweils gültige Ersatzteilverzeichnis festgelegt.

Der Katalog soll in erster Linie den Reparatur-, Handels- und Service-Werkstätten sowie auch den Fahrzeugbesitzer dienen.

Stand: 01. 10. 1999.

El catálogo es un material de información para conformar los pedidos de recambios.

El nomenclador de piezas y conjuntos que la planta AvtoVAZ suministra en calidad de recambios, se determina por la especificación de recambios vigentes (ERV).

El catálogo se destina para los empleados de las empresas y organizaciones de reparación, comercio, de los servicios de asistencia técnica, así como para los propietarios de los coches.

El catálogo está preparado de acuerdo con el estado en 01. 10. 1999.



Автомобили VAZ-21213, VAZ-21214, VAZ-21215, VAZ-21217, VAZ-2131 и их модификации
Каталог запасных частей на русском, английском, французском, немецком, испанском языках.
© Разработано НТЦ АО АвтоВАЗ по состоянию на 01. 10. 99 г.
© Перевод с русского - З. Анисова, М. Акимова, Е. Крамскова, Э. Булашов, Е. Лунис.
© Компьютерная верстка - В. Алаев, В. Ивков. тел. (8482) 22-54-19
Изд. № 9921401. Зак. 6832, тип. ВАЗа

Автомобили ВАЗ-21213, ВАЗ-21214, ВАЗ-21215, ВАЗ-21217, ВАЗ-2131 и их модификации
Каталог запасных частей

Vehicles VAZ-21213, VAZ-21214, VAZ-21215, VAZ-21217, VAZ-2131 and their versions
Parts catalogue

Voitures VAZ-21213, VAZ-21214, VAZ-21215, VAZ-21217, VAZ-2131 et leurs versions
Catalogue des pièces détachées

Personenkraftwagen VAZ-21213, VAZ-21214, VAZ-21215, VAZ-21217, VAZ-2131 mit Versionen
Ersatzteilkatalog

Automóviles VAZ-21213, VAZ-21214, VAZ-21215, VAZ-21217, VAZ-2131 y modificaciones
Catálogo de repuestos

AO AVTOVAZ • TOGLIATTI • RUSSIA

1999

ПРАВИЛА ПОЛЬЗОВАНИЯ КАТАЛОГОМ

Каталог запасных частей состоит из пяти основных разделов:

- "Перечень иллюстраций",
- "Иллюстрации",
- "Перечень запасных частей",
- "Таблицы".
- "Изменения"

В "Перечне иллюстраций" даны наименования и индексы иллюстраций, а также применяемость и варианты исполнения.

В разделе "Иллюстрации" запасные части размещены по функциональному признаку. Под каждой иллюстрацией указаны наименование, ее индекс (справа) и применяемость (слева).


В "Перечне запасных частей" в порядке возрастания приведены номера всех узлов и деталей, включенных в каталог. Против каждого номера указан индекс иллюстрации и наименование. В конце этого раздела даны номера стандартизованных деталей.

В "Таблицах" приведены стандартизованные детали, сальники и подшипники качения.

В разделе "Изменения" приводятся номера извещений об изменениях и даты, с которых они внедрены. Там же даются нормы замены.

Ниже приведены условные обозначения, встречающиеся в каталоге.

1  - относится к первой передаче

 - относится к заднему ходу

$i = 3,7$ - передаточное отношение главной передачи

1 - деталь, входящая в комплект 1, номер которого дан в табличке на той же иллюстрации



2101-1000100-10= 1

- табличка с номером комплекта

21214-5002140 (01) - деталь, устанавливаемая на автомобили, обозначенные кодом (01) (см. левый нижний угол иллюстрации). Детали и узлы, возле номера которых не стоит код (01), (02) и т.д., устанавливаются на все автомобили, указанные в левом нижнем углу иллюстрации.

2108-8403010-10 (17) - деталь, устанавливаемая на автомобили, комплектованные по варианту 17 (см. "Варианты исполнения")

2101-1005183-20+0,127 - деталь, определяющий размер которой больше номинального на 0,127 мм

2101-1106170 0,3 - деталь с определяющим размером 0,3 мм

21213 - 8401050 - узел, детали которого показаны в каталоге

2121 - 1011010 A520 - узел, детали которого показаны на иллюстрации A520

21213-5325010-40 (03-16) - узел, который устанавливается на автомобили, обозначенные кодом (03) и комплектованные по варианту 16

~~2121-6814234~~ 04861

2121-6814234-01 4681 - извещением 4861 деталь 2121-6814234 исключена из конструкции показанного на иллюстрации узла. Тем же извещением введена деталь 2121-6814234-01

21213-1001031 09299

2121-1001031-10 09299 - извещением 9299 взамен детали 21213-1001031 введена деталь 2121-1001031-10. Деталь 21213-1001031 устанавливается только на автомобили, выпущенные до внедрения изменения (дату внедрения см. в разделе "Изменения")

~~2108-5607072 + 2108-5607094~~ = 2108-5607072-01 - деталь 2108-5607072 в комплекте с деталью 2108-5607094 после использования задела заменяется деталью 2108-5607072-01

~~2108-8406176~~

- деталь не поставляется в запасные части

* - количество по потребности (установка методом подбора)

*) - допускается замена другими классами

≠ - вариант по выбору

(!) - применять совместно

~~163~~

- не применять для варианта исполнения 163

→ 03.97

- до марта 1997

03.97→

- с марта 1997

16100811

- стандартизованная деталь, предпоследняя цифра - код материала детали (Таблица 1), последняя - код покрытия (Таблица 2). Например, в номере

12574212 предпоследняя цифра "1" указывает, что деталь изготовлена из стали с пределом прочности на разрыв от 490 до 784 МПа, а последняя цифра "2" означает, что деталь хромируется. В разделе "Таблицы" не приводятся номера, отличающиеся только последними двумя цифрами.

Чтобы по функции детали определить ее номер, необходимо:

- 1) в "Перечне иллюстраций" узнать индекс иллюстрации,
- 2) по индексу найти иллюстрацию,
- 3) на иллюстрации определить номер детали.

Чтобы по номеру найти деталь на иллюстрации, необходимо:

- 1) в "Перечне запасных частей" определить индекс иллюстрации,
- 2) по индексу найти иллюстрацию,
- 3) на иллюстрации по номеру найти деталь.

ВАРИАНТЫ ИСПОЛНЕНИЯ

Код	Вариант	Код	Вариант
A	Нормы токсичности США 1983 г.	13	С фароочисткой
E	Для экспорта	15	С электровентилятором
L	Для автомобилей с левым расположением органов управления	16	С электроблокировкой замков дверей
R	Для автомобилей с правым расположением органов управления	17	С дополнительным сигналом торможения

Таблица 1

Код	Материал
	Сталь с пределом прочности на разрыв, МПа (кгс/мм ²):
0	333 - 490 (34 - 50)
1	490 - 784 (50 - 80)
2	784 - 980 (80 - 100)
3	980 - 1176 (100 - 120)
4	Латунь
5	Легкий сплав
6	Медь
7	Другие металлические материалы, кроме вышеперечисленных
8	Неметаллический
9	Смешанный

Таблица 2

Код	Покрытие
0	Отсутствие покрытия
1	Цинкование
2	Хромирование
3	Фосфатирование
4	Лужение
5	Никелирование блестящее
6	Оксидирование
7,8,9	Специальное покрытие

МОДИФИКАЦИИ АВТОМОБИЛЕЙ И ИХ КОМПЛЕКТАЦИИ

Автомобиль	Код комплектации	Рабочий объем двигателя	Расположение органов управления	Исполнение	Тип двигателя	Нормы токсичности	Примечание
21213	10	1700	Левое	для внутреннего рынка	Карбюраторный с бесконтактной системой зажигания	R83	
	110	1700	Левое	для внешнего рынка	Карбюраторный с бесконтактной системой зажигания	R83	
	116	1700	Левое	для внешнего рынка	Карбюраторный с бесконтактной системой зажигания	R83	С надувной подушкой водителя
	143	1700	Левое	для стран Персидского залива	Карбюраторный с бесконтактной системой зажигания	R83	
21214	10	1700	Левое	для внутреннего рынка	С центральным впрыском топлива	ЕВРО-2	С иммобилизатором
	110	1700	Левое	для внешнего рынка	С центральным впрыском топлива	США 1983 г.	
	137	1700	Левое	для Канады	С центральным впрыском топлива	США 1983 г.	
	138	1700	Левое	для Швеции	С центральным впрыском топлива	США 1983 г.	
	176	1700	Левое	для Израиля	С центральным впрыском топлива	США 1983 г.	
21214-10	110	1700	Левое	для внешнего рынка	С центральным впрыском топлива	ЕВРО-2	С электровентилятором системы охлаждения и иммобилизатором
	134	1700	Левое	для Франции	С центральным впрыском топлива	ЕВРО-2	С электровентилятором системы охлаждения и иммобилизатором
	138	1700	Левое	для Швеции	С центральным впрыском топлива	ЕВРО-2	С электровентилятором системы охлаждения и иммобилизатором
	176	1700	Левое	для Израиля	С центральным впрыском топлива	ЕВРО-2	С электровентилятором системы охлаждения и иммобилизатором
21214-20	110	1700	Левое	для внешнего рынка	С распределённым впрыском топлива	ЕВРО-2	С электровентилятором системы охлаждения и иммобилизатором
21214-40	110	1700	Левое	для внешнего рынка	С центральным впрыском топлива	ЕВРО-2	С электровентилятором системы охлаждения и иммобилизатором
	116	1700	Левое	для внешнего рынка	С центральным впрыском топлива	ЕВРО-2	С электровентилятором системы охлаждения, иммобилизатором и надувной подушкой водителя
	134	1700	Левое	для Франции	С центральным впрыском топлива	ЕВРО-2	С электровентилятором системы охлаждения и иммобилизатором
	176	1700	Левое	для Израиля	С центральным впрыском топлива	ЕВРО-2	С электровентилятором системы охлаждения и иммобилизатором

Автомобиль	Код комплектации	Рабочий объем двигателя	Расположение органов управления	Исполнение	Тип двигателя	Нормы токсичности	Примечание
21215	110	1900	Левое	для внешнего рынка	дизельный, тип XUD 9L	ЕВРО-1	Двигатель фирмы PEUGEOT CITROEN MOTEURS
21215-10	110	1900	Левое	для внешнего рынка	дизельный, тип XUD 9 SD	ЕВРО-2	Двигатель фирмы PEUGEOT CITROEN MOTEURS
21216	610	1700	Правое	для внешнего рынка	карбюраторный с бесконтактной системой зажигания	Р83	
21217	110	1600	Левое	для внешнего рынка	карбюраторный с бесконтактной системой зажигания	нормы США 1983 г.	
	134	1600	Левое	для Франции	карбюраторный с бесконтактной системой зажигания	нормы США 1983 г.	
	137	1600	Левое	для Канады	карбюраторный с бесконтактной системой зажигания	нормы США 1983 г.	
	138	1600	Левое	для Швеции	карбюраторный с бесконтактной системой зажигания	нормы США 1983 г.	
	163	1600	Левое	для Бразилии	карбюраторный с бесконтактной системой зажигания	нормы США 1983 г.	
	176	1600	Левое	для Израиля	карбюраторный с бесконтактной системой зажигания	нормы США 1983 г.	
212146	610	1700	Правое	для внешнего рынка	с центральным впрыском топлива	нормы США 1983 г.	Шкала спидометра в км/ч
	614	1700	Правое	для внешнего рынка	с центральным впрыском топлива	нормы США 1983 г.	
	673	1700	Правое	для Австралии	с центральным впрыском топлива	нормы США 1983 г.	
212146-10	610-10	1700	Правое	для внешнего рынка	с центральным впрыском топлива	ЕВРО-2	С электроventильатором системы охлаждения и иммобилизатором
212146-40	610-40	1700	Правое	для внешнего рынка	с центральным впрыском топлива	ЕВРО-2	С электроventильатором системы охлаждения и иммобилизатором
2131	10	1700	Левое	для внутреннего рынка	карбюраторный с бесконтактной системой зажигания	Р83	Длиннобазовый, пятидверный вариант автомобиля ВА3-21213

HOW TO USE THE CATALOGUE

The replacement parts catalogue consists of 5 major sections:

- List of illustrations
- Illustrations
- List of replacement parts
- Tables
- Alterations

Section "List of illustrations" contains descriptions and illustration indices along with applications and versions.



Section "Illustrations" shows the replacement parts by function. Each illustration has a supportive description, index (on the right) and application (on the left).

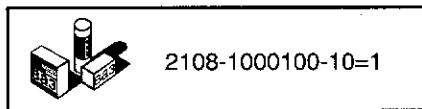
In Section "List of replacement parts" all units and components included in the catalogue are numbered progressively. The relevant version, illustration index and description are stated against each number. Numbers of commonized parts can be found at the end of the section.

Section "Tables" shows commonized parts, oil seals and rolling bearings.

Section "Alterations" outlines numbers of alteration notices with respective dates. There is also a reference to related standard.

Legend used in the catalogue is as described below.

- 1  - refers to 1st gear
-  - refers to reverse gear
- $i = 3.7$ - final drive ratio
- 1 - a part within Set 1, which No is shown in the detail to the same illustration



2108-1000100-10=1

- a detail with Set No

2101-1005183+0.127 - part which true size exceeds its nominal size by 0.127 mm

2108-5101372 (01) - a part fitted to the vehicles with (01) code. (See LH bottom corner of illustration). Parts and units having no (01), (02), etc. codes in their numbers are fitted to the vehicles shown in the LH bottom corner of illustration.

2108-8403010-10 (19) - part fitted to the vehicles packaged as version 19 (See "Versions").

2101-1106170 0.3 - part of 0.3 mm true size

2108-8403280 - unit which components are incorporated in the catalogue

2108-8401050 M242 - unit which components are shown in illustration M242

21086-5325010-40(03-673) - unit to be fitted to the vehicles with (03) code and packaged as version 673

~~2108-6814234~~ 04861

2108-6814234-01 4681

- by notice 4861 part 2108-6814234 is removed from the illustrated unit. The same notice introduces part 2108-6814234-01.

~~2108-1001031~~ 09299

2108-1001031-10 9299

- by notice 9299 part 2108-1001031 is replaced by part 2108-1001031-10. Part 2108-1001031 is fitted to the vehicles released before the alteration took place (See introduction date in Section "Alterations").

~~2108-5607072~~ + ~~2108-5607094~~ = 2108-5607072-01 - part 2108-5607072 together with part 2108-5607094 are replaced by 2108-5607072-01 subject to stock elimination

~~2108-8406176~~

- not supplied as replacement part

* - quantity on demand (selective method of fitting)

*) - other classes can be used for replacement

✕ - option

(!) - to be used together

~~163~~ - not to be used with version 163

→ 03.94

03.94 →

- till March 1994

- from March 1994

16100811

- commonized part, the last but one digit denotes material code (Table 1), the last digit denotes plating type (Table 2). Example:

in number 12574212 the last but one digit "1" shows that the part is made of steel with tensile strength at yield 490 to 784 MPa, the last digit "2" indicates a chrome-plated part. Section "Table" does not show the numbers differed by two last digits only.

In order to define Part No by its function you need to:

1. Look for illustration index in "List of illustrations"
2. Find the illustration by its index
3. Find the Part No in the illustration.

In order to find Part in the illustration by its Number you need to:

1. Look for illustration index in "List of replacement parts"
2. Find the illustration by its index
3. Find the Part by its Part No.

Table 1

Code	Material
	Steel with tensile strength at yield as listed below, MPa (kgf/sq.mm):
0	333 - 490 (34 - 50)
1	490 - 784 (50 - 80)
2	784 - 980 (80 - 100)
3	980 - 1176 (100 - 120)
4	Brass
5	Light-metal alloy
6	Copper
7	Other metals besides those listed above
8	Nonmetallic
9	Composite

Table 2

Code	Coating
0	None
1	Zink plating
2	Chrome plating
3	Phosphating
4	Tin plating
5	Nickel plating, bright
6	Oxidizing
7,8,9	Special coating

VERSIONS

Code	Version	Code	Version
A	US'83 Emission Regulations	13	With headlight wipe/wash
E	For export	15	With electric blower
L	For lefthand drive vehicles	16	With central door lock
R	For righthand drive vehicles	17	With additional brake light

VEHICLE VERSIONS AND SPECIFICATIONS

Vehicle	Specification code	Engine capacity	Lefthand drive/ righthand drive	Market	Type of engine	Emission Rules	Notes
21213	10	1700	LH	local market	carburettor, with breakerless ignition system	R83	
	110	1700	LH	foreign markets	carburettor, with breakerless ignition system	R83	
	116	1700	LH	foreign markets	carburettor, with breakerless ignition system	R83	with driver's airbag
	143	1700	LH	Gulf countries	carburettor, with breakerless ignition system	R83	
21214	10	1700	LH	local market	Throttle Body Injection (TBI)	Euro-2	with immobilizer
	110	1700	LH	foreign markets	TBI	US'83	
	137	1700	LH	Canada	TBI	US'83	
	138	1700	LH	Sweden	TBI	US'83	
	176	1700	LH	Israel	TBI	US'83	
21214-10	110	1700	LH	foreign markets	TBI	Euro-2	with cooling electric blower and immobilizer
	134	1700	LH	France	TBI	Euro-2	with cooling electric blower and immobilizer
	138	1700	LH	Sweden	TBI	Euro-2	with cooling electric blower and immobilizer
	176	1700	LH	Israel	TBI	Euro-2	with cooling electric blower and immobilizer
21214-20	110	1700	LH	foreign markets	MPFI	Euro-2	with cooling electric blower and immobilizer
21214-40	110	1700	LH	foreign markets	TBI	Euro-2	with cooling electric blower and immobilizer
	116	1700	LH	foreign markets	TBI	Euro-2	with cooling electric blower, immobilizer and driver's airbag
	134	1700	LH	France	TBI	Euro-2	with cooling electric blower and immobilizer
	176	1700	LH	Israel	TBI	Euro-2	with cooling electric blower and immobilizer

Vehicle	Specification code	Engine capacity	Lefthand drive/ righthand drive	Market	Type of engine	Emission Rules	Notes
21215	110	1900	LH	foreign markets	diesel, XUD 9L	Euro-1	Engine - PEUGEOT CITROEN MOTEURS
21215-10	110	1900	LH	foreign markets	diesel, XUD 9 SD	Euro-2	Engine - PEUGEOT CITROEN MOTEURS
21216	610	1700	RH	foreign markets	carburettor, with breakerless ignition system	R83	
21217	110	1600	LH	foreign markets	carburettor, with breakerless ignition system	US'83	
	134	1600	LH	France	carburettor, with breakerless ignition system	US'83	
	137	1600	LH	Canada	carburettor, with breakerless ignition system	US'83	
	138	1600	LH	Sweden	carburettor, with breakerless ignition system	US'83	
	163	1600	LH	Brazil	carburettor, with breakerless ignition system	US'83	
	176	1600	LH	Israel	carburettor, with breakerless ignition system	US'83	
212146	610	1700	RH	foreign markets	TBI	US'83	speedometer in km/h
	614	1700	RH	foreign market	TBI	US'83	
	673	1700	RH	Australia	TBI	US'83	
212146-10	610-10	1700	RH	foreign markets	TBI	Euro-2	with cooling electric blower and immobilizer
212146-40	610-40	1700	RH	foreign markets	TBI	Euro-2	with cooling electric blower and immobilizer
2131	10	1700	LH	local market	carburettor, with breakerless ignition system	R83	with longer wheelbase, five- door version of VAZ 21213 vehicle

MODE D'EMPLOI DU CATALOGUE

Le catalogue des pièces détachées comporte cinq titres principaux: "Liste des illustrations", "Illustrations", "Nomenclature des pièces détachées", "Tableaux", "Modifications".

La "Liste des illustrations" comprend les désignations et les index des illustrations ainsi que l'affectation des pièces pour les versions et les variantes d'exécution (niveaux d'équipement).

Dans le titre "Illustrations" les pièces détachées sont réparties d'après leur fonction. En bas de l'illustration l'on trouvera la désignation de la pièce, son index (à droite) et son affectation (à gauche).

La "Nomenclature des pièces détachées" contient, dans l'ordre croissant, les numéros de tous les pièces et ensembles indiqués dans le catalogue. Pour chaque numéro sont signalés l'index de l'illustration et la désignation. Les numéros des pièces normalisées sont donés à la fin de ce titre.

Dans le titre "Tableaux" sont groupés les pièces normalisées, les garnitures d'étanchéité et les roulements.

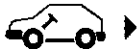
Le titre "Modifications" comporte les numéros des avis des modifications et les dates d'application des modifications. La norme d'interchangeabilité y est également présentée.

Par la suite, le Catalogue doit être tenu à jour en fonction des Bulletins d'information technique (БТИ) émis périodiquement.

Vous trouverez ci-dessous les symboles employés dans le Catalogue.



1 - se rapporte à la première vitesse



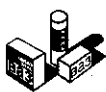
- se rapporte à la marche AR

$i = 3,7$

- rapport du couple de réduction finale

1

- la pièce faisant partie du jeu 1 dont le numéro est inscrit dans un encadrement de la même figure



2108-1000100-10 = 1

- l'encadrement contenant le numéro du jeu

2108-5101372 (01)

- la pièce montée sur les véhicules repérés par le code (01) (voir au coin bas gauche de la figure). Les pièces et ensembles dont les numéros ne sont pas suivis d'un code (01), (02), etc. équipent tous les véhicules indiqués au coin bas gauche de la figure.

2108-8403010-10 (19)

- la pièce montée sur les véhicules dont la composition est faite d'après la variante 19 (voir "Niveaux d'équipement")

2101-1005183-20 +0,127 - la pièce dont la cote dépasse de 0,127 mm la cote nominale.

2101-1106170 0,3 - la pièce à cote de 0,3 mm

2108-8403280 - l'ensemble dont les pièces sont indiquées dans le Catalogue

2110-8401050 M 242 - l'ensemble dont les pièces sont indiquées sur la figure M 242

21086-5325010-40(03-673) - l'ensemble monté sur les véhicules donc le code est (03) équipés d'après la variante 673

2108-6814234 04861

2108-6814234-01 4681 - la pièce 2108-6814234 est exclue de la configuration de l'ensemble indiqué sur la figure par l'avis 486. La pièce 2108-6814234-01 est introduite par le même avis

2108-1001031 09299

2108-1001-31-10 09299 - Par l'avis 9299 au lieu de la pièce 2108-100131 est introduite la pièce 2108-1001031-10. La pièce n'est montée que sur les véhicules lancés en circulation jusqu' à la date d'application des modifications (la date d'application des modifications voir dans le titre "Modifications")

2108-5607072 + 2108-5607004 = 2108-5607072-01 - la pièce 2108-5607072 assemblée avec la pièce 2108-5607094 n'est plus fabriquée et remplacée par la pièce 2108-5607072-01

2108-8408176

- la pièce n'est pas livrée comme la pièce détachée

* - la quantité au besoin (déterminée par la méthode de sélection)

*) - peut-être remplacée par d'autres classes

≠ - variante en option

(!) - utiliser ensemble

~~163~~ - ne pas utiliser pour la variante 163

→03.94

03.94→

- jusqu'au mars 1994
- à partir du mars 1994

16100811

- la pièce normalisée, l'avant-dernier chiffre indique le code du matériau de la pièce (Tableau 1), le dernier chiffre - le code du revêtement (Tableau 2). Par exemple, l'avantdernier chiffre "1" dans le numéro 12574212 indique que la pièce est fabriquée en acier à limite de rupture de 490 à 784 Mpa et le dernier chiffre "2" signifie que la pièce est chromée.

Le titre "Tableaux" ne comporte pas de numéros qui ne diffère que par deux derniers chiffres.

Pour déterminer le numéro de la pièce d'après sa fonction, procéder comme suit:

- 1) d'après "Liste des illustrations" trouver l'index de la figure,
- 2) d'après l'index trouver la figure,
- 3) déterminer le numéro de la pièce à la figure.

Pour trouver la pièce à la figure d'après son numéro, procéder comme suit:

- 1) d'après "Nomenclature des pièces détachées" déterminer l'index de la figure,
- 2) d'après l'index trouver la figure,
- 3) d'après le numéro trouver la pièce à la figure.

Tableau 1

Code	Matériau
	Acier à limite de rupture, MPa (kg/mm ²):
0	333 - 490 (34 - 50)
1	490 - 784 (50 - 80)
2	784 - 980 (80 - 100)
3	980 - 1176 (100 - 120)
4	Laiton
5	Alliage léger
6	Cuivre
7	Autres matériaux
8	Non métallique
9	Mixte

Tableau 2

Code	Revêtement
0	Sans revêtement
1	Zincage
2	Chromage
3	Phosphatation
4	Etamage
5	Nickelage brillant
6	Oxydation
7,8,9	Revêtement spécial

Niveaux d'équipement

Code	Variante	Code	Variante
A	Normes antipollution USA1983	13	A essui-glace des phares
E	Pour l'export	15	A ventilateur électrique
L	Pour les véhicules à l'emplacement gauche des organes de conduite	16	A blocage électrique des serrures des portes
R	Pour les véhicules à l'emplacement droit des organes de conduite	17	Aux feux supplémentaires de freinage

Modifications des véhicules et leurs versions

Véhicule	Code de version	Cylindrée du moteur, cm ³	Emplacement des organes de conduite	Versions	Type de moteur	Normes antipollution	Remarques
21213	10	1700	gauche	pour le marché intérieur	A carburateur, système d'allumage à effet Hall	R83	
	110	1700	gauche	pour le marché extérieur	A carburateur, système d'allumage à effet Hall	R83	
	116	1700	gauche	pour le marché extérieur	A carburateur, système d'allumage à effet Hall	R83	A airbag coté conducteur
	143	1700	gauche	pour les pays de Golf Persique	A carburateur, système d'allumage à effet Hall	R83	
21214	10	1700	gauche	pour le marché intérieur	A injection monopoint de carburant	EURO-2	A immobilisateur
	110	1700	gauche	pour le marché extérieur	A injection monopoint de carburant	normes USA 1983	
	137	1700	gauche	pour Canada	A injection monopoint de carburant	normes USA 1983	
	138	1700	gauche	pour Suède	A injection monopoint de carburant	normes USA 1983	
	176	1700	gauche	pour Israël	A injection monopoint de carburant	normes USA 1983	
21214-10	110	1700	gauche	pour le marché extérieur	A injection monopoint de carburant	EURO-2	A ventilateur électrique de circuit de refroidissement et à immobilisateur
	134	1700	gauche	pour France	A injection monopoint de carburant	EURO-2	A ventilateur électrique de circuit de refroidissement et à immobilisateur
	138	1700	gauche	pour Suède	A injection monopoint de carburant	EURO-2	A ventilateur électrique de circuit de refroidissement et à immobilisateur
	176	1700	gauche	pour Israël	A injection monopoint de carburant	EURO-2	A ventilateur électrique de circuit de refroidissement et à immobilisateur
21214-20	110	1700	gauche	pour le marché extérieur	A injection électronique multipoint de carburant	EURO-2	A ventilateur électrique de circuit de refroidissement et à immobilisateur
21214-40	110	1700	gauche	pour le marché extérieur	A injection monopoint de carburant	EURO-2	A ventilateur électrique de circuit de refroidissement et à immobilisateur
	116	1700	gauche	pour le marché extérieur	A injection monopoint de carburant	EURO-2	A ventilateur électrique de circuit de refroidissement et à immobilisateur, à air bag de côté conducteur
	134	1700	gauche	pour France	A injection monopoint de carburant	EURO-2	A ventilateur électrique de circuit de refroidissement et à immobilisateur
	176	1700	gauche	pour Israël	A injection monopoint de carburant	EURO-2	A ventilateur électrique de circuit de refroidissement et à immobilisateur

Véhicule	Code de version	Cylindrée du moteur,cm3	Emplacement des organes de conduite	Versions	Type de moteur	Normes antipollution	Remarques
21215	110	1900	gauche	pour marché extérieur	disel, type XUD 9L	EURO-1	Moteur de PEUGEOT CITROEN MOTEURS
21215-10	110	1900	gauche	pour marché extérieur	disel, type XUD 9 SD	EURO-2	Moteur de PEUGEOT CITROEN MOTEURS
21216	610	1700	droit	pour marché extérieur	à carburateur, à système d'allumage à effet Halle	R83	
21217	110	1600	gauche	pour marché extérieur	à carburateur, à système d'allumage à effet Halle	normes antipollution 1983	
	134	1600	gauche	pour France	à carburateur, à système d'allumage à effet Halle	normes antipollution 1983	
	137	1600	gauche	pour Canada	à carburateur, à système d'allumage à effet Halle	normes antipollution 1983	
	138	1600	gauche	pour Suède	à carburateur, à système d'allumage à effet Halle	normes antipollution 1983	
	163	1600	gauche	pour Brésil	à carburateur, à système d'allumage à effet Halle	normes antipollution 1983	
	176	1600	gauche	pour Israël	à carburateur, à système d'allumage à effet Halle	normes antipollution 1983	
212146	610	1700	droit	pour marché extérieur	à injection monopoint de carburant	normes antipollution 1983	Cadran de compteur de vitesses, km/h
	614	1700	droit	pour marché extérieur	à injection monopoint de carburant	normes antipollution 1983	
	673	1700	droit	pour Australie	à injection monopoint de carburant	normes antipollution 1983	
212146-10	610-10	1700	droit	pour marché extérieur	à injection monopoint de carburant	EURO-2	à ventilateur électrique du circuit de refroidissement et à immobilisateur
212146-40	610-40	1700	droit	pour marché extérieur	à injection monopoint de carburant	EURO-2	à ventilateur électrique du circuit de refroidissement et à immobilisateur
2131	10	1700	gauche	pour marché intérieur	à carburateur, à système d'allumage à effet Halle	R83	Version de véhicule VAZ-21213 à empattement long, à 5 portes

HINWEISE FÜR DEN BENUTZER

Der Ersatzteilkatalog wird aus fünf Hauptabschnitten gebildet: "Verzeichnis der Bilder", "Bildteil", "Ersatzteilliste", "Tabellen" und "Änderungen".

Der Abschnitt "Verzeichnis der Bilder" enthält die Kurzbeschreibung der Bilder und deren Kennzeichnung, Angaben zum Einsatz je nach Modell und gibt die Ausstattungsvarianten an.


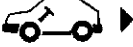
Im Abschnitt "Bildteil" sind die Ersatzteile nach ihrer Funktion abgebildet. Jedes Bild zeigt auch Ersatzteilnummer, Einsatz je nach Modell (links) und Index (rechts).

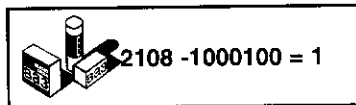
"Die Ersatzteilliste" zeigt ansteigend alle in diesem Katalog aufgenommenen Ersatzteil- und Baugruppennummer an. Gegen jede Nummer stehen die Benennung des Ersatzteiles unter Bezug auf jeweiliges Bild. Den Abschluß dieses Abschnittes bilden die Nummer der Normteile.

In den "Tabellen" wird auf die Normteile, Dichtringe und Wälzlager eingegangen.

Abschnitt "Änderungen" enthält Meldungs-Nr., die über jeweilige Änderungen unter Angabe vom Einführungsdatum informieren sollen. Des weiteren werden die Teil-Nr. der auszutauschenden Teile angegeben.

Im Katalog benutzte Symbole und Kennzeichen:

- 1  - 1. Gang
-  - Rückwärtsgang
- $i = 3,7$ - Übersetzungszahl des Hauptantriebs
- 1 - Teil gehört zu Ersatzteilsatz Nr.1, dessen Nummer im umrandeten Bild unten aufgeführt ist



- Bild mit Satz-Nr.

2108-5101372 (01) - Teil wird in Fahrzeuge eingebaut, die mit Code **(01)** (links unten) gekennzeichnet sind. Die mit Coden (01), (02) usw. nicht gekennzeichneten Teile und Baugruppen werden in die Modelle eingebaut, die links unten angegeben werden.

2108-8403010-10 (19) -Teil wird in die Fahrzeuge eingebaut, die nach Version **19** ausgestattet werden (siehe hierzu "Ausstattungsvarianten")

2101-1005183-20 +0,127 - Teil, dessen Maß **0,127 mm** über den Nennmaß liegt

2101-1106170 0,3 - Teil mit Bezugsmaß **0,3 mm**

2108-8403280 - Baugruppe, deren Einzelteile im Katalog angegeben werden

2108-8401050 M242 - Baugruppe, deren Einzelteile auf Bild **M242** gezeigt werden

21086-5325010-40(03-673) - Baugruppe, eingebaut in Fahrzeuge mit Code **(03)** und nach Ausstattungsversion **673**

~~2108-6814234~~ **04861**

2108-6814234-01 4861 - Meldung Nr.4861 informiert, daß Teil-Nr.2108-6814234 entfällt. Es wird Neuteil-Nr. 2108-6814234-01 eingeführt.

2108-1001031 09299

2108-1001031-10 9299 - Meldung 9299 informiert, daß anstelle Teil-Nr.2108-1001031 Teil-Nr.2108-1001031-10 eingeführt wird. Teil-Nr. 2108-1001031 soll nur in den Fahrzeugen eingebaut werden, die vor Einführung der Änderung hergestellt wurden.

~~2108-5607072~~ + ~~2108-5607094~~ = **2108-5607072-01** Teil-Nr.2108-5607072 samt Teil-Nr.2108-5607094 soll nach Ausschöpfen durch Teil-Nr. 2108-5607072-01 getauscht werden.

~~2108-5301092~~

- Teil ist nicht mehr lieferbar

*

- Anzahl nach Bedarf (durch Auswahl festgelegt)

*)

- Austausch durch Teile anderer Klassen zulässig

≠

- auswahlweise

(!)

- zusammen verwenden

~~163~~

- für Ausstattung 163 nicht verwendbar

→ **03.94**

- bis März 1994

03.94 →

- seit März 1994

16100811

- Normteil, vorletzte Ziffer - Code für Werkstoff (Tabelle 1), letzte Ziffer - Code für Beschichtung (Tabelle 2) *Beispiel:* die vorletzte Ziffer "1" in Ersatzteil-Nummer **12574212** bedeutet, daß das Teil aus Stahl mit Zugfestigkeit 490-784 Mpa gefertigt wird und die letzte Ziffer "2" weist darauf hin, daß das Teil verchromt ist.

Der Abschnitt "Tabelle" enthält keine Angaben, wenn sich die Teile nur durch zwei letzte Ziffer unterscheiden.

- Um nach der Funktion des Teiles seine Nummer ermitteln zu können,
- im Abschnitt "Verzeichnis der Bilder" den Index herausfinden
 - das entsprechende Bild gemäß Indexangabe auswählen
 - auf dem Bild die entsprechende Teilnummer feststellen.

- Um das Teil auf dem Bild nach der Teilnummer auffinden zu können,
- den Bildindex nach "Ersatzteilliste" herausfinden
 - das Bild nach Indexangabe aufsuchen
 - Teilnummer auf dem Bild erkennen

Tabelle 1

Code	Werkstoff
0	Stahl mit Zugfestigkeit, Mpa (kg/mm ²):
1	333-490 (34-50)
2	490-784 (50-80)
3	784-980 (80-100)
4	980-1176 (100-120)
5	Messing
6	Legierung
7	Kupfer
8	Sonstige Metalle
9	Nichtmetalle
	Gemischt

Tabelle 2

Code	Beschichtung
0	Keine Beschichtung
1	Verzinken
2	Verchromen
3	Phosphatieren
4	Verzinnen
5	Vernickeln
6	Oxidieren
7,8,9	Sonderbeschichtungen

AUSSTATTUNGSVERSIONEN

Code	Version	Code	Version
A	US-Abgasvorschriften 1983	13	mit Scheinwerferreinigungsanlage
E	für Export	15	mit Kühlgebläse
L	für Linkslenker	16	mit Zentralverriegelung
R	für Rechtslenker	17	mit zusätzlicher Bremsleuchte

Modifikationen und Ausstattungen

Fahrzeug	Ausstattungs-code	Hubraum, cm³	Anordnung der Lenkorgane	Ausführung	Motortyp	Abgasvorschriften	Bemerkung
21213	10	1700	links	für Innenmarkt	Vergaser, mit kontaktloser Zündung	R83	
	110	1700	links	für Export	Vergaser, mit kontaktloser Zündung	R83	
	116	1700	links	für Export	Vergaser, mit kontaktloser Zündung	R83	mit Fahrer-Airbag
	143	1700	links	für Golfländer	Vergaser, mit kontaktloser Zündung	R83	
21214	10	1700	links	für Innenmarkt	mit Zentraleinspritzung	EURO-2	mit Wegfahrsperr
	110	1700	links	für Export	mit Zentraleinspritzung	US-Abgasvorschriften 1983	
	137	1700	links	für Kanada	mit Zentraleinspritzung	US-Abgasvorschriften 1983	
	138	1700	links	für Schweden	mit Zentraleinspritzung	US-Abgasvorschriften 1983	
	176	1700	links	für Israel	mit Zentraleinspritzung	US-Abgasvorschriften 1983	
21214-10	110	1700	links	für Export	mit Zentraleinspritzung	EURO-2	mit Kühlgebläse und Wegfahrsperr
	134	1700	links	für Frankreich	mit Zentraleinspritzung	EURO-2	mit Kühlgebläse und Wegfahrsperr
	138	1700	links	für Schweden	mit Zentraleinspritzung	EURO-2	mit Kühlgebläse und Wegfahrsperr
	176	1700	links	für Israel	mit Zentraleinspritzung	EURO-2	mit Kühlgebläse und Wegfahrsperr
21214-20	110	1700	links	für Export	mit MPFI-Einspritzanlage	EURO-2	mit Kühlgebläse und Wegfahrsperr
21214-40	110	1700	links	für Export	mit Zentraleinspritzung	EURO-2	mit Kühlgebläse und Wegfahrsperr
	116	1700	links	für Export	mit Zentraleinspritzung	EURO-2	mit Kühlgebläse, Wegfahrsperr und Fahrer-Airbag
	134	1700	links	für Frankreich	mit Zentraleinspritzung	EURO-2	mit Kühlgebläse und Wegfahrsperr
	176	1700	links	für Israel	mit Zentraleinspritzung	EURO-2	mit Kühlgebläse und Wegfahrsperr

Fahrzeug	Ausstattungs-code	Hubraum, cm ³	Anordnung der Lenkorgane	Ausführung	Motortyp	Abgasvorschriften	Bemerkung
21215	110	1900	links	für Export	Disel, Typ XUD 9L	EURO-1	Motor Fa. PEUGEOT CITROEN MOTEURS
21215-10	110	1900	links	für Export	Disel, Typ XUD 9SD	EURO-2	Motor Fa. PEUGEOT CITROEN MOTEURS
21216	610	1700	rechts	für Export	Vergaser, mit kontaktloser Zündung	R83	
21217	110	1600	links	für Export	Vergaser, mit kontaktloser Zündung	US-Abgasvorschriften 1983	
	134	1600	links	für Frankreich	Vergaser, mit kontaktloser Zündung	US-Abgasvorschriften 1983	
	137	1600	links	für Kanada	Vergaser, mit kontaktloser Zündung	US-Abgasvorschriften 1983	
	138	1600	links	für Schweden	Vergaser, mit kontaktloser Zündung	US-Abgasvorschriften 1983	
	163	1600	links	für Brasilien	Vergaser, mit kontaktloser Zündung	US-Abgasvorschriften 1983	
	176	1600	links	für Israel	Vergaser, mit kontaktloser Zündung	US-Abgasvorschriften 1983	
212146	610	1700	rechts	für Export	mit Zentraleinspritzung	US-Abgasvorschriften 1983	Tachoskala in km/h
	614	1700	rechts	für Export	mit Zentraleinspritzung	US-Abgasvorschriften 1983	
	673	1700	rechts	für Australien	mit Zentraleinspritzung	US-Abgasvorschriften 1983	
212146-10	610-10	1700	rechts	für Export	mit Zentraleinspritzung	EURO-2	mit Kühlgebläse und Wegfahrsperre
212146-40	610-40	1700	rechts	für Export	mit Zentraleinspritzung	EURO-2	mit Kühlgebläse und Wegfahrsperre
2131	10	1700	links	für Innenmarkt Zündung	Vergaser, mit kontaktloser	R83	VAZ-21213 5-türig, verlängerte Ausführung

REGLAS DE LA UTILIZACION DEL CATALOGO

El catálogo de recambios dispone de cinco artículos principales: "Lista de figuras", "Figuras", "Lista de recambios", "Tablas", "Modificaciones".

En el artículo "Lista de figuras" se dan las denominaciones y los índices de las figuras, así como los ejemplos de utilización y las versiones de ejecución.

En el artículo "Figuras" los recambios están repartidos según su síntoma funcional. Cada figura tiene su denominación, índice (a la derecha) y utilización (a la izquierda).


En el artículo "Lista de recambios" por orden creciente se dan los números de todos los grupos y de las piezas incluidos en el catálogo. Frente a cada número se indican el índice de la figura y la denominación. Al final de cada artículo se dan los números de las piezas estandarizadas.


En las "Tablas" se ven las piezas estandarizadas, retenes y cojinetes de contacto rodante.

En el artículo "Modificaciones" se dan los números de las notas de modificaciones y las fechas de introducción de ellas, así como se dan las normas de sustitución.

Los boletines de información técnica periódicamente informan sobre las ulteriores modificaciones del catálogo.

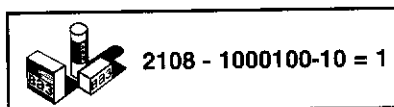
Seguidamente se presentan las designaciones convencionales que se encuentran en el catálogo.

1  - se refiere a la primera velocidad

 - se refiere a la marcha atrás

$i = 3,7$ - relación de grupo conico

1 - pieza que forma parte del juego 1, el número del cual se da en la tabla de la misma figura



- tabla con el número del juego

2108-5101372(01) - pieza que se instala en los autos designados con el código (01) (véase el ángulo izquierdo inferior de la figura). Piezas y conjuntos, los números de los cuales no se acompañan con los códigos (01), (02) etc., se instalan en todos los autos indicados en el ángulo izquierdo inferior de la figura.

2108-8403010-10 (19) - pieza que se monta en el auto, equipado según la versión 19 (véase "Versiones de ejecución")

2101-10005183- 20+0,127 - pieza, el tamaño determinante de la cual es mayor del nominal en 0,127 mm

2101-1106170 0,3 - pieza con el tamaño determinante de 0,3 mm

2108-5303016 - conjunto, las piezas del cual se muestran en el catálogo

2110-8403280 M242 - conjunto, las piezas del cual se muestran en la figura M242

21086-5325010-40 (03-673) - conjunto, que se instala en los autos con los códigos (03), montados según la versión 673

~~2108-6814234~~ 04861 - con la nota 4861 la pieza 2108-6814234 está excluida de la construcción indicada en la figura del conjunto. Con la misma nota está introducida la pieza 2108-6814234-01

2108-1001031 09299 - con la nota 9299 en vez de la pieza 2108-1001031 está introducida la pieza 2108-1001031-10. La pieza 2108-1001031 se instala solamente en los autos producidos hasta la introducción de la modificación (véase fecha de introducción en el artículo "Modificaciones")

2108-5607072 + ~~2108-5607094~~ = 2108-5607072-01 - la pieza 2108-5607072 en conjunto con la pieza 2108-5607094 después de la utilización de la reserva va cambiada con la pieza 2108-5607072-01

~~2108-5301092~~ - pieza no se suministra en calidad de recambios

*

- cantidad según la necesidad (instalación por selección)

*)

- se admite la sustitución por otras clases

≠

- variante por selección

(!)

- emplear conjuntamente

~~163~~

- no usar para la versión de la ejecución 163

→ 03.94 - hasta marzo de 1994

03.94→ - a partir de marzo de 1994

16100811 - pieza estandarizada, la cifra penúltima - código del materiale de la pieza (Tabla 1), la última - código de recubrimiento (Tabla 2). Por ejemplo, en el número 12574212 la penúltima cifra "1" indica que esta pieza está fabricada de acero con límite de resistencia a la ruptura de 490 a 784 Mpa, la última cifra "2" dice la pieza va cromada.

En el artículo "Tablas" no se dan los números, que se diferencian solo por las dos últimas cifras.

Para determinar el número de la pieza según su función es necesario:

- 1) en el artículo "Lista de figuras" informarse del índice de la figura,
- 2) según el índice determinar la figura ,
- 3) en la figura definir el número de la pieza

Para determinar la pieza en la figura es necesario:

- 1) en el artículo "Lista de recambios" determinar el índice de la figura
- 2) según el índice encontrar la figura
- 3) en la figura por el número encontrar la pieza

Tabla 1

Código	Material
0	Acero con límite de resistencia a la ruptura, MPa (kgf/mm ²)
1	333-490 (34-50)
2	490-784 (50-80)
3	784-980 (80-100)
4	980-1176 (100-120)
5	Latón
6	Aleación ligera
7	Cobre
8	Otros materiales metálicos, excepto arribacitados
9	No metálico
	Mixto

Tabla 2

Código	Recubrimiento
0	Sin recubrimiento
1	Cincado
2	Cromado
3	Fosfatación
4	Estañado
5	Niquelado brillante
6	Oxidación
7,8,9	Recubrimiento especial

Versiones de ejecución

Código	Versión	Código	Versión
A	Normas de toxicidad USA 1983	13	Con limpiafaros
E	Para la exportación	15	Con ventilador eléctrico
L	Para los automóviles con sistemación izquierda de los órganos de mando	16	Con bloqueo eléctrico de los cierres de las puertas
R	Para los automóviles con sistemación derecha de los órganos de mando	17	Con señal de frenado suplementario

Modificaciones de los automóviles y equipamiento de ellos

Automóvil	Código de equipamiento	Cilindrada del motor	Sistemación de los órganos de mando	Ejecución	Tipo del motor	Normas de toxicidad	Nota
21213	10	1700	Izquierdo	para el mercado nacional	De carburador con sistema de encendido transistorizado	R83	
	110	1700	Izquierdo	para el mercado exterior	De carburador con sistema de encendido transistorizado	R83	
	116	1700	Izquierdo	para el mercado exterior	De carburador con sistema de encendido transistorizado	R83	Con bolsa de aire del conductor
	143	1700	Izquierdo	para los países del Golfo Pérsico	De carburador con sistema de encendido transistorizado	R83	
21214	10	1700	Izquierdo	para el mercado nacional	de inyección mono punto	EURO-2	Con el inmovilizador
	110	1700	Izquierdo	para el mercado exterior	de inyección mono punto	normas USA 1983	
	137	1700	Izquierdo	para Canada	de inyección mono punto	normas USA 1983	
	138	1700	Izquierdo	para Suecia	de inyección mono punto	normas USA 1983	
	176	1700	Izquierdo	para Israel	de inyección mono punto	normas USA1983	
21214-10	110	1700	Izquierdo	para el mercado exterior	de inyección mono punto	EURO-2	Con ventilador eléctrico del sistema de refrigeración y con inmovilizador
	134	1700	Izquierdo	para Francia	de inyección mono punto	EURO-2	Con ventilador eléctrico del sistema de refrigeración y con inmovilizador
	138	1700	Izquierdo	para Suecia	de inyección mono punto	EURO-2	Con ventilador eléctrico del sistema de refrigeración y con inmovilizador
	176	1700	Izquierdo	para Israel	de inyección mono punto	EURO-2	Con ventilador eléctrico del sistema de refrigeración y con inmovilizador
21214-20	110	1700	Izquierdo	para el mercado exterior	de inyección multi points	EURO-2	Con ventilador eléctrico del sistema de refrigeración y con inmovilizador
21214-40	110	1700	Izquierdo	para el mercado exterior	de inyección mono punto	EURO-2	Con ventilador eléctrico del sistema de refrigeración y con inmovilizador
	116	1700	Izquierdo	para el mercado exterior	de inyección mono punto	EURO-2	Con ventilador eléctrico del sistema de refrigeración, con inmovilizador y bolsa de aire del conductor
	134	1700	Izquierdo	para Francia	de inyección mono punto	EURO-2	Con ventilador eléctrico del sistema de refrigeración y con inmovilizador
	176	1700	Izquierdo	para Israel	de inyección mono punto	EURO-2	Con ventilador eléctrico del sistema de refrigeración y con inmovilizador

Automóvil	Código de equipamiento	Cilindrada del motor	Sistemación de los órganos de mando	Ejecución	Tipo del motor	Normas de toxicidad	Nota
21215	110	1900	izquierda	para el mercado exterior	Diesel, tipo XUD 9L	EURO-1	Motor de la firma PEUGEOT CITROEN MOTEURS
21215-10	110	1900	izquierda	para el mercado exterior	Diesel, tipo XUD 9SD	EURO-2	Motor de la firma PEUGEOT CITROEN MOTEUR*
21216	610	1700	derecha	para el mercado exterior	De carburador con sistema de encendido transistorizado	R83	
21217	110	1600	izquierda	para el mercado exterior	De carburador con sistema de encendido transistorizado	normas USA1983	
	134	1600	izquierda	para Francia	De carburador con sistema de encendido transistorizado	normas USA1983	
	137	1600	izquierda	para Canada	De carburador con sistema de encendido transistorizado	normas USA1983	
	138	1600	izquierda	para Suecia	De carburador con sistema de encendido transistorizado	normas USA1983	
	163	1600	izquierda	para Brasil	De carburador con sistema de encendido transistorizado	normas USA1983	
	176	1600	izquierda	para Israel	De carburador con sistema de encendido transistorizado	normas USA1983	
212146	610	1700	derecha	para el mercado exterior	de inyección mono punto	normas USA1983	Escala del velocímetro, m/h
	614	1700	derecha	para el mercado exterior	de inyección mono punto	normas USA1983	
	673	1700	derecha	para Australia	de inyección mono punto	normas USA1983	
212146-10	610-10	1700	derecha	para el mercado exterior	de inyección mono punto	EURO-2	Con ventilador eléctrico del sistema de refrigeración y con inmovilizador
212146-40	610-40	1700	derecha	para el mercado exterior	de inyección mono punto	EURO-2	Con ventilador eléctrico del sistema de refrigeración y con inmovilizador
2131	10	1700	izquierda	para el mercado nacional	De carburador con sistema de encendido transistorizado	R83	De base larga, 5 puertas, versión del automóvil VAZ-21213

ПЕРЕЧЕНЬ ИЛЛЮСТРАЦИЙ
LIST OF FIGURES
LISTE DES ILLUSTRATIONS
VERZEICHNIS DER ABBILDUNGEN
LISTA DE FIGURAS

Наименование иллюстраций	Names of figures	Désignation	Benennung	Denominación de las figuras	Индекс Index Index Index Indice	Варианты Versions Niveaux Ausstattungsvar. Versiones
1	2	3	4	5	6	7
A. Двигатель	A. Engine	A. Moteur	A. Motor	A. Motor		
A0. Двигатель в сборе	A0. Engine assembly	A0. Moteur complet	A0. Motor, komplett	A0. Motor en conjunto		
Двигатель	Engine	Moteur	Motor	Motor	A001	
Подвеска двигателя	Engine mounting	Suspension de moteur	Motoraufhängung	Suspensión del motor	A010	
Подвеска двигателя передняя	Engine mounting front	Suspension avant de moteur	Motorlagerung vorn	Suspensión del motor delantera	A011	E
A1. Основные элементы двигателя	A1. Main engine components	A1. Eléments principaux du moteur	A1. Hauptteile des Motors	A1. Elementos principales del motor		
Блок цилиндров	Cylinder block	Bloc-cylindres	Zylinderblock	Bloque de cilindros	A100	
Головка блока	Cylinder block head	Culasse	Zylinderkopf	Culata	A101	
Картер масляный и крышки блока	Oil sump and block covers	Carter d'huile et couvercles du bloc	Ölwannenunterteil und Zylinderkopfdeckel	Carter de aceite y tapa del bloque de cilindros	A110	
Вал коленчатый и маховик	Crankshaft and flywheel	Vilebrequin et volant	Kurbelwelle und Schwungrad	Cigüeñal y volante	A120	
Вал коленчатый и маховик	Crankshaft and flywheel	Vilebrequin et volant	Kurbelwelle und Schwungrad	Cigüeñal y volante	A121	
Установка маховика	Flywheel mounting	Volant et fixations	Einbau Schwungrad	Instalación del volante	A122	E
Шатуны и поршни	Connecting rods and pistons	Bielles et pistons	Pleuel und Kolben	Bielas y pistones	A130	
Шатуны и поршни	Connecting rods and pistons	Bielles et pistons	Pleuel und Kolben	Bielas y pistones	A131	
Привод распределительного вала	Camshaft drive	Commande d'arbre à cames	Nockenwellenantrieb	Mando del árbol de levas	A140	
Привод распределительного вала	Camshaft drive	Commande d'arbre à cames	Nockenwellenantrieb	Mando del árbol de levas	A141	
Механизм газораспределительный	Valve train	Mécanisme de distribution	Motorsteuerung	Mecanismo de distribución de gas	A150	
Механизм газораспределительный	Valve train	Mécanisme de distribution	Motorsteuerung	Mecanismo de distribución de gas	A151	

1	2	3	4	5	6	7
A2. Система подачи топлива	A2. Fuel supply system	A2. Système d'amenée du carburant	A2. Kraftstoffanlage	A2. Sistema de alimentación de combustible		
Бак топливный	Fuel tank	Réservoir à carburant	Kraftstofftank	Depósito de combustible	A200	
Бак топливный	Fuel tank	Réservoir à carburant	Kraftstofftank	Depósito de combustible	A201	
Бак топливный	Fuel tank	Réservoir à carburant	Kraftstofftank	Depósito de combustible	A202	
Трубопроводы топливные	Fuel lines	Canalisations de carburant	Kraftstoffleitungen	Tubería de combustible	A210	
Трубопроводы топливные	Fuel lines	Canalisations de carburant	Kraftstoffleitungen	Tubería de combustible	A211	
Трубопроводы топливные	Fuel lines	Canalisations de carburant	Kraftstoffleitungen	Tubería de combustible	A212	
Трубопроводы топливные	Fuel lines	Canalisations de carburant	Kraftstoffleitungen	Tubería de combustible	A213	E
Трубопроводы топливные	Fuel lines	Canalisations de carburant	Kraftstoffleitungen	Tubería de combustible	A214	E
Установка топливного насоса	Fuel pump mounting	Pompe à carburant et ses fixations	Einbau Kraftstoffpumpe	Instalación de la bomba de combustible	A220	
Насос топливный	Fuel pump	Pompe à carburant	Kraftstoffpumpe	Bomba de combustible	A230	
Система улавливания паров бензина	Evaporative emission control system	Système de capture de vapeurs d'essence	Tankentlüftungsanlage	Sistema de absorción de vapores de gasolina	A240	
Система улавливания паров бензина	Evaporative emission control system	Système d'adsorption des vapeurs d'essence	Tankentlüftungsanlage	Sistema de absorción de vapores de gasolina	A241	143
Система улавливания паров бензина	Evaporative emission control system	Système d'adsorption des vapeurs d'essence	Tankentlüftungsanlage	Sistema de absorción de vapores de gasolina	A242	
Система улавливания паров бензина	Evaporative emission control system	Système d'adsorption des vapeurs d'essence	Tankentlüftungsanlage	Sistema de absorción de vapores de gasolina	A243	
Система улавливания паров бензина	Evaporative emission control system	Système d'adsorption des vapeurs d'essence	Tankentlüftungsanlage	Sistema de absorción de vapores de gasolina	A244	
Установка топливного фильтра	Fuel cleaner mounting	Filter à carburant et fixations	Einbau Kraftstofffilter	Instalación del filtro de combustible	A250	
A3. Система питания	A3. Air/fuel supply system	A3. Système d'alimentation	A3. Kraftstoffanlage	A3. Sistema de alimentación		
Фильтр воздушный	Air cleaner	Filter à air	Luftfilter	Filtro de aire	A300	143,163
Фильтр воздушный	Air cleaner	Filter à air	Luftfilter	Filtro de aire	A301	
Фильтр воздушный	Air cleaner	Filter à air	Luftfilter	Filtro de aire	A302	A
Фильтр воздушный	Air cleaner	Filter à air	Luftfilter	Filtro de aire	A303	E
Фильтр воздушный	Air cleaner	Filter à air	Luftfilter	Filtro de aire	A304	
Фильтр воздушный	Air cleaner	Filter à air	Luftfilter	Filtro de aire	A305	E
Фильтр воздушный	Air cleaner	Filter à air	Luftfilter	Filtro de aire	A306	E
Карбюратор	Carburetor	Carburateur	Vergaser	Carburador	A310	A
Карбюратор	Carburetor	Carburateur	Vergaser	Carburador	A311	
Агрегат центрального впрыска	TBI-Unit	Organe d'injection monopoint	TBI-Unit	Dispositivo de inyección monopunto	A312	

1	2	3	4	5	6	7
Крышка карбюратора (A310)	Carburetor cover (A310)	Couvercle de carburateur (A310)	Vergaserdeckel (A310)	Tapa del carburador (A310)	A320	
Крышка карбюратора (A311)	Carburetor cover (A311)	Couvercle de carburateur (A311)	Vergaserdeckel (A311)	Tapa del carburador (A311)	A321	
Корпус карбюратора (A310)	Carburetor body (A310)	Corps de carburateur (A310)	Vergasergehäuse (A310)	Cuerpo del carburador (A310)	A330	
Корпус карбюратора (A310)	Carburetor body (A310)	Corps de carburateur (A310)	Vergasergehäuse (A310)	Cuerpo del carburador (A310)	A331	
Корпус карбюратора (A311)	Carburetor body (A311)	Corps de carburateur (A311)	Vergasergehäuse (A311)	Cuerpo del carburador (A311)	A332	
Корпус карбюратора (A311)	Carburetor body (A311)	Corps de carburateur (A311)	Vergasergehäuse (A311)	Cuerpo del carburador (A311)	A333	
Крышка агрегата центрального впрыска	TBI unit cover	Couvercle d'organe d'injection monopoint	Dekel TBI-Unit	Tapa del dispositivo de inyección monopunto	A340	
Корпус агрегата центрального впрыска	TBI unit body	Corps d'organe d'injection monopoint	Gehäuse TBI-Unit	Cuerpo del dispositivo de inyección monopunto	A341	
Система уменьшения токсичности	Emission control system	Système de diminution de toxicité	Abgasreinigungsanlage	Sistema de disminución de la toxicidad	A360	
Привод акселератора	Throttle drive unit	Commande d'accélérateur	Gaspedalbetätigung	Mando del acelerador	A370	
Привод акселератора	Throttle drive unit	Commande d'accélérateur	Gaspedalbetätigung	Mando del acelerador	A371	
Привод акселератора	Throttle drive unit	Commande d'accélérateur	Gaspedalbetätigung	Mando del acelerador	A372	
Привод акселератора	Throttle drive unit	Commande d'accélérateur	Gaspedalbetätigung	Mando del acelerador	A373	
Привод дозатора	Fuel meter	Commande de doseur	Gaspedalbetätigung	Mando del dosificador	A374	E
A4. Система выпуска отработавших газов	A4. Exhaust system	A4. Système d'évacuation des gaz d'échappement	A4. Abgasanlage	A4. Sistema de escape de gases de desecho		
Труба впускная и выпускной коллектор	Intake and exhaust manifold	Tubulure d'admission et collecteur d'échappement	Ansaugrohr und Auslaßkrümmer	Tubo de admisión y colector de escape	A400	
Труба впускная и выпускной коллектор	Intake and exhaust manifold	Tubulure d'admission et collecteur d'échappement	Ansaugrohr und Auslaßkrümmer	Tubo de admisión y colector de escape	A401	
Труба впускная и выпускной коллектор	Intake and exhaust manifold	Tubulure d'admission et collecteur d'échappement	Ansaugrohr und Auslaßkrümmer	Tubo de admisión y colector de escape	A402	
Клапан рециркуляции	EGR valve	Clapet de recyclage	Abgasrückführungsventil	Válvula de recirculación	A410	
Клапан рециркуляции	EGR valve	Clapet de recyclage	Abgasrückführungsventil	Válvula de recirculación	A411	
Система управления рециркуляцией	EGR control system	Commande de recyclage	Abgasrückführung	Sistema de gestión de recirculación	A420	
Система управления рециркуляцией	EGR control system	Commande de recyclage	Abgasrückführung	Sistema de gestión de recirculación	A421	A
Система управления рециркуляцией	EGR control system	Commande de recyclage	Abgasrückführung	Sistema de gestión de recirculación	A422	E
Трубы выпускные и глушители	Exhaust pipes and mufflers	Tubes d'échappement et silencieux	Auspuffröhre und Schalldämpfer	Tubos de escape y silenciadores	A440	
Трубы выпускные и глушители	Exhaust pipes and mufflers	Tubes d'échappement et silencieux	Auspuffröhre und Schalldämpfer	Tubos de escape y silenciadores	A441	E
Трубы выпускные и глушители	Exhaust pipes and mufflers	Tubes d'échappement et silencieux	Auspuffröhre und Schalldämpfer	Tubos de escape y silenciadores	A442	

1	2	3	4	5	6	7
Трубы выпускные и глушители	Exhaust pipes and mufflers	Tubes d'échappement et silencieux	Auspuffröhre und Schalldämpfer	Tubos de escape y silenciadores	A443	
Трубы выпускные и глушители	Exhaust pipes and mufflers	Tubes d'échappement et silencieux	Auspuffröhre und Schalldämpfer	Tubos de escape y silenciadores	A444	E
A5. Система смазки	A5. Lubrication system	A5. Graissage	A5. Schmieranlage	A5. Sistema de lubricación		
Насос масляный и привод	Oil pump and its drive	Pompe à huile et commande	Öpumpe und Öpumpenantrieb	Bomba de aceite y mando	A500	
Маслоотделитель и фильтр масляный	Oil separator and oil cleaner	Déshuileur et filtre à huile	Öabscheider und Ölfilter	Separador del aceite y filtro de aceite	A510	
Насос масляный	Oil pump	Pompe à huile	Öpumpe	Bomba de aceite	A520	
A6. Система охлаждения	A6. Cooling system	A6. Refroidissement	A6. Kühlanlage	A6. Sistema de refrigeración		
Радиатор	Radiator	Radiateur	Kühler	Radiador	A600	
Радиатор	Radiator	Radiateur	Kühler	Radiador	A601	E
Радиатор	Radiator	Radiateur	Kühler	Radiador	A602	
Радиатор	Radiator	Radiateur	Kühler	Radiador	A603	
Радиатор	Radiator	Radiateur	Kühler	Radiador	A604	E
Насос водяной и трубопроводы	Water pump and lines	Pompe à eau et durits	Wasserpumpe und Rohrleitungen	Bomba de agua y tuberías	A610	
Трубопроводы системы охлаждения	Cooling system lines	Conduites du système de refroidissement	Kühlmittleitungen	Tuberías y sistemas de refrigeración	A611	E
Трубопроводы системы охлаждения	Cooling system lines	Conduites du système de refroidissement	Kühlmittleitungen	Tuberías y sistemas de refrigeración	A612	E
Насос водяной	Water pump	Pompe à eau	Wasserpumpe	Bomba de agua	A620	
Привод водяного насоса	Water pump drive	Commande de pompe à eau	Wasserpumpenantrieb	Mando de la bomba de agua	A630	
B. Трансмиссия	B. Power train	B. Transmission	B. Kraftübertragung	B. Transmisión		
B1. Сцепление	B1. Clutch	B1. Embrayage	B1. Kupplung	B1. Embrague		
Механизм управления сцеплением	Clutch control mechanism	Mécanisme d'embrayage	Kupplungsbetätigung	Mecanismo de mando del embrague	B100	
Привод сцепления	Clutch drive	Commande d'embrayage	Kupplungsbetätigung	Mando del embrague	B110	
Цилиндр главный сцепления	Main clutch cylinder	Cylindre-émetteur de débrayage	Kupplungshauptzylinder	Cilindro maestro del embrague	B120	
Цилиндр привода выключения сцепления	Clutch release drive cylinder	Cylindre-récepteur de débrayage	Kupplungsausrückzylinder	Cilindro de mando de desembrague	B130	
Сцепление	Clutch	Embrayage	Kupplung	Embrague	B140	

1	2	3	4	5	6	7
B2. Коробка передач	B2. Gearbox	B2. Boîte de vitesses	B2. Schaltgetriebe	B2. Caja de cambios		
Коробка передач	Gearbox	Boîte de vitesses	Schaltgetriebe	Caja de cambios		B200
Коробка передач	Gearbox	Boîte de vitesses	Schaltgetriebe	Caja de cambios		B201
Валы первичный и вторичный коробки передач	Input and output shafts	Arbres primaire et secondaire	Eingangs- und Hauptwellen	Arboles primario y secundario de la caja de cambios		B210
Вал промежуточный коробки передач	Intermediate shaft	Arbre intermédiaire	Vorgelegewelle	Arbol intermedio de la caja de cambios		B211
Шестерни коробки передач	Gearbox gears	Pignonnerie de boîte de vitesses	Getrieberäder	Engranajes de caja de cambios		B220
Шестерни заднего хода	Reverse gears	Pignonnerie de marche arrière	Rückwärtszahnräder	Piñones de la marcha atrás		B221
Привод механизма переключения	Gearshifting drive	Commande de boîte de vitesses	Betätigung für Gangschaltung	Mando de cambio velocidades		B230
Механизм переключения передач	Gearshifting mechanism	Commande des vitesses	Gangschaltung	Mecanismo de cambio velocidades		B240
Привод спидометра	Speedometer drive gear unit	Commande du compteur de vitesse	Geschwindigkeitsmesserantrieb	Mando del velocimetro		B290
Привод спидометра	Speedometer drive gear unit	Commande du compteur de vitesse	Geschwindigkeitsmesserantrieb	Mando del velocimetro		B291
B3. Коробка раздаточная	B3. Transfer case	B3. Boîte-trasfert	B3. Verteilergetriebe	B3. Caja de transferencia		
Коробка раздаточная	Transfer case	Boîte-trasfert	Verteilergetriebe	Caja de transferencia		B300
Шестерни раздаточной коробки	Transfer case gears	Pignonnerie de boîte-trasfert	Verteilergetrieberäder	Piñones de la caja de transferencia		B310
Дифференциал раздаточной коробки	Transfer case differential	Différentiel de boîte-trasfert	Differential Verteilergetriebe	Diferencial de la caja de transferencia		B320
Привод управления раздаточной коробкой	Transfer case control	Commande de boîte-trasfert	Betätigung Verteilergetriebe	Mando de la caja de transferencia		B330
Механизм управления раздаточной коробкой	Transfer case control mechanism	Mécanisme de commande de la boîte-trasfert	Steuerung Verteilergetriebe	Mecanismo de Mando de la caja de transferencia		B340
B4. Привод мостов	B4. Axles drive	B4. Transmissions-ponts AV/AR	B4. Achsantrieb	B4. Mando de puentes		
Привод раздаточной коробки и мостов	Transfer case and axles drive	Transmission de boîte de transfert-ponts AV/AR	Verteilergetriebe- und Achsantrieb	Mando de la caja de transferencia y de los		B400
Привод раздаточной коробки и мостов	Transfer case and axles drive	Transmission de boîte de transfert-ponts AV/AR	Verteilergetriebe- und Achsantrieb	Mando de la caja de transferencia y de los		B401
Вал карданный промежуточный	Layshaft	Arbre de transmission intermédiaire	Zwischenwelle	Arbol cardán intermedio		B410
Вал карданный промежуточный задний	Rear propeller shaft	Arbre de transmission arrière	Zwischenwelle, hinten	Arbol cardán intermedio trasero		B411
Валы карданные	Propeller shafts	Arbres de transmission	Gelenkwellen	Arbol de transmisión		B420
Привод передних колес	Front wheel drive	Transmission aux roues avant	Vorderradantrieb	Mando de las ruedas delanteras		B430

1	2	3	4	5	6	7
B5. Мосты	B5. Axles	B5. Trains	B5. Achsen	B5. Puentes		
Мост передний	Front axle	Train avant	Vorderachse	Puente delantero	B500	
Подвеска переднего моста	Front axle suspension	Suspension du train avant	Vorderachsaufhängung	Suspensión del puente delantero	B501	
Подвеска переднего моста	Front axle suspension	Suspension du train avant	Vorderachsaufhängung	Suspensión del puente delantero	B502	E
Корпус и крышки редуктора	Reducer housing and covers	Corps et couvercles de réducteur	Achsgetriebegehäuse und -deckel	Cuerpo y tapas del reductor	B510	
Корпус и крышки редуктора	Reducer housing and covers	Corps et couvercles de réducteur	Achsgetriebegehäuse und -deckel	Cuerpo y tapas del reductor	B511	E
Редуктор и дифференциал переднего моста	Front axle reducer and differential	Réducteur et différentiel du train avant	Vorderachsgetriebe und -differential	Reductor y diferencial del puente delantero	B520	
Мост задний и полуоси	Rear axle and axle shafts	Pont arrière et arbres de roues	Hinterachse und Hinterachswellen	Puente trasero y semiejes	B530	
Редуктор и дифференциал заднего моста	Rear axle reducer and differential	Réducteur et différentiel du train arrière	Hinterachsgetriebe und -differential	Reductor y diferencial del puente trasero	B540	
Дифференциал	Differential	Différentiel	Differential	Diferencial	B550	
C. Система тормозная	C. Brake system	C. Système de freinage	C. Bremsanlage	C. Sistema de frenos		
C1. Привод тормозов	C1. Brake drive	C1. Commande des freins	C1. Bremsantrieb	C1. Mando de frenos		
Педаль тормоза	Brake pedal	Pédale de frein	Bremspedal	Pedal del freno	C100	
Элементы привода тормозов	Brake drive components	Éléments constitutifs de la commande des freins	Hauptteile des Bremsantriebs	Elementos de mando de frenos	C110	
Элементы привода тормозов	Brake drive components	Éléments constitutifs de la commande des freins	Hauptteile des Bremsantriebs	Elementos de mando de frenos	C111	
Привод гидротормозов	Hydraulic brakes drive	Commande hydraulique des freins	Hydraulikbremsen	Mando de frenos hidráulicos	C120	
Привод гидротормозов	Hydraulic brakes drive	Commande hydraulique des freins	Hydraulikbremsen	Mando de frenos hidráulicos	C121	
Привод регулятора давления	Pressure regulator actuator	Commande du compensateur de freinage	Druckreglerantrieb	Mando del regulador de presión	C130	
Цилиндр главный тормозов	Main brake cylinder	Maître-cylindre des freins	Hauptbremszylinder	Cilindro maestro de frenos hidráulicos	C140	
Цилиндр главный гидротормозов	Main brake cylinder	Maître-cylindre des freins	Hauptbremszylinder	Cilindro maestro de frenos hidráulicos	C141	
Цилиндр колесный заднего тормоза	Rear brake wheel cylinder	Cylindre récepteur de frein AR	Hinterradbrenszylinder	Cilindro de ruedas del freno trasero	C150	
Регулятор давления	Pressure regulator	Compensateur de freinage	Druckregler	Regulador de presión	C160	
Привод стояночного тормоза	Parking brake drive	Commande de frein de stationnement	Feststellbremsbetätigung	Mando del freno de estacionamiento	C170	
Привод стояночного тормоза	Parking brake drive	Commande de frein de stationnement	Feststellbremsbetätigung	Mando del freno de estacionamiento	C171	
Усилитель вакуумный тормозов	Vacuum servo	Servo-frein à dépression	Unterdruck-Bremskraftverstärker	Servofreno de vacío	C180	
Насос вакуумный	Vacuum pump	Pompe à dépression	Unterdruckpumpe	Bomba de vacío	C190	E

1	2	3	4	5	6	7
C2. Тормозные механизмы	C2. Brake mechanisms	C2. Freins	C2. Bremsvorrichtungen	C2. Mecanismos de freno		
Тормоза передние	Front brakes	Freins avant	Vorderradbremse	Frenos delanteros	C200	
Суппорты передних тормозов	Front brakes calipers	Etriers de freins avant	Bremssattel	Suportes de los frenos delanteros	C210	
Тормоза задние	Rear brakes	Freins arrière	Hinterradbremse	Frenos traseros	C220	
Д. Управление рулевое, подвеска и колеса	D. Steering system, suspension and wheels	D. Direction, suspension et roues	D. Lenkung, Aufhängung und Räder	D. Dirección, suspensión y ruedas		
D1. Управление рулевое	D1. Steering system	D1. Direction	D1. Lenkung	D1. Dirección		
Механизм рулевой	Steering mechanism	Mécanisme de direction	Lenkung	Mecanismo de dirección	D100	
Механизм рулевой	Steering mechanism	Mécanisme de direction	Lenkung	Mecanismo de dirección	D101	
Механизм рулевой	Steering mechanism	Mécanisme de direction	Lenkung	Mecanismo de dirección	D102	116
Механизм рулевой	Steering mechanism	Mécanisme de direction	Lenkung	Mecanismo de dirección	D103	
Механизм рулевой	Steering mechanism	Mécanisme de direction	Lenkung	Mecanismo de dirección	D104	116
Редуктор рулевого механизма	Steering mechanism reducer	Boîtier de direction	Lenkgetriebe	Reductor del mecanismo de dirección	D110	
Привод рулевой	Steering linkage	Timonerie de direction	Lenkgestänge	Mando de dirección	D120	
D2. Подвеска передняя	D2. Front suspension	D2. Suspension avant	D2. Vorderradaufhängung	D2. Suspensión delantera		
Рычаги верхние	Upper wishbones	Bras supérieurs	Obere Lenker	Palancas superiores	D200	
Рычаги нижние	Lower wishbones	Bras inférieurs	Untere Lenker	Palancas inferiores	D210	
Амортизаторы и стабилизатор поперечной устойчивости	Shock absorbers and sway eliminators	Amortisseurs et barre stabilisatrice	Stoßdämpfer und Querstabilisator	Amortiguadores y estabilizador trasversal	D230	
Амортизатор передней подвески	Front suspension shock absorber	Amortisseur de suspension avant	Stoßdämpfer vorn	Amortiguador de la suspensión delantera	D240	
Амортизатор передней подвески	Front suspension shock absorber	Amortisseur de suspension avant	Stoßdämpfer vorn	Amortiguador de la suspensión delantera	D241	
D3. Подвеска задняя	D3. Rear suspension	D3. Suspension arrière	D3. Hinterradaufhängung	D3. Suspensión trasera		
Подвеска задняя	Rear suspension	Suspension arrière	Hinterradaufhängung	Suspensión trasera	D300	
Подвеска задняя	Rear suspension	Suspension arrière	Hinterradaufhängung	Suspensión trasera	D301	
Амортизатор задней подвески	Rear suspension shock absorber	Amortisseur de suspension arrière	Stoßdämpfer der Hinterradaufhängung	Amortiguador de la suspensión trasera	D320	
Амортизатор задней подвески	Rear suspension shock absorber	Amortisseur de suspension arrière	Stoßdämpfer der Hinterradaufhängung	Amortiguador de la suspensión trasera	D321	

1	2	3	4	5	6	7
D4. Колеса	D4. Wheels	D4. Roues	D4. Räder	D4. Ruedas		
Колеса	Wheels	Roues	Räder	Ruedas		D410
E. Устройства вспомогательные	E. Comfort and convenience equipment	E. Dispositifs auxiliaires	E. Hilfseinrichtungen	E. Dispositivos auxiliares		
E1. Отопление, вентиляция кузова	E1. Interior heating and ventilation	E1. Chauffage et ventilation de l'habitacle	E1. Heizung, Lüftung	E1. Calefacción y ventilación		
Система вентиляции и отопления	Heating and ventilation system	Chauffage-ventilation	Heizungs- und Lüftungsanlage	Sistema de ventilación y de calefacción		E100
Отопитель	Heater	Appareil de chauffage-ventilation	Heizgerät	Calefactor		E110
Отопитель	Heater	Appareil de chauffage-ventilation	Heizgerät	Calefactor		E111
Управление вентиляцией и отоплением	Heating and ventilation control	Commande de chauffage - ventilation	Steuerung für Heizung und Lüftung	Comando de ventilación y de calefacción		E120
E2. Омыватели	E2. Washers	E2. Lave-glaces	E2. Wascher	E2. Lavadores		
Омыватели	Washers	Lave-glaces	Wascher	Lavadores		E200
Омыватели	Washers	Lave-glaces	Wascher	Lavadores		E201 E
K. Электрооборудование	K. Electrical equipment	K. Equipement électrique	K. Elektrik	K. Equipos eléctricos		
K1. Электрооборудование двигателя	K1. Engine electrical equipment	K1. Equipement électrique du moteur	K1. Motorelektrik	K1. Equipos eléctricos del motor		
Система зажигания	Ignition system	Allumage	Zündanlage	Sistema de encendido		K100
Система зажигания	Ignition system	Allumage	Zündanlage	Sistema de encendido		K101
Выключатель и блоки электронные системы зажигания	Ignition switch and electronic units of ignition system	Contact d'allumage-démarrage et blocs électroniques	Zündschalter und Zündungsendstufe	Interruptor y bloques electrónicos del sistema de encendido		K102
Выключатель и блоки электронные системы зажигания	Ignition switch and electronic units of ignition system	Contact d'allumage-démarrage et blocs électroniques	Zündschalter und Zündungsendstufe	Interruptor y bloques electrónicos del sistema de encendido		K103
Выключатель и блоки электронные системы зажигания	Ignition switch and electronic units of ignition system	Contact d'allumage-démarrage et blocs électroniques	Zündschalter und Zündungsendstufe	Interruptor y bloques electrónicos del sistema de encendido		K104 E
Управление системой снижения токсичности	Controls of emission control system	Commande du système antipollution	Steuerung für Abgasreinigungsanlage	Comando del sistema de disminución de toxicidad		K110 A
Распределитель зажигания	Ignition distributor	Allumeur	Zündverteiler	Distribuidor de encendido		K120
Батарея аккумуляторная	Battery	Batterie	Batterie	Batería de acumuladores		K130

1	2	3	4	5	6	7
Генератор с арматурой	Alternator and fixtures	Alternateur et ses fixations	Generator mit Träger	Alternador con accesorios	K131	
Генератор с арматурой	Alternator and fixtures	Alternateur et ses fixations	Generator mit Träger	Alternador con accesorios	K132	
Генератор с арматурой	Alternator and fixtures	Alternateur et ses fixations	Generator mit Träger	Alternador con accesorios	K133	E
Стартер с арматурой	Crank motor and accessories	Démarrreur et ses fixations	Starter mit Träger	Arrancador con armadura	K140	
Стартер	Crank motor	Démarrreur	Anlasser	Estator	K141	E
Стартер	Crank motor	Démarrreur	Anlasser	Estator	K150	
Генератор	Alternator	Alternateur	Generator	Alternador	K160	
Генератор	Alternator	Alternateur	Generator	Alternador	K161	
K2. Система освещения	K2. Lighting system	K2. Système d'éclairage	K2. Beleuchtung	K2. Sistema de alumbrado		
Освещение переднее	Front lights	Eclairage avant	Vorderbeleuchtung	Alumbrado delantero	K200	
Освещение заднее	Rear lights	Eclairage arrière	Hinterbeleuchtung	Pilotos traseros	K210	
K3. Принадлежности	K3. Accessories	K3. Accessoires	K3. Zubehör	K3. Accesorios		
Сигналы	Tell-tales	Avertisseurs	Signale	Señales	K300	
Приборы	Instruments	Appareils	Geräte	Instrumentos	K310	
Жгуты проводов и блоки предохранителей	Wiring harnesses and fuse boxes	Faisceaux de câbles et boîte à fusibles	Kabelbaum und Sicherungskasten	Haces de cables y bloques de fusibles	K320	
Реле	Relays	Relais	Relais	Relé	K330	
Реле	Relays	Relais	Relais	Relé	K331	
Стеклоочистители	Wipers	Essuie-glaces	Scheibenwischer	Limpialunas	K340	
Стеклоочиститель передний	Windshield wiper	Essuie- glace avant	Scheibenwischer vorne	Limpialuna delantera	K350	
Стеклоочиститель задний	Rear wiper	Essuie-glace arrière	Heckscheibenwischer	Limpialuna trasera	K360	
M. Кузов	M. Body	M. Carrosserie	M. Karosserie	M. Carrocería		
M0. Кузов в сборе	M0. Body assembly	M0. Carrosserie complète	M0. Karosserie, komplett	M0. Carrocería en conjunto		
Кузов	Body	Carrosserie	Karosserie	Carrocería	M001	
M1. Внутренняя часть кузова.	M1. Body interior	M1. Aménagement de la carrosserie	M1. Innenraum	M1. Parte interior de la carrocería		
Сиденья передние	Front seats	Sièges avant	Vordersitze	Asientos delanteros	M100	
Сиденья передние	Front seats	Sièges avant	Vordersitze	Asientos delanteros	M101	
Механизм установки сидений	Front seats adjustment mechanism	Mécanisme de réglage du siège	Einstellung der Sitze	Mecanismo de instalación de los asientos	M110	
Механизм установки сидений	Front seats adjustment mechanism	Mécanisme de réglage du siège	Einstellung der Sitze	Mecanismo de instalación de los asientos	M111	

1	2	3	4	5	6	7
Сиденье заднее	Rear seat	Banquette arrière	Rücksitze	Asiento trasero	M120	
Сиденье заднее	Rear seat	Banquette arrière	Rücksitze	Asiento trasero	M121	
Механизм установки заднего сиденья	Front seats adjustment mechanism	Mécanisme de réglage du siège	Einstellung der Sitze	Mecanismo de instalación de los asientos	M130	
Термошумоизоляция	Thermo- and noise insulation	Isolations thermique et phonique	Wärmeisolation und Schalldämpfung	Aislamiento termosonoro	M140	
Коврики	Mats	Tapis	Bodenmatten	Alfombras	M150	
Коврики	Mats	Tapis	Bodenmatten	Alfombras	M151	
Обивка салона	Interior trim	Garniture de l'habitacle	Innenraumverkleidung	Tapizado del salón	M160	
Обивка салона	Interior trim	Garniture de l'habitacle	Innenraumverkleidung	Tapizado del salón	M161	
Полка багажника	Rear parcel shelf	Tablette à bagages	Ablagefach	Repisa de portaequipajes	M170	
Принадлежности салона	Interior accessories	Accessoires de l'habitacle	Innenraumzubehör	Accesorios del salón	M180	
M2. Основные элементы кузова	M2. Main body components	M2. Eléments principaux de la carrosserie	M2. Hauptteile der Karosserie	M2. Elementos principales de la carrocería		
Капот	Hood	Capot de moteur	Motorhaube	Capó	M200	
Панель приборов	Instrument panel	Planche de bord	Armaturenbrett	Panel de instrumentos	M210	
Ящик вещевого	Glove box	Boîte à gants	Handschuhfach	Guantera	M220	
Пол кузова	Body floor	Plancher de la carrosserie	Boden	Piso de la carrocería	M230	
Каркас основания кузова	Underbody frame	Ossature de la caisse	Unterboden-Verstärker	Armazón de la base de la carrocería	M235	
Элементы внутренние передние	Interior front components	Eléments intérieurs avant	Innenteile, vorne	Elementos interiores delanteros	M240	
Элементы внутренние задние	Interior rear components	Eléments intérieurs arrière	Innenteile, hinten	Elementos interiores traseros	M270	
Элементы внутренние задние	Interior rear components	Eléments intérieurs arrière	Innenteile, hinten	Elementos interiores traseros	M271	
Элементы наружные	Exterior components	Eléments extérieurs	Außenteile	Elementos exteriores	M280	
Элементы наружные	Exterior components	Eléments extérieurs	Außenteile	Elementos exteriores	M281	
M3. Двери и окна	M3. Doors and windows	M3. Portes et vitres	M3. Türen und Fenster	M3. Puertas y lunas		
Двери передние	Front doors	Portes avant	Vordertüren	Puertas delanteras	M300	
Двери передние	Front doors	Portes avant	Vordertüren	Puertas delanteras	M301	
Двери задние	Rear doors	Portes arrière	Hintertüren	Puertas traseras	M310	
Замки передних дверей	Front door locks	Serrures de portes avant	Vordertürschlösser	Cerraduras de las puertas delanteras	M320	
Замки задних дверей	Rear door locks	Serrures de portes arrière	Hintertürschlösser	Cerraduras de las puertas traseras	M330	
Окна передних дверей	Front door windows	Vitres de portes avant	Vordertürscheiben	Lunas de las puertas delanteras	M340	

1	2	3	4	5	6	7
Окна передних дверей	Front door windows	Vitres de portes avant	Vordertürscheiben	Lunas de las puertas delanteras	M341	
Окна задних дверей	Rear door windows	Fenêtres des portes arrière	Hintertürscheiben	Lunas de las puertas traseras	M350	
Стеклоподъемники передних дверей	Window lifters, front doors	Lève-glaces des portes avant	Fensterheber, Vordertür	Elevalunas de las puertas delanteras	M360	
Стеклоподъемники передних дверей	Window lifters, front doors	Lève-glaces des portes avant	Fensterheber, Vordertür	Elevalunas de las puertas delanteras	M361	
Стеклоподъемники задних дверей	Window lifters, rear doors	Lève-glaces des portes arrière	Fensterheber, Hintertür	Elevalunas de las puertas traseras	M370	
Окна	Windows	Vitres	Fenster	Lunas	M380	
Окна	Windows	Vitres	Fenster	Lunas	M381	
Дверь задка	Tailgate	Hayon	Heckklappe	Portón trasero	M390	
M4. Элементы облицовочные	M4. Trim components	M4. Eléments de garnissage	M4. Zieleremente	M4. Elementos de revestimiento		
Облицовка радиатора	Radiator trim	Calandre de radiateur	Kühlermaske	Revestimiento del radiador	M400	
Щитки и уплотнительные детали	Cover and seals	Tôles et pièces d'étanchéité	Schutzbleche und Dichtteile	Paneles y las gomas	M410	
Щитки и уплотнительные детали	Cover and seals	Tôles et pièces d'étanchéité	Schutzbleche und Dichtteile	Paneles y las gomas	M411	
Щитки и уплотнительные детали	Cover and seals	Tôles et pièces d'étanchéité	Schutzbleche und Dichtteile	Paneles y las gomas	M412	
Щитки и уплотнительные детали	Cover and seals	Tôles et pièces d'étanchéité	Schutzbleche und Dichtteile	Paneles y las gomas	M413	
Накладки облицовочные	Trim elements	Enjoliveurs	Zierauflagen	Cubrejuntas de revestimiento	M420	
Накладки облицовочные	Trim elements	Enjoliveurs	Zierauflagen	Cubrejuntas de revestimiento	M421	
Буфер передний	Front bumper	Pare-chocs avant	Stoßstange, vorne	Paragolpes delantero	M430	
Буфер задний	Rear bumper	Pare-chocs arrière	Stoßstange, hinten	Paragolpes trasero	M440	
T. Заглушки кузова	T. Plugs	T. Obturateurs	T. Verschlussstopfen	T. Obturadores		
Схема установки заглушек	Plug Layout	Schéma d'emplacement des obturateurs	Anordnung der Verschlussstopfen	Esquema de instalación de obturadores	T100	
Y. Инструмент	Y. Tools	Y. Outillage	Y. Werkzeug	Y. Herramientas		
Y1. Инструмент шоферский	Y1. Driver's tools	Y1. Outillage de bord	Y1. Fahrerwerkzeug	Y1. Herramientas del conductor		
Инструмент шоферский	Driver's tools	Outillage de bord	Fahrerwerkzeug	Herramientas del conductor	Y100	

ИЛЛЮСТРАЦИИ
 FIGURES
 ILLUSTRATIONS
 BILDTEIL
 FIGURAS

21214-1000260-01(03)

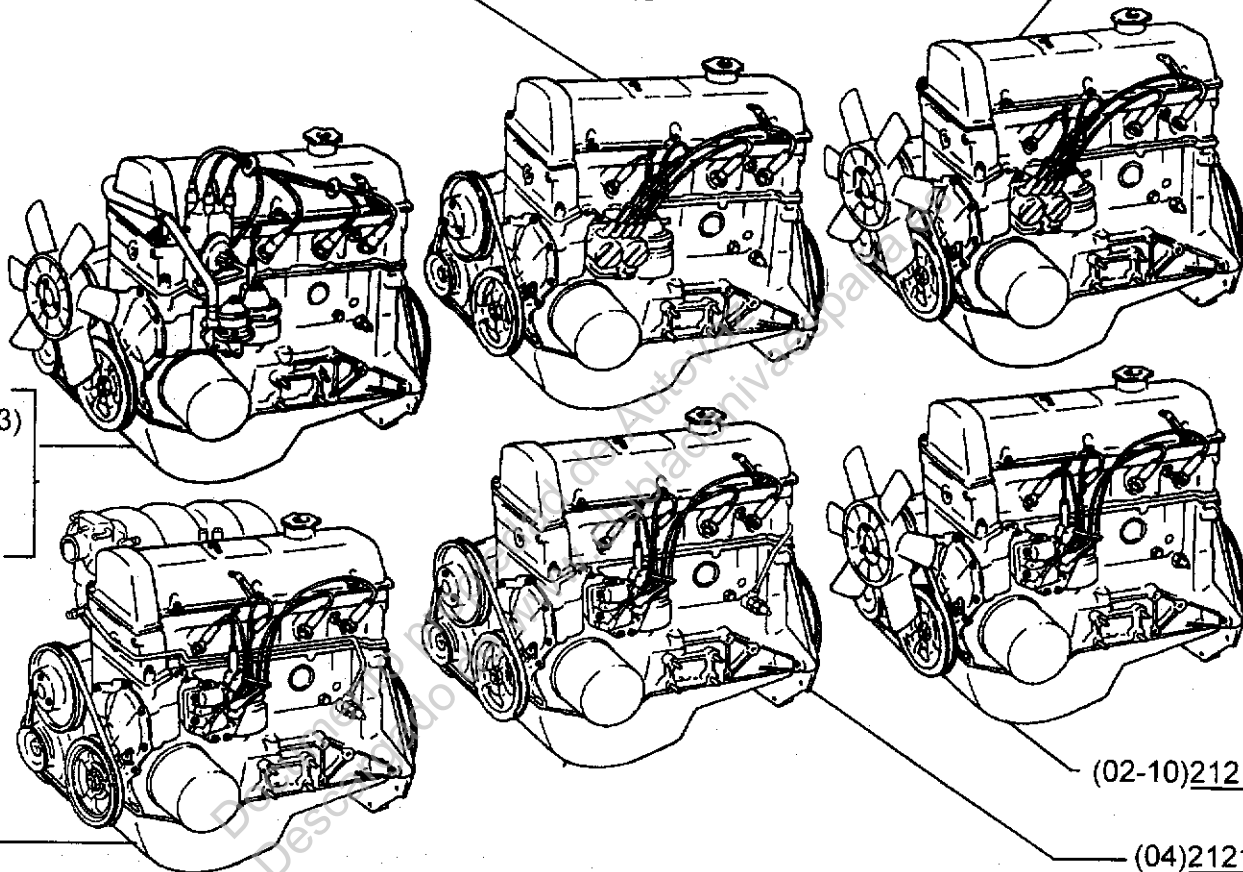
(02)21214-1000260

2121-1000260-26(06-163)
 2121-1000260-38(06)
 21213-1000260 (01)
 21216-1000260 (05)

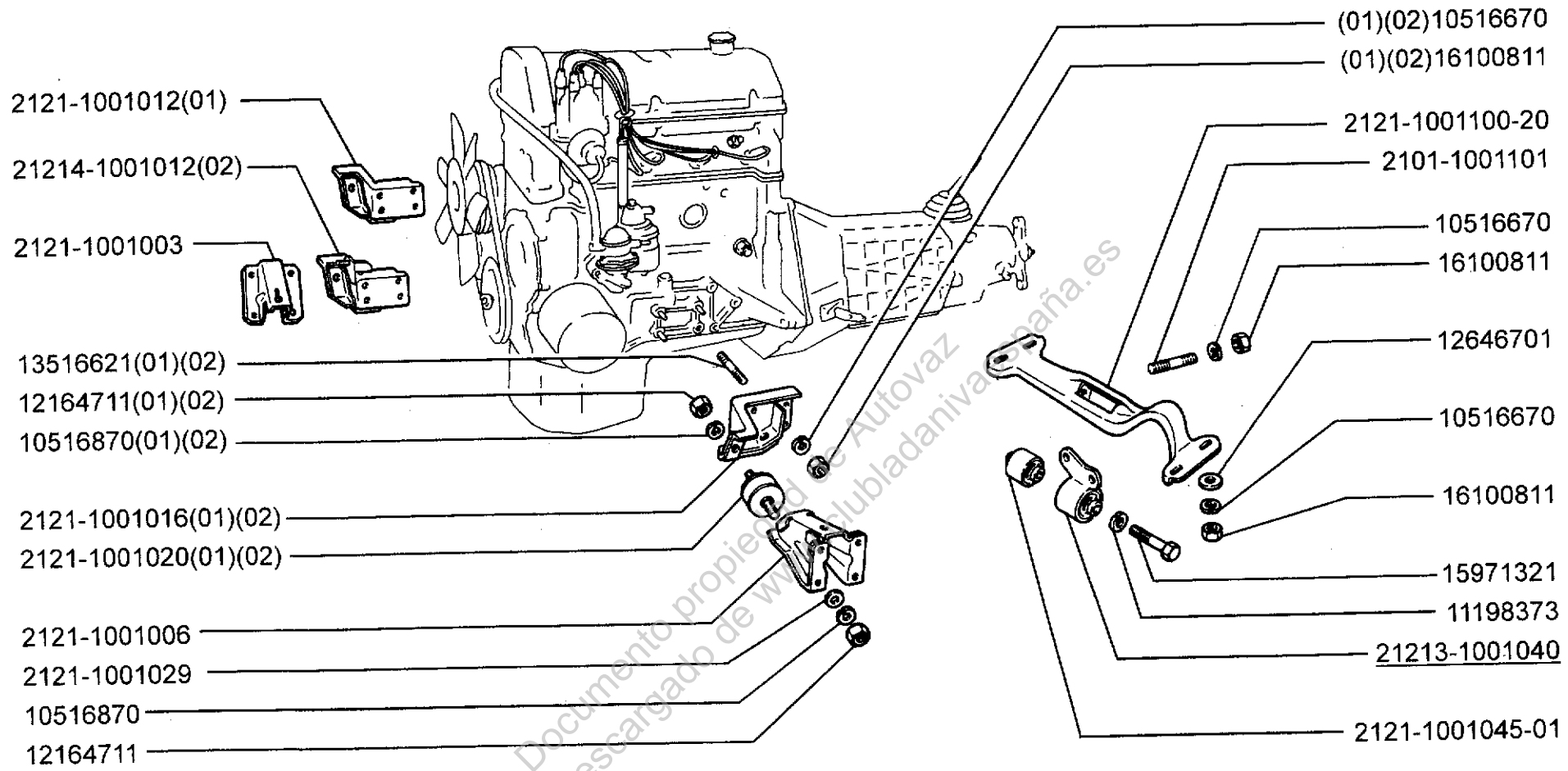
(02-10)21214-1000260-03

21214-1000260-10(07)

(04)21214-1000260-40



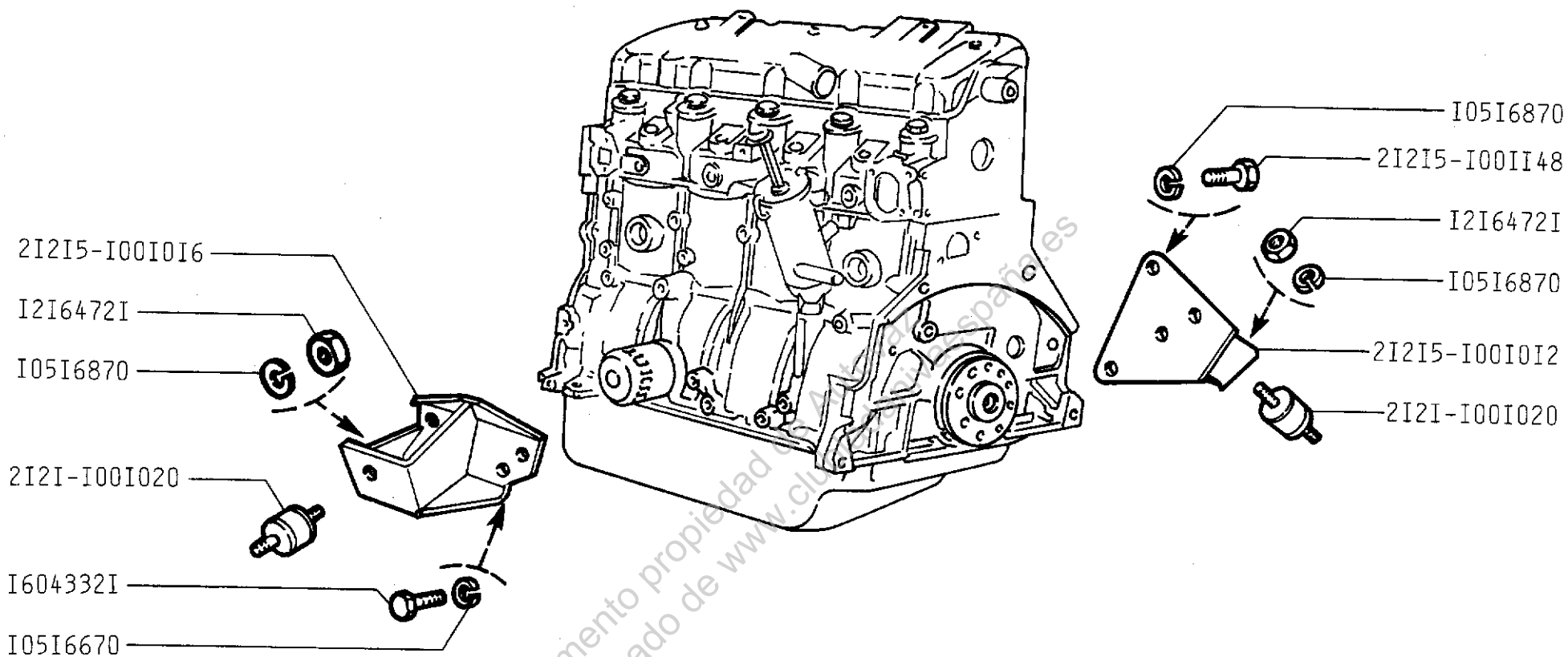
21213	(01)	21214-40	(04)	212146-10	(03)	Двигатель Engine Moteur Motor Motor	A001
21214	(02)	21216	(05)	212146-40	(04)		
21214-10	(03)	21217	(06)	2131	(01)		
21214-20	(07)	212146	(02)				



21213	(01)	21215		212146-10	(01)
21214	(01)	21215-10		212146-40	(01)
21214-10	(01)	21216	(01)	2131	(01)
21214-20	(02)	21217	(01)		
21214-40	(01)	212146	(01)		

Подвеска двигателя
 Engine mounting
 Suspension
 Motoraufhängung
 Suspensión

A010

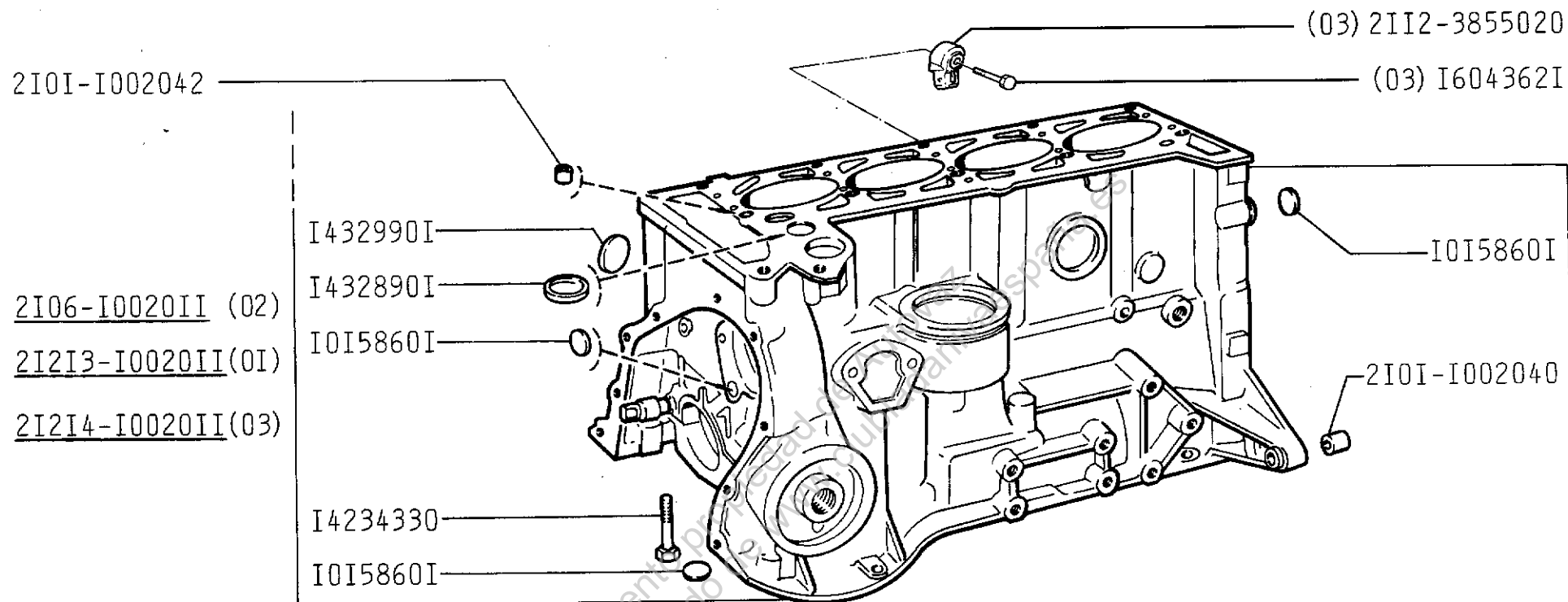


21215

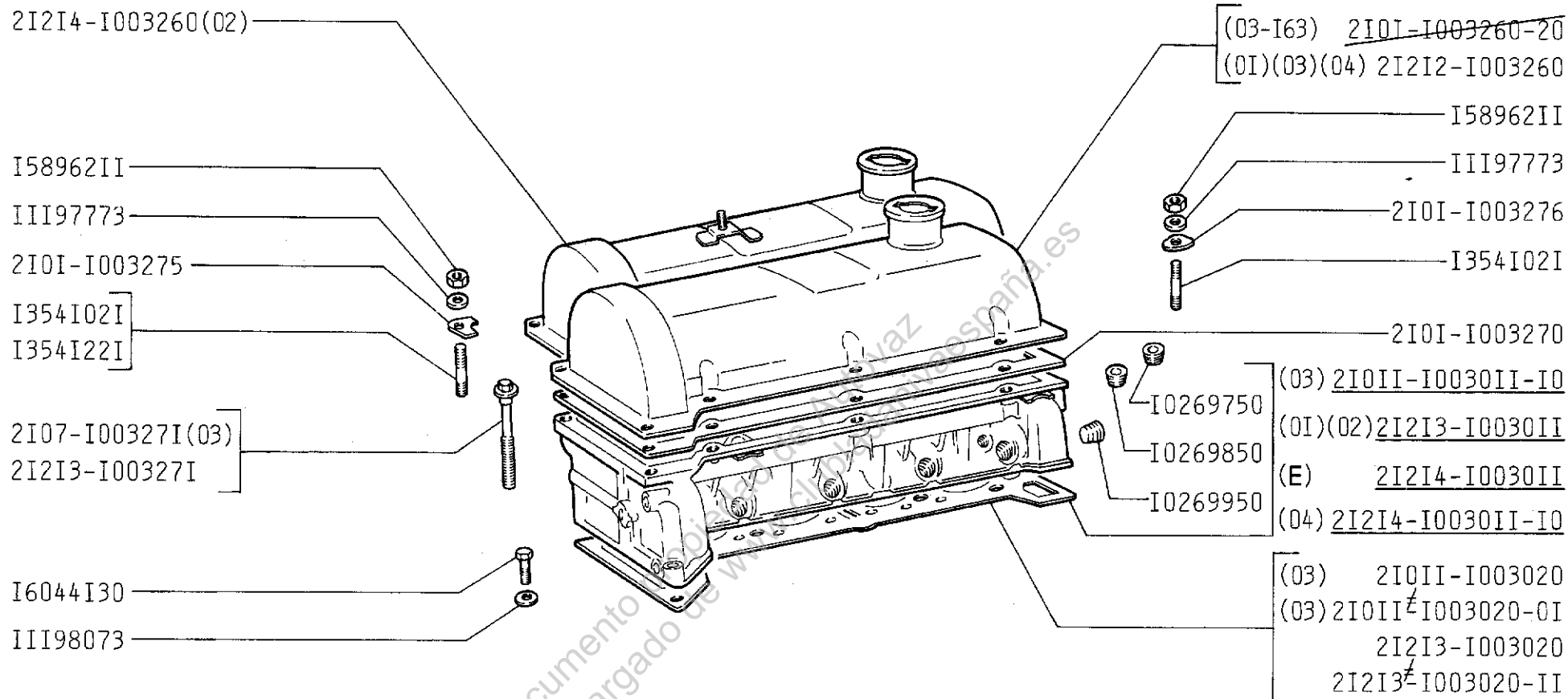
21215-10

Подвеска двигателя передняя
 Engine mounting front
 Suspension avant de moteur
 Motorlagerung vorn
 Suspensión del motor delantera

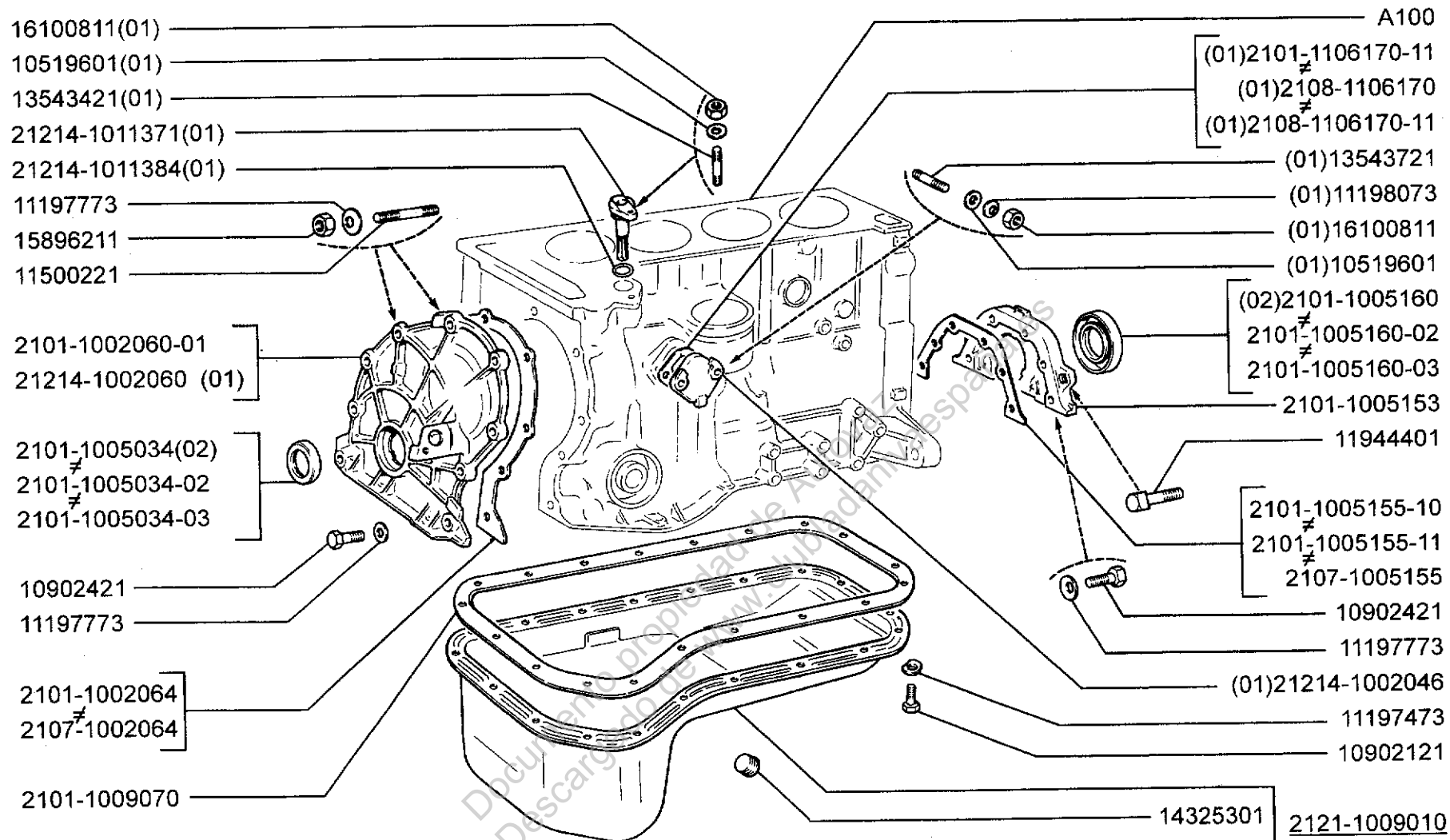
A011



21213	(01)	21214-40	(01)	212146-10	(01)	Блок цилиндров Cylinder block Bloc-cylindres Zylinderblock Bloque de cilindros	A100
21214	(01)	21216	(01)	212146-40	(01)		
21214-10	(01)	21217	(02)	2131	(01)		
21214-20	(03)	212146	(01)				



21213	(01)	21214-40	(02)	212146-10	(02)	Головка блока цилиндров Cylinder block head Culasse Zylinderkopf Culata del bloque de cilindros	A101
21214	(02)	21216	(01)	212146-40	(02)		
21214-10	(02)	21217	(03)	2131	(01)		
21214-20	(04)	212146	(02)				



21213	21214-40 (01)	212146-10 (01)
21214 (01)	21216	212146-40 (01)
21214-10 (01)	21217 (02)	2131
21214-20 (00)	212146 (01)	

Картер масляный и крышки блока
 Oil sump and block covers
 Carter d'huile et couvre - culasse
 Ölwanne und Zylinderkopfdeckel
 Carter de aceite y tapa del bloque de cilindros

A110

2I06-I005I83 0,000

2I06-I005I83-20 +0,I27

2I0I-I005I83 0,000

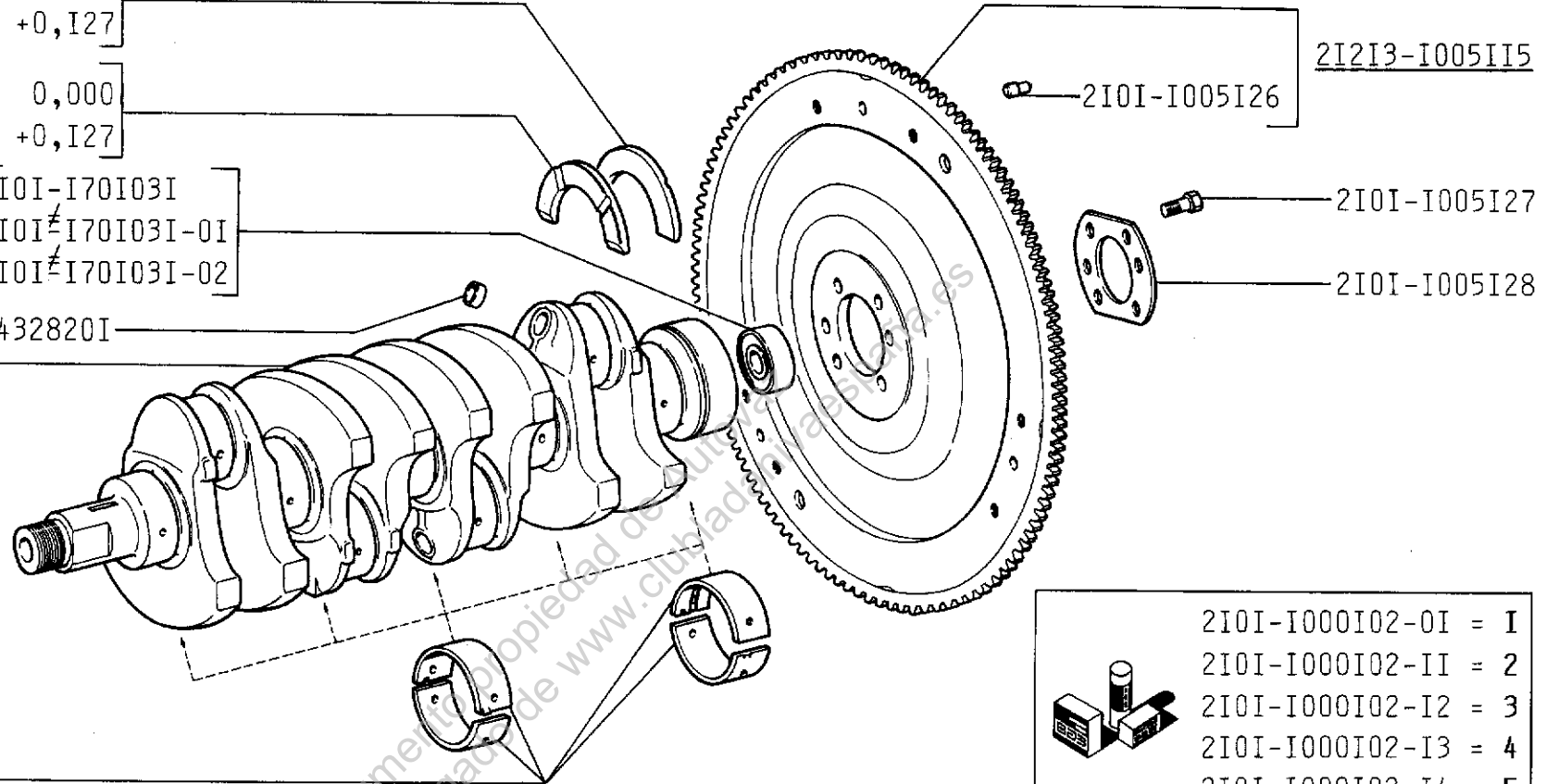
2I0I-I005I83-20 +0,I27

2I2I3-I0050I5

2I0I-I70I03I
2I0I-I70I03I-0I
2I0I-I70I03I-02

I432820I

0,00 I
-0,25 2
-0,50 3
-0,75 4
-I,00 5



	2I0I-I000I02-0I = I
	2I0I-I000I02-II = 2
	2I0I-I000I02-I2 = 3
	2I0I-I000I02-I3 = 4
	2I0I-I000I02-I4 = 5

21213	21214-40	212146-40	Вал коленчатый и маховик Crankshaft and flywheel Vilebrequin et volant Kurbelwelle und Schwungrad Cigüeñal y volante	A120
21214	21216	2131		
21214-10	212146			
21214-20	212146-10			

2101-1005183 0,000
 2101-1005183-20 +0,127

2106-1005183 0,000
 2106-1005183-20 +0,127

2103-1005015

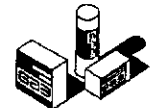
2101-1701031
 2101-1701031-01
 2101-1701031-02
 I4328201

2101-1005126 2101-1005115

2101-1005127

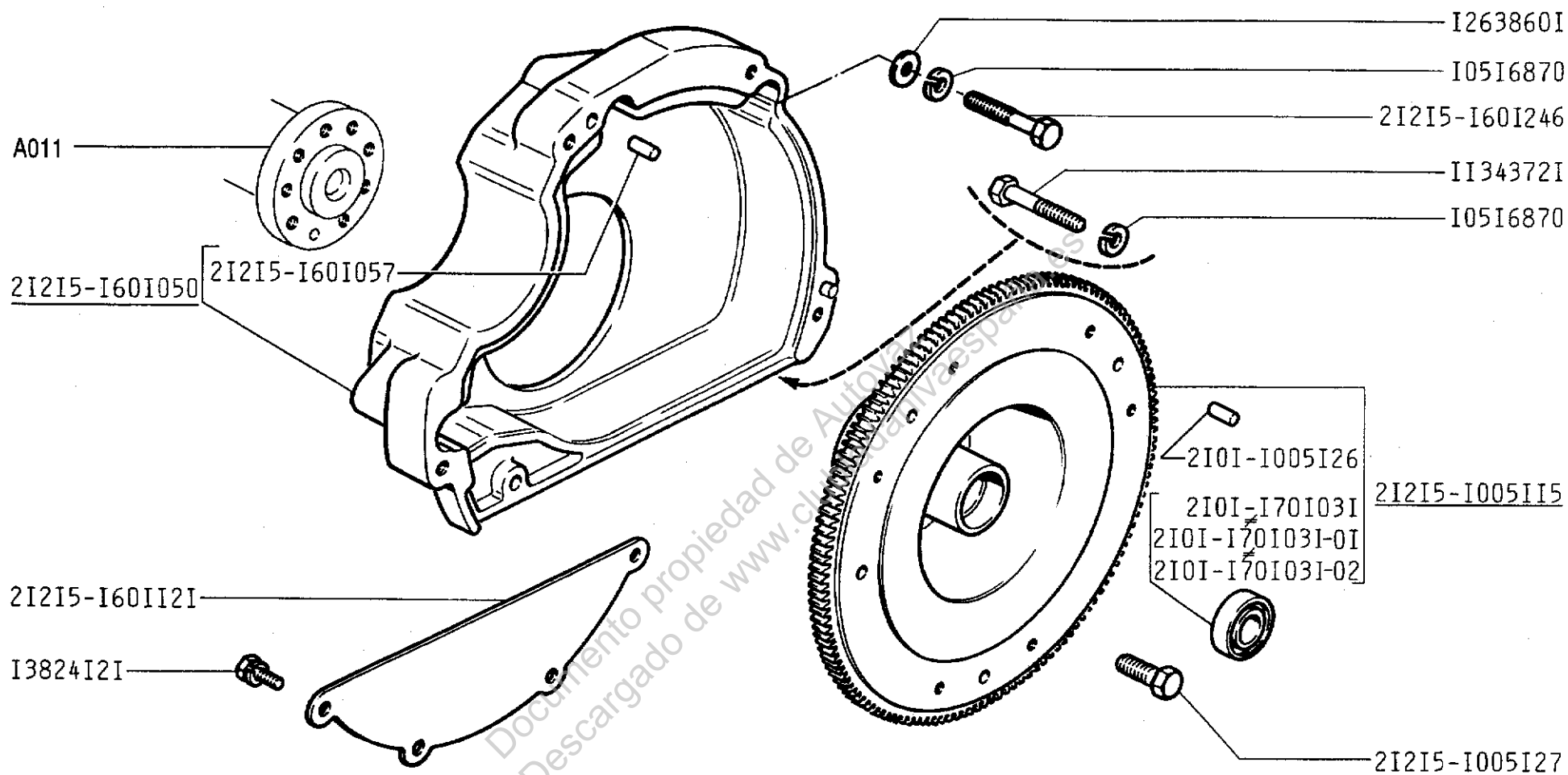
2101-1005128

0,00 1
 -0,25 2
 -0,50 3
 -0,75 4
 -1,00 5



2101-1000102-01 = 1
 2101-1000102-11 = 2
 2101-1000102-12 = 3
 2101-1000102-13 = 4
 2101-1000102-14 = 5

21217	Вал коленчатый и маховик Crankshaft and flywheel Vilebrequin et volant Kurbelwelle und Schwungrad Cigüeñal y volante	A121
-------	--	------



21215

21215-10

Установка маховика
 Flywheel mounting
 Volant et fixations
 Einbau Schwungrad
 Instalación del volante

A122

2I2I3-I0040I5
 2I2I3-I0040I5-0I
 2I2I3-I0040I5-02
 2I2I3-I0040I5-03
 2I2I3-I0040I5-04
 2I2I3-I0040I5-3I +0,4
 2I2I3-I0040I5-32 +0,8

0,0 I
 +0,4 2
 +0,8 3

0,0 I
 +0,4 2
 +0,8 3

0,0 I
 +0,4 2
 +0,8 3

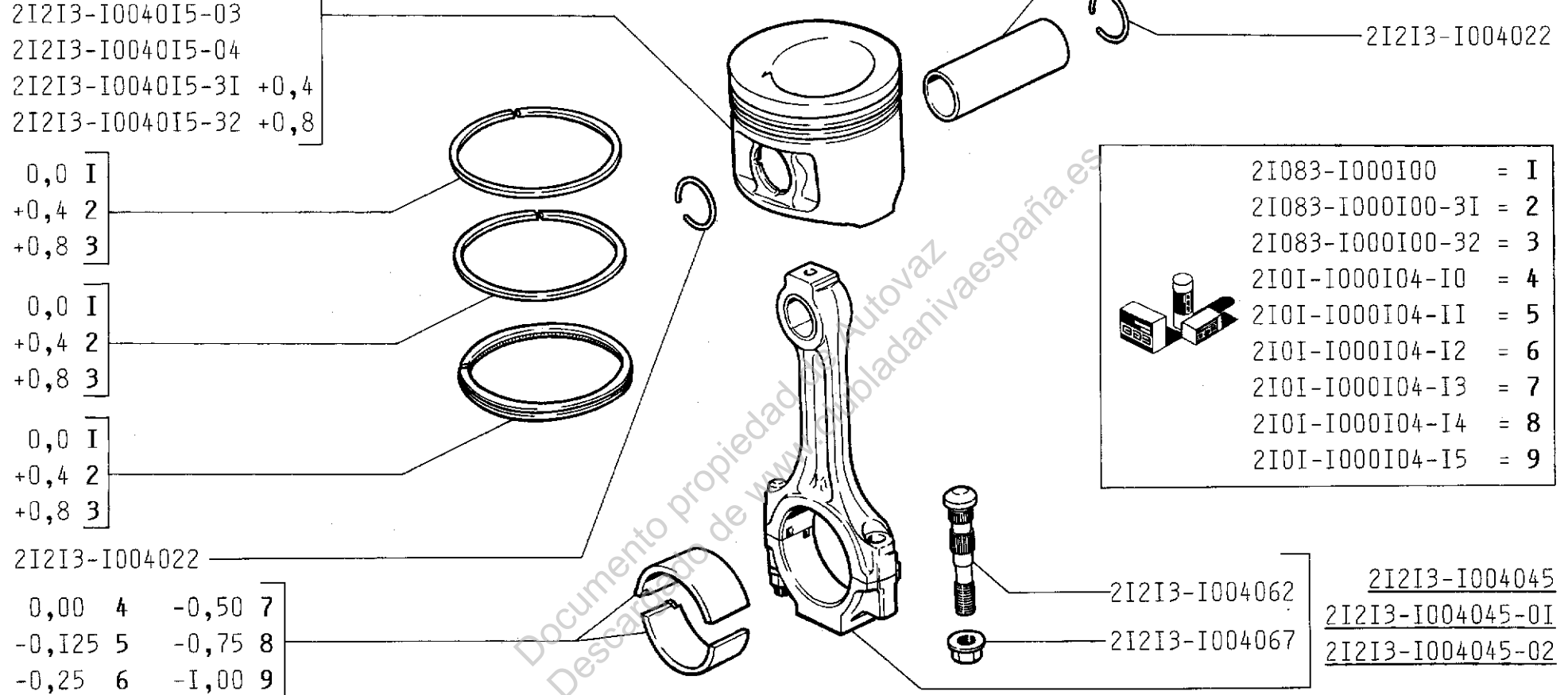
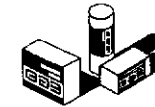
2I2I3-I004022

0,00 4 -0,50 7
 -0,125 5 -0,75 8
 -0,25 6 -1,00 9

2I2I3-I004020
 2I2I3-I004020-0I
 2I2I3-I004020-02

2I2I3-I004022

2I083-I000I00 = I
 2I083-I000I00-3I = 2
 2I083-I000I00-32 = 3
 2I0I-I000I04-I0 = 4
 2I0I-I000I04-II = 5
 2I0I-I000I04-I2 = 6
 2I0I-I000I04-I3 = 7
 2I0I-I000I04-I4 = 8
 2I0I-I000I04-I5 = 9



21213	21214-40	212146-40
21214	21216	2131
21214-10	212146	
21214-20	212146-10	

Шатуны и поршни
 Connecting rods and pistons
 Bielles et pistons
 Pleuel und Kolben
 Bielas y pistones

A130

0,0 1,4
+0,4 2
+0,8 3

0,0 1,4
+0,4 2
+0,8 3

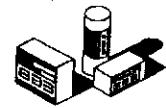
0,0 1,4
+0,4 2
+0,8 3

21011-1004015-10
21011-1004015-12
21011-1004015-14
21011-1004015-31 +0,4
21011-1004015-32 +0,8

0,00 5 -0,50 8
-0,125 6 -0,75 9
-0,25 7 -1,00 10

21213-1004020
21213-1004020-01
21213-1004020-02

2106-1000100-10 = 1
2106-1000100-31 = 2
2106-1000100-32 = 3
2106-1004029 = 4
2101-1000104-10 = 5
2101-1000104-11 = 6
2101-1000104-12 = 7
2101-1000104-13 = 8
2101-1000104-14 = 9
2101-1000104-15 = 10



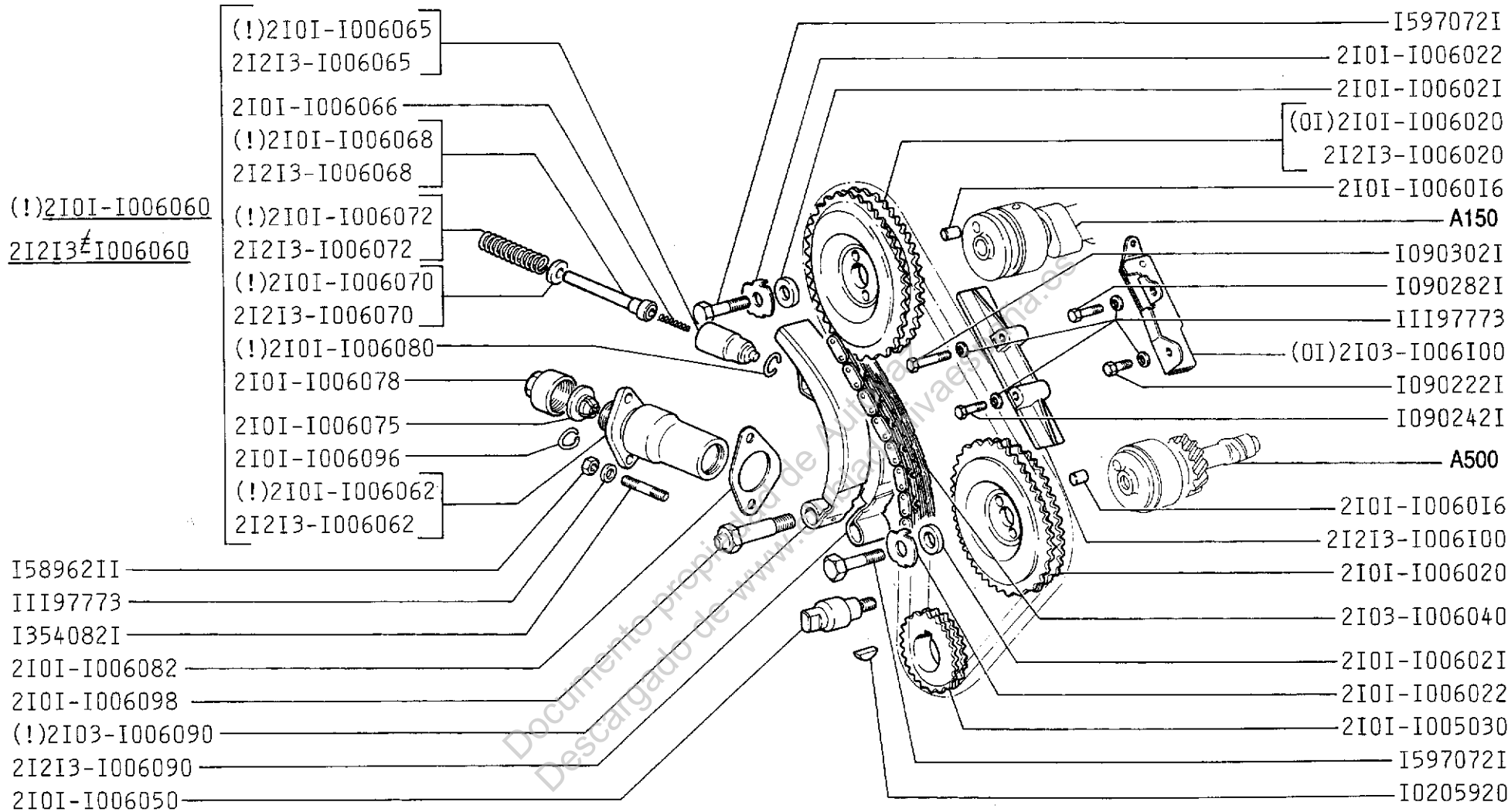
2101-1004062

12555020

2101-1004045

Documento propiedad de Audi
Descargado de www.clubvaespaña.es

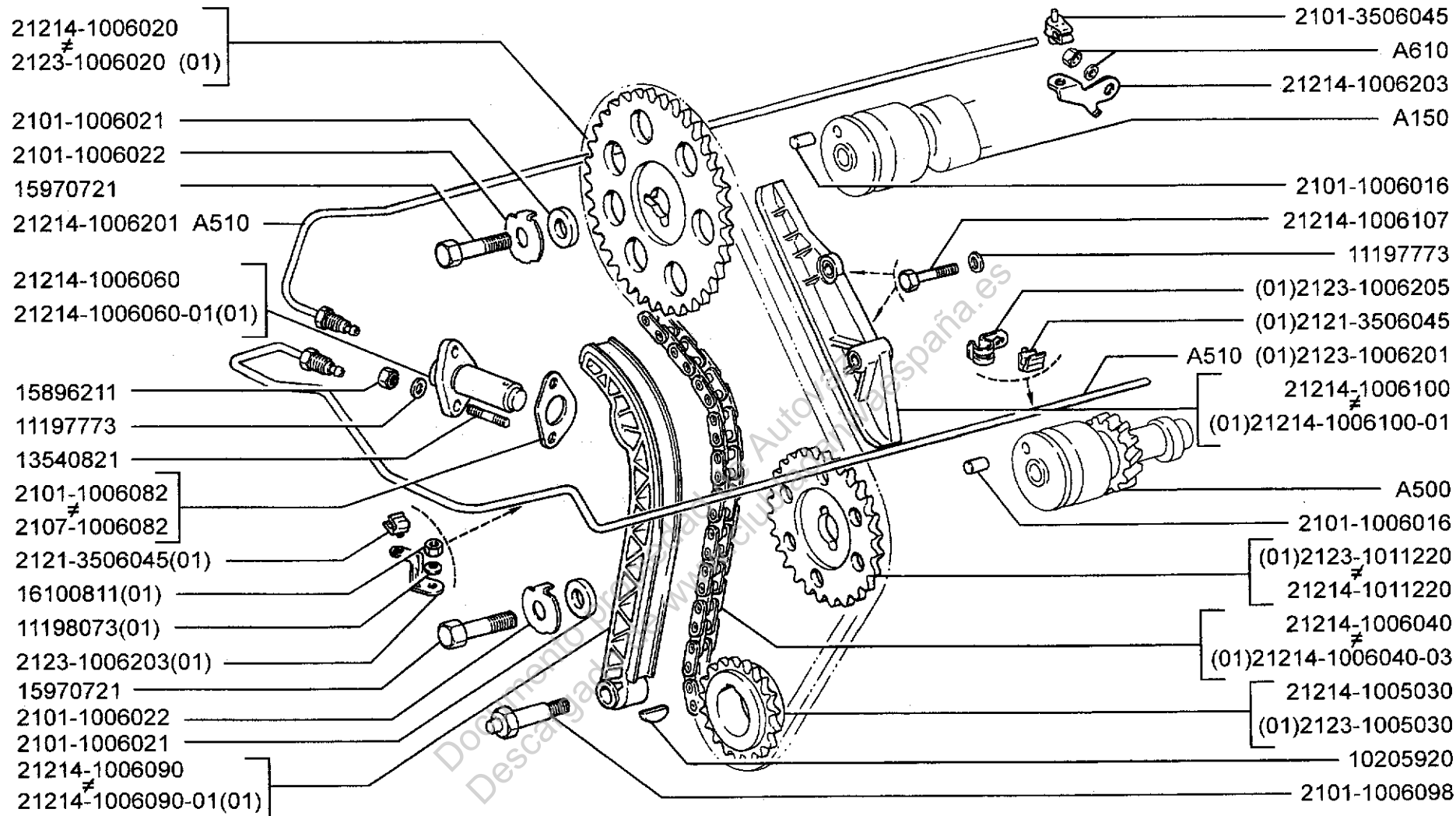
21217	Шатуны и поршни Connecting rods and pistons Bielles et pistons Pleuel und Kolben Bielas y pistones	A131
-------	--	------



21213	21216	212146-10
21214	21217 (01)	2131
21214-10	212146	

Привод распределительного вала
 Camshaft drive
 Commande d'arbre à cames
 Nockenwellenantrieb
 Accionamiento del árbol de levas

A140



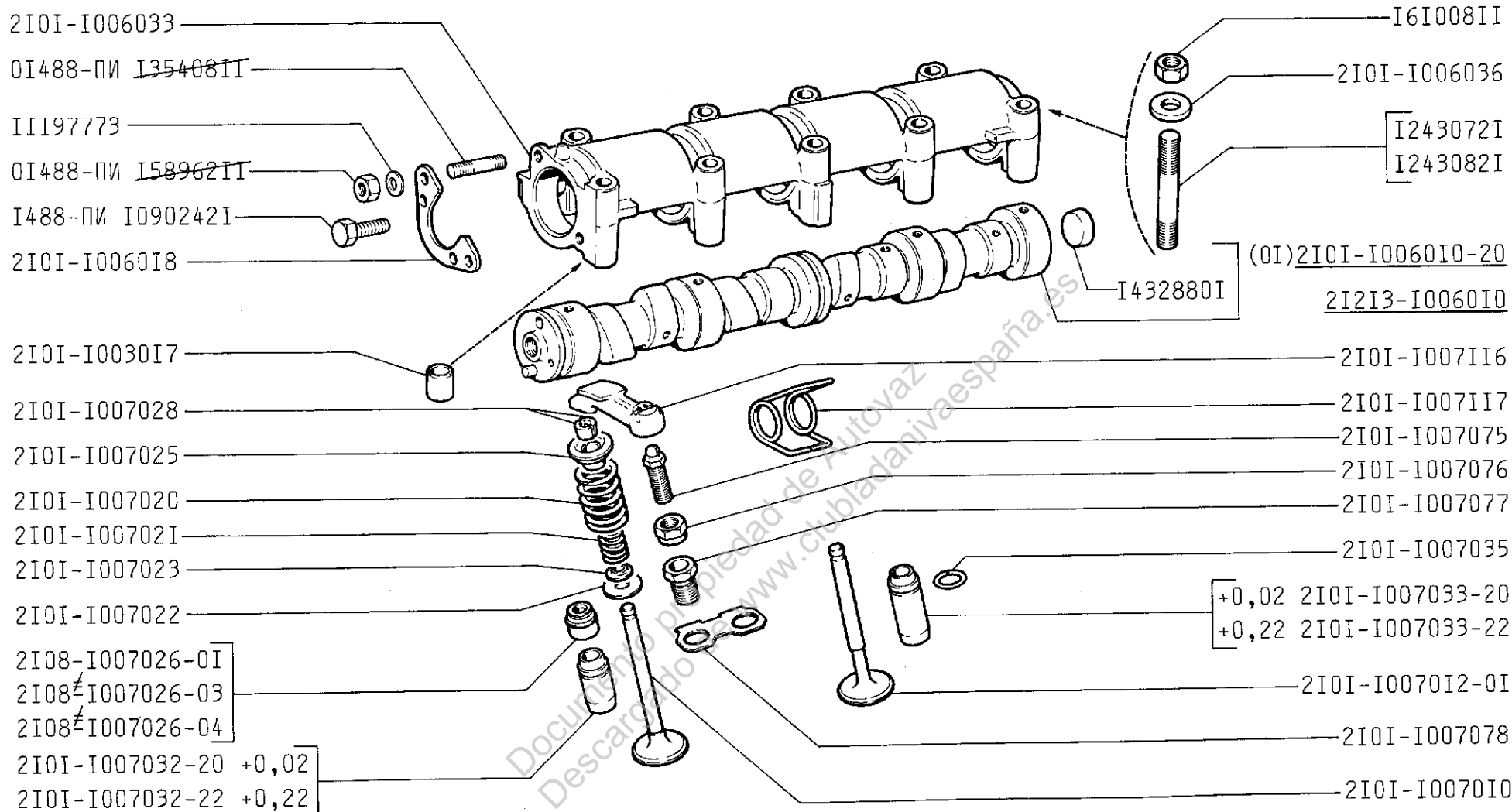
21214-20 (01)

21214-40

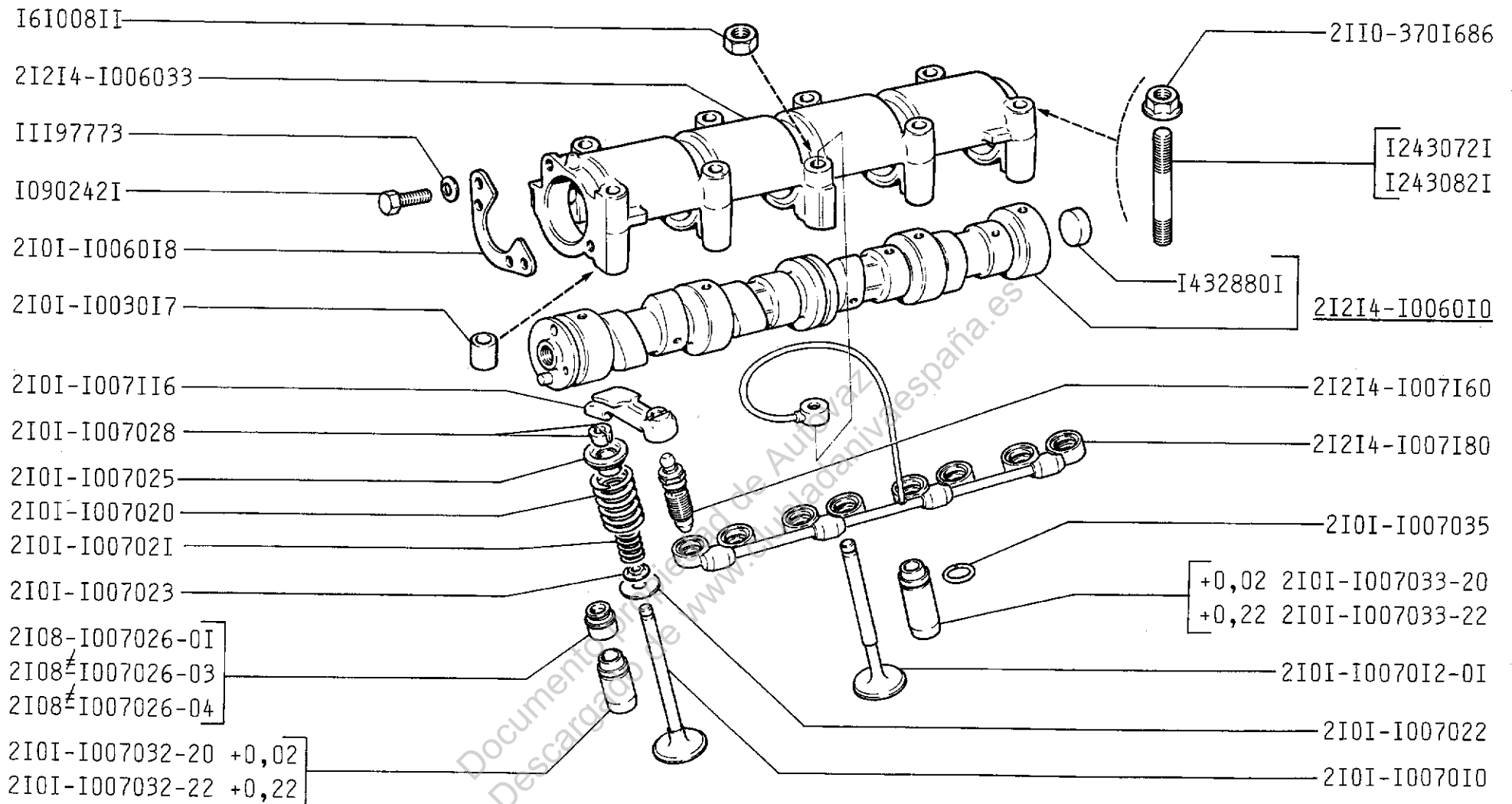
212146-40

Привод распределительного вала
 Camshaft drive
 Commande d'arbre à cames
 Nockenwellenantrieb
 Accionamiento del árbol de levas

A141



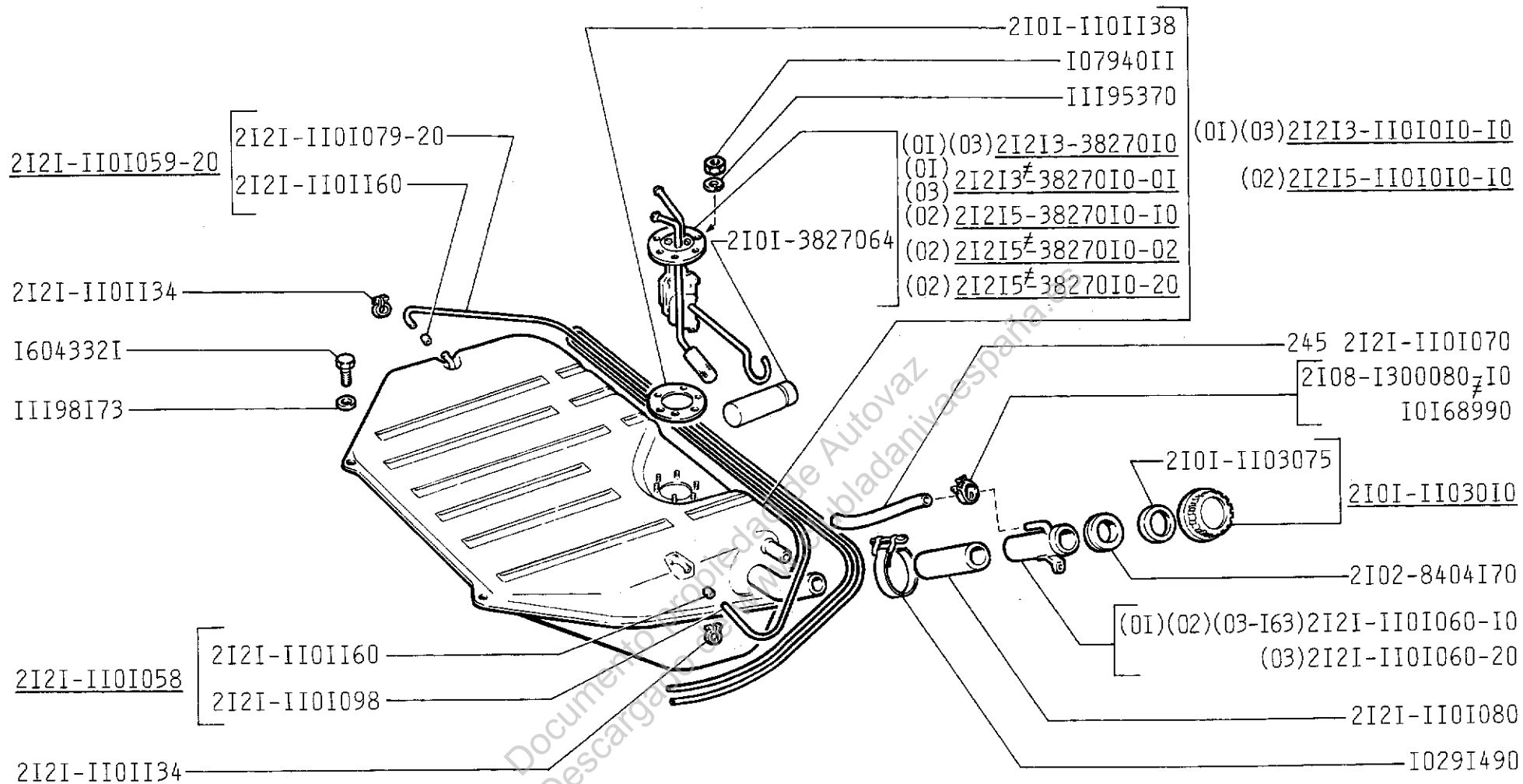
21213	21216		212146-10	Механизм газораспределительный Valve train Mécanisme de distribution Motorsteuerung Mecanismo de distribución de gas	A150
21214	21217 (01)	2131			
21214-10	212146				



2I2I4-20
2I2I4-40
2I2I46-40

Механизм газораспределительный
Valve train
Mécanisme de distribution
Motorsteuerung
Mecanismo de distribución de gas

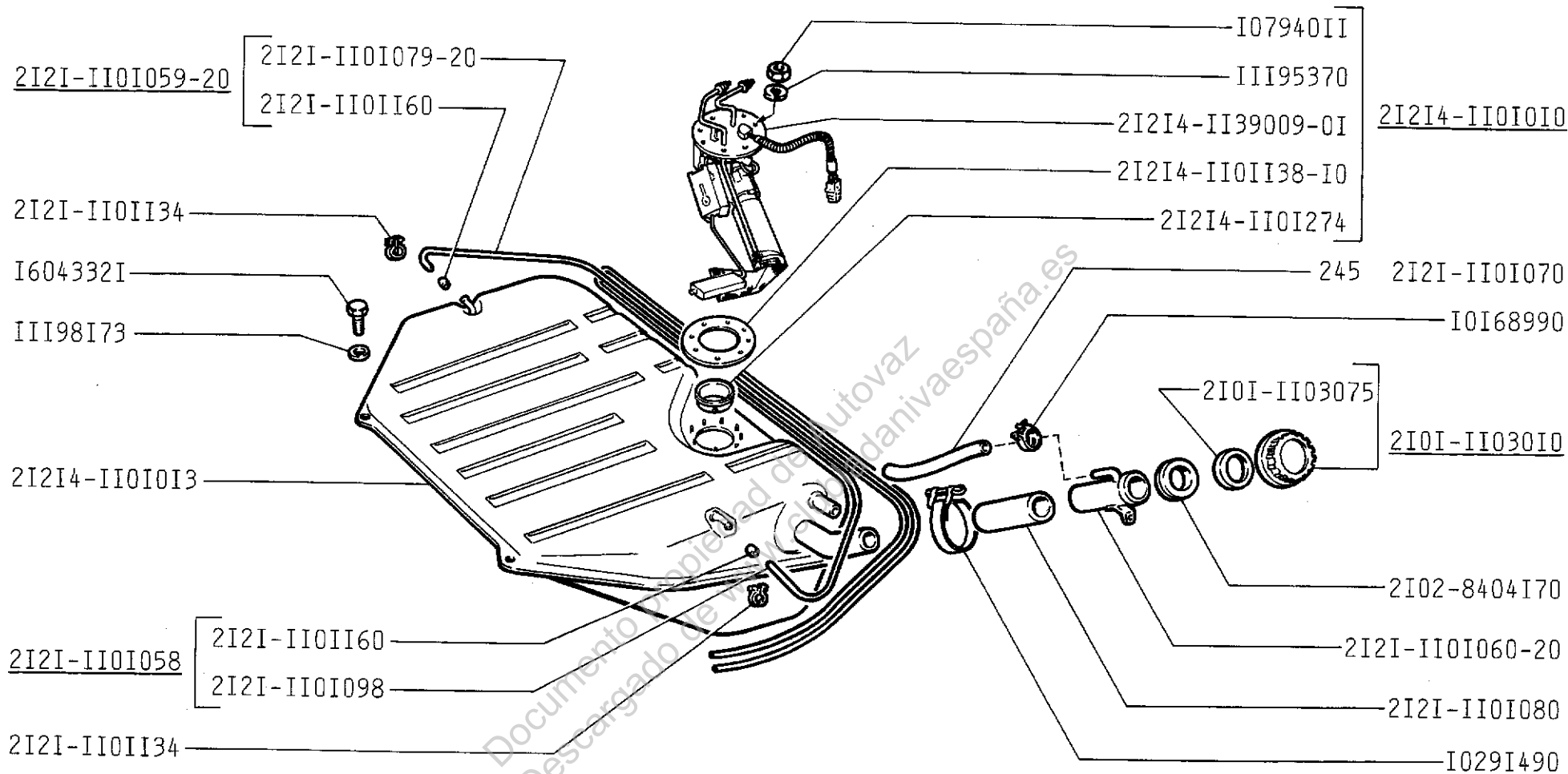
A151



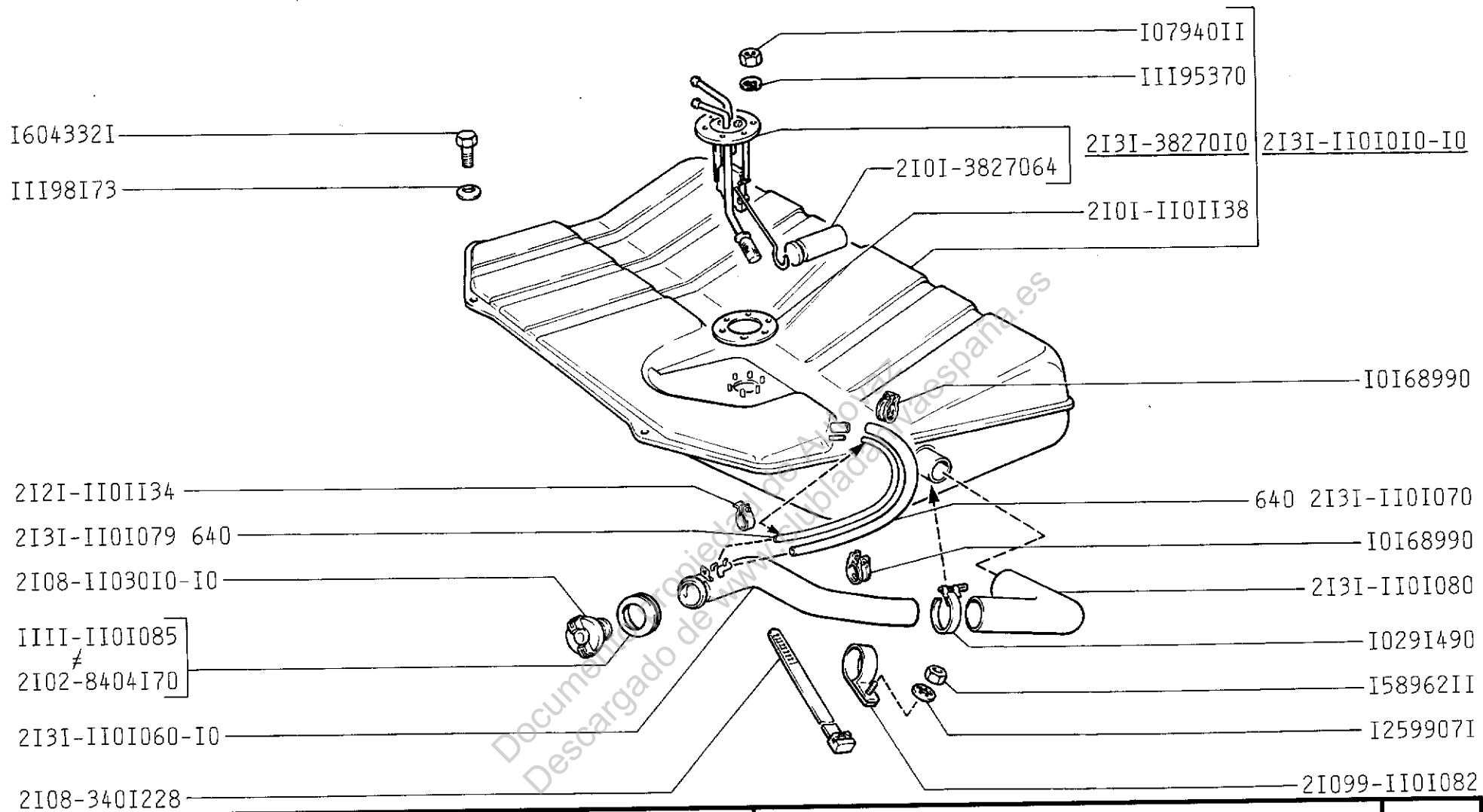
21213	(01)	21216	(01)	21215-10	(02)
21215	(02)	21217	(03)		

Бак топливный
Fuel tank
Réservoir à carburant
Kraftstofftank
Depósito de combustible

A200



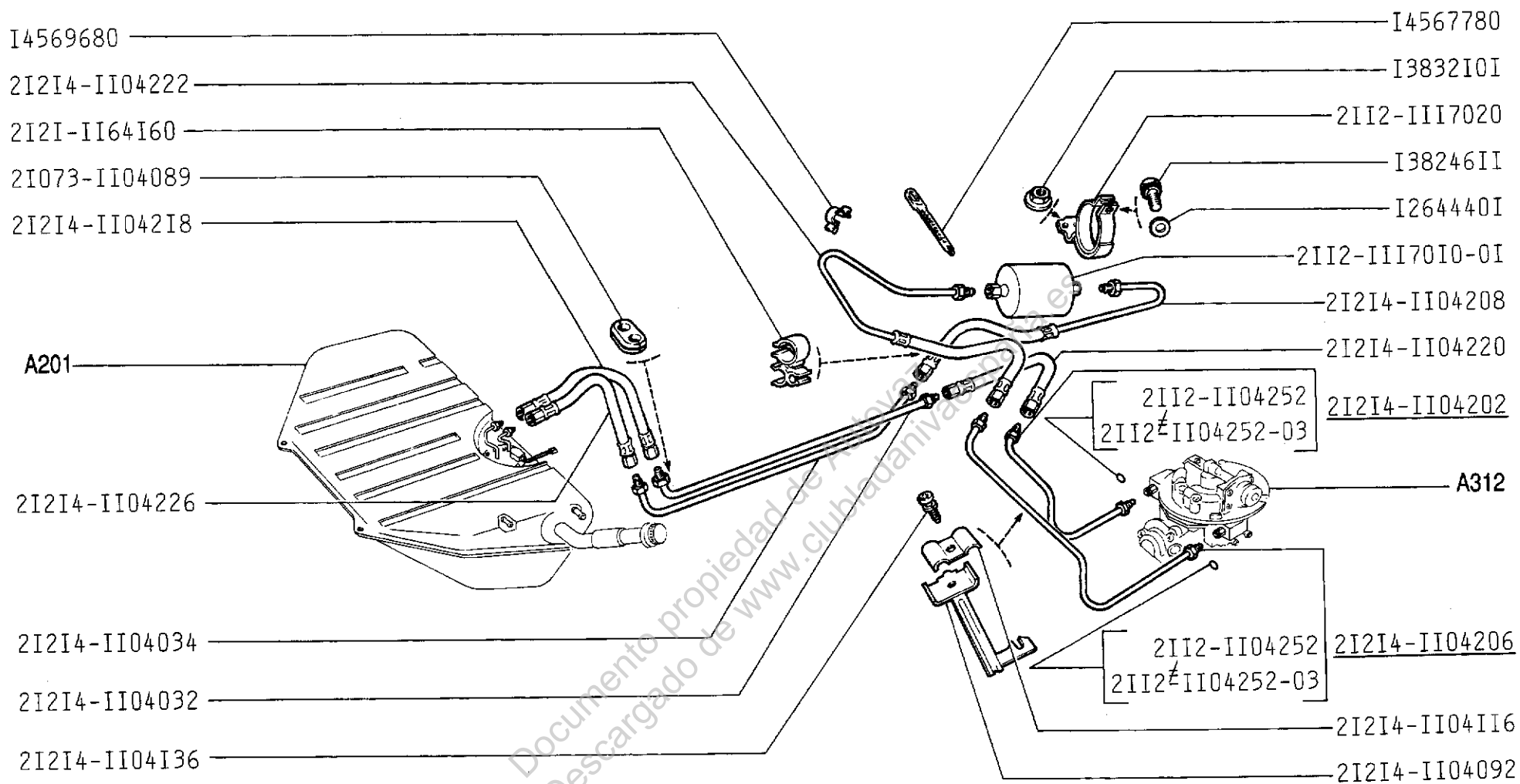
21214	212146	Бак топливный и электробензонасос Fuel tank and pump Réservoir à carburant et pompe électrique Kraftstofftank und E-Pumpe Depósito de combustible y bomba eléctrica	A201
21214-10	212146-10		
21214-20	212146-20		
21214-40			



2131

Бак топливный
 Fuel tank
 Réservoir à carburant
 Kraftstofftank
 Depósito de combustible

A202



21214
21214-10

21214-40
212146

212146-10
212146-40

Трубопроводы топливные
 Fuel lines
 Canalisations de carburant
 Kraftstoffleitungen
 Tuberia de combustible

A211

2I08-III70I0
 2I08-III70I0-03
 2I08-III70I0-04
 2I08-III70I0-05

2I0I-II04070 I20

I0I68790

2I3I-II040I2-I0

I0I68590

I0I68790

2I06I-II0408I I55

2I3I-II04076

I0I68790

2I08-II04025 300

2I08-II04006 I50

I0I68590

2I3I-II04085

2I08-II04006 I50

I0I68790

I55 2I06I-II0408I

750 2I06I-II04082

I0396480

2I0I-II04093

I0I68590

I4569980

400 2I08-II04009

2I2I3-II04093

I0I70990

2I08-II560I0

2I08-II560I0-0I

400 2I08-II04009

I0I68590

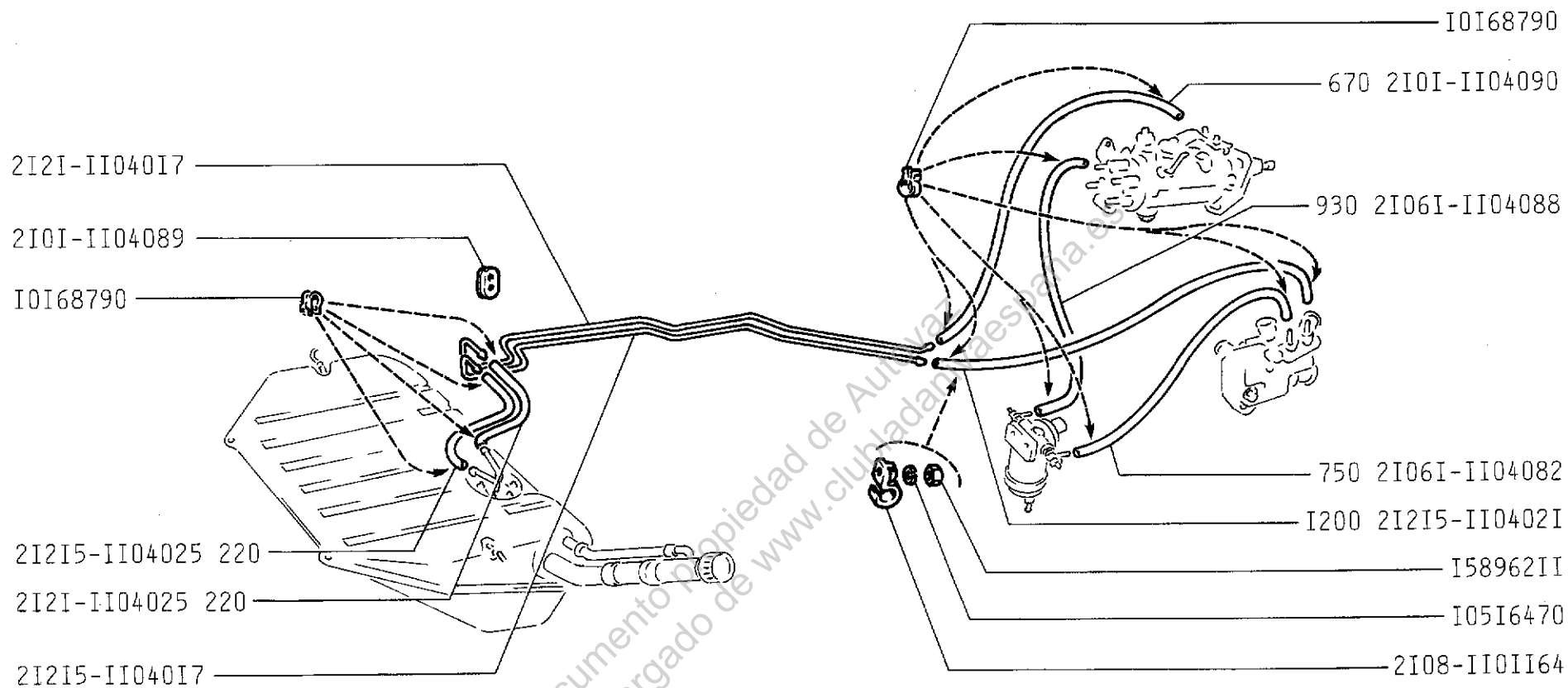
2I3I-II040I7-I0

2I073-II04089-I0

2I3I

Трубопроводы топливные
Fuel lines
Canalisations de carburant
Kraftstoffleitungen
Tuberia de combustible

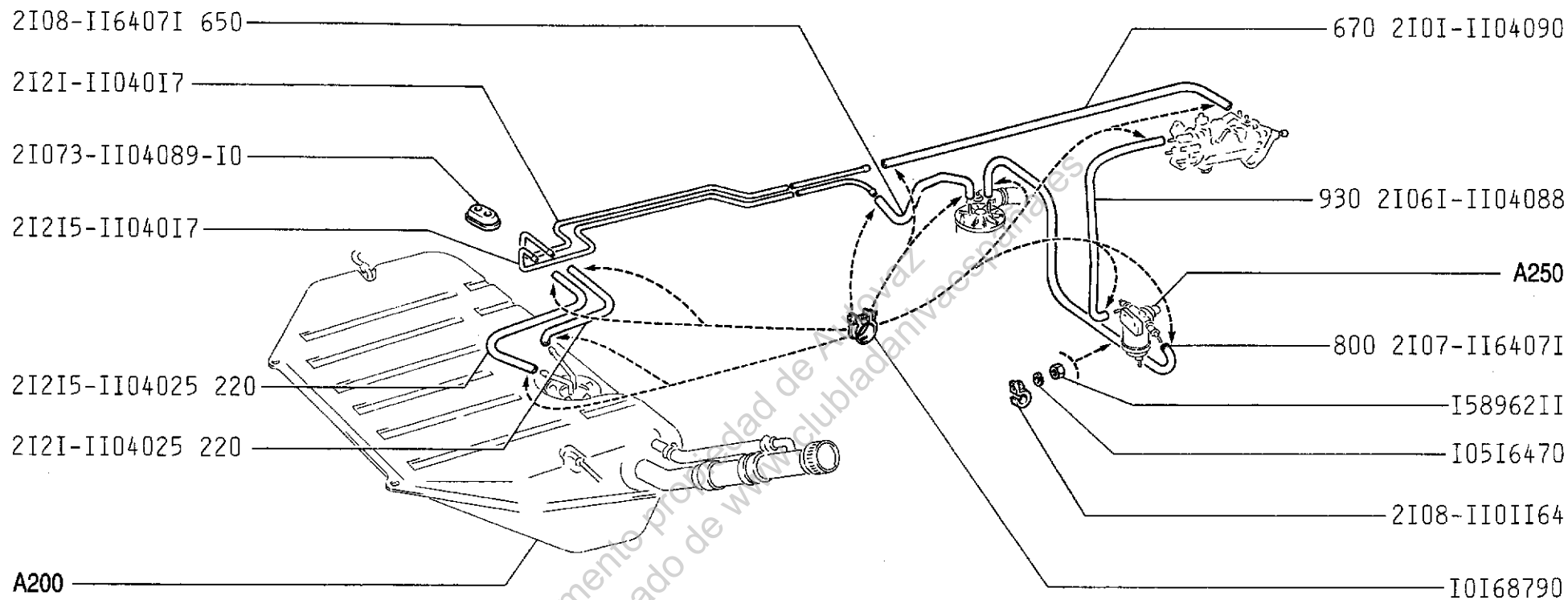
A2I2



21215

Трубопроводы топливные
 Fuel lines
 Canalisations de carburant
 Kraftstoffleitungen
 Tubería de combustible

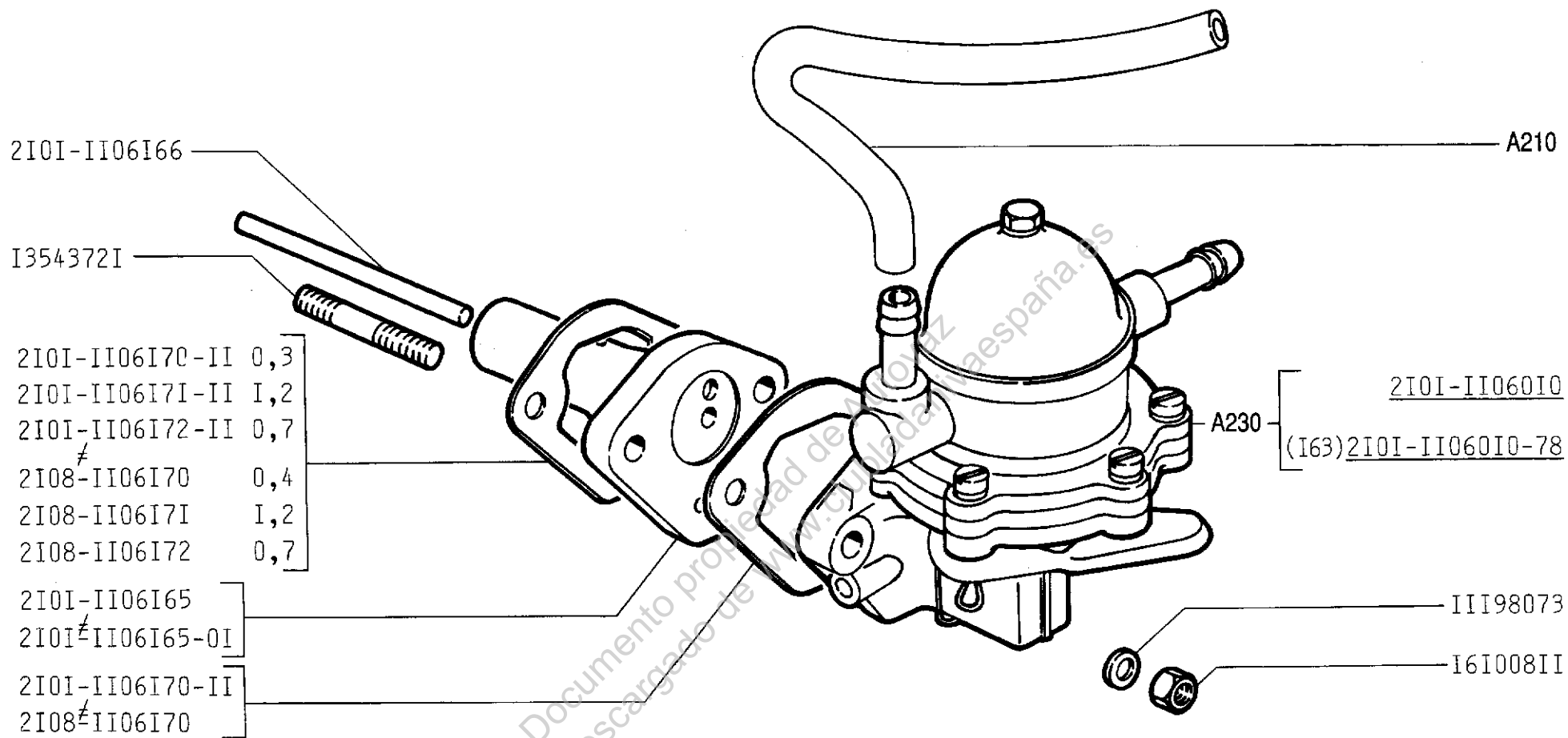
A213



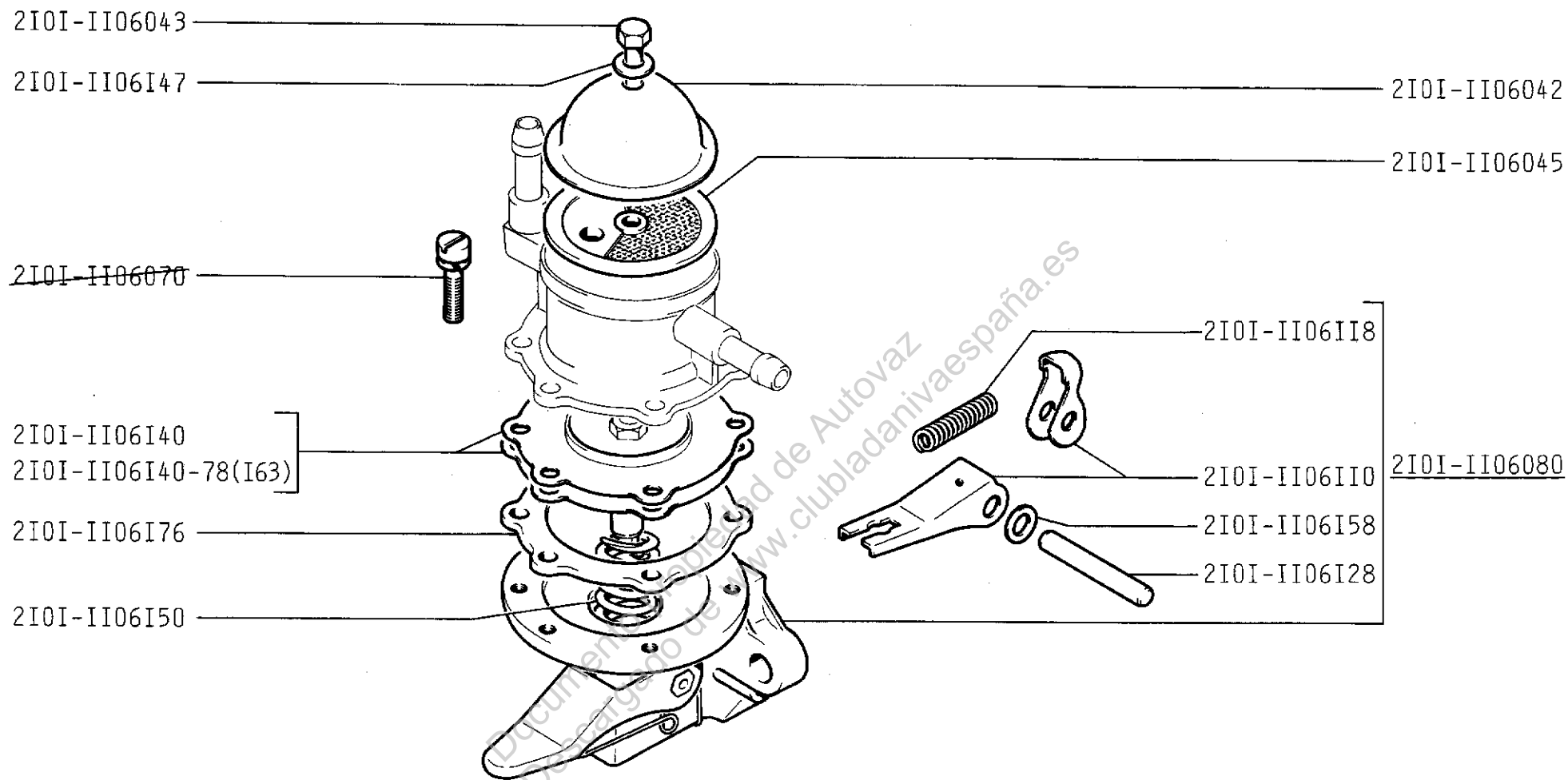
21215-10

Трубопроводы топливные
 Fuel lines
 Canalisations de carburant
 Kraftstoffleitungen
 Tubería de combustible

A214



21213	21217	Установка топливного насоса Fuel pump mounting Pompe à carburant et ses fixations Einbau Kraftstoffpumpe Instalación de la bomba de combustible	A220
21216	2131		

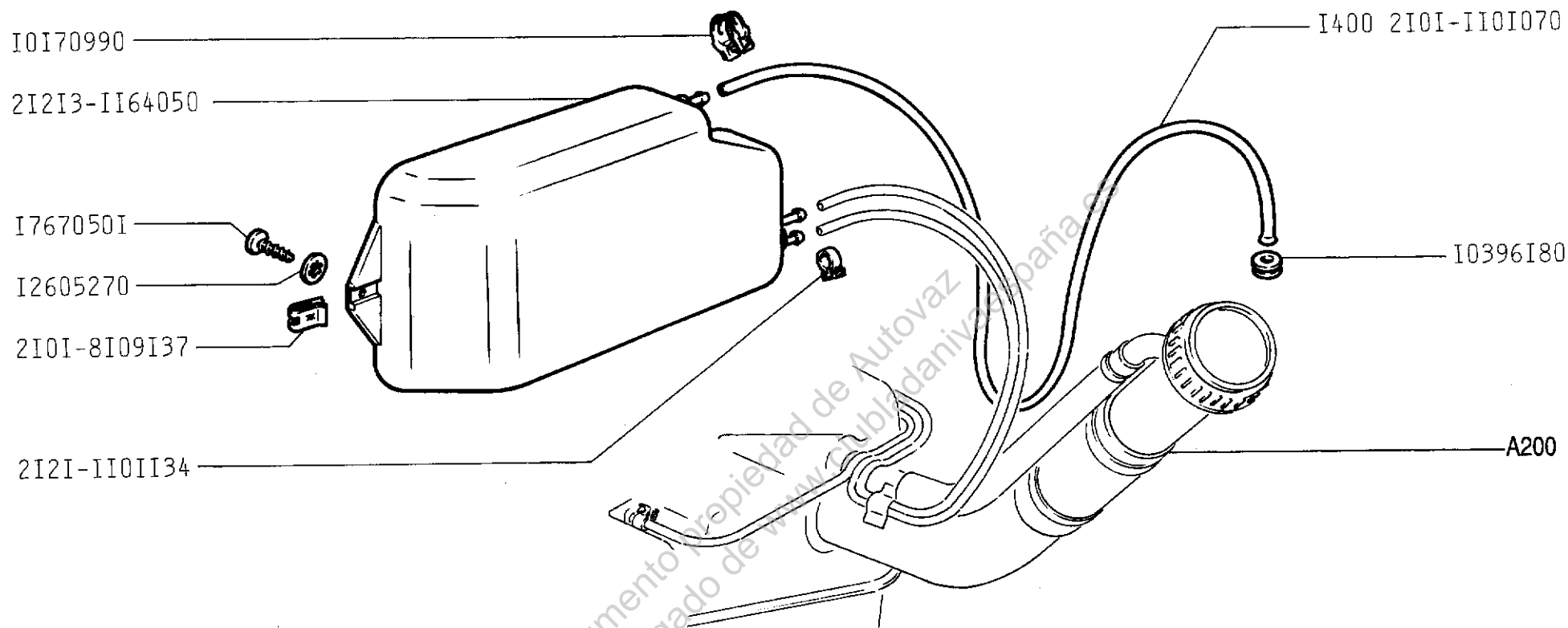


21213
21216

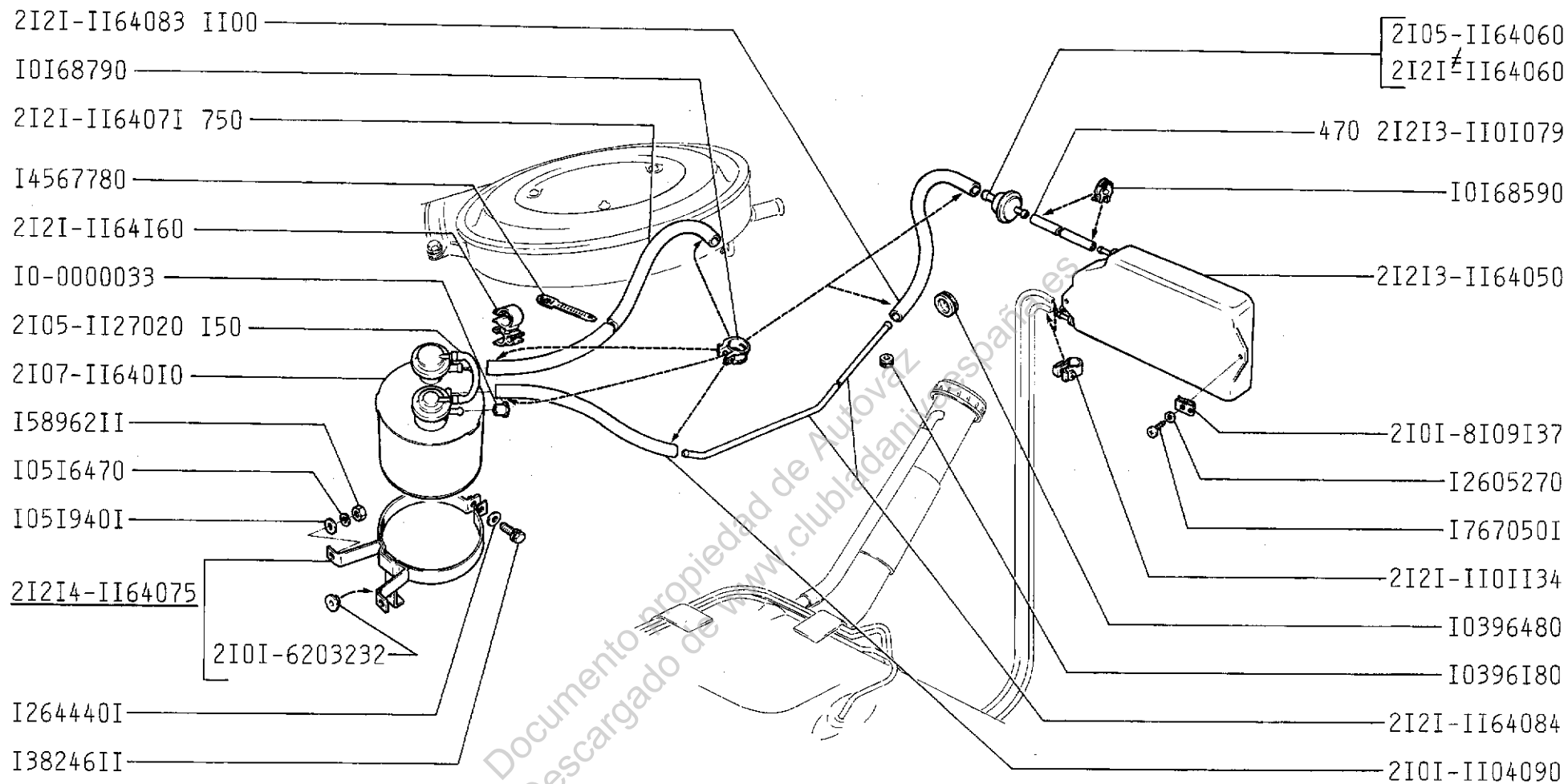
21217
2131

Насос топливный
Fuel pump
Pompe à carburant
Kraftstoffpumpe
Bomba de combustible

A230



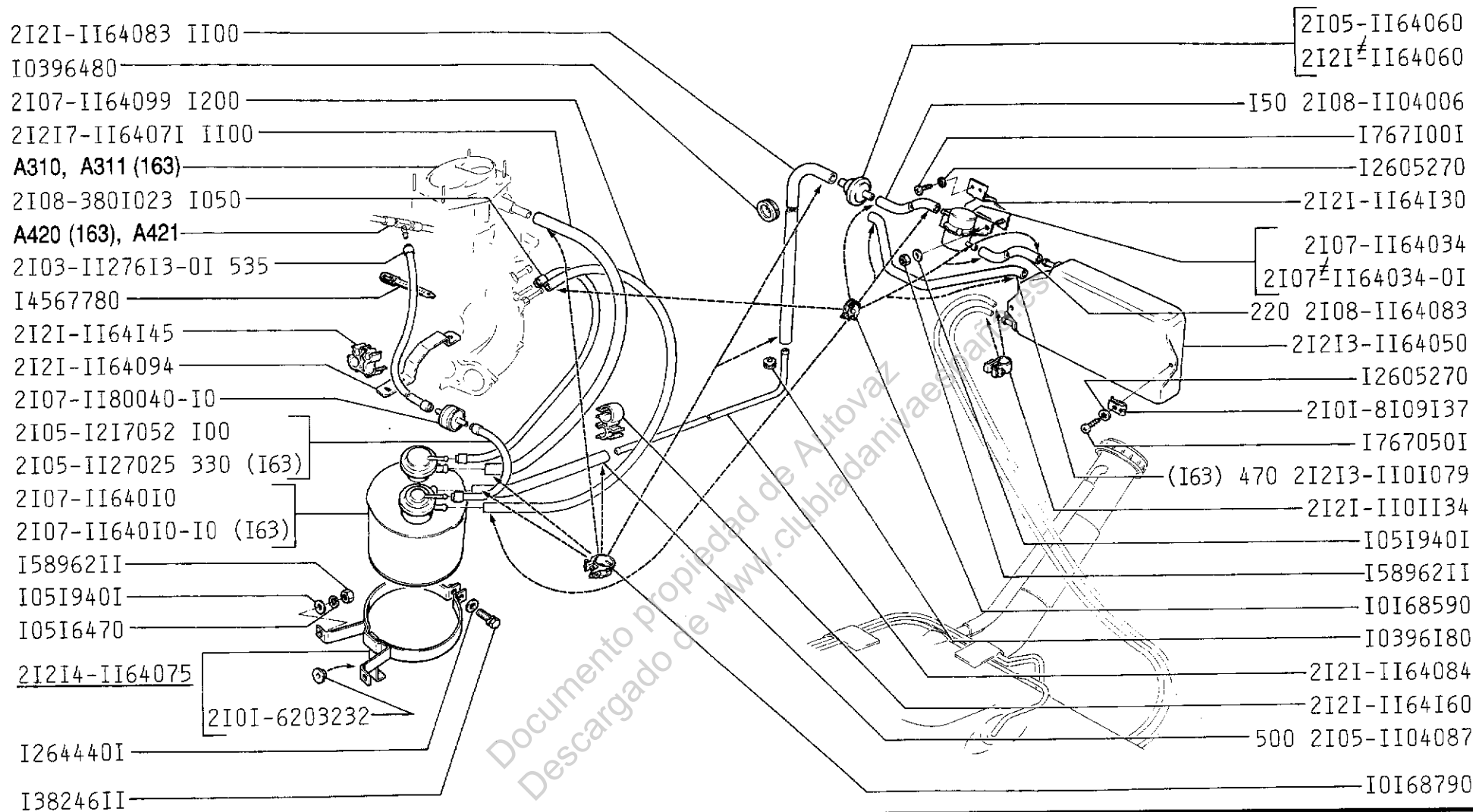
<p>21213 21215</p>	<p>21215-10 21216</p>	<p>Система улавливания паров бензина Evaporative emission control system Système de capture de vapeurs d'essence Tankentlüftungsanlage Sistema de absorción de vapores de gasolina</p>	<p>A240</p>
------------------------	---------------------------	--	-------------



21213

Система улавливания паров бензина
 Evaporative emission control system
 Système de capture de vapeurs d'essence
 Tankentlüftungsanlage
 Sistema de absorción de vapores de gasolina

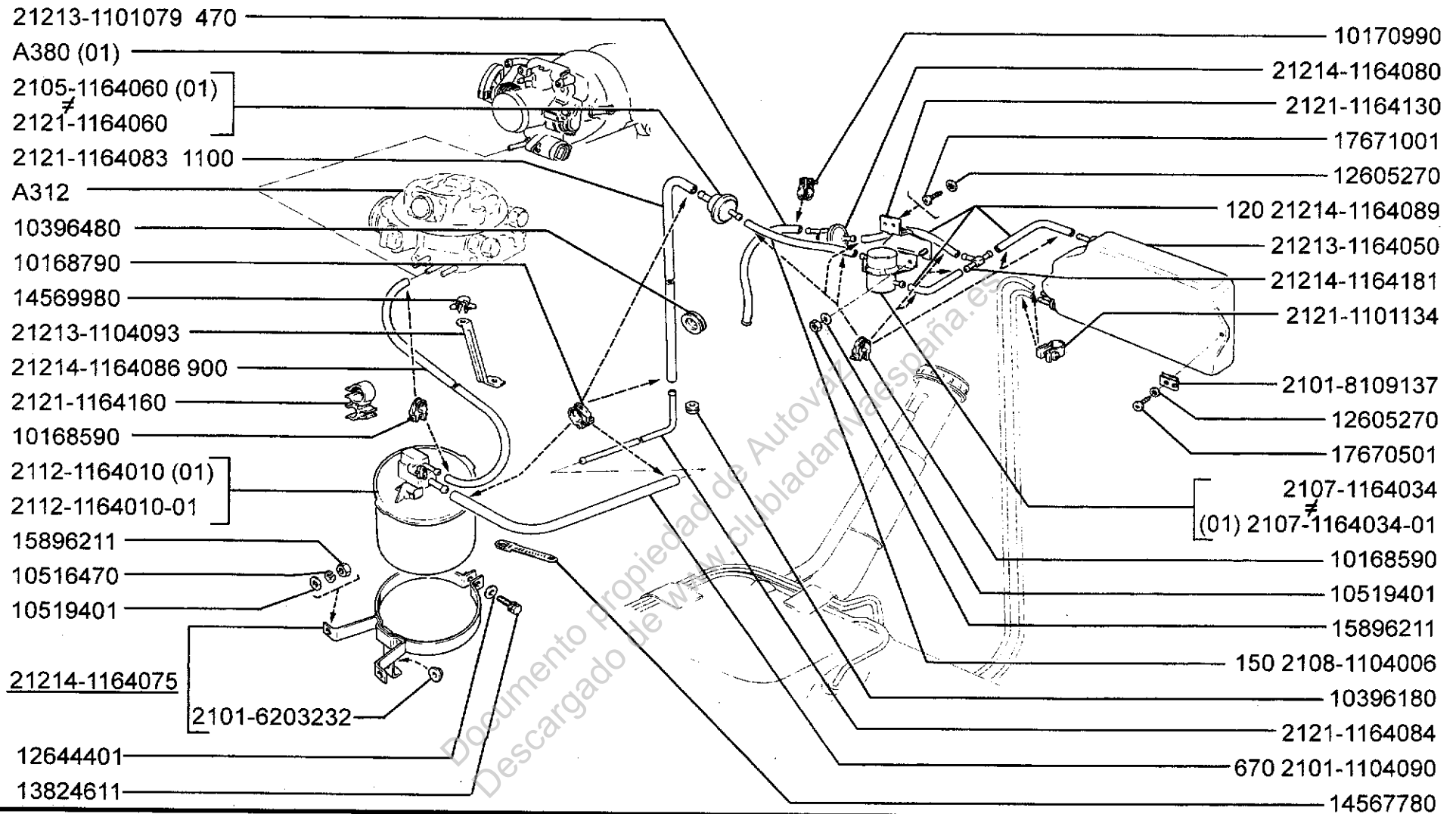
A241



21217

Система улавливания паров бензина
 Evaporative emission control system
 Système de capture de vapeurs d'essence
 Tankentlüftungsanlage
 Sistema de absorción de vapores de gasolina

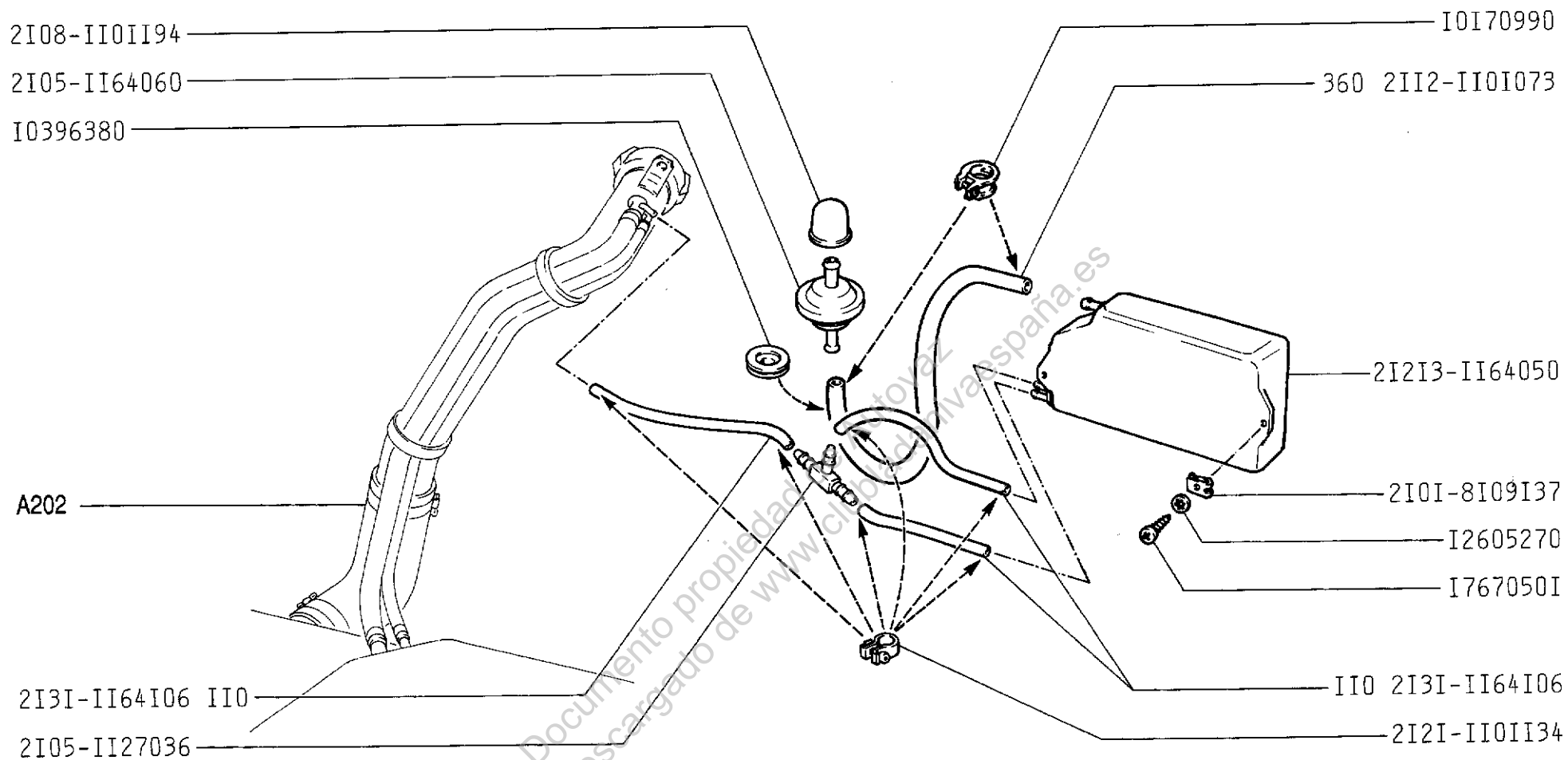
A242



21214	21214-40	212146-40
21214-10	212146	
21214-20 (01)	212146-10	

Система улавливания паров бензина
 Evaporative emission control system
 Système de capture de vapeurs d'essence
 Tankentlüftungsanlage
 Sistema de absorción de vapores de gasolina

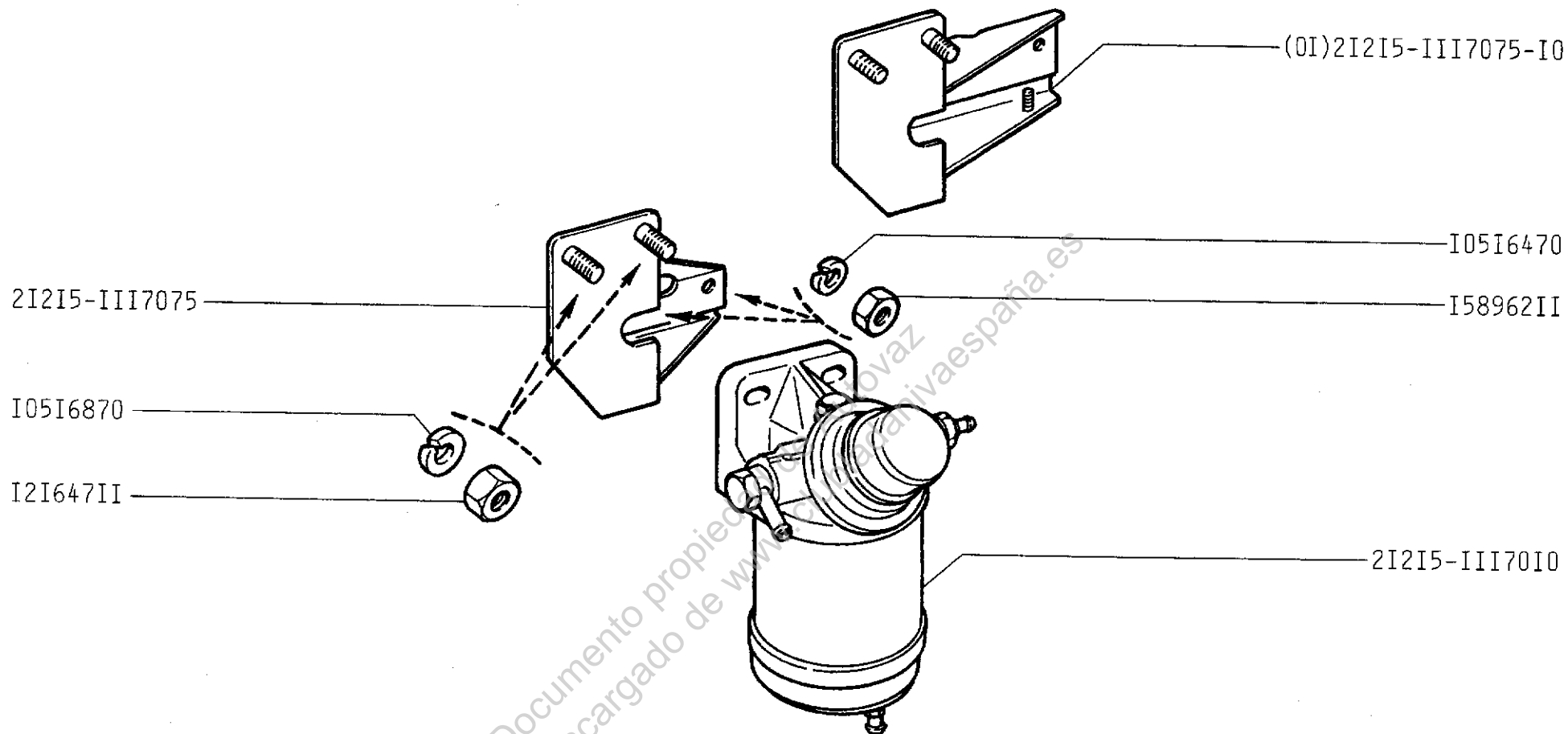
A243



2131

Система улавливания паров бензина
 Evaporative emission control system
 Système de capture de vapeurs d'essence
 Tankentlüftungsanlage
 Sistema de absorción de vapores de gasolina

A244

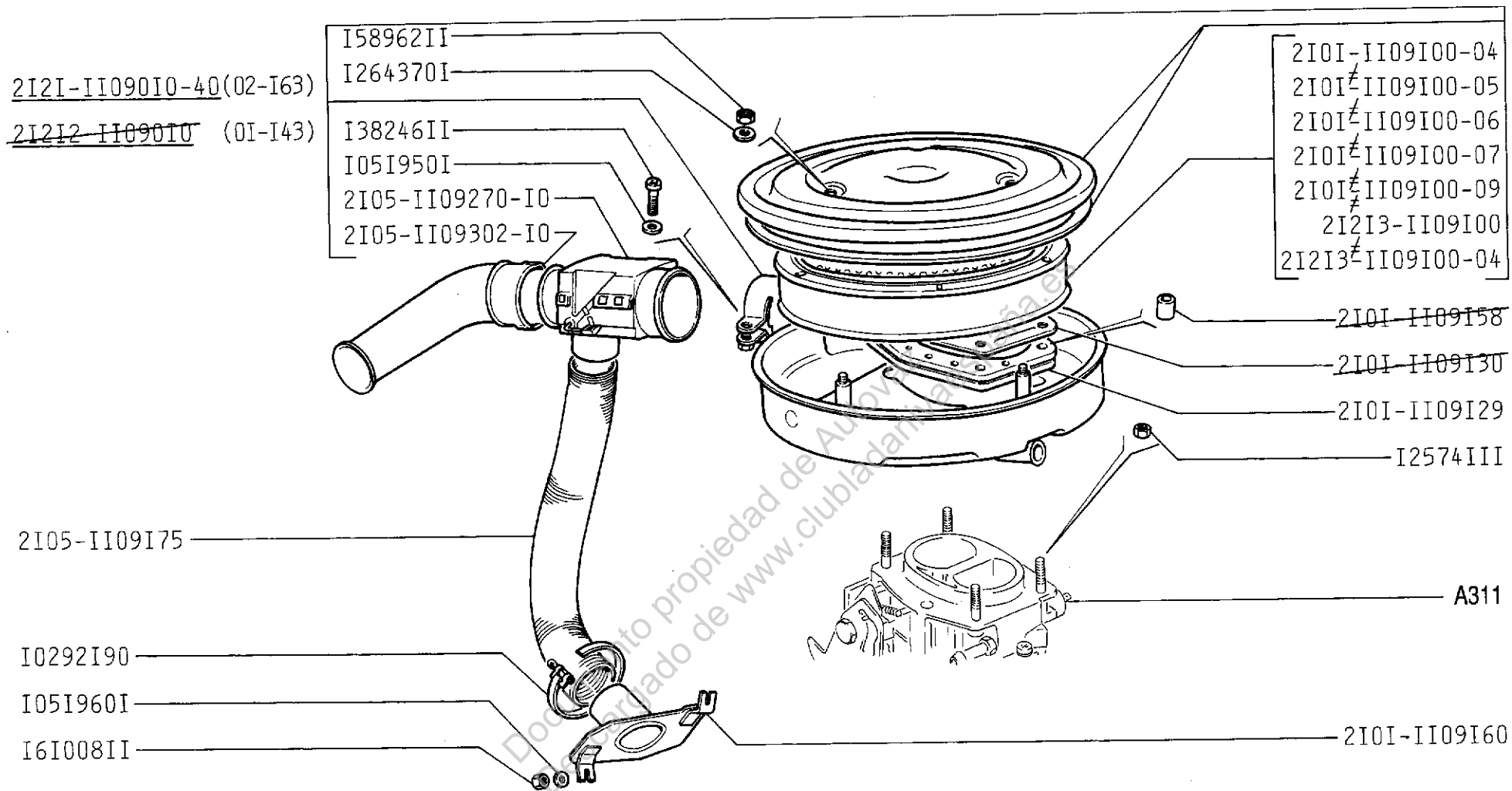


21215

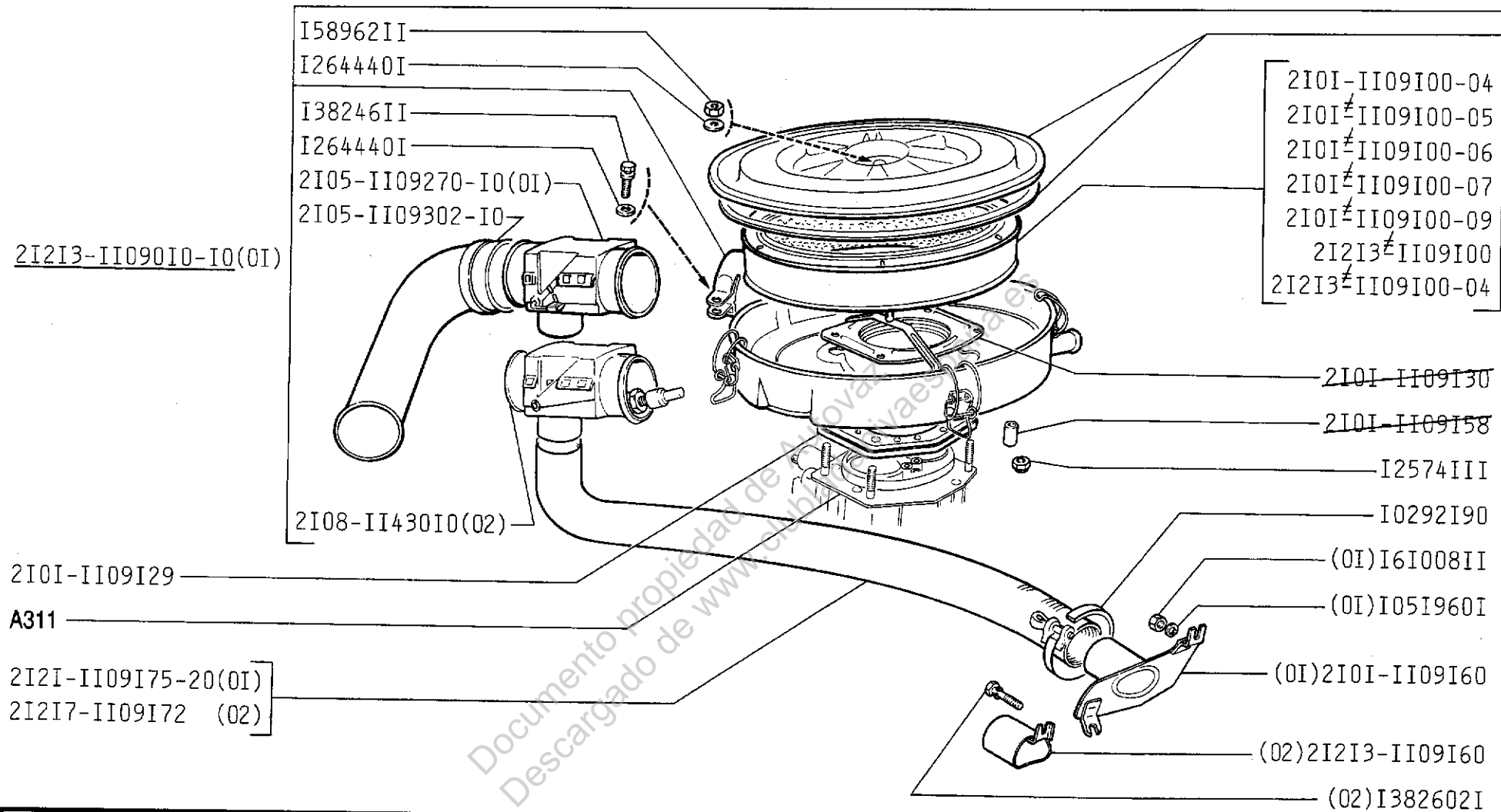
21215-10 (01)

Установка топливного фильтра
 Fuel cleaner mounting
 Filtre à carburant et fixations
 Einbau Kraftstofffilter
 Instalación del filtro de combustible

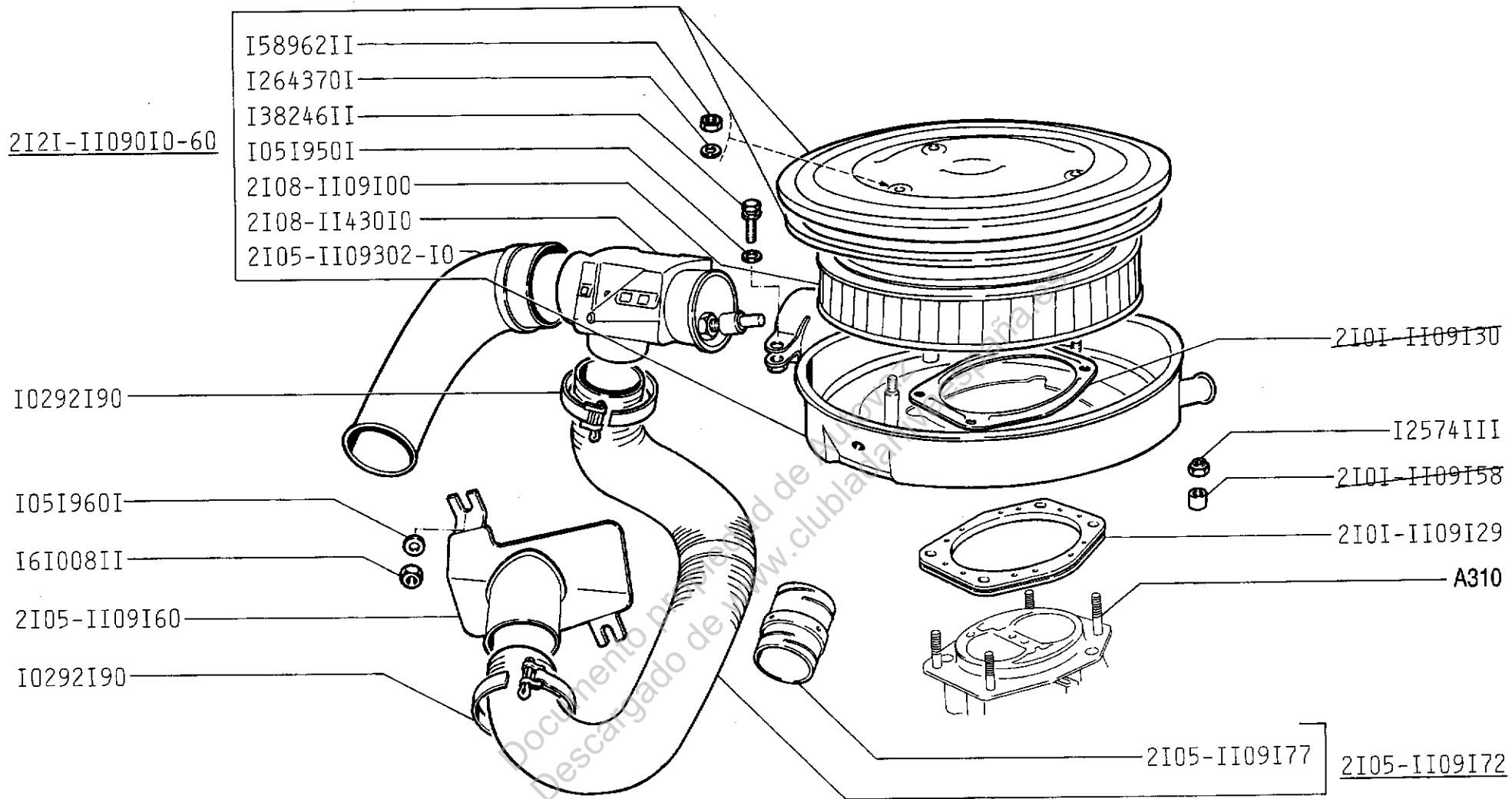
A250



21213	(01)	21217	(02)	Фильтр воздушный (143,163) Air cleaner (143,163) Filtre à air (143,163) Luftfilter (143,163) Filtro de aire (143,163)	A300
-------	------	-------	------	---	------



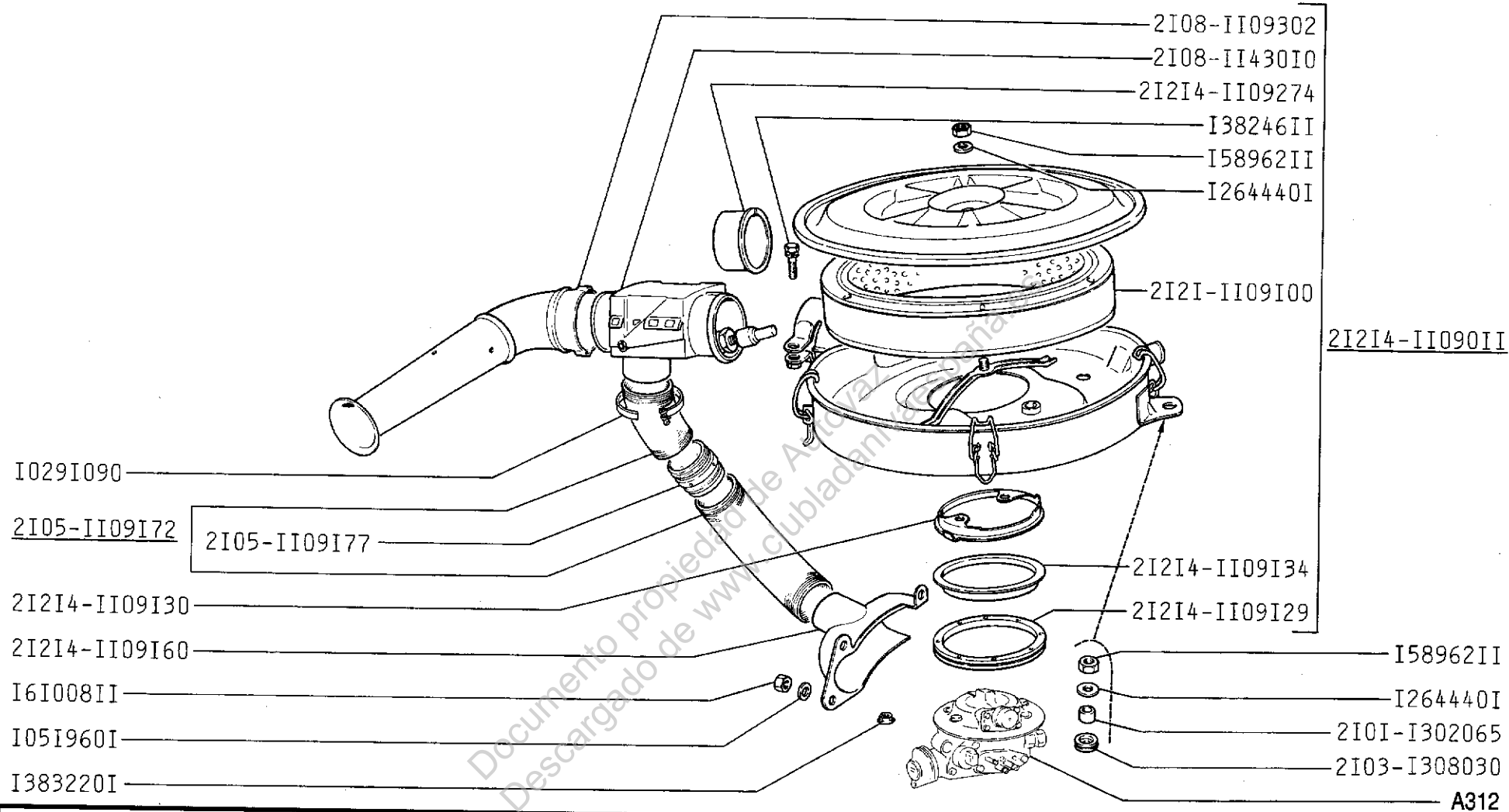
21213	(01)	21216	(02)	2131	(01)	Фильтр воздушный Air cleaner Filtre à air Luffilter Filtro de aire	A301



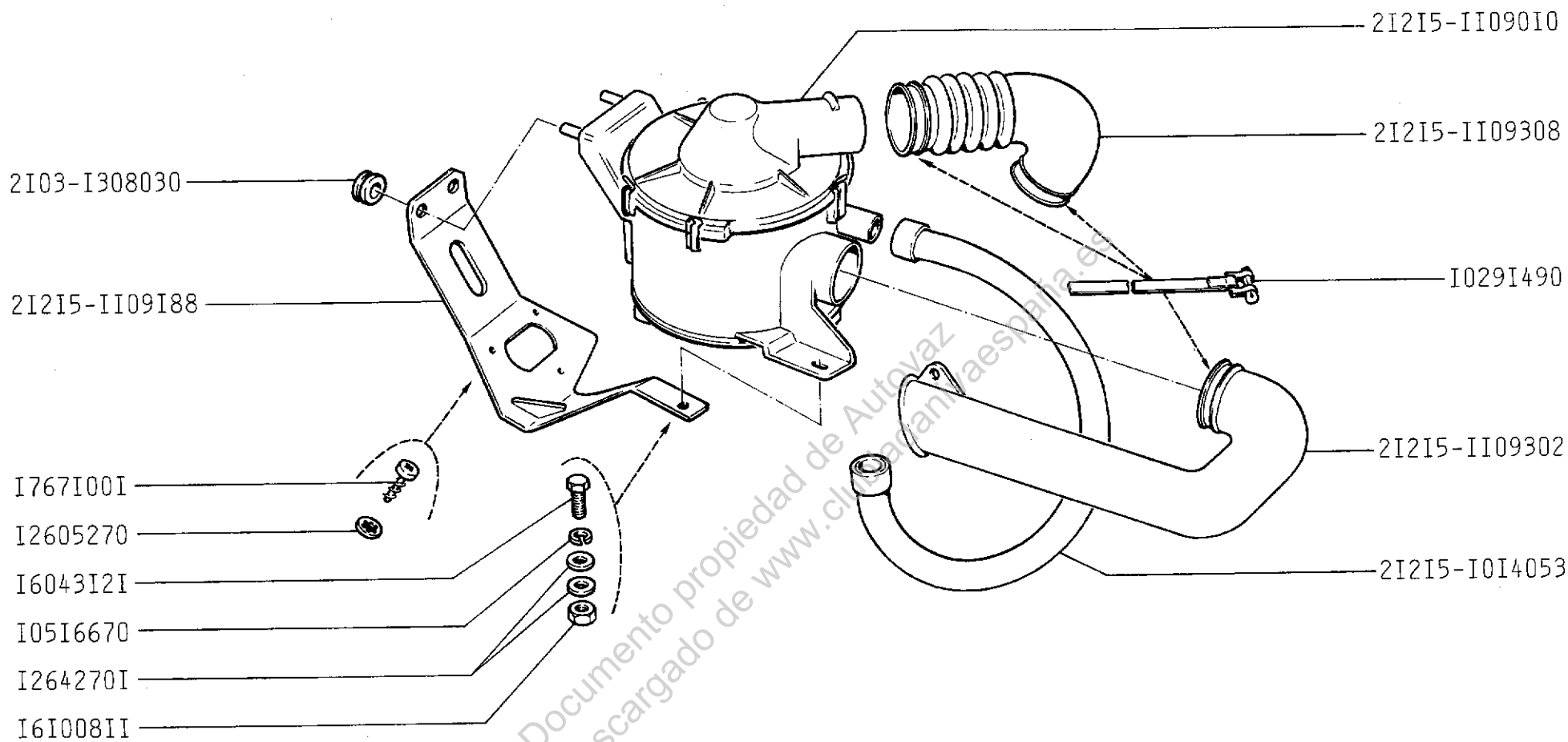
21217

Фильтр воздушный (A)
 Air cleaner (A)
 Filtre à air (A)
 Luftfilter (A)
 Filtro de aire (A)

A302



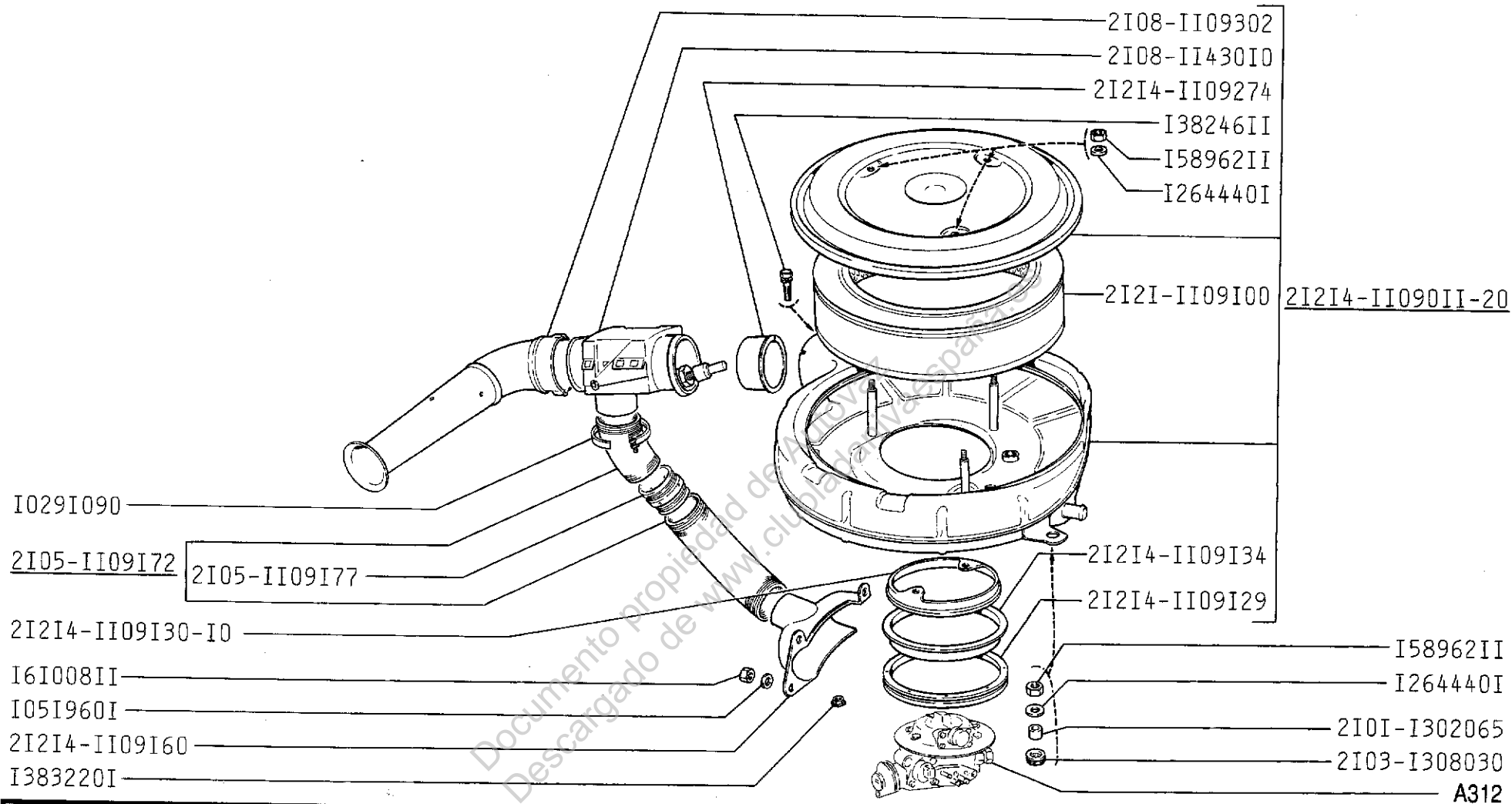
21214	212146	Фильтр воздушный (E) Air cleaner (E) Filtre à air (E) Luftfilter (E) Filtro de aire (E)	A303
-------	--------	---	------



21215

Фильтр воздушный
 Air cleaner
 Filtre à air
 Luftfilter
 Filtro de aire

A304

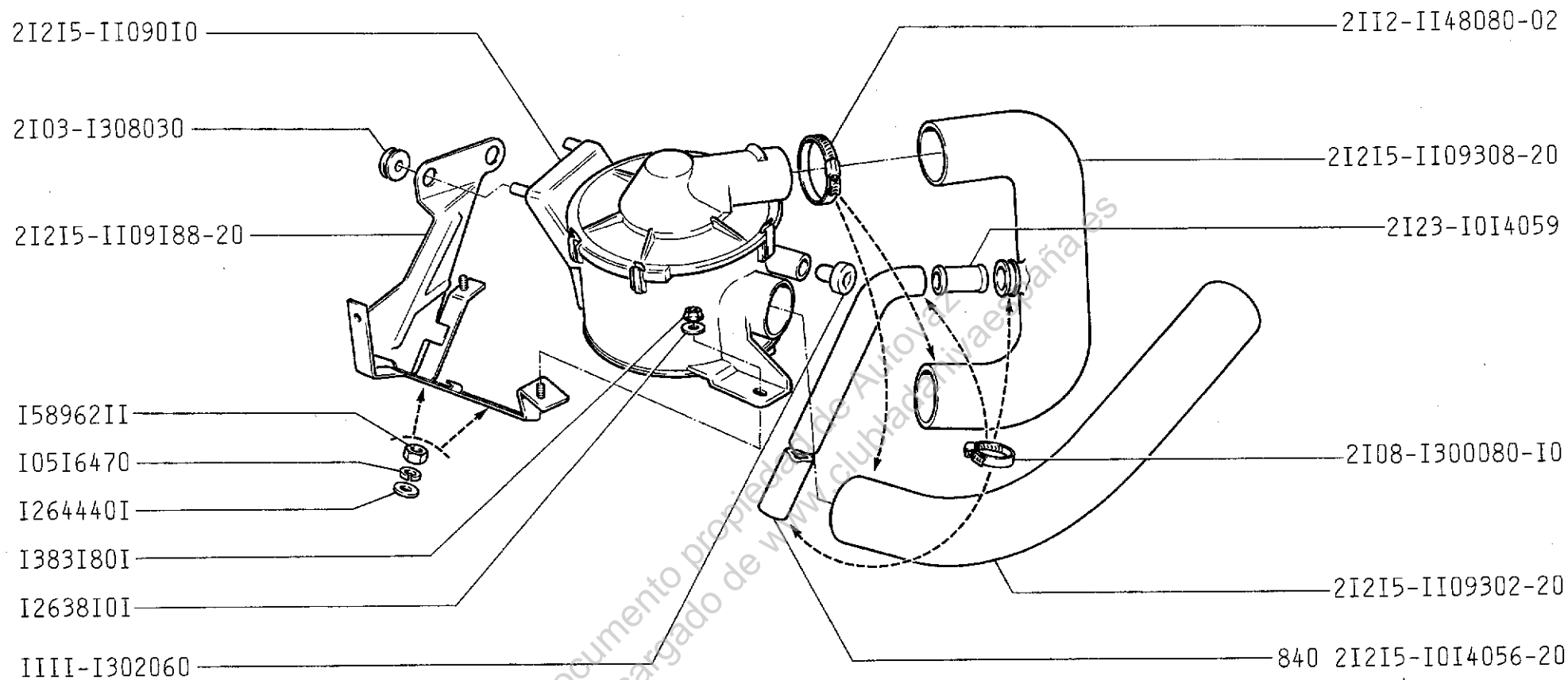


21214-10
21214-40

212146-10
212146-40

Фильтр воздушный (E)
Air cleaner (E)
Filtre à air (E)
Lufffilter (E)
Filtro de aire (E)

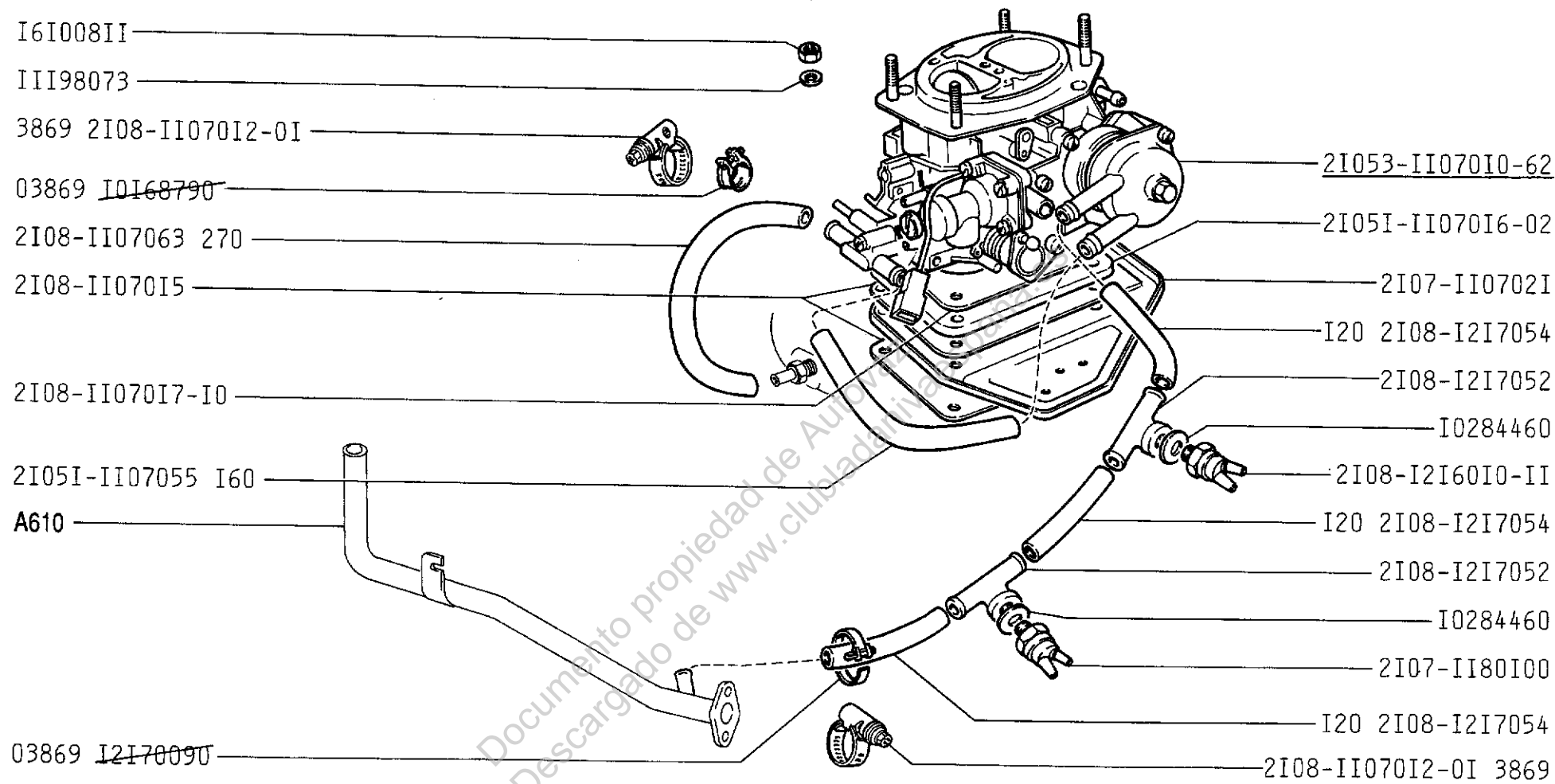
A305



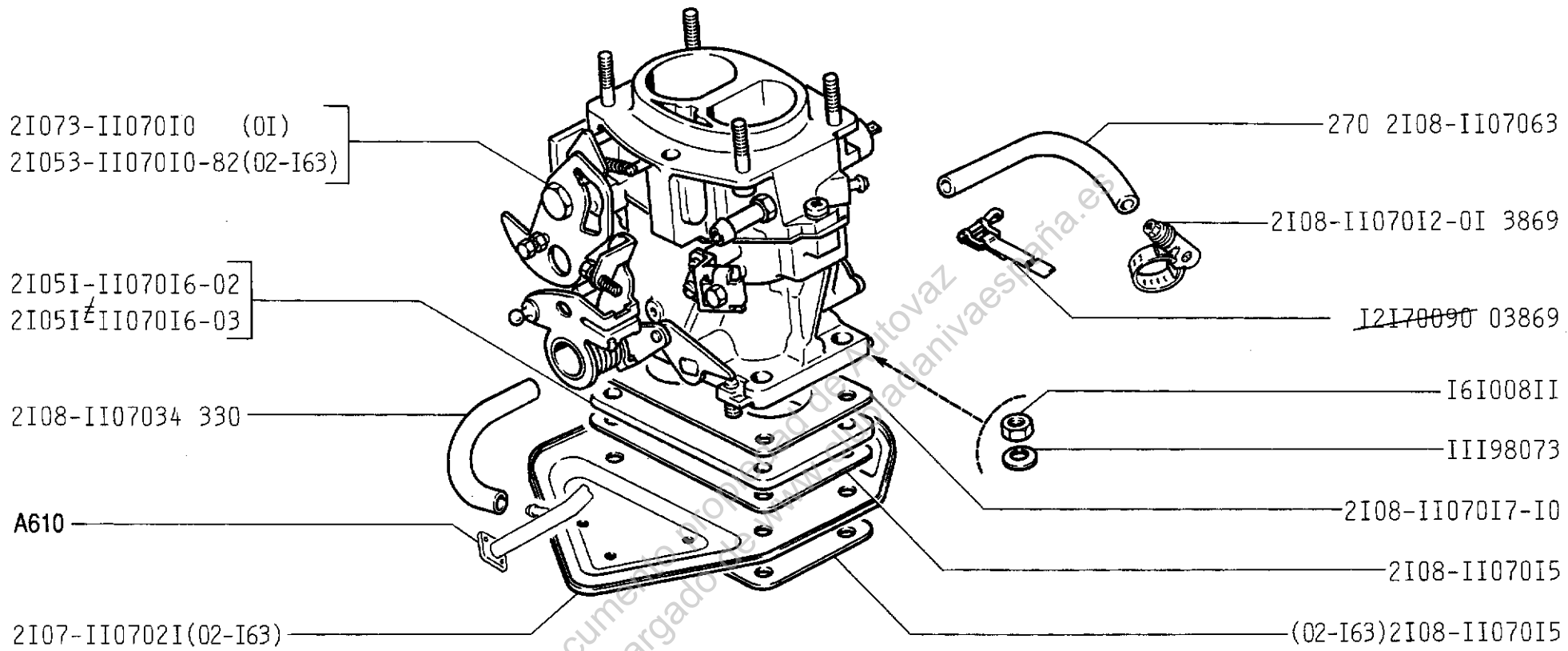
21215-10

Фильтр воздушный
 Air cleaner
 Filtre à air
 Luftfilter
 Filtro de aire

A306



<p>21217</p>	<p>Καρβυρατορ (A) Carburetor (A) Carburateur (A) Vergaser (A) Carburador (A)</p>	<p>A310</p>
--------------	--	-------------

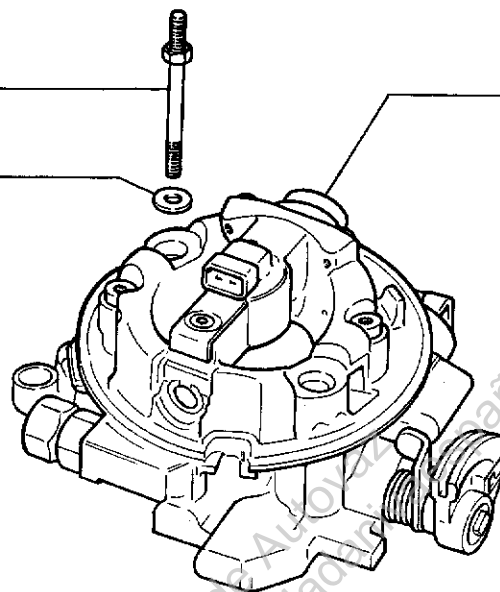


21213	(01)	21217	(02)	Карбюратор Carburetor Carburateur Vergaser Carburador	A311
21216	(01)	2131	(01)		

2I2I4-II830I9

I264270I

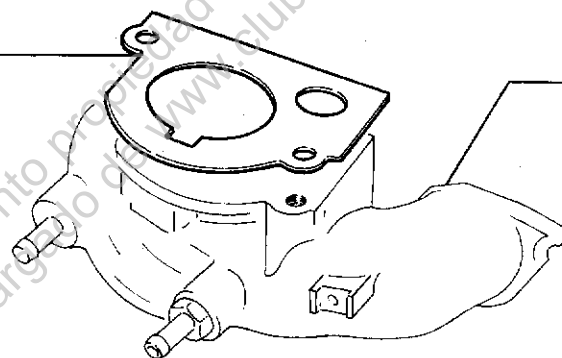
A340 , A341 — 2I2I4-II830I0



2I2I4-II830I5

2I2I4-II830I5-0I

A402



21214
21214-10

21214-40
212146

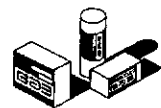
212146-10
212146-40

Агрегат центрального впрыска
TBI-Unit
Organe d'injection monopoint
TBI-Unit
Dispositivo de inyección monopunto

A312

~~2I08-II07490~~

2I08-II07422-40



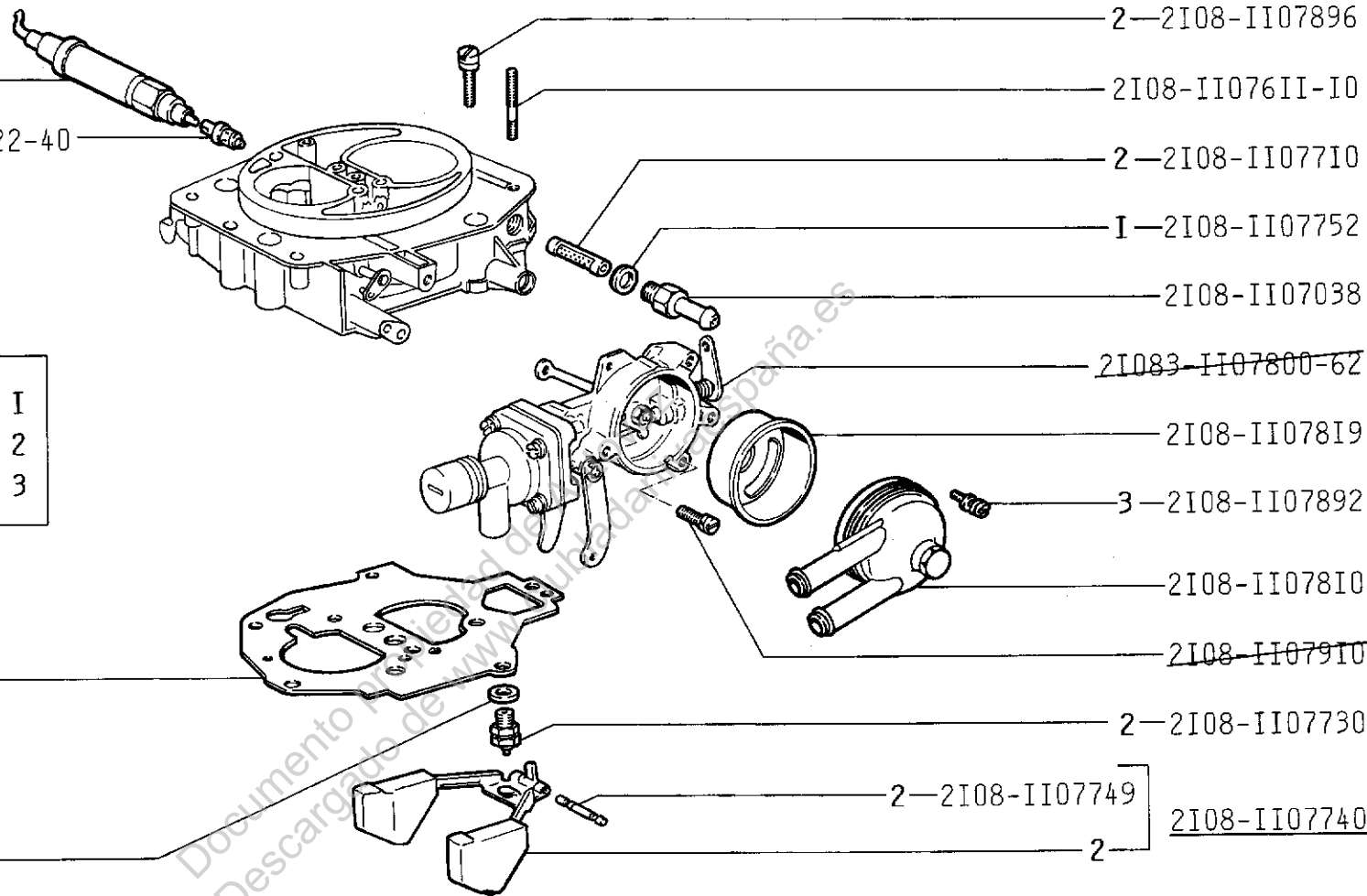
2I08-II07990 = 1

2I08-II07991 = 2

2I08-II07992 = 3

2I08-II07606-I

2I08-II07737-I



2-2I08-II07896

2I08-II07611-10

2-2I08-II07710

I-2I08-II07752

2I08-II07038

~~2I083-II07800-6Z~~

2I08-II07819

3-2I08-II07892

2I08-II07810

~~2I08-II07910~~

2-2I08-II07730

2-2I08-II07749

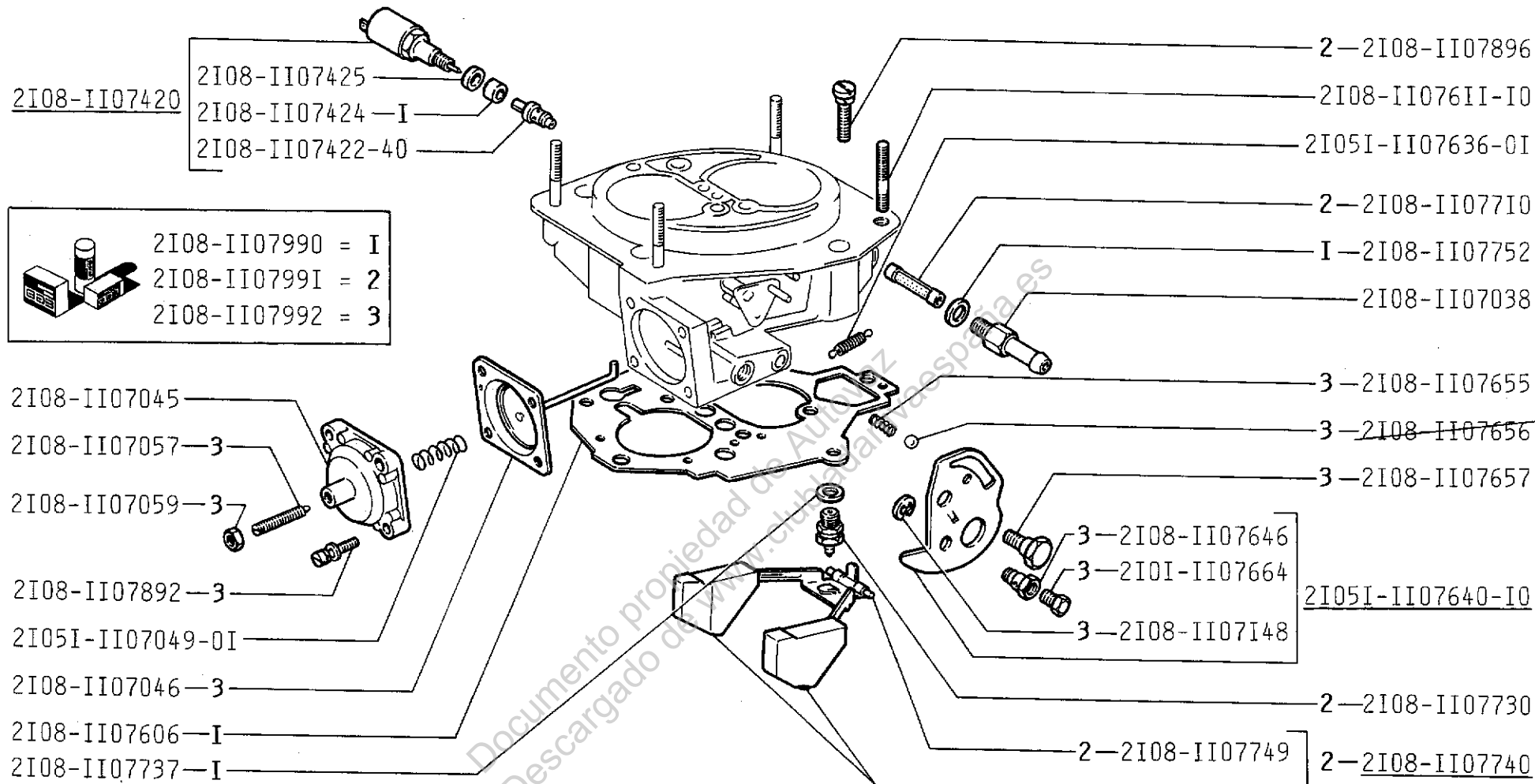
~~2I08-II07740~~

2

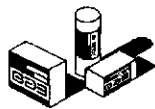
21217

Крышка карбюратора (A310)
Carburetor cover (A310)
Couvercle de carburateur (A310)
Vergaserdeckel (A310)
Tapa del carburador (A310)

A320



21213 21216	21217 2131	Крышка карбюратора (A311) Carburetor cover (A311) Couvercle de carburateur (A311) Vergaserdeckel (A311) Tapa del carburador (A311)	A321
----------------	---------------	--	------



2I08-II07990 = I

2I08-II07991 = 2

2I08-II07992 = 3

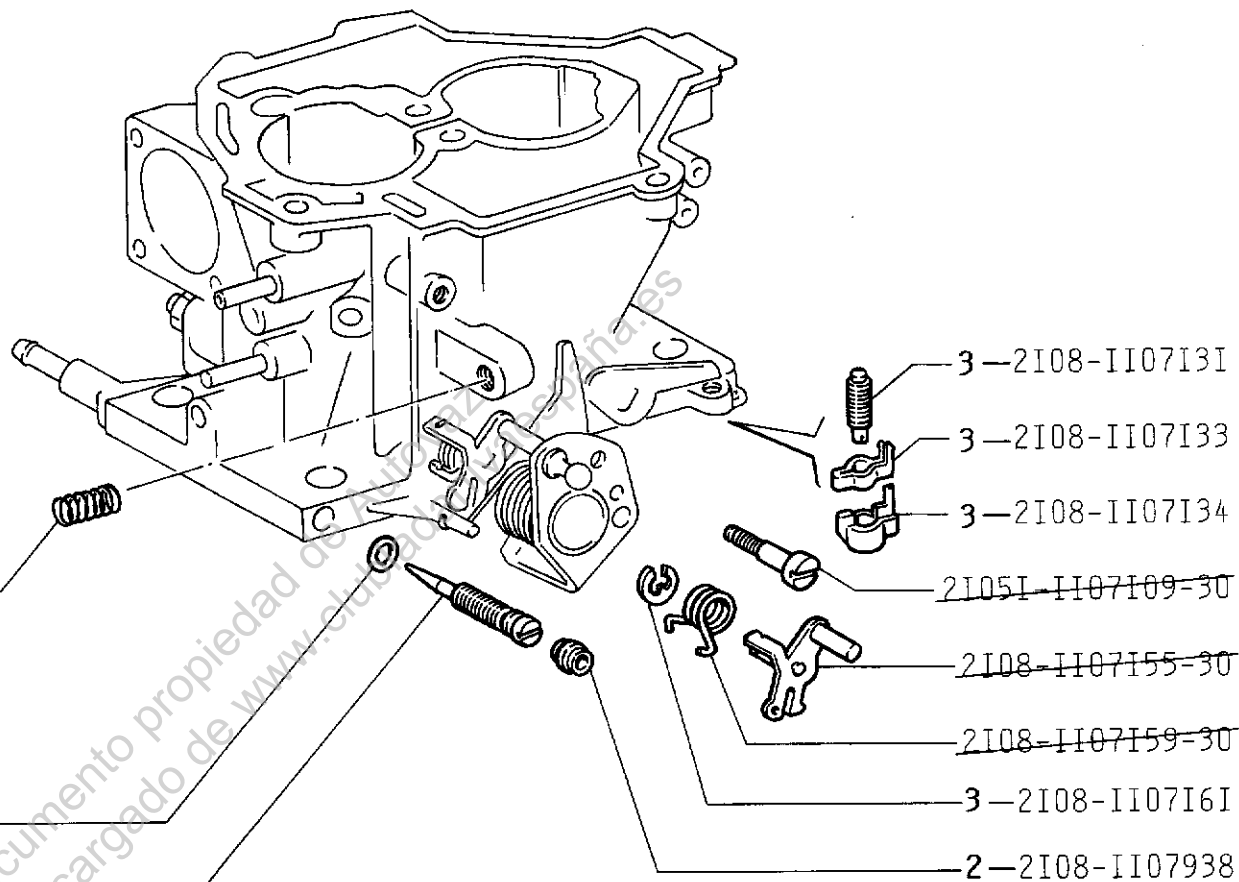
2I08-II07230 - 3

2I08-II07119 - 3

2I08-II07120

2I08-II07121 - I

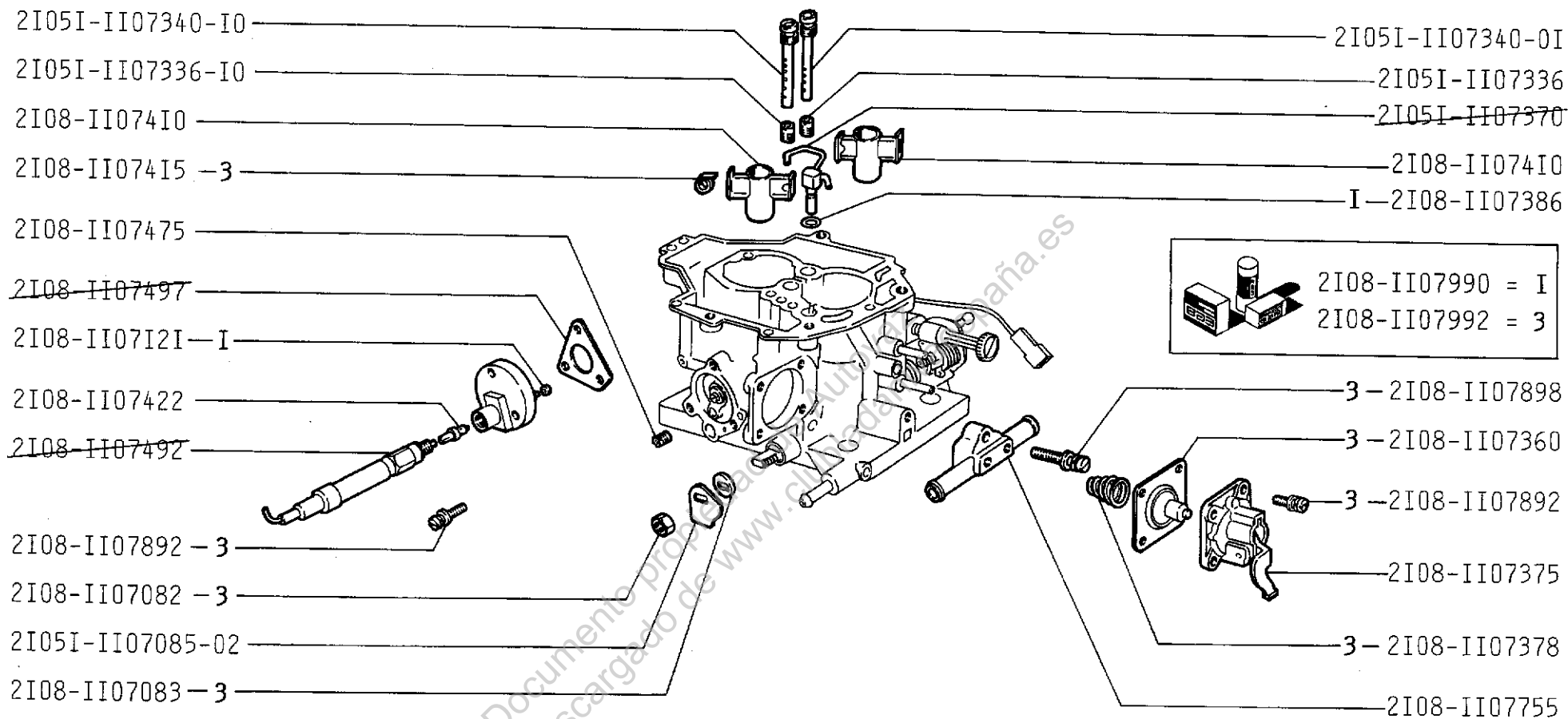
3



21217

Корпус карбюратора (A310)
 Carburetor body (A310)
 Corps de carburateur (A310)
 Vergasergehäuse (A310)
 Cuerpo del carburador (A310)

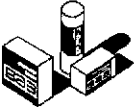
A330



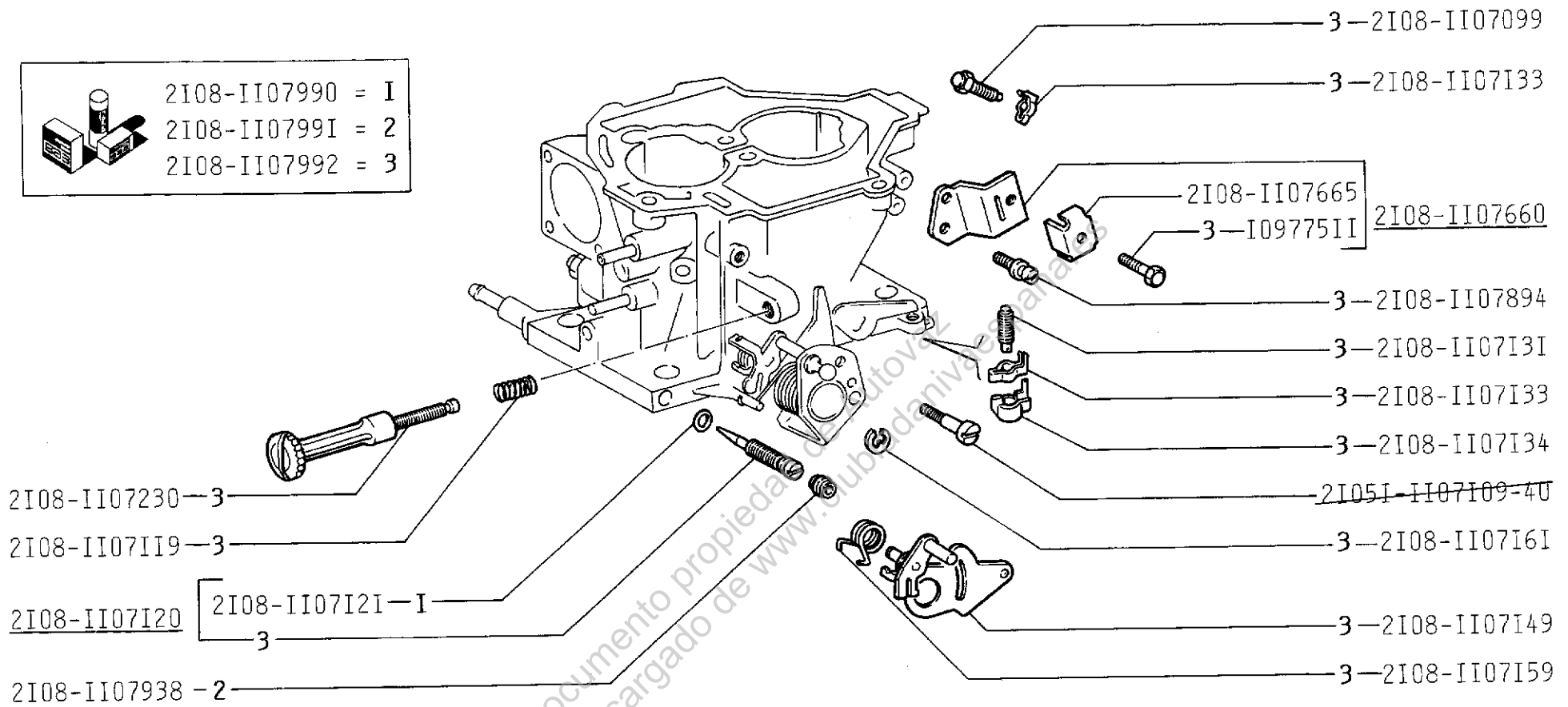
21217

Корпус карбюратора (A310)
 Carburetor body (A310)
 Corps de carburateur (A310)
 Vergasergehäuse (A310)
 Cuerpo del carburador (A310)

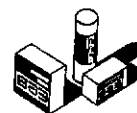
A331



2I08-II07990 = 1
 2I08-II07991 = 2
 2I08-II07992 = 3

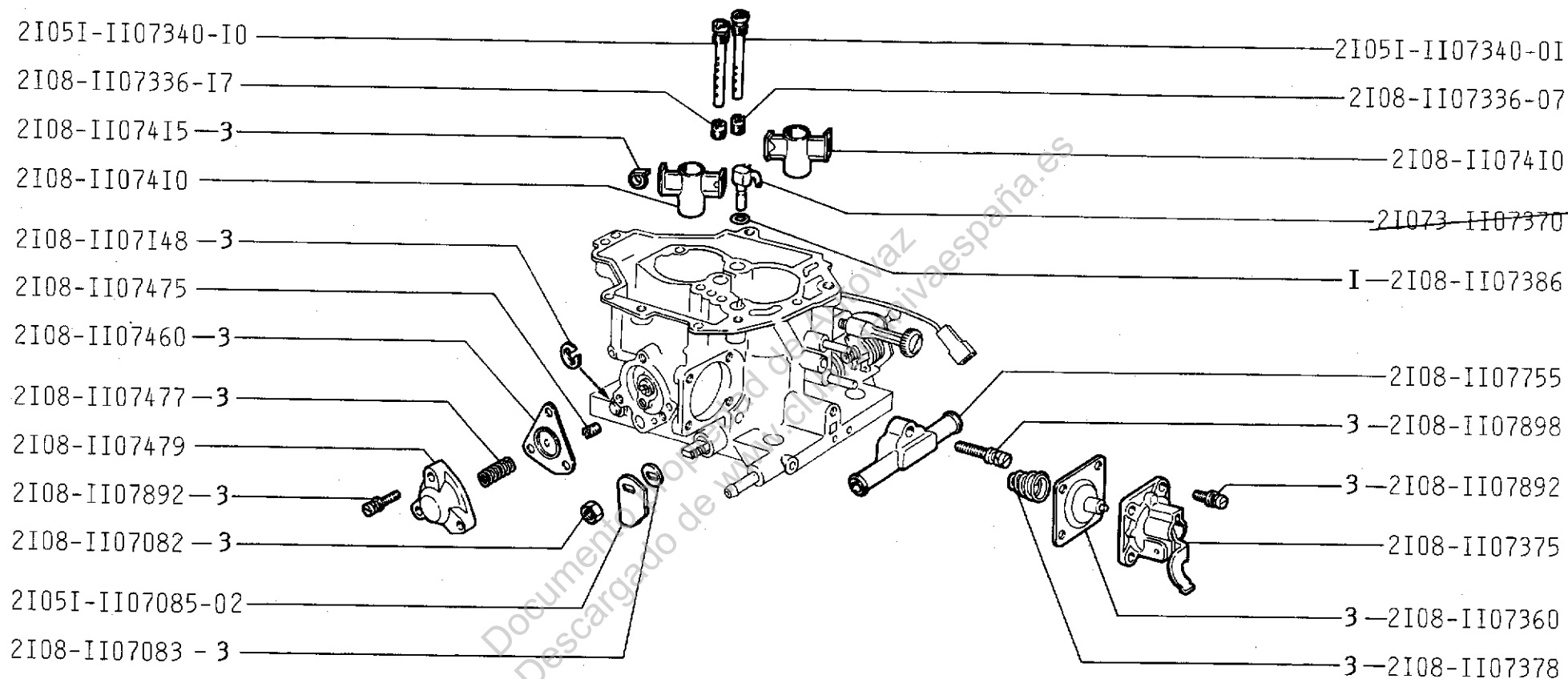


21213	21217	Корпус карбюратора (A311) Carburetor body (A311) Corps de carburateur (A311) Vergasergehäuse (A311) Cuerpo del carburador (A311)	A332
21216	2131		



2I08-II07990 = I

2I08-II07992 = 3

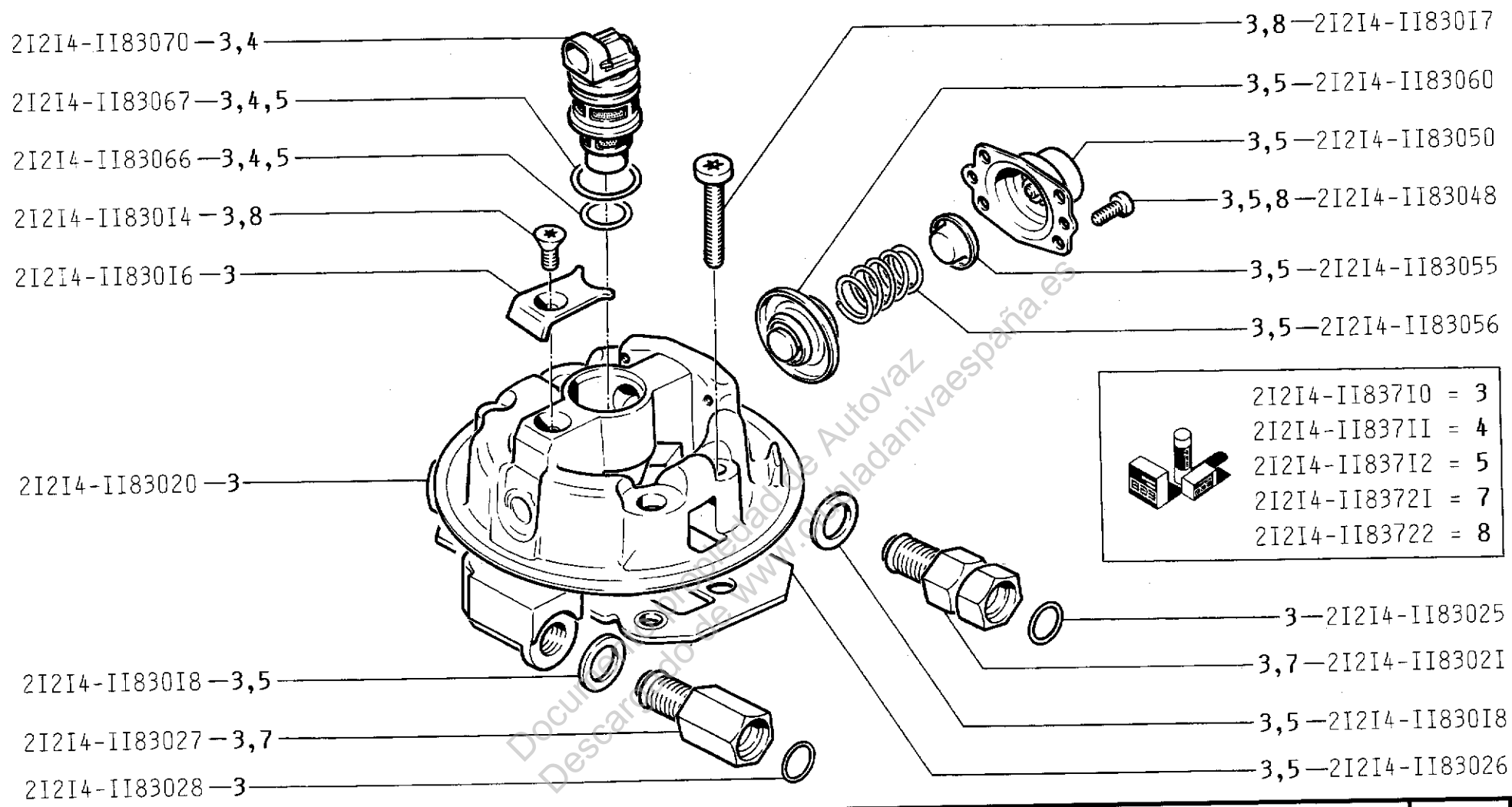


21213
21216

21217
2131

Корпус карбюратора (A311)
Carburetor body (A311)
Corps de carburateur (A311)
Vergasergehäuse (A311)
Cuerpo del carburador (A311)

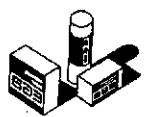
A333

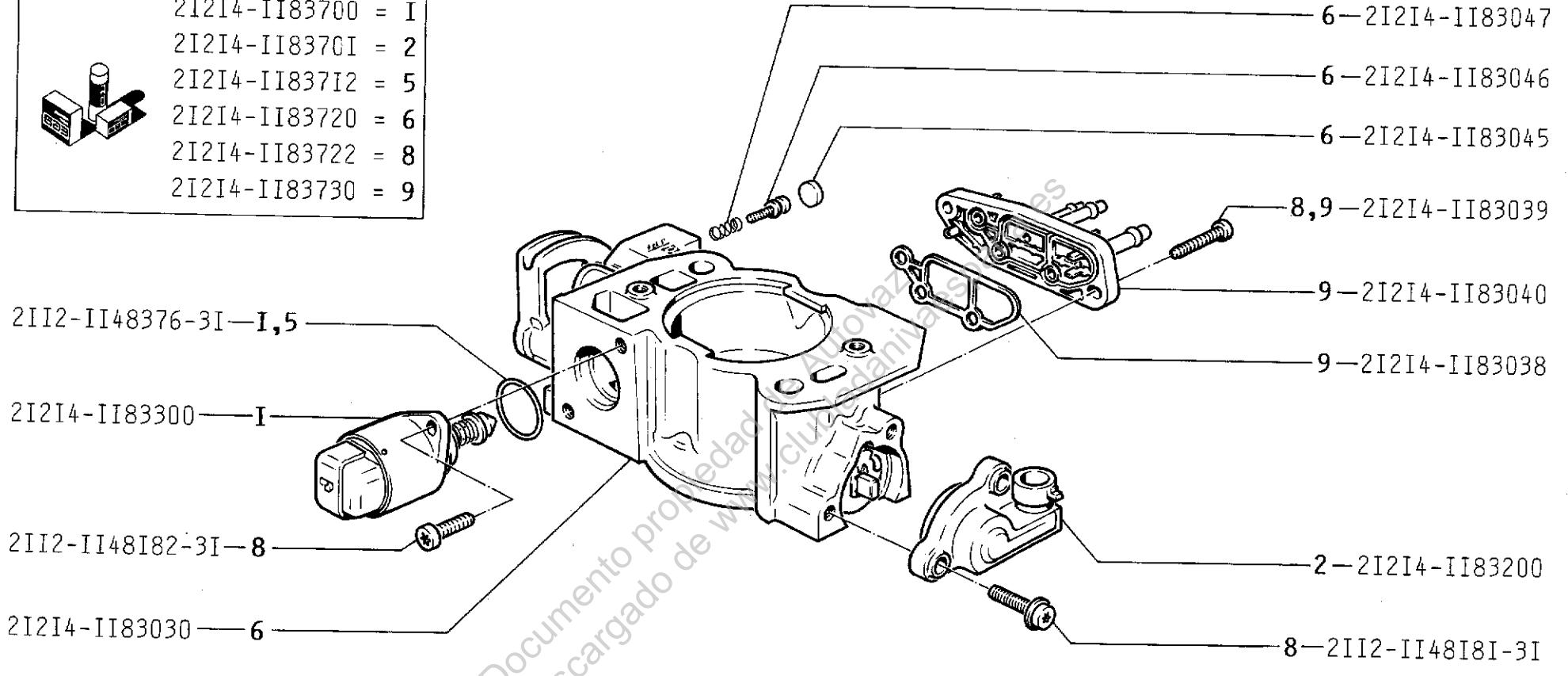


21214	21214-40	212146-10
21214-10	212146	212146-40

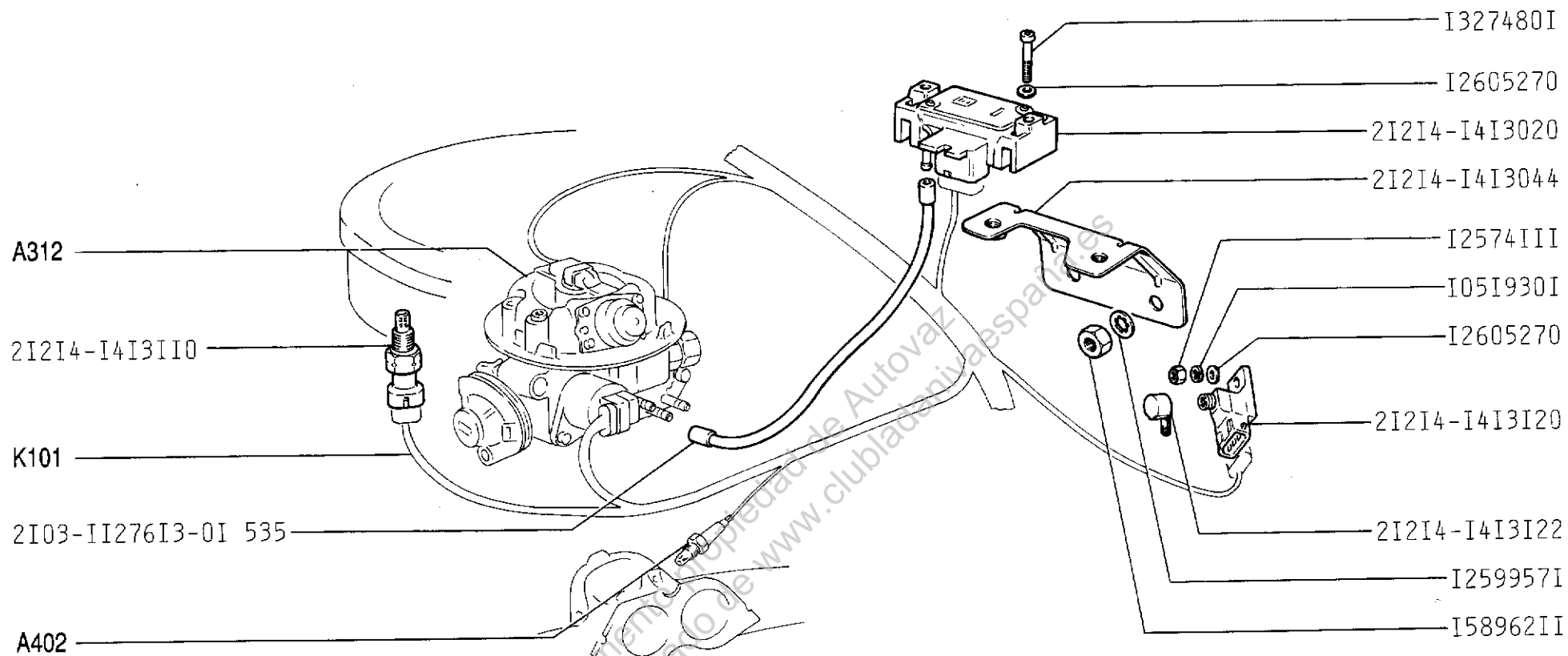
Крышка агрегата центрального впрыска
 TBI unit cover
 Couvercle d'organe d'injection monopoint
 Deckel TBI-Unit
 Tapa del dispositivo de inyección monopunto

A340

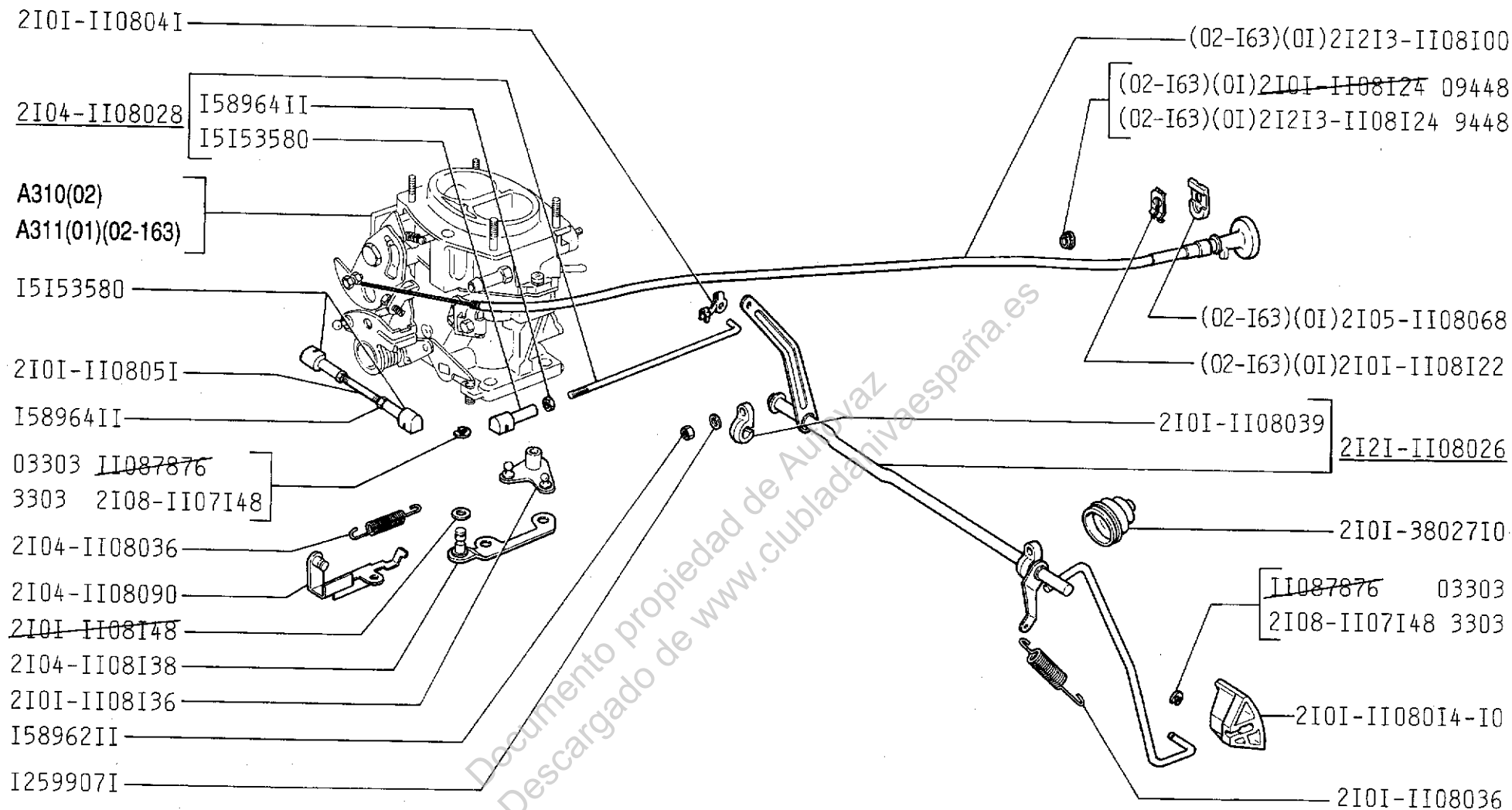
- 
- 2I2I4-II83700 = I
 - 2I2I4-II8370I = 2
 - 2I2I4-II837I2 = 5
 - 2I2I4-II83720 = 6
 - 2I2I4-II83722 = 8
 - 2I2I4-II83730 = 9



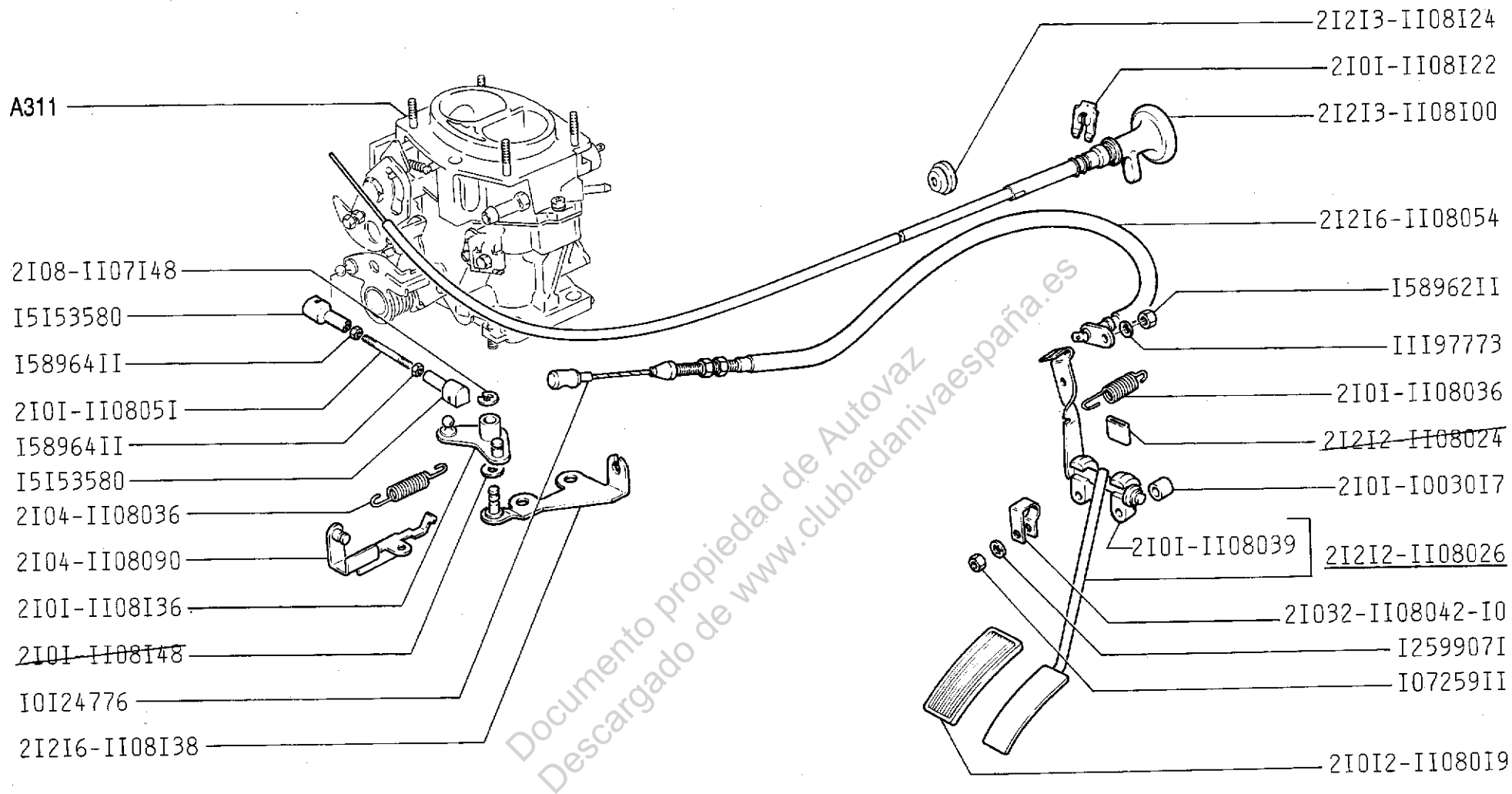
21214 21214-10	21214-40 212146	212146-10 212146-40	Корпус агрегата центрального впрыска TBI unit body Corps d'organe d'injection monopoint Gehäuse TBI-Unit Cuerpo del dispositivo de inyección monopunto	A341
-------------------	--------------------	------------------------	--	-------------



21214 21214-10	21214-40 212146	212146-10 212146-40	Система уменьшения токсичности Emission control system Système de diminution de toxicité Abgasreinigungsanlage Sistema de disminución de la toxicidad	A360
-------------------	--------------------	------------------------	---	------



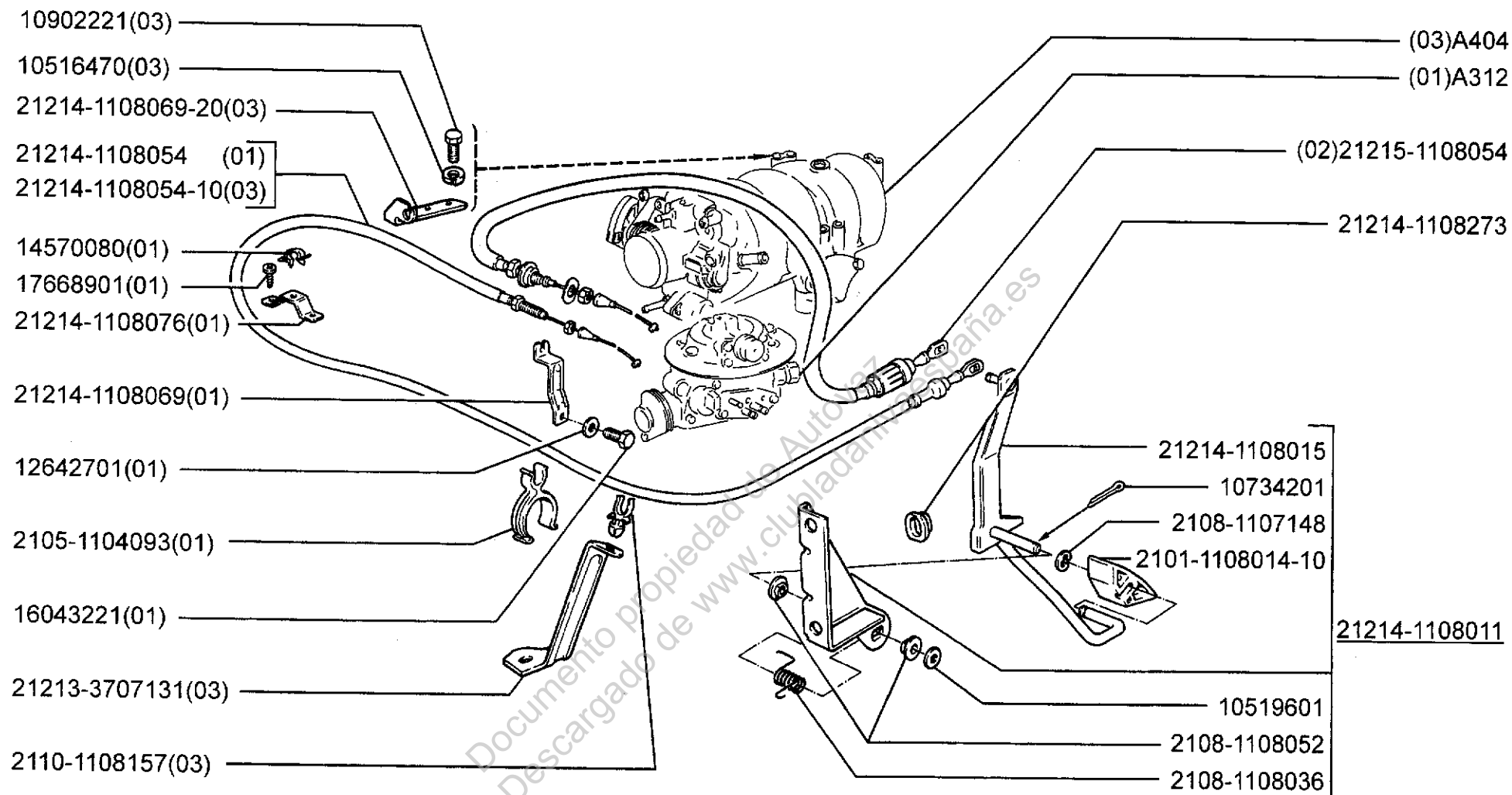
21213	(01)	21217	(02)	2131	(01)	Привод акселератора Throttle drive unit Commande d'accélérateur Gaspedalbetätigung Mando del acelerador	A370



21216

Привод акселератора
 Throttle drive unit
 Commande d'accélérateur
 Gaspedalbetätigung
 Mando del acelerador

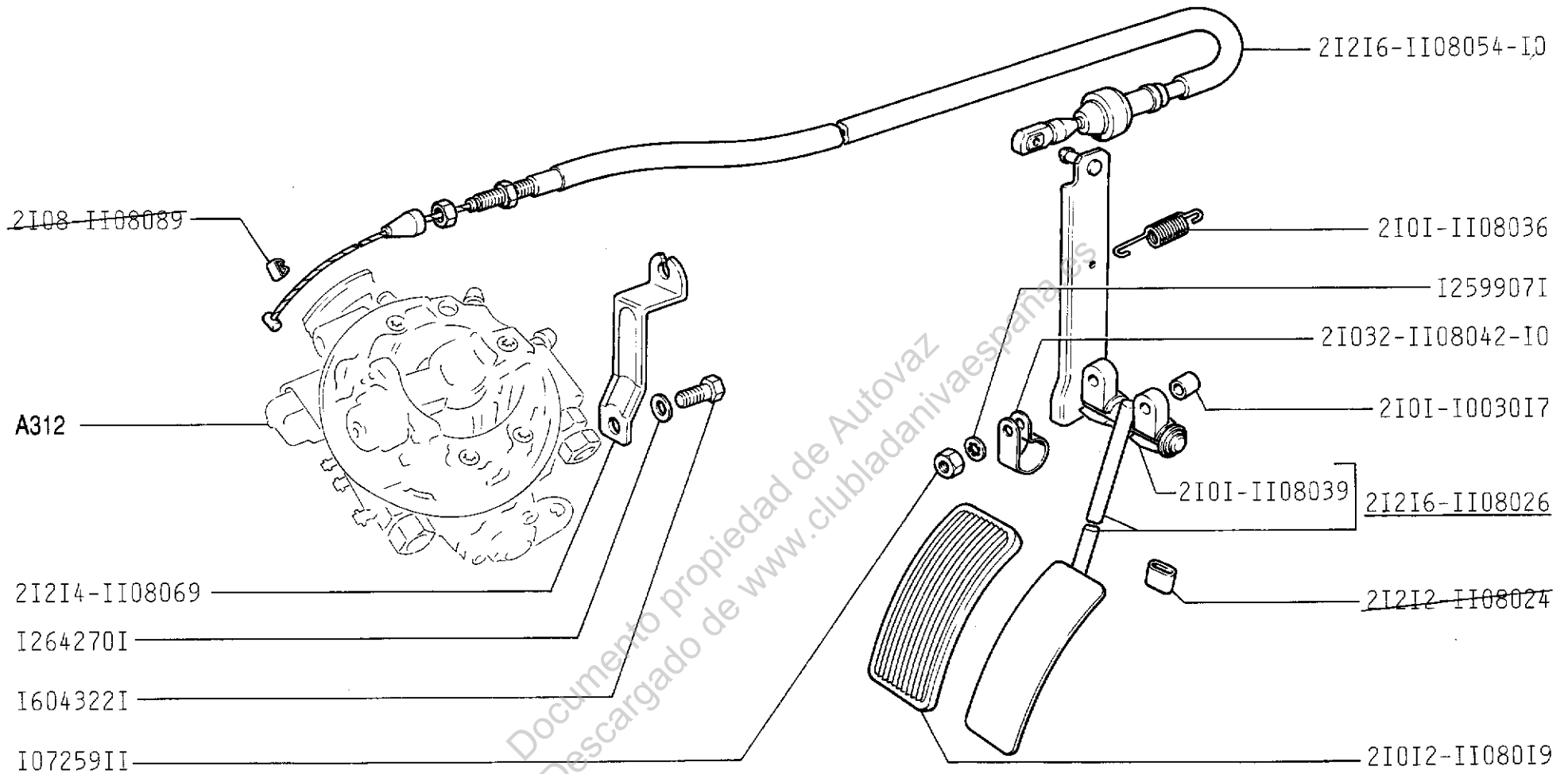
A371



21214	(01)	21214-20	(03)	21215-10	(02)
21214-10	(01)	21214-40	(01)		

Привод акселератора
 Throttle drive unit
 Commande d'accélérateur
 Gaspedalbetätigung
 Mando del acelerador

A372



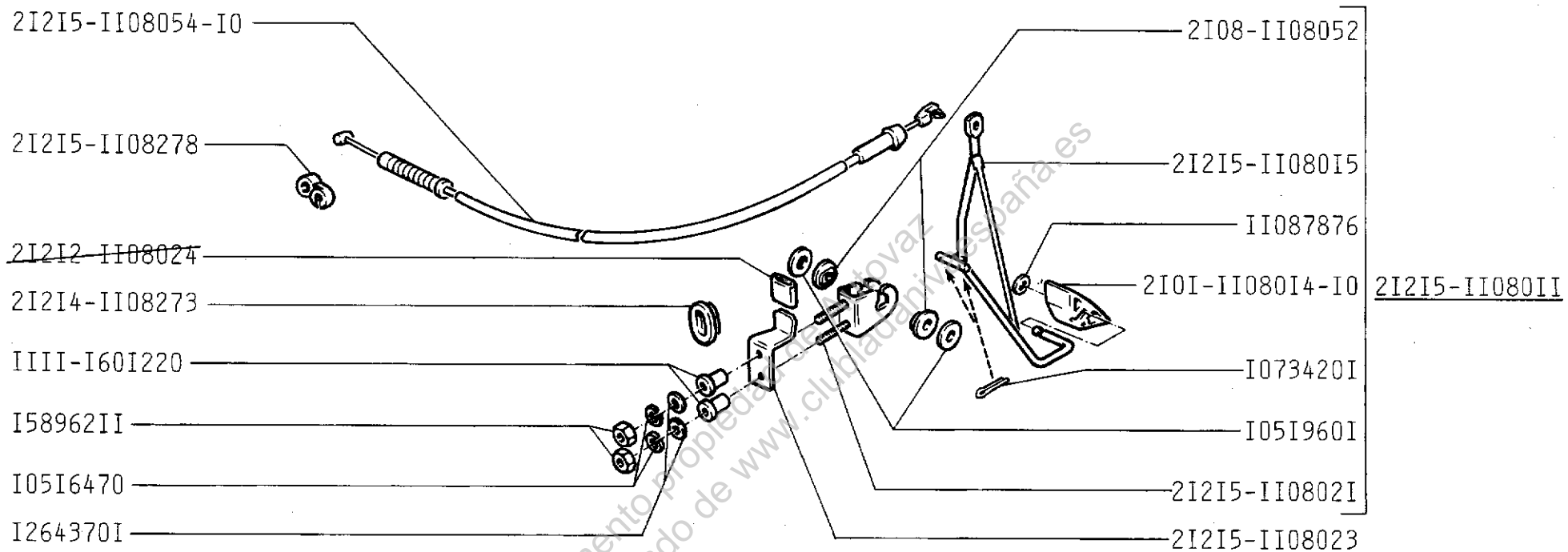
212146

212146-10

212146-40

Привод акселератора
 Throttle drive unit
 Commande d'accélérateur
 Gaspedalbetätigung
 Mando del acelerador

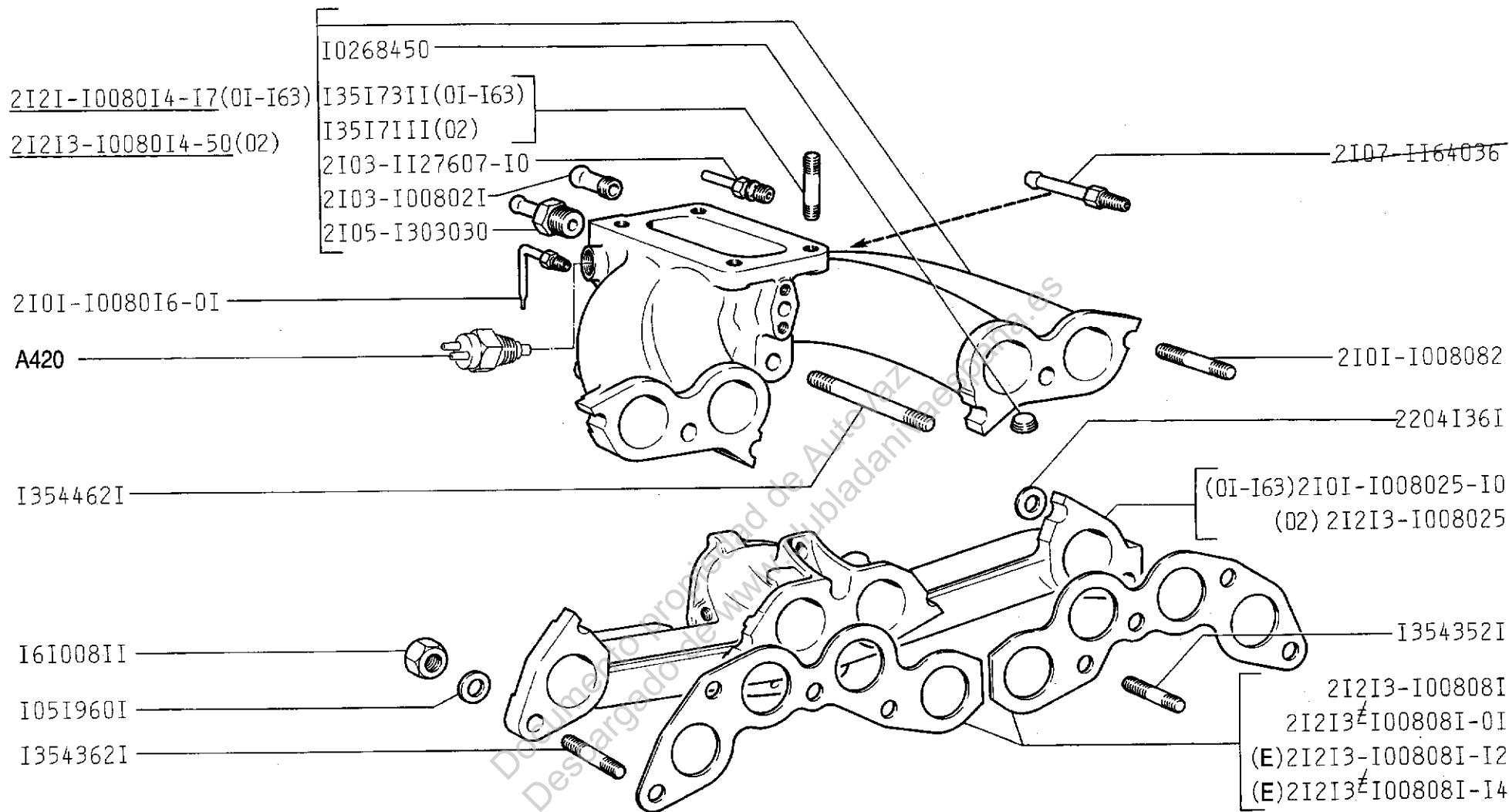
A373



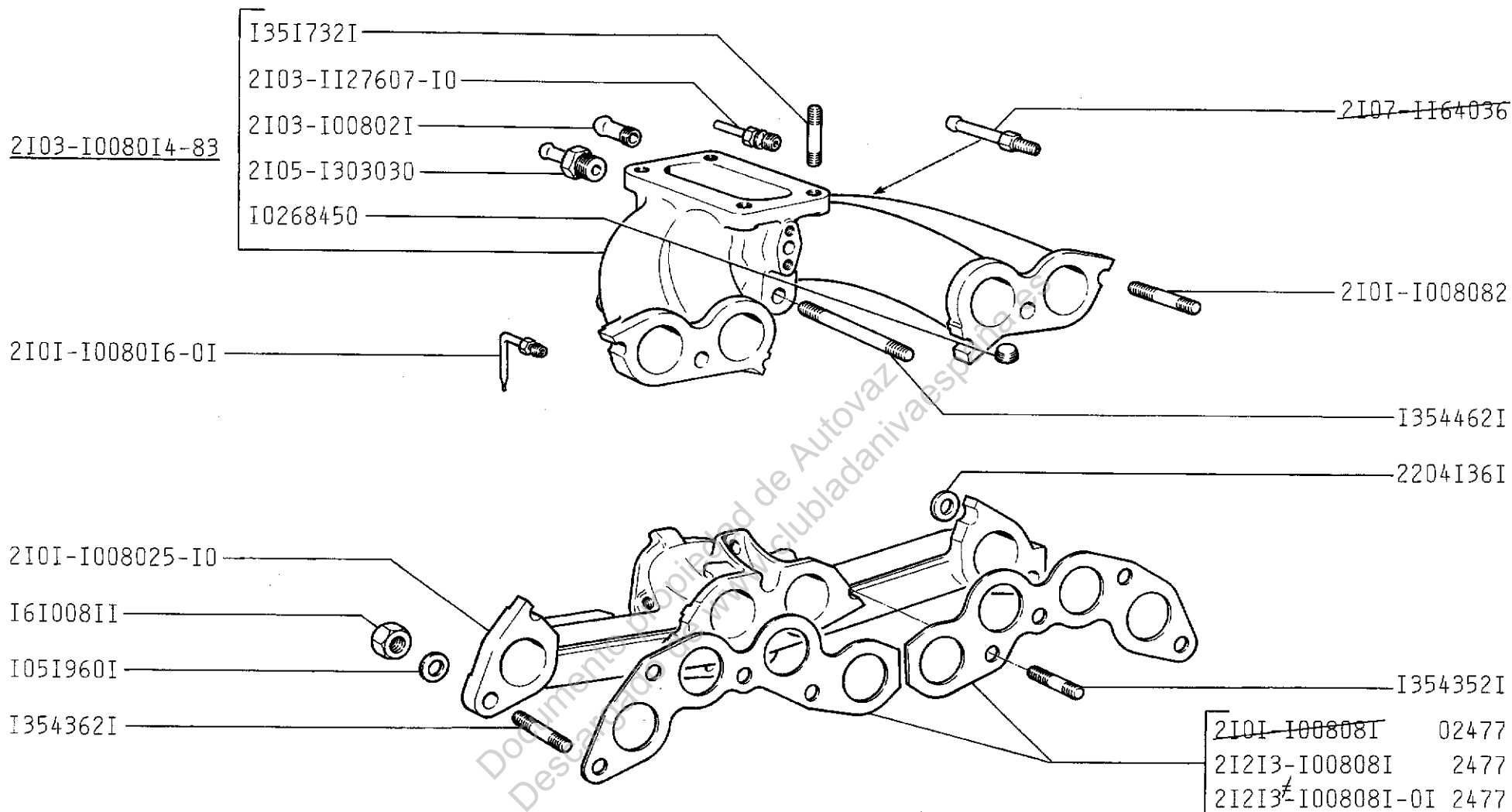
21215

Привод дозатора
 Fuel meter
 Commande de doseur
 Gaspedalbetätigung
 Mando del dosificador

A374



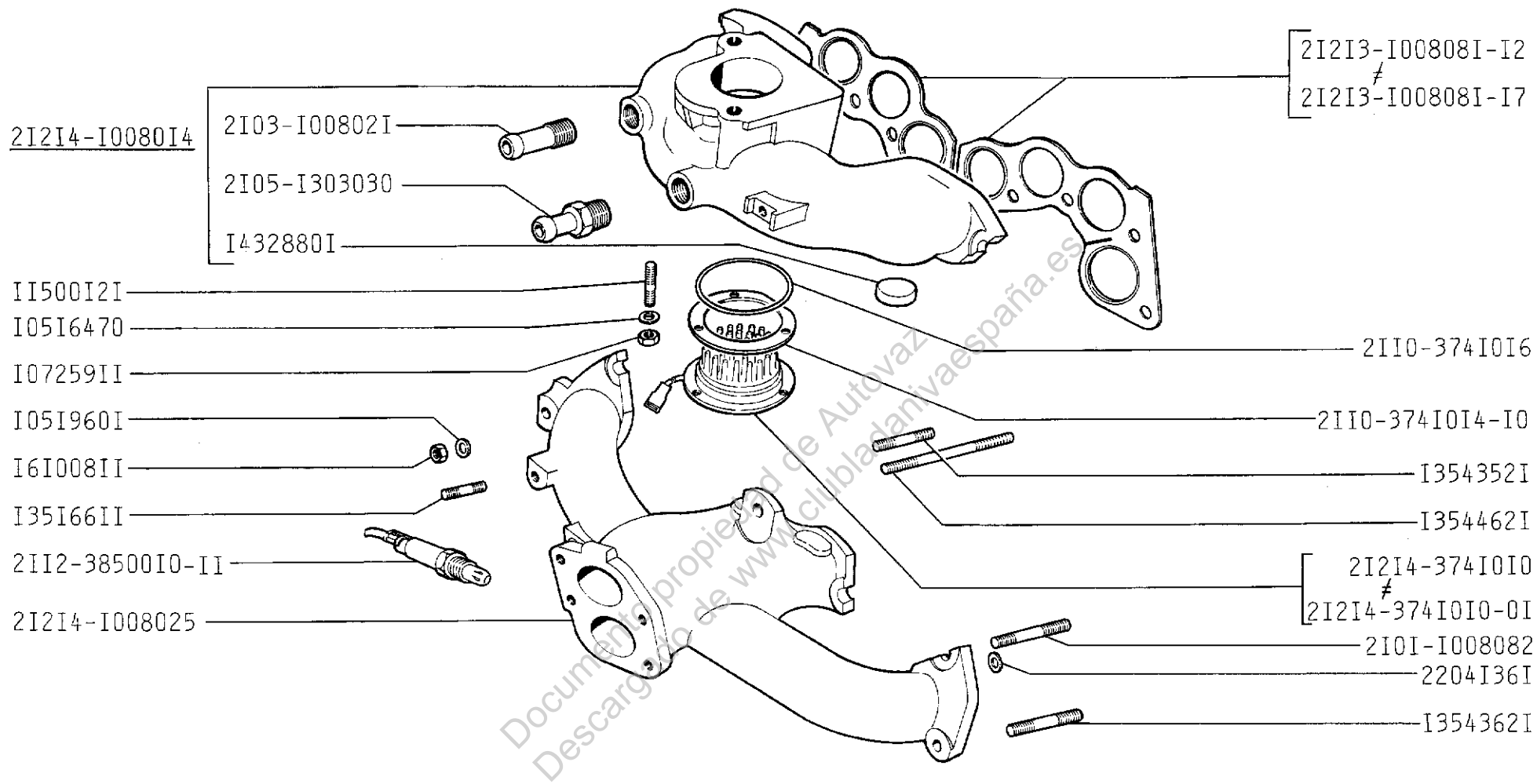
21213	(02)	21217	(01)	Труба впускная и выпускной коллектор Intake and exhaust manifold Tubulure d'admission et collecteur d'échappement Ansaugrohr und Auslaßkrümmer Tubo de admisión y colector de escape	A400
21216	(02)	2131	(02)		



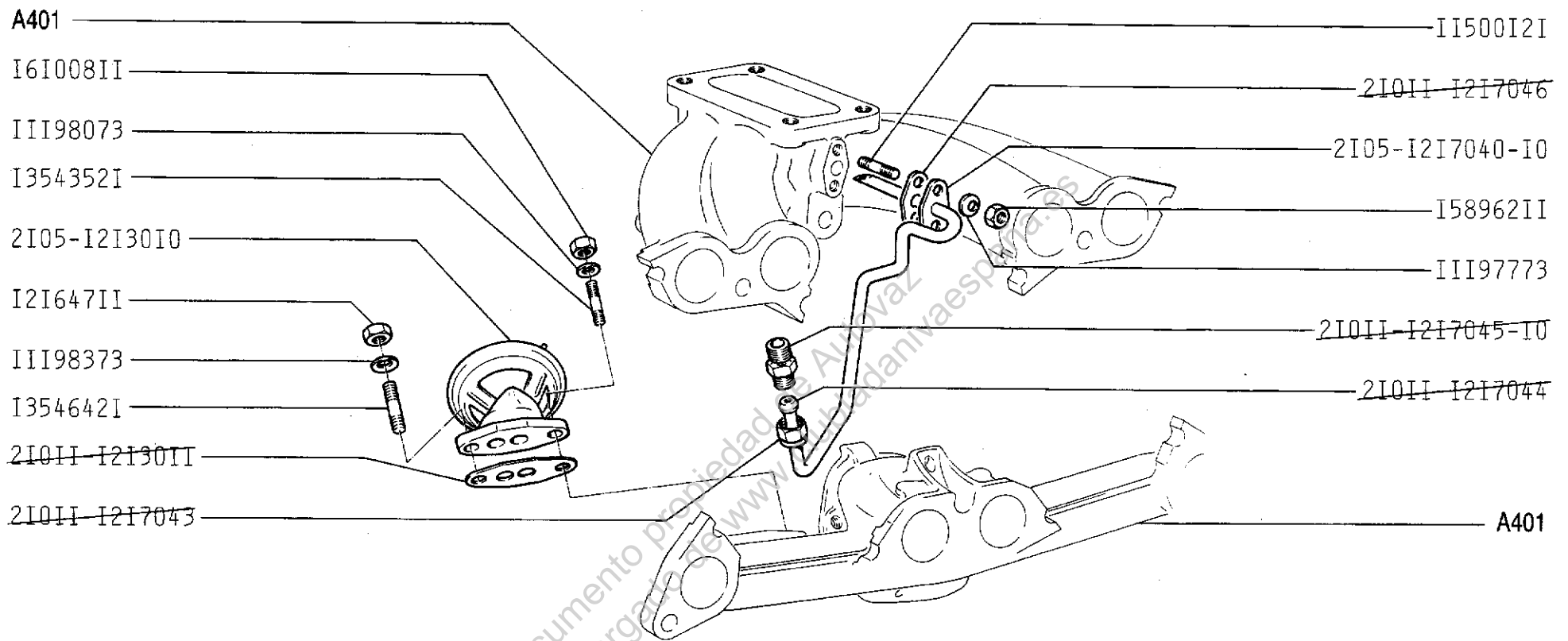
21217

Труба впускная и выпускной коллектор
 Intake and exhaust manifold
 Tubulure d'admission et collecteur d'échappement
 Ansaugrohr und Auslaßkrümmer
 Tubo de admisión y colector de escape

A401



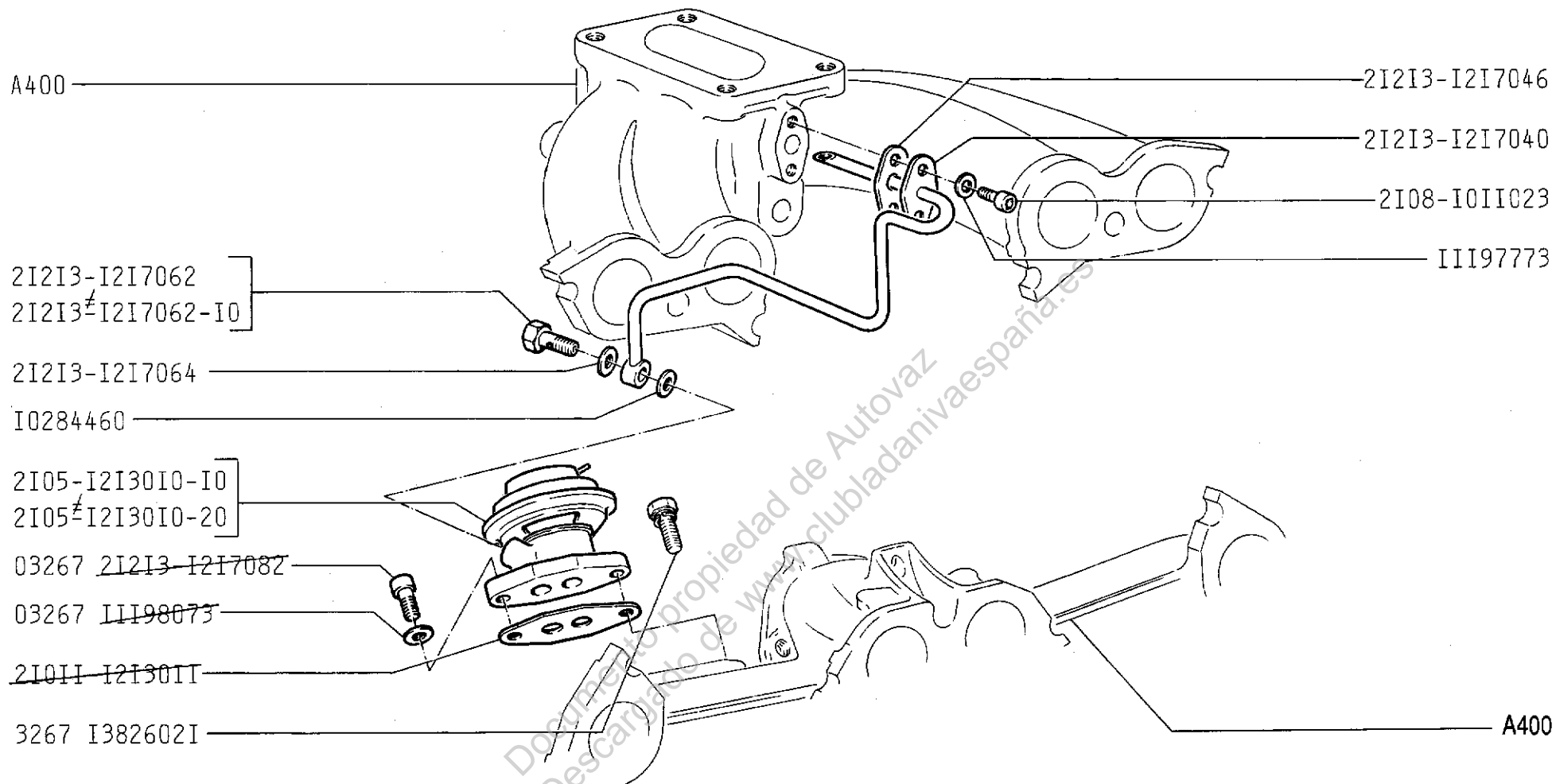
21214	21214-40	212146-10	Труба впускная и выпускной коллектор Intake and exhaust manifold Tubulure d'admission et collecteur d'échappement Ansaugrohr und Auslaßkrümmer Tubo de admisión y colector de escape	A402
21214-10	212146	212146-40		



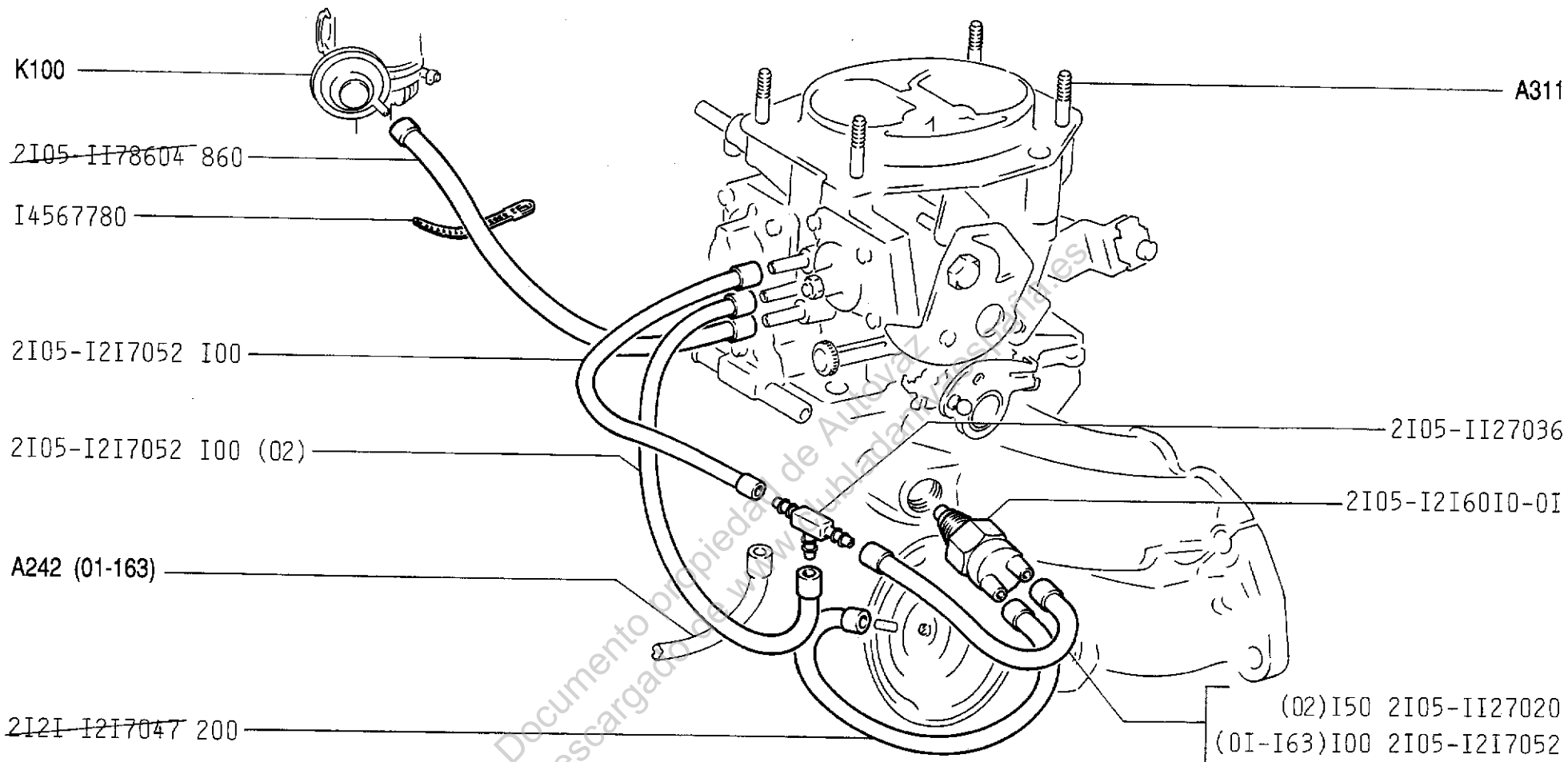
21217

Клапан рециркуляции
 EGR valve
 Clapet de recyclage
 Abgasrückführungsventil
 Válvula de recirculación

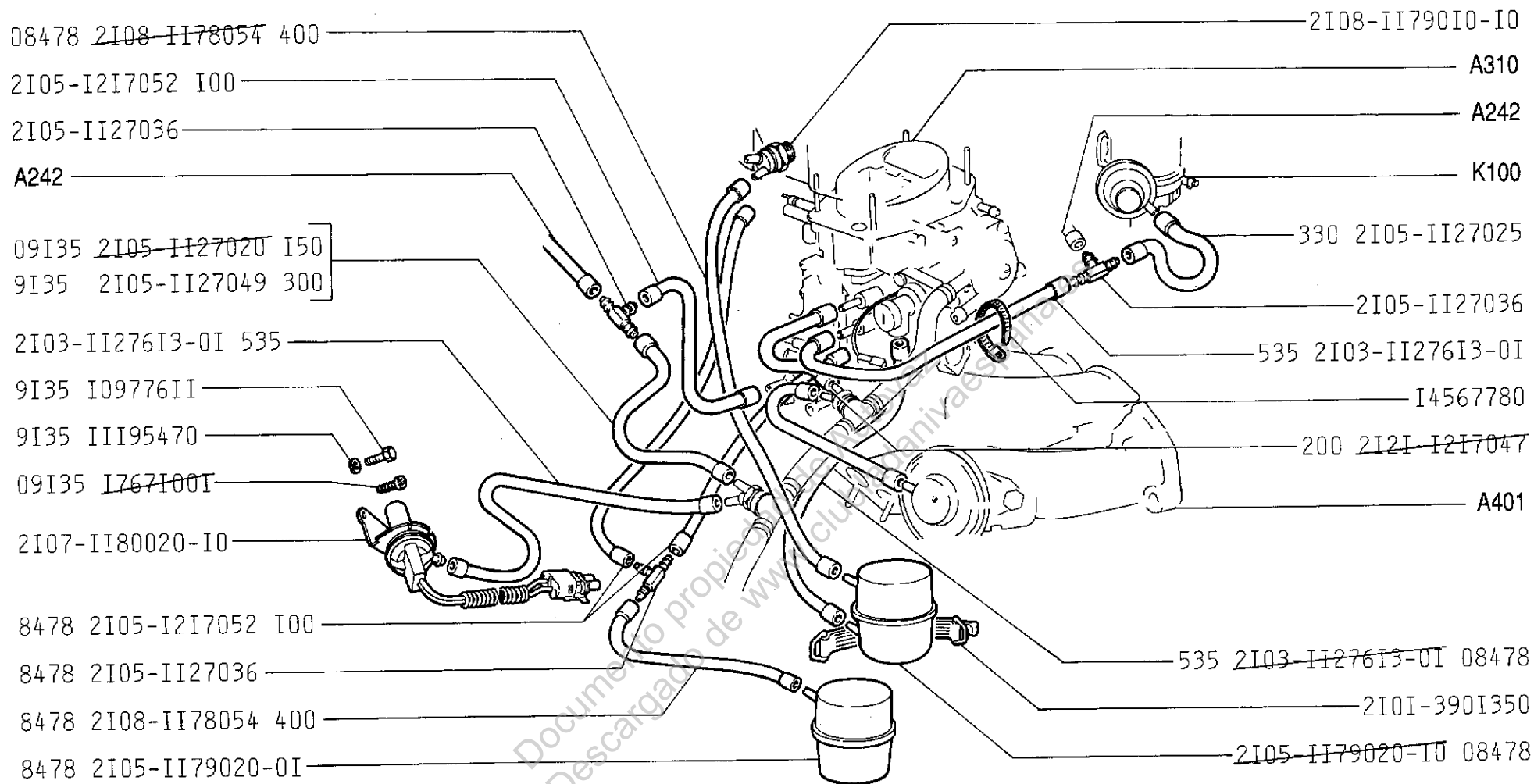
A410



21213	21216	2131	Клапан рециркуляции EGR valve Clapet de recyclage Abgasrückführungsventil Válvula de recirculación	A411
-------	-------	------	--	------



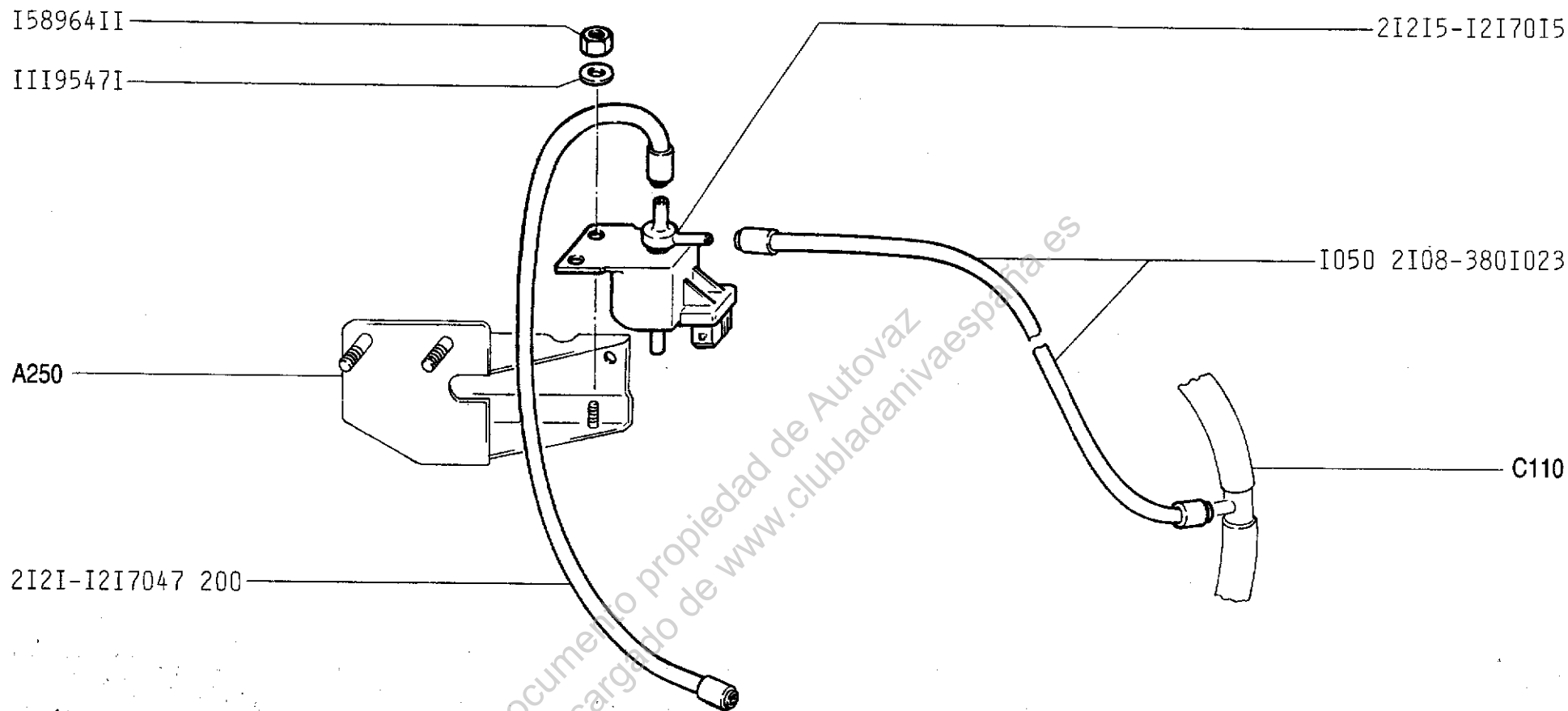
21213	(02)	21217	(01)	Система управления рециркуляцией EGR control system Commande de recyclage Abgasrückführung Sistema de gestión de recirculación	A420
21216	(02)	2131	(02)		



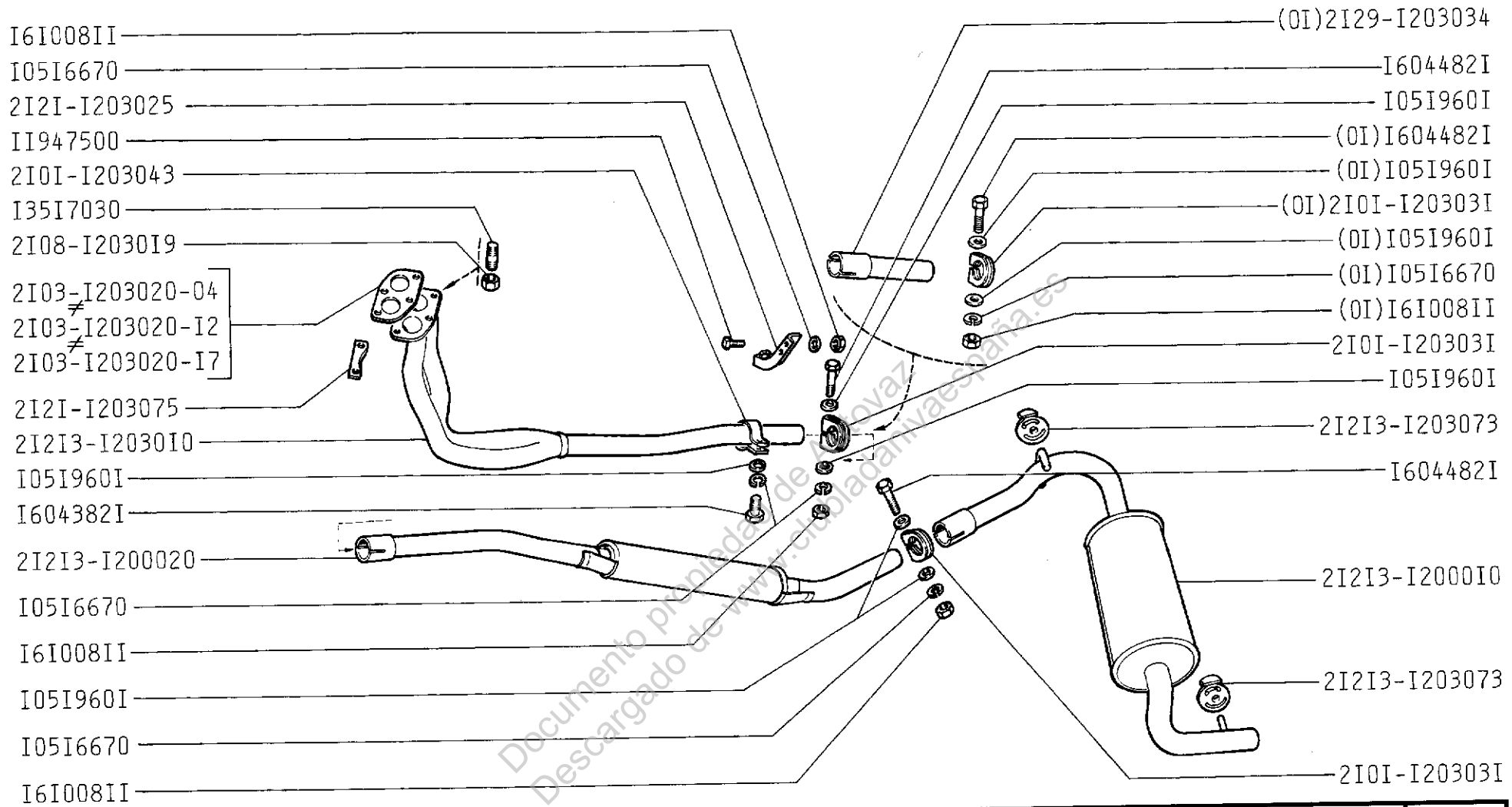
21217

Система управления рециркуляцией (A)
 EGR control system (A)
 Commande de recyclage (A)
 Abgasrückführung (A)
 Sistema de gestión de recirculación (A)

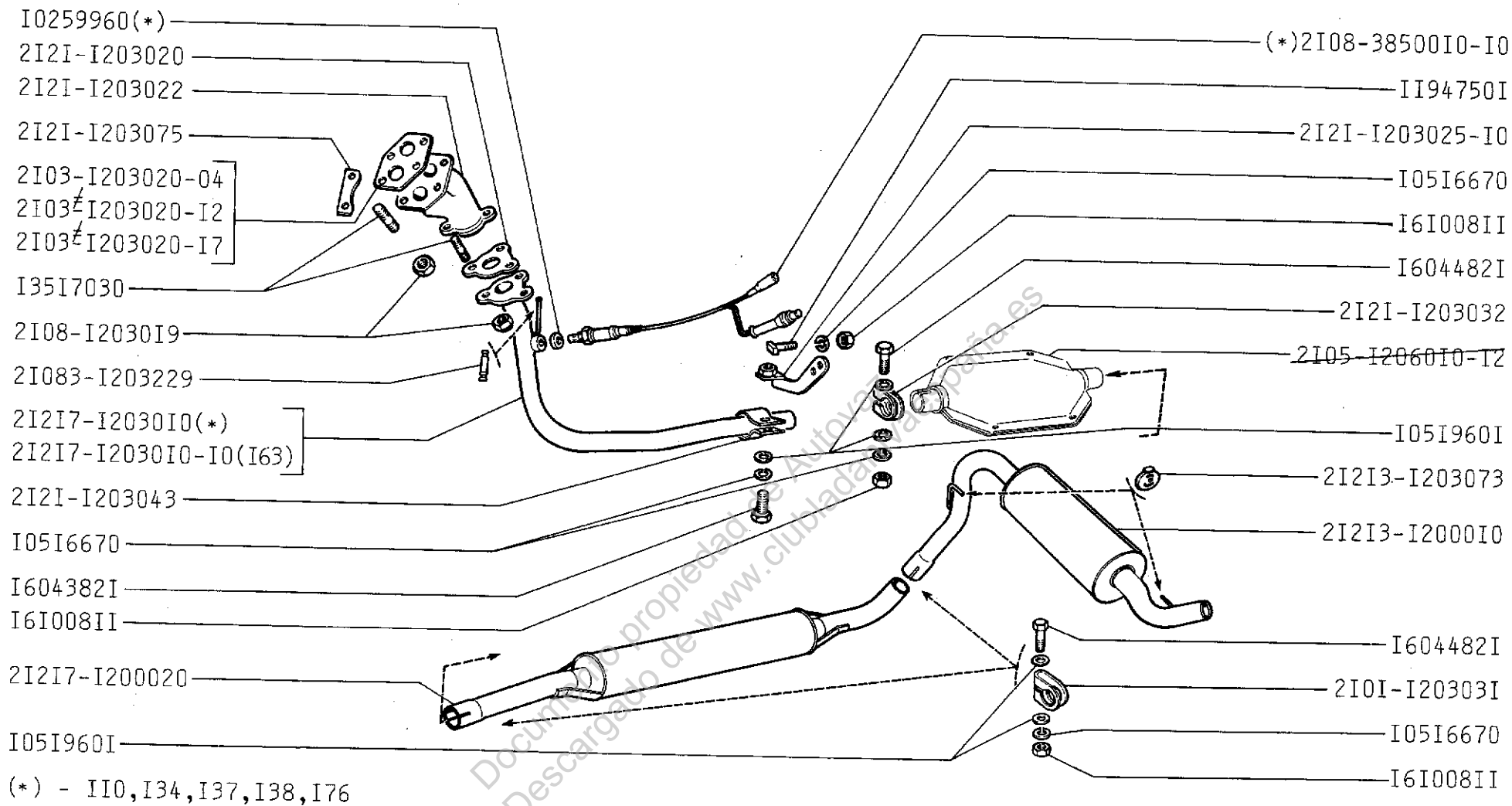
A421



21215-10	Система управления рециркуляцией EGR control system Commande de recyclage Abgasrückführung Sistema de gestión de recirculación	A422
-----------------	--	-------------



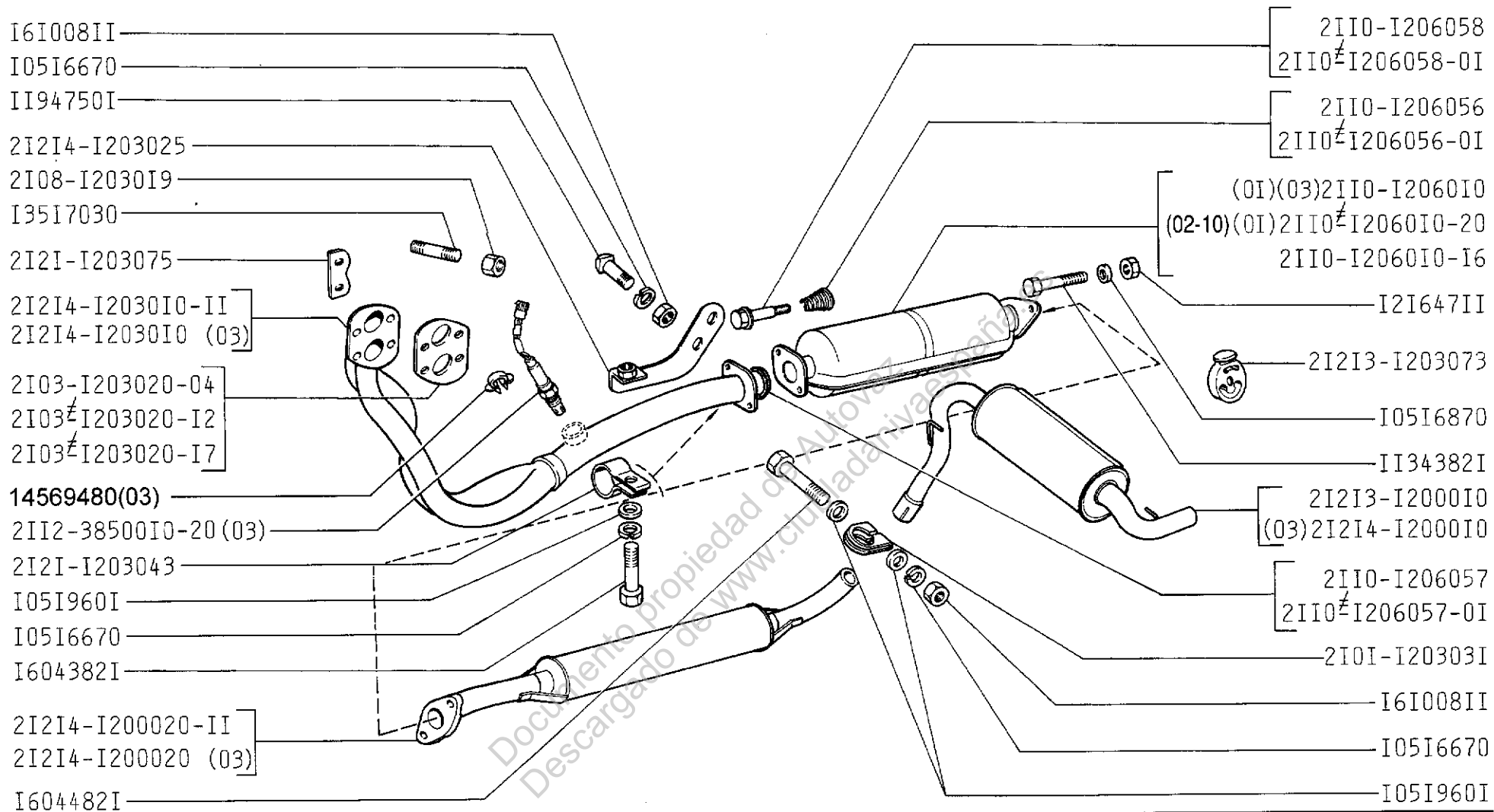
21213	21216	2131	(01)	Трубы выпускные и глушители Exhaust pipes and mufflers Tubes d'échappement et silencieux Auslaßröhre und Schalldämpfer Tubos de escape y silenciadores	A440
-------	-------	------	------	--	------



21217

Трубы выпускные и глушители (E)
 Exhaust pipes and mufflers (E)
 Tubes d'échappement et silencieux (E)
 Auslaßröhre und Schalldämpfer (E)
 Tubos de escape y silenciadores (E)

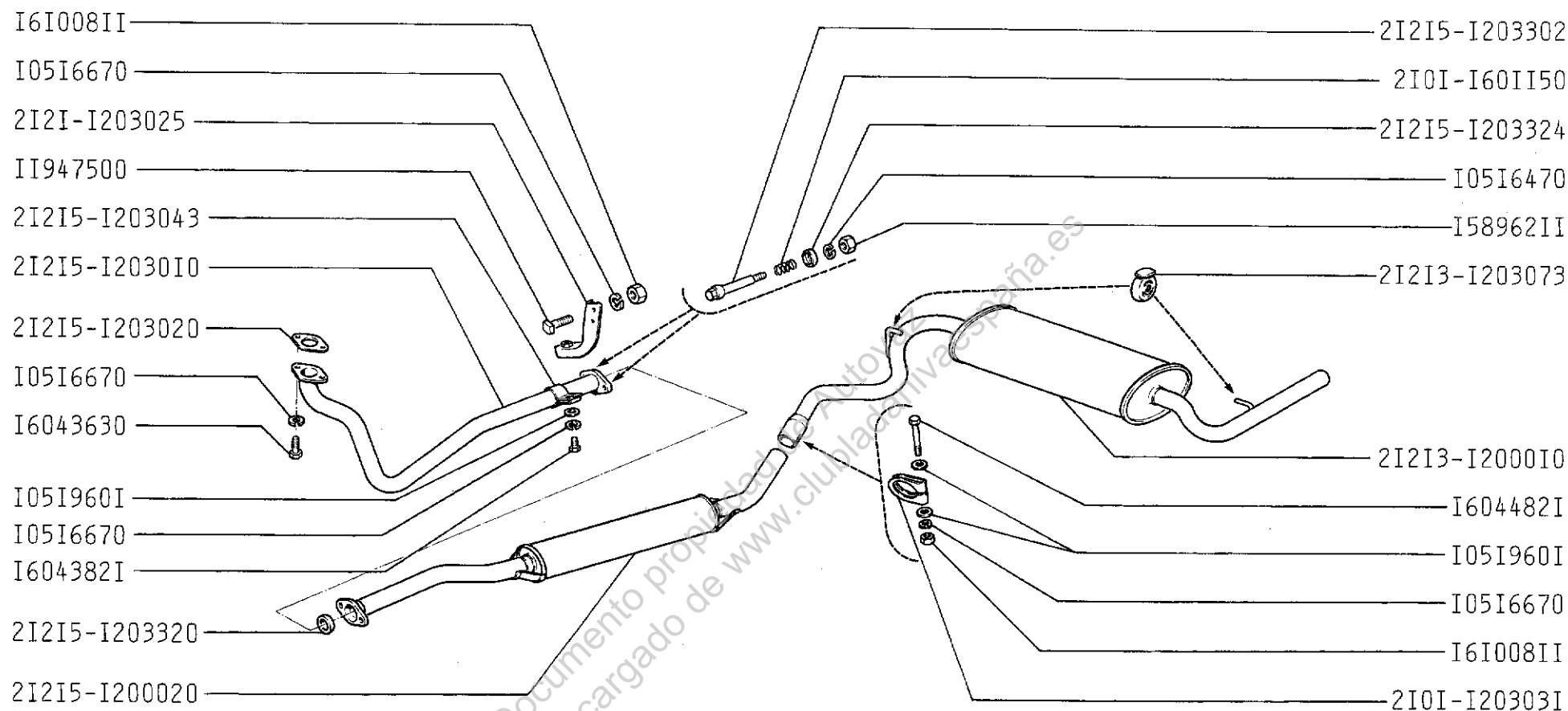
A441



21214	(02)	212146
21214-10		212146-10
21214-20	(03)	212146-40 (01)
21214-40	(01)	

Трубы выпускные и глушители
 Exhaust pipes and mufflers
 Tubes d'échappement et silencieux
 Auslaßröhre und Schalldämpfer
 Tubos de escape y silenciadores

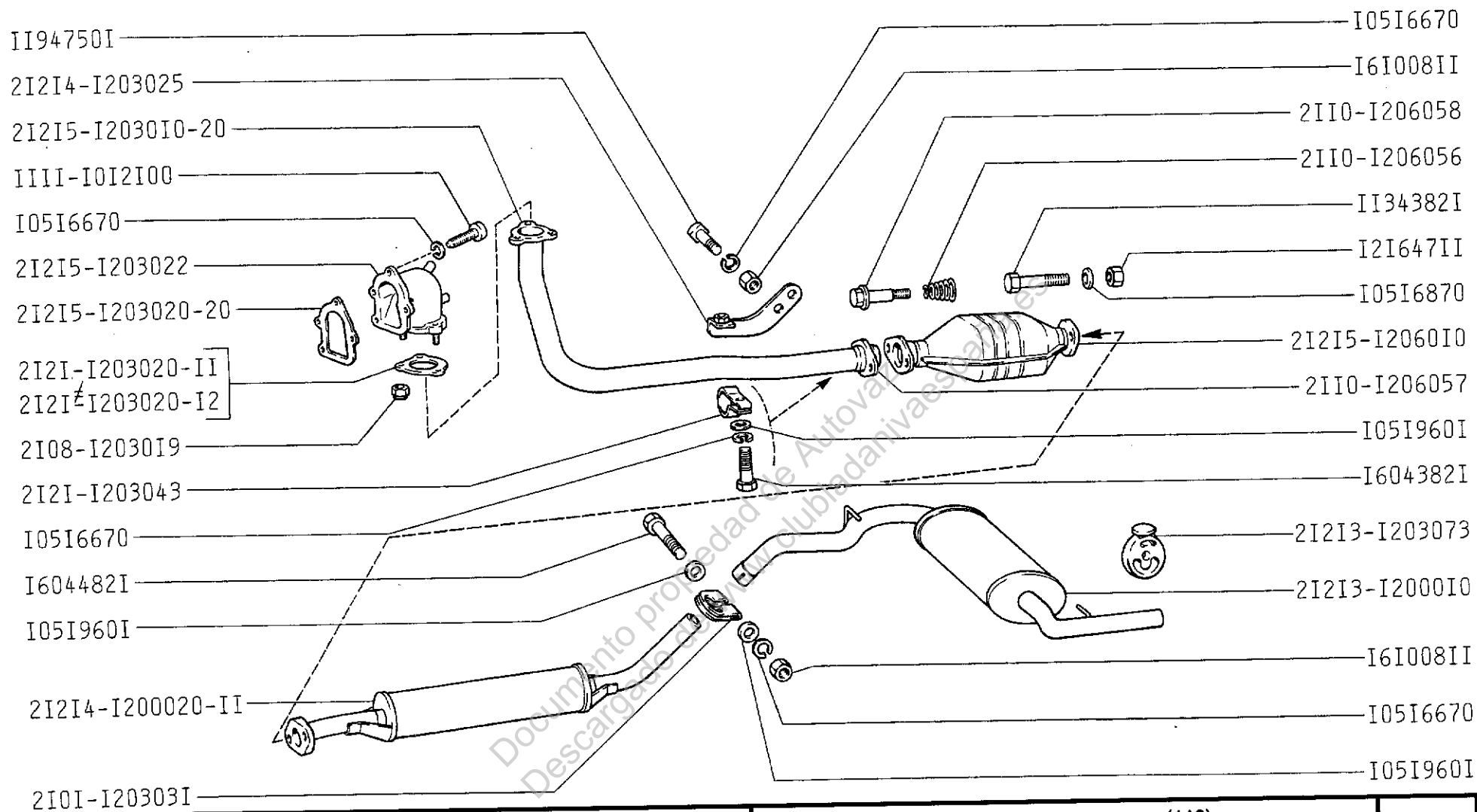
A442



21215

Трубы выпускные и глушители
 Exhaust pipes and mufflers
 Tubes d'échappement et silencieux
 Auslaßröhre und Schalldämpfer
 Tubos de escape y silenciadores

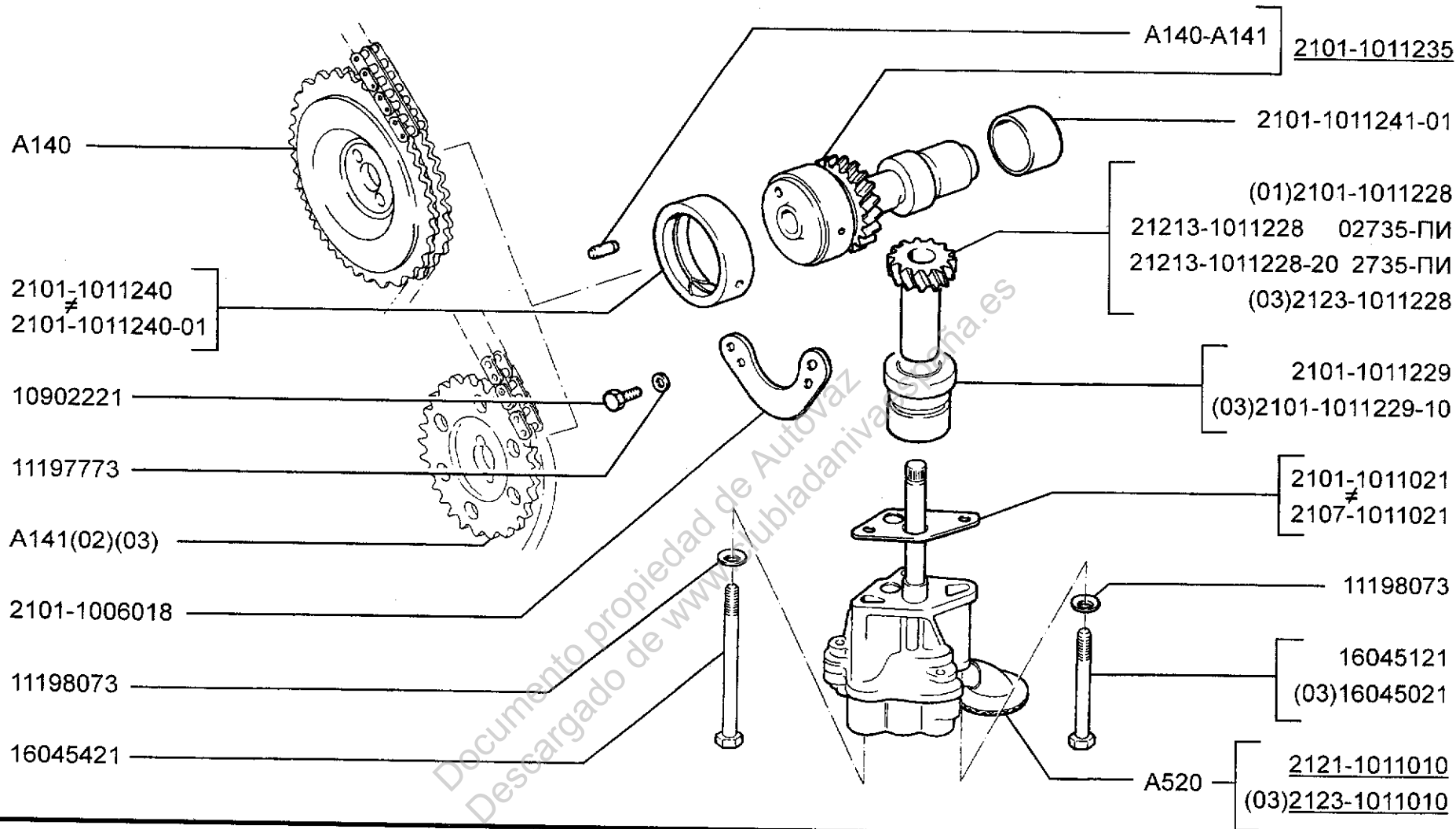
A443



21215-10

Трубы выпускные и глушители (110)
 Exhaust pipes and mufflers (110)
 Tubes d'échappement et silencieux (110)
 Auslaßröhre und Schalldämpfer (110)
 Tubos de escape y silenciadores (110)

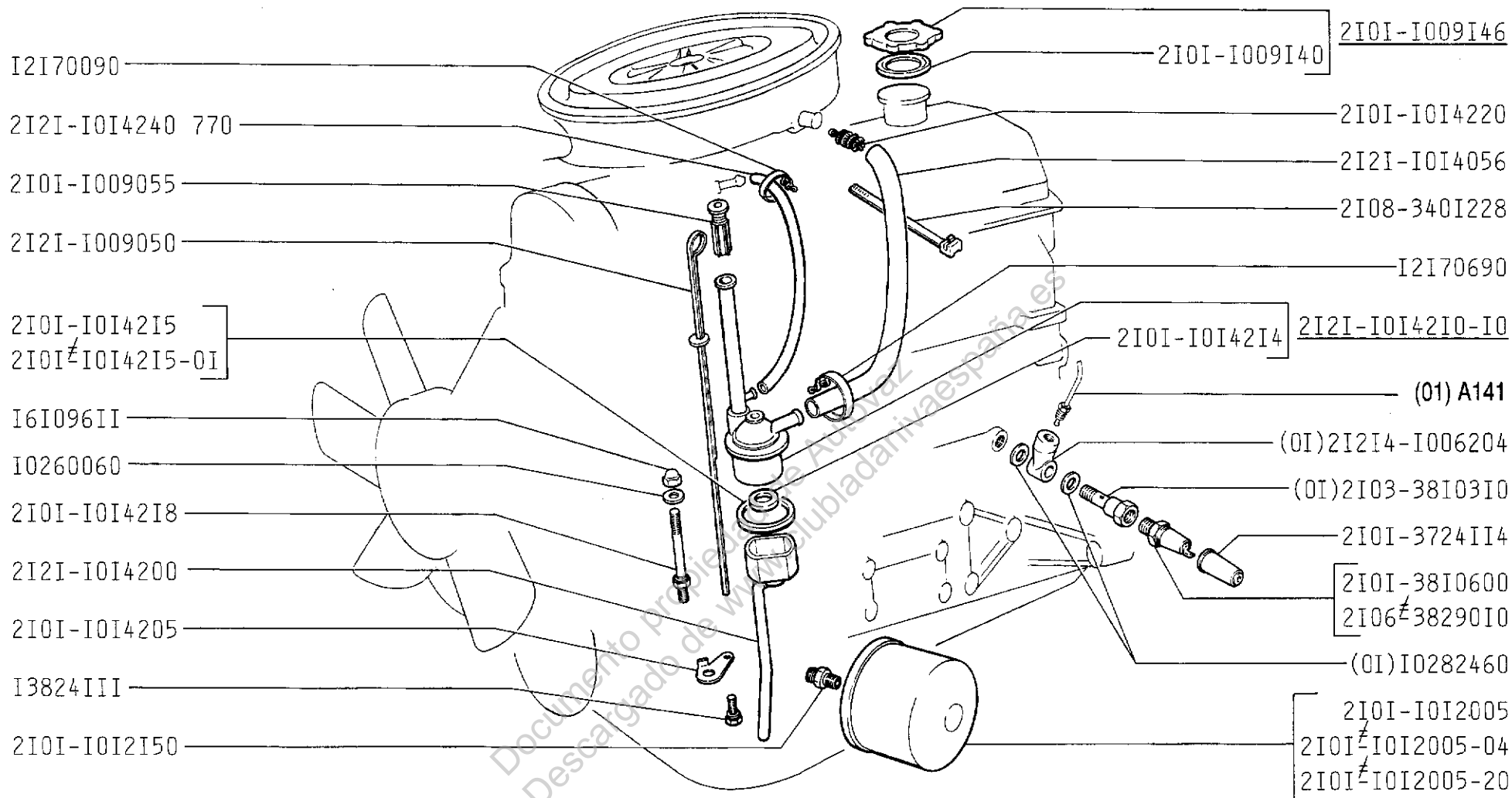
A444



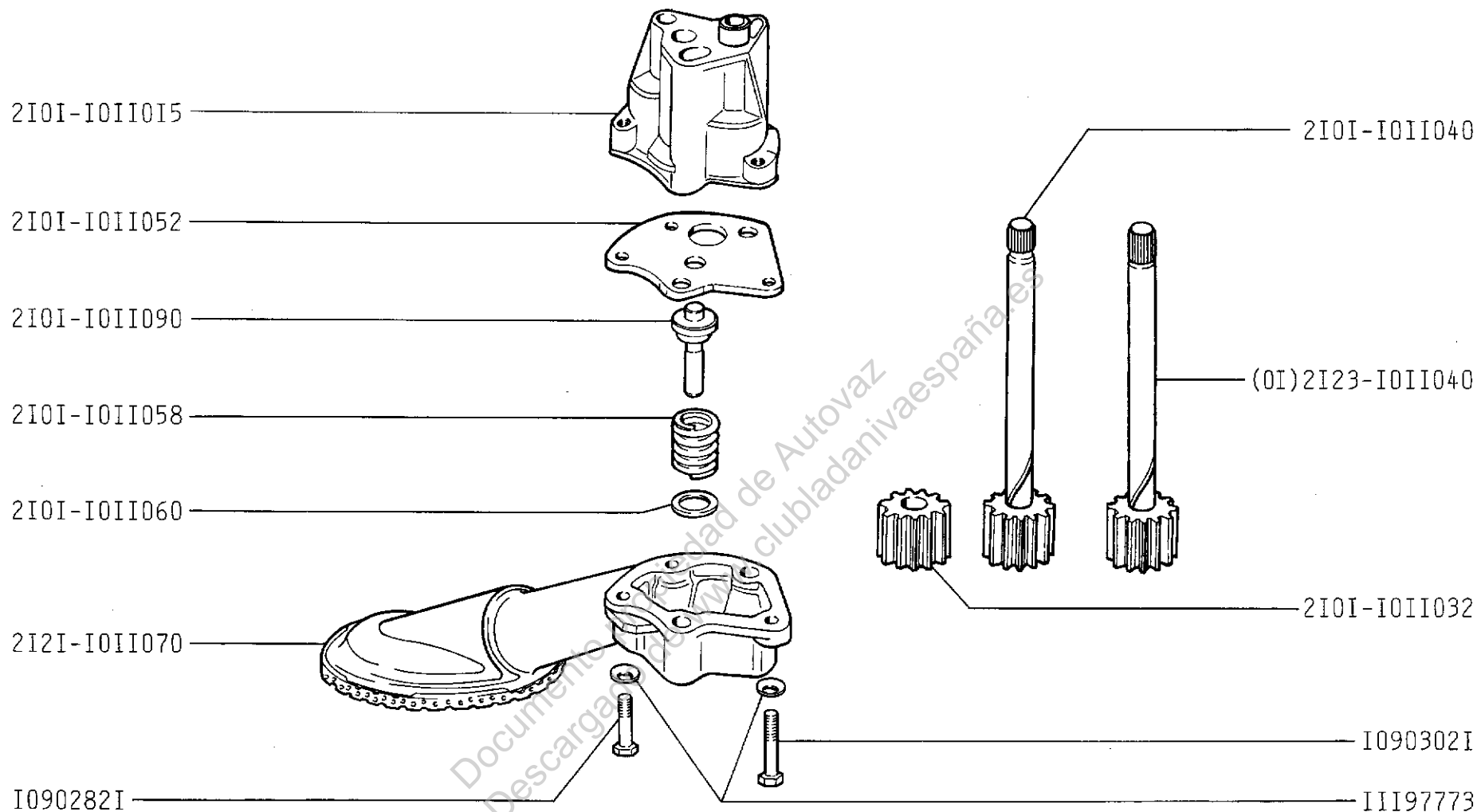
21213	21214-40	(02)	212146-10
21214	21216		212146-40 (02)
21214-10	21217	(01)	2131
21214-20 (03)	212146		

Насос масляный и привод
 Oil pump and its drive
 Pompe à huile et commande
 Ölpumpe und Ölpumpenantrieb
 Bomba de aceite y mando

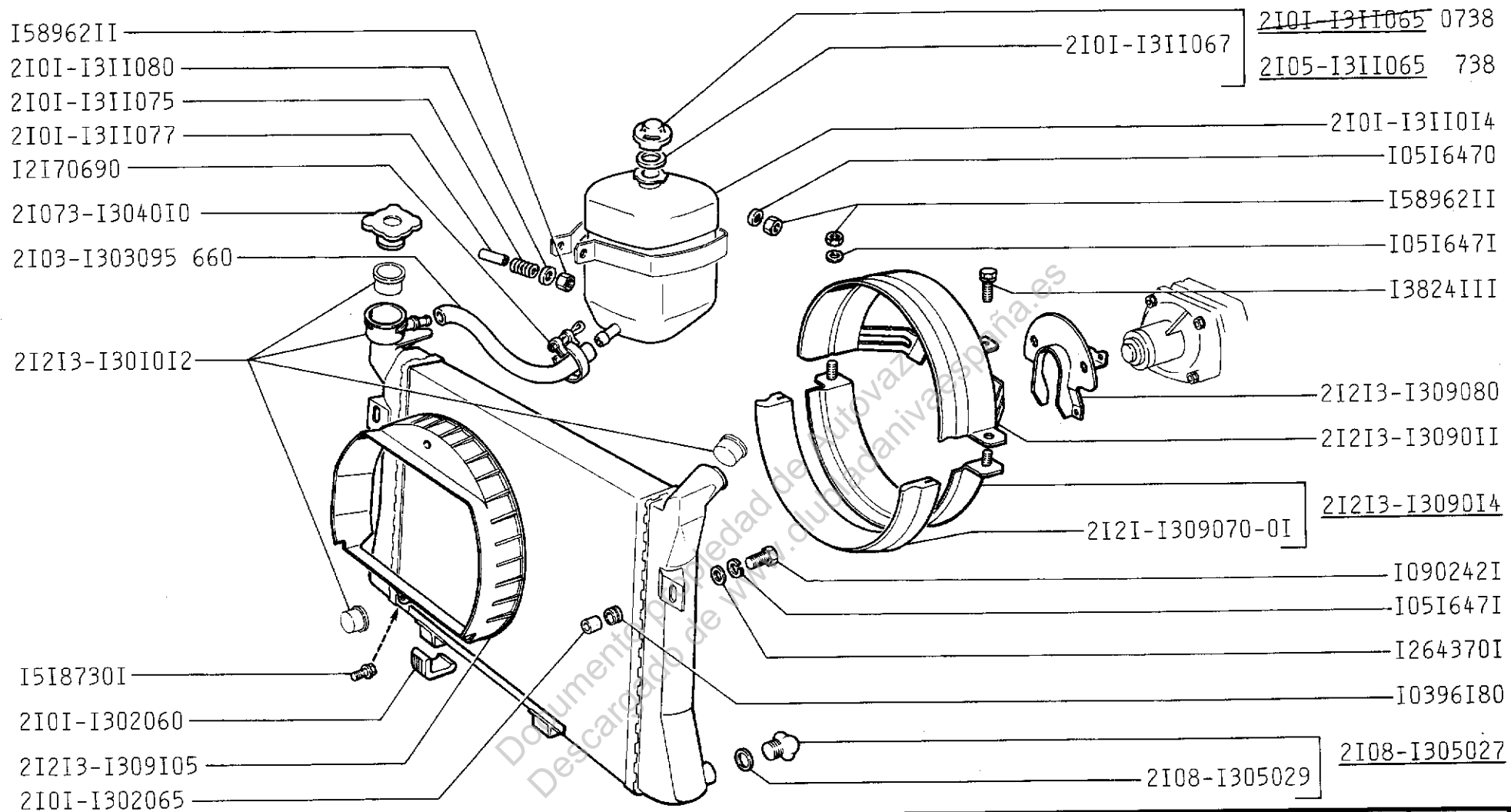
A500



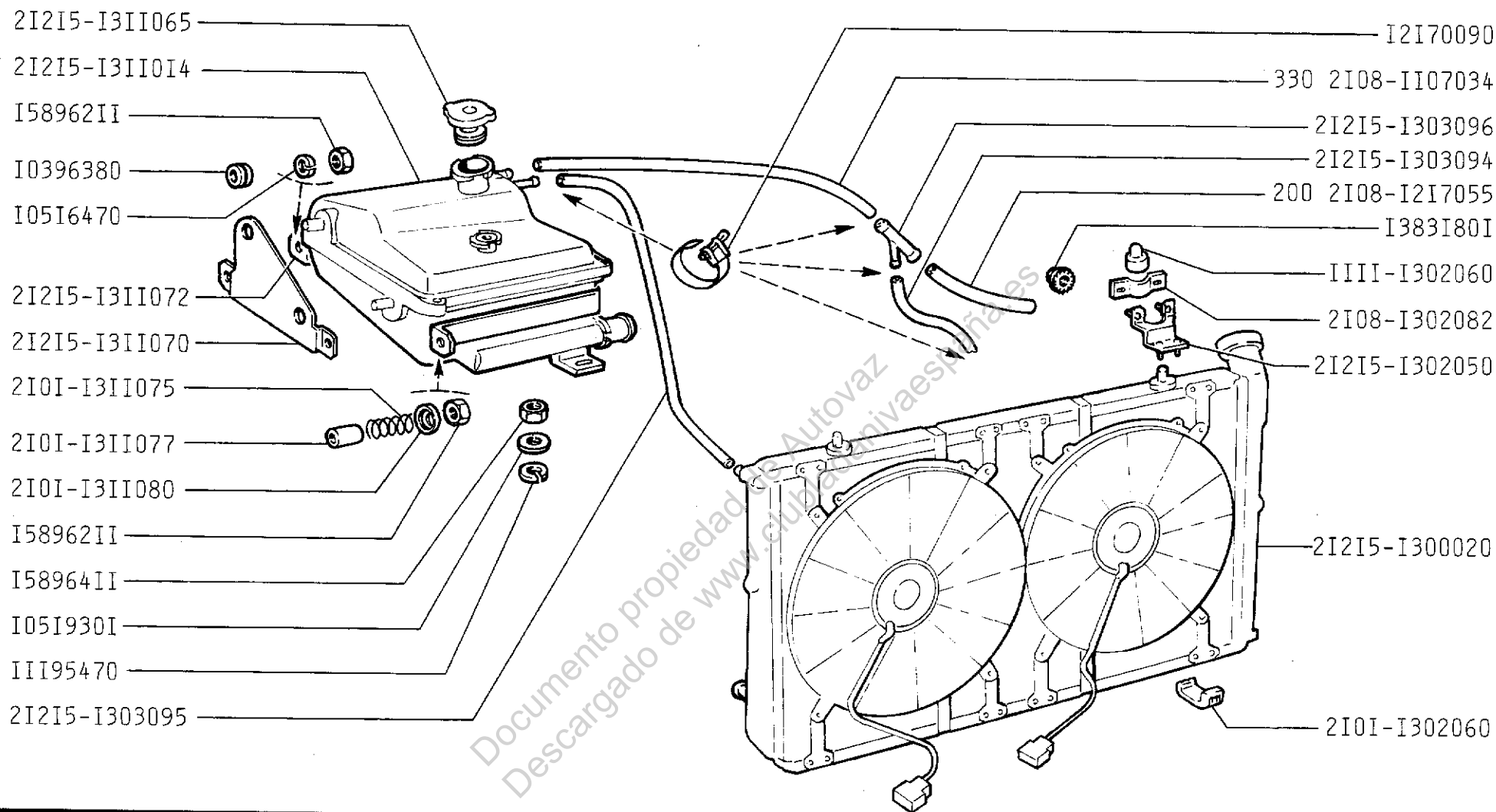
21213	21216	212146-40 (01)	Маслоотделитель и фильтр масляный Oil separator and oil cleaner Déshuileur et filtre à huile Ölabscheider und Ölfilter Separador del aceite y filtro de aceite	A510
21214	21217	2131		
21214-10	212146			
21214-40 (01)	212146-10			



21213	21214-40	212146-10	Насос масляный Oil pump Pompe à huile Ölpumpe Bomba de aceite	A520
21214	21216	212146-40		
21214-10	21217	2131		
21214-20 (01)	212146			



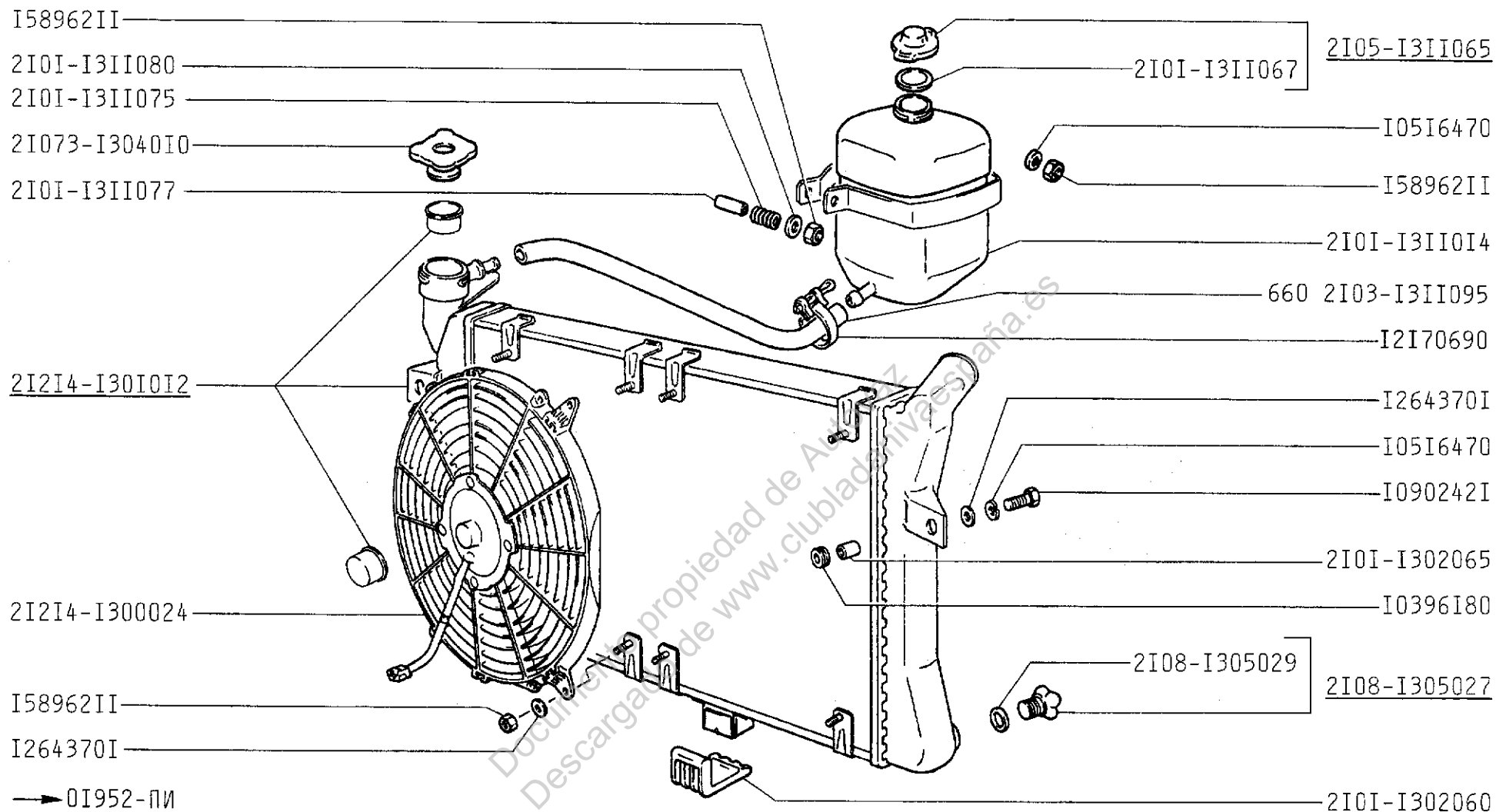
21213	21216	212146	Радиатор Radiator Radiateur Kühler Radiador	A600
21214	21217	2131		



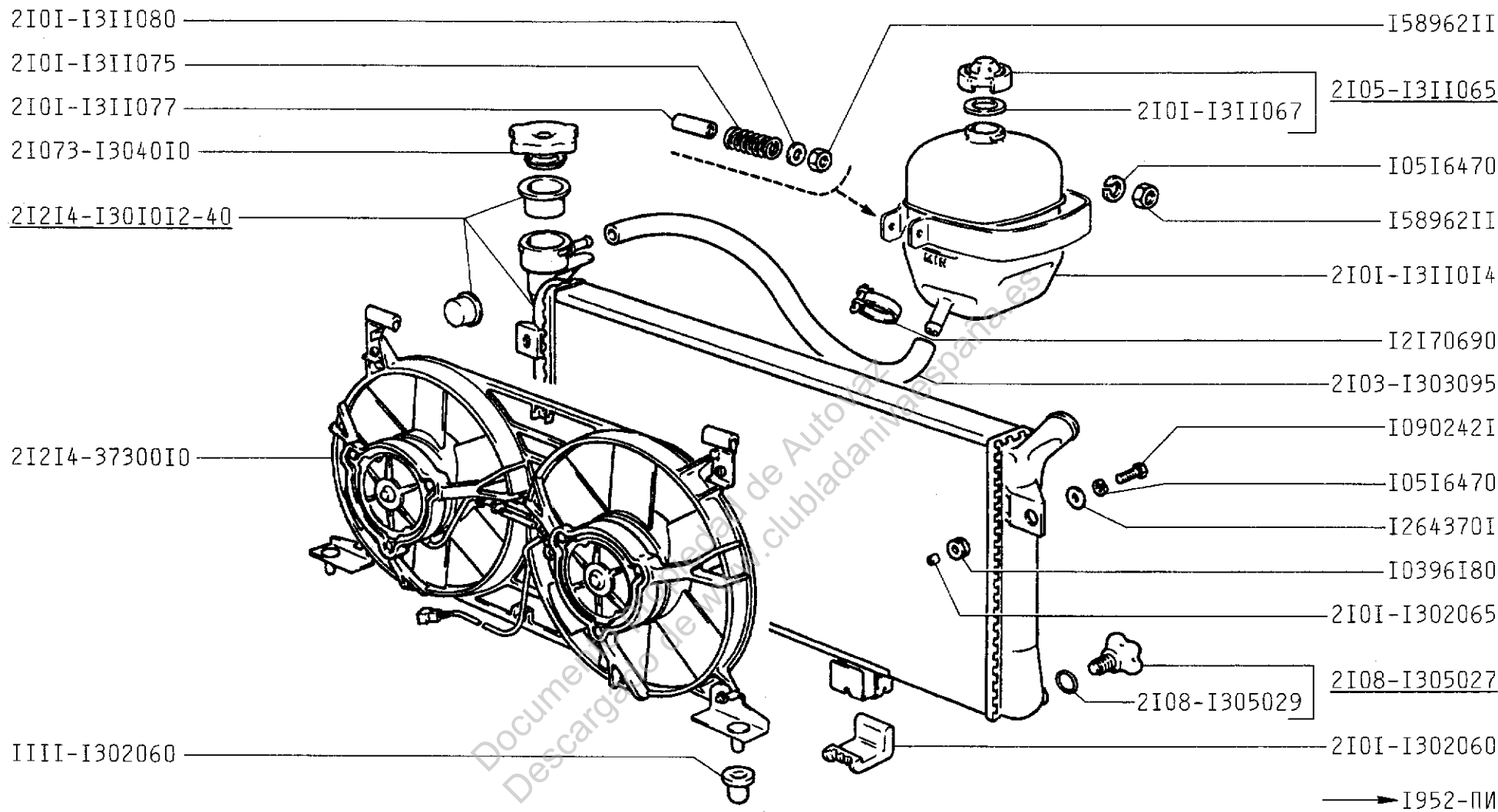
21215

Радиатор
 Radiator
 Radiateur
 Kühler
 Radiador

A601



21214-10	212146-10	Радиатор Radiator Radiateur Kühler Radiador	A602
----------	-----------	---	------

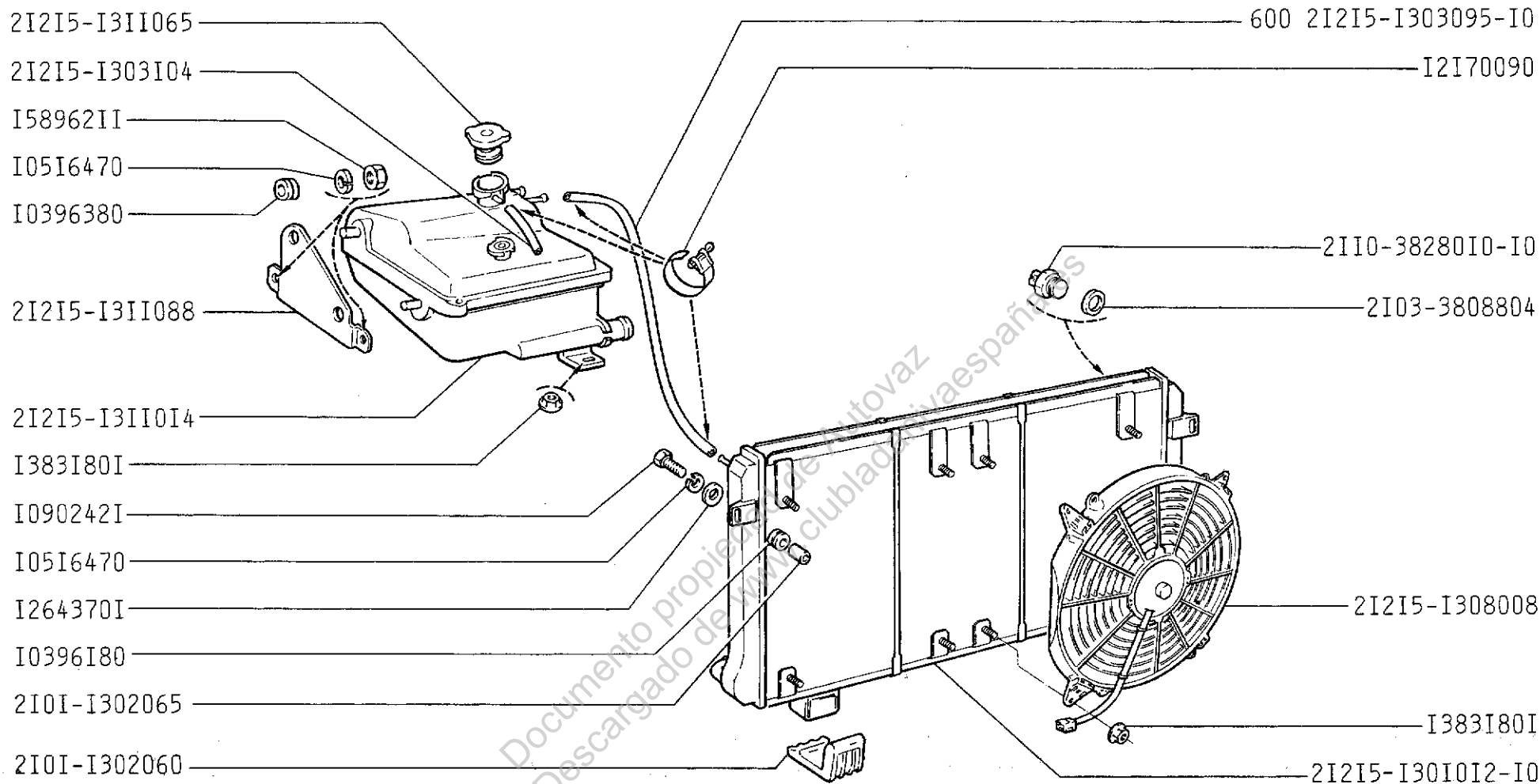


21214-10
21214-40

212146-10
212146-40

Радиатор
Radiator
Radiateur
Kühler
Radiador

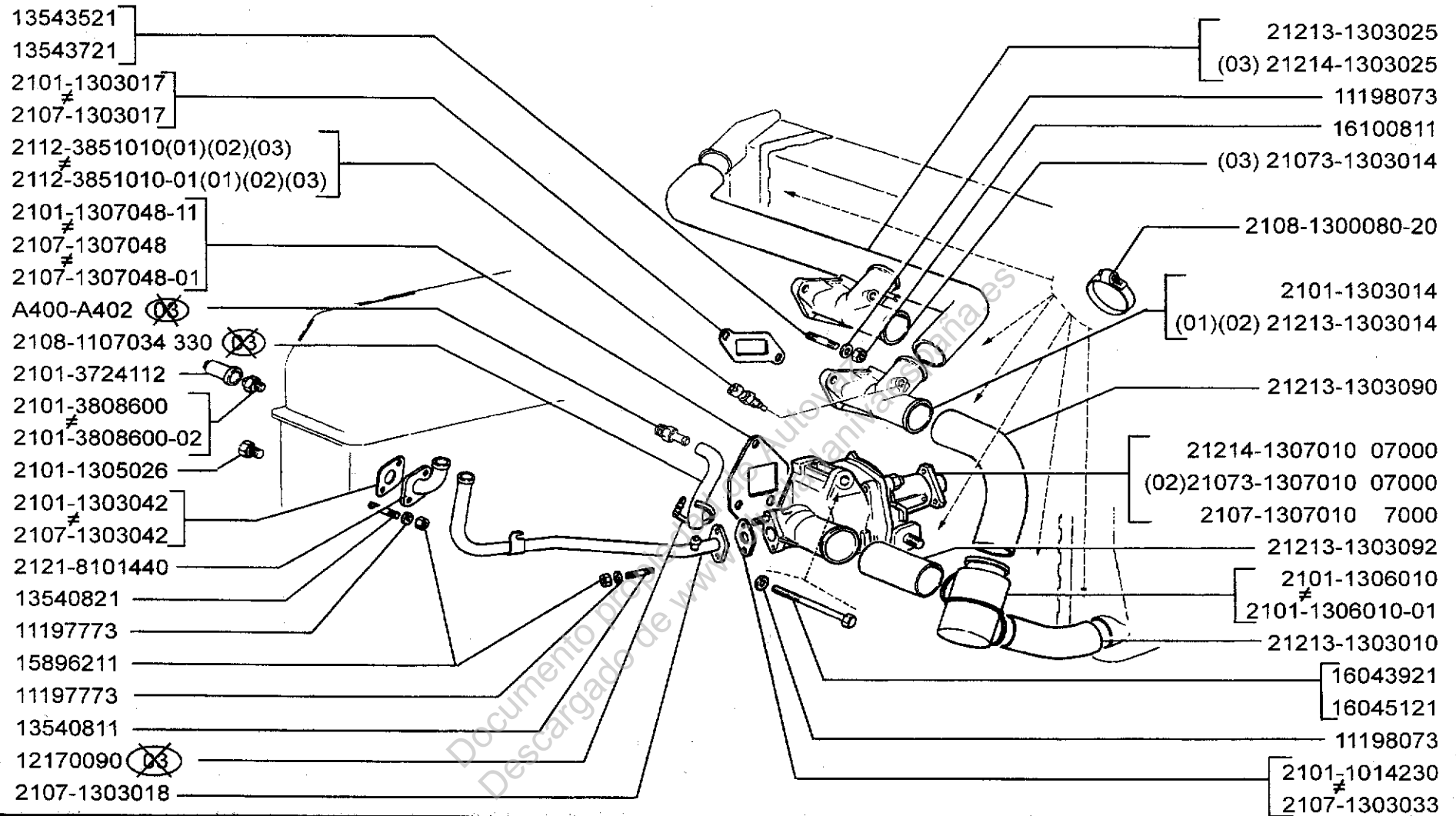
A603



21215-10

Радиатор
Radiator
Radiateur
Kühler
Radiador

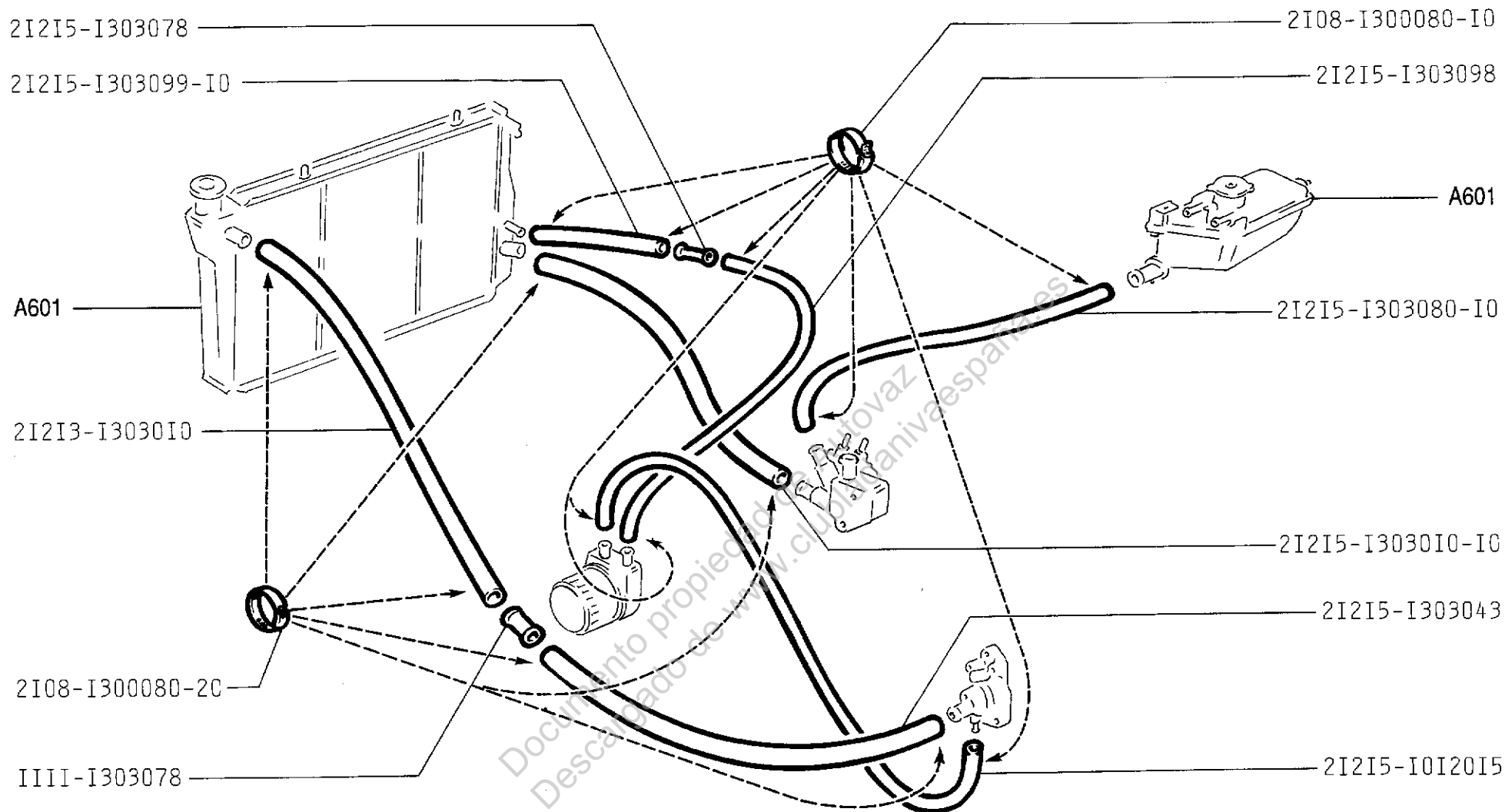
A604



21213	21214-40 (02)	212146-10 (02)
21214 (01)	21216	212146-40 (02)
21214-10 (02)	21217	2131
21214-20 (03)	212146 (01)	

Насос водяной и трубопроводы
Water pump and lines
Pompe à eau et durits
Wasserpumpe und Rohrleitungen
Bomba de agua y tuberías

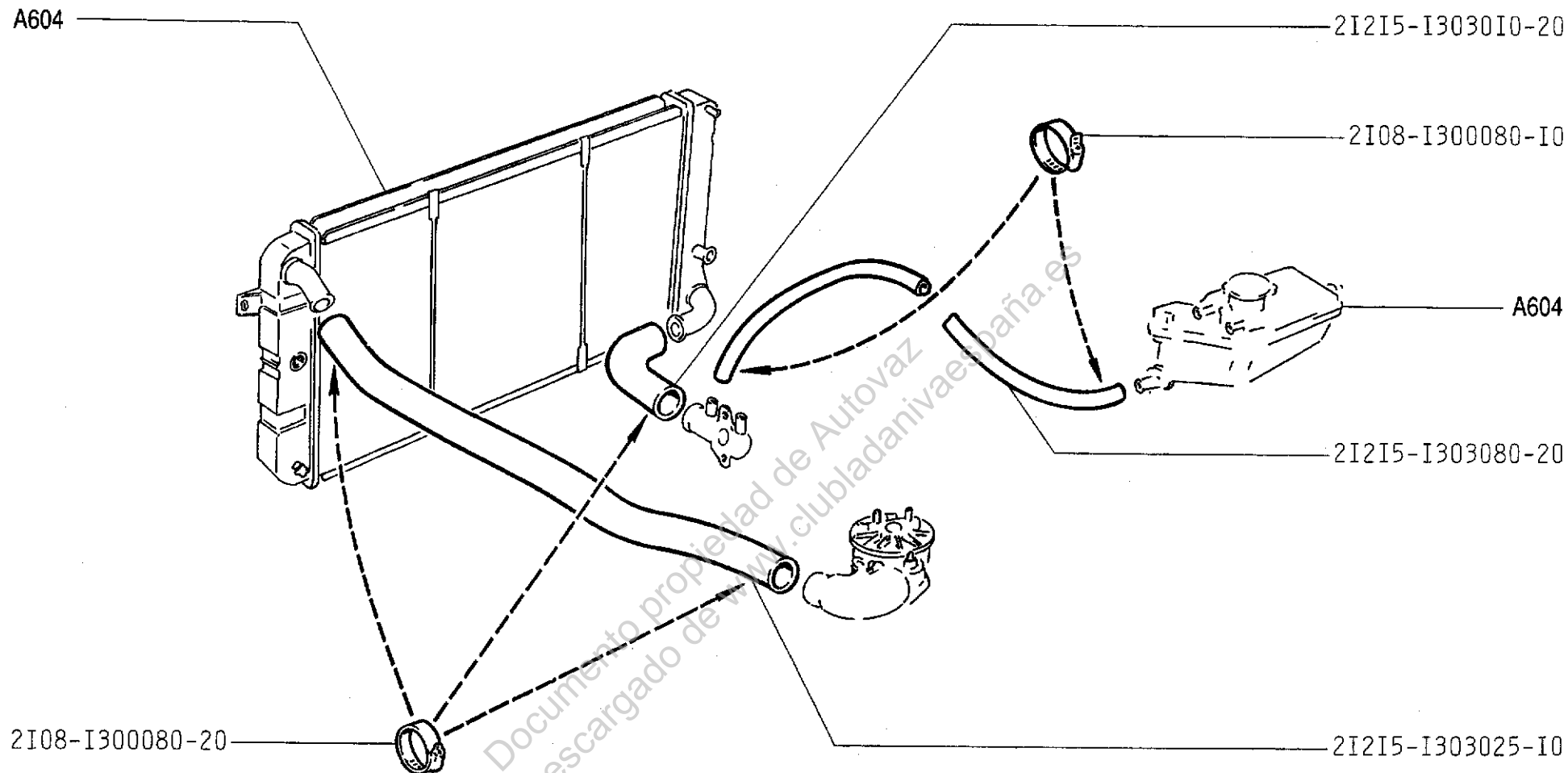
A610



21215

Трубопроводы системы охлаждения
 Cooling system lines
 Conduites du système de refroidissement
 Kühlmittelleitungen
 Tuberías y sistemas de refrigeración

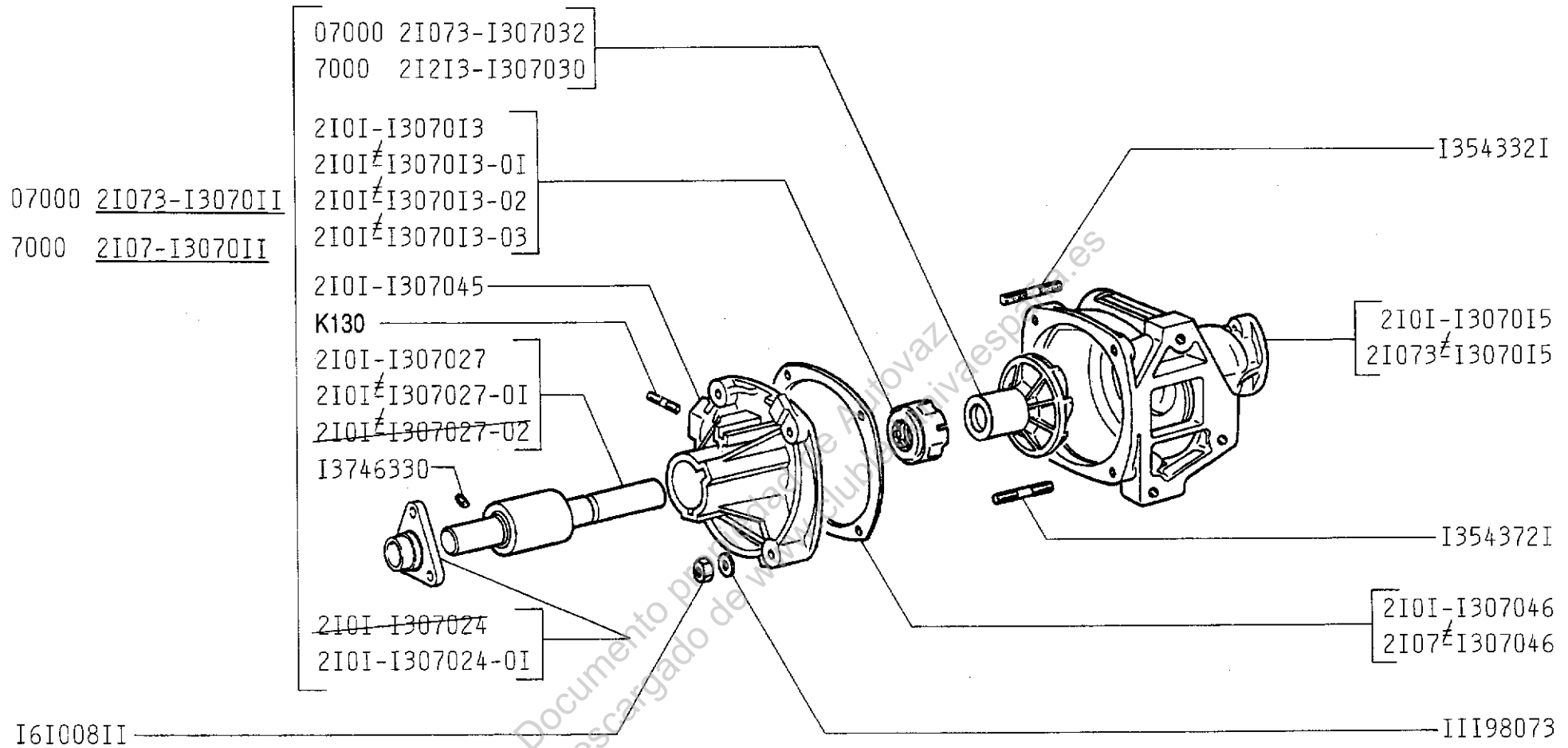
A611



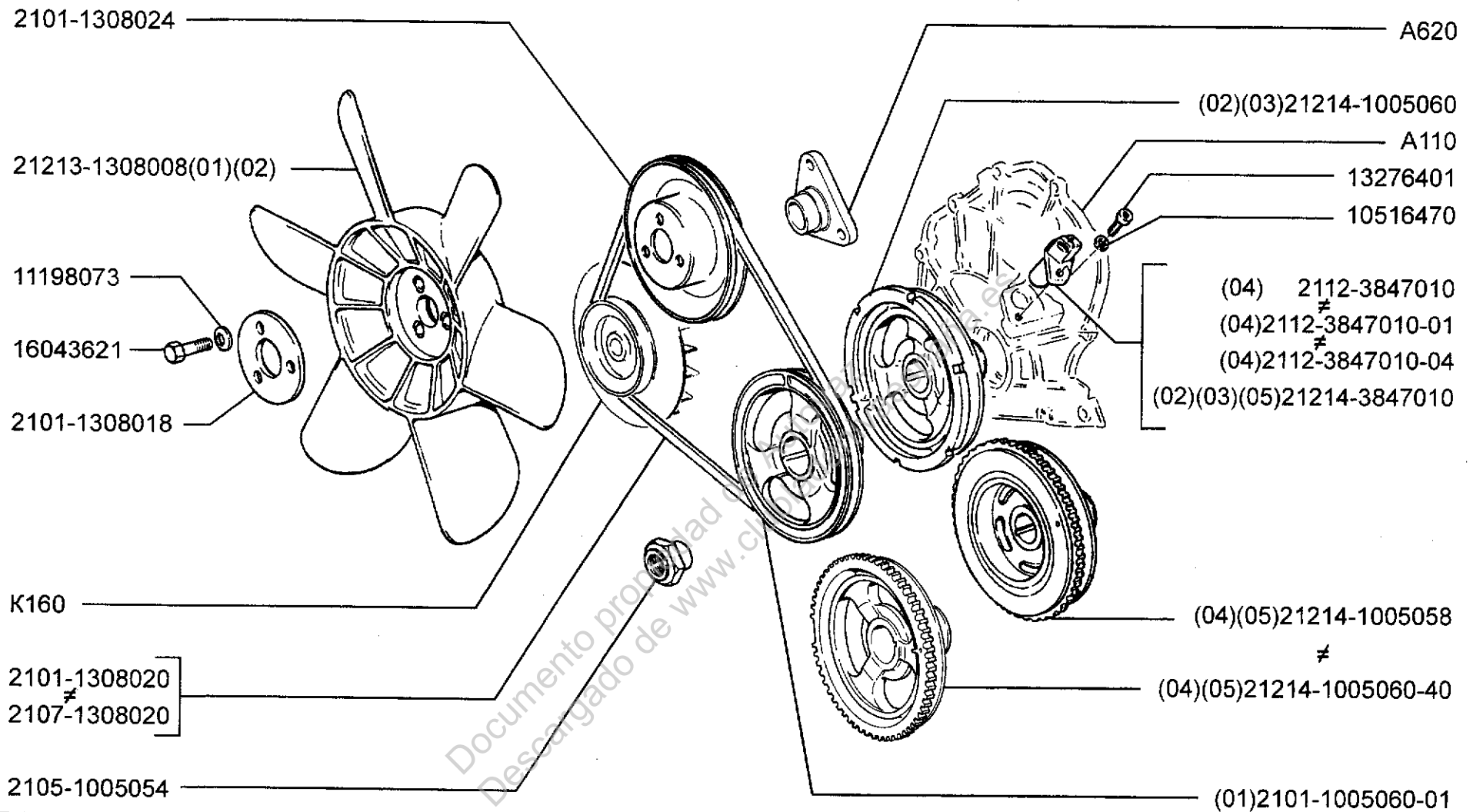
21215-10

Трубопроводы системы охлаждения
 Cooling system lines
 Conduites du système de refroidissement
 Kühlmittleitungen
 Tuberías y sistemas de refrigeración

A612



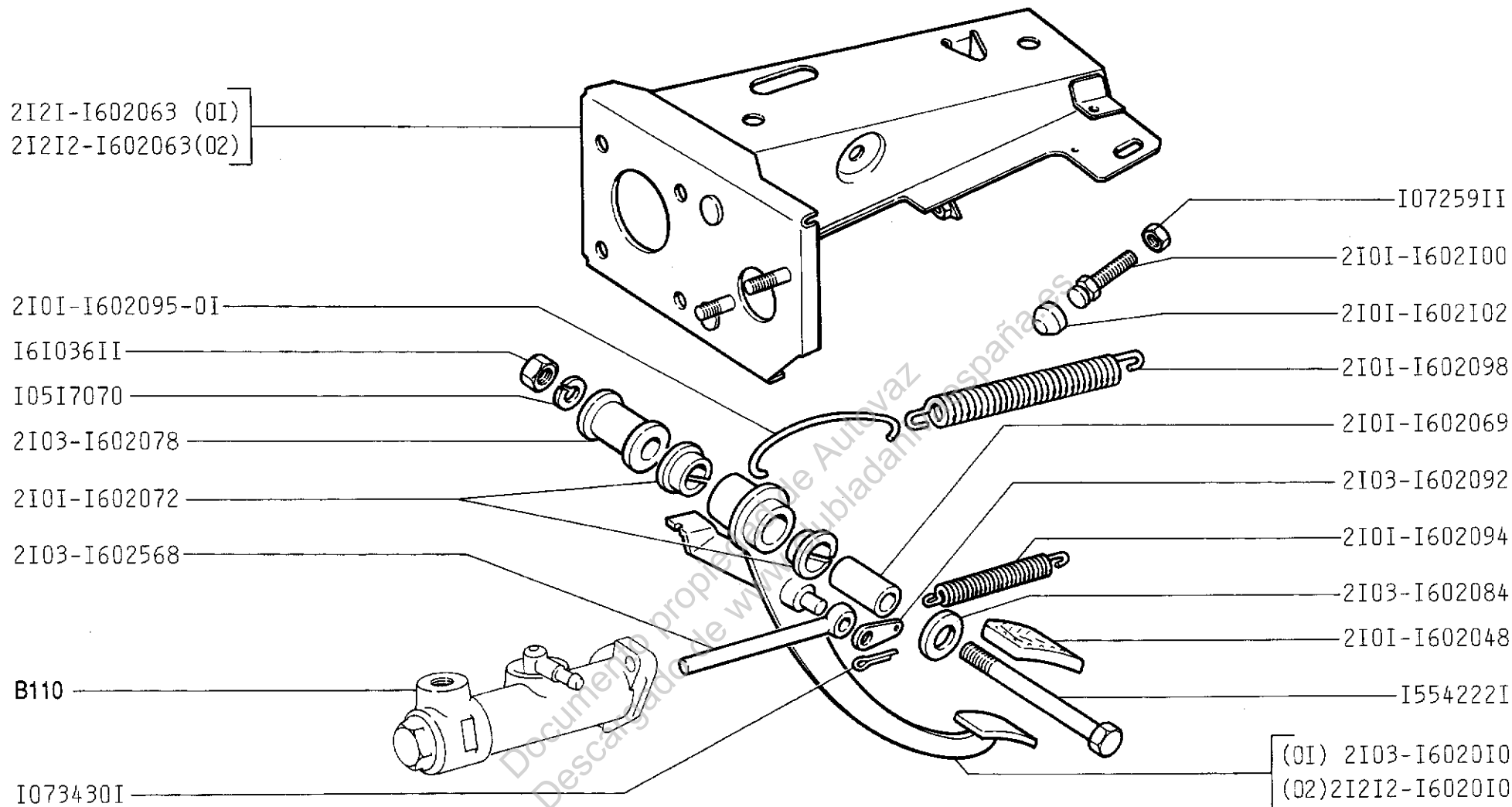
21213	21214-40	212146-10	Насос водяной Water pump Pompe à eau Wasserpumpe Bomba de agua	A620
21214	21216	212146-40		
21214-10	21217	2131		
21214-20	212146			



21213	(01)	21214-40	(04)	212146-10	(03)
21214	(02)	21216	(01)	212146-40	(05)
21214-10	(03)	21217	(01)	2131	(01)
21214-20	(04)	212146	(02)		

Привод водяного насоса
 Water pump drive
 Commande de pompe à eau
 Wasserpumpenantrieb
 Mando de la bomba de agua

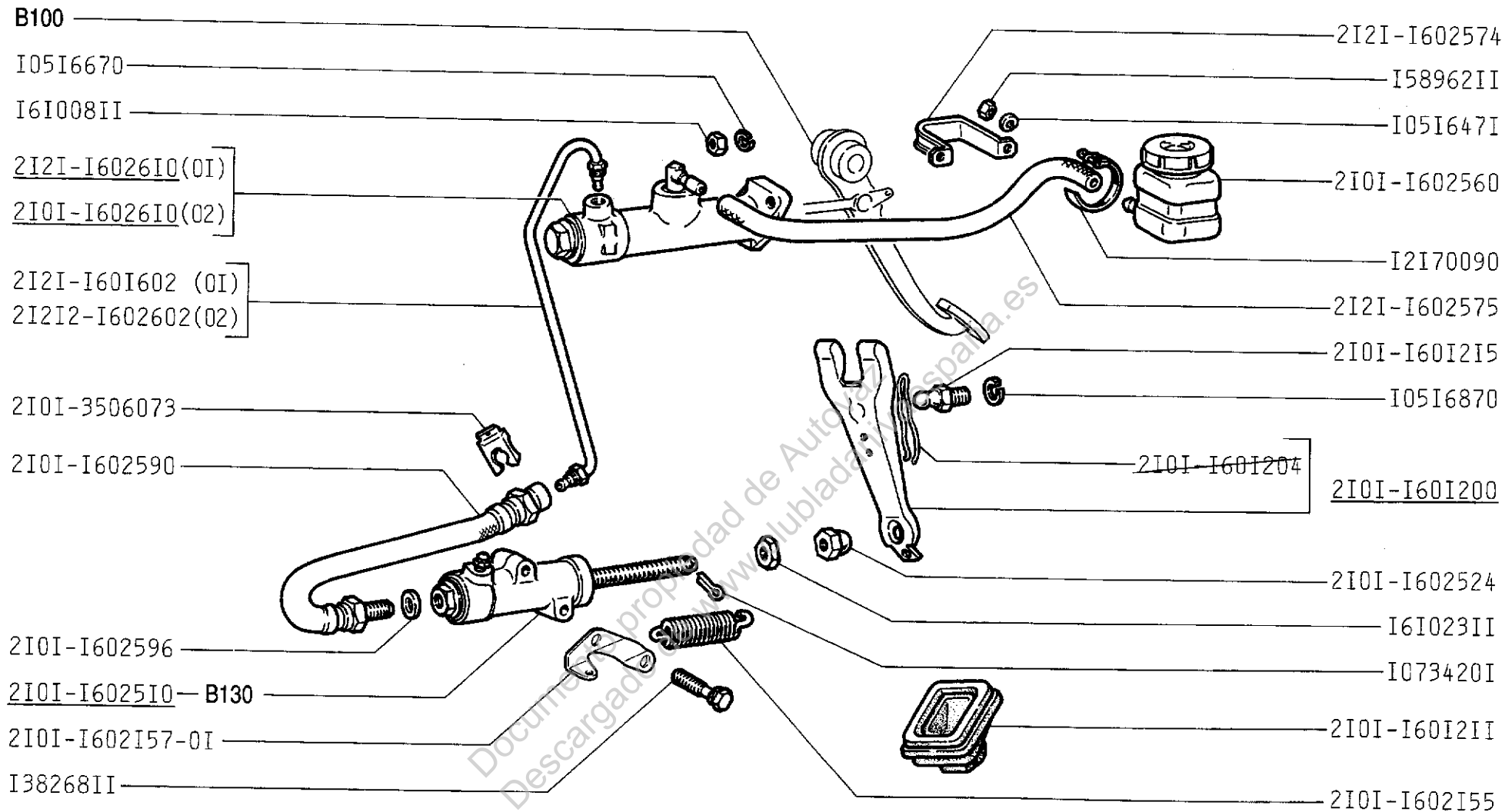
A630



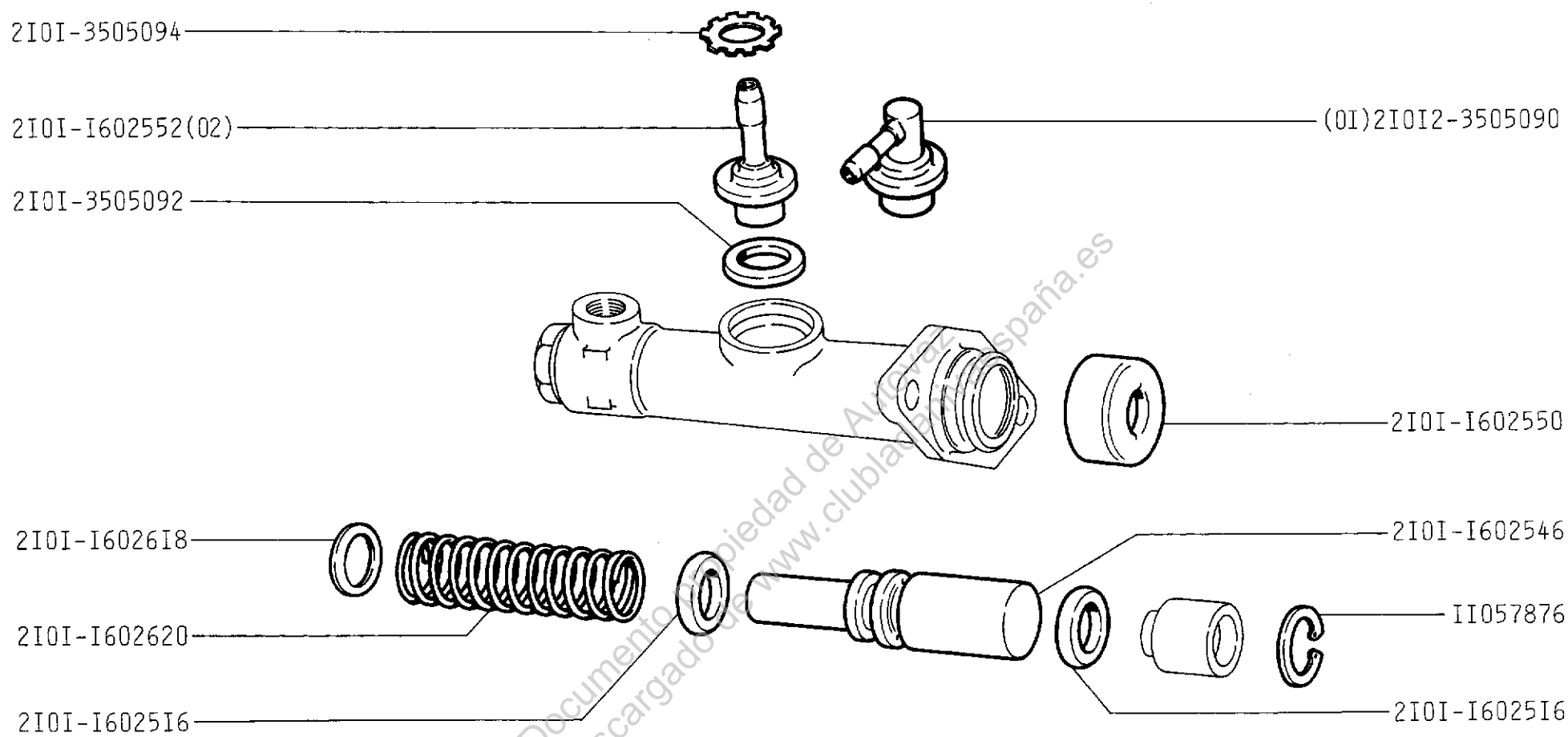
21213	(01)	21215	(01)	212146-10	(02)
21214	(01)	21215-10	(01)	212146-40	(02)
21214-10	(01)	21216	(02)	2131	(01)
21214-20	(01)	21217	(01)		
21214-40	(01)	212146	(02)		

Механизм управления сцеплением
 Clutch control mechanism
 Mécanisme d'embrayage
 Kupplungsbetätigung
 Mecanismo de mando del embrague

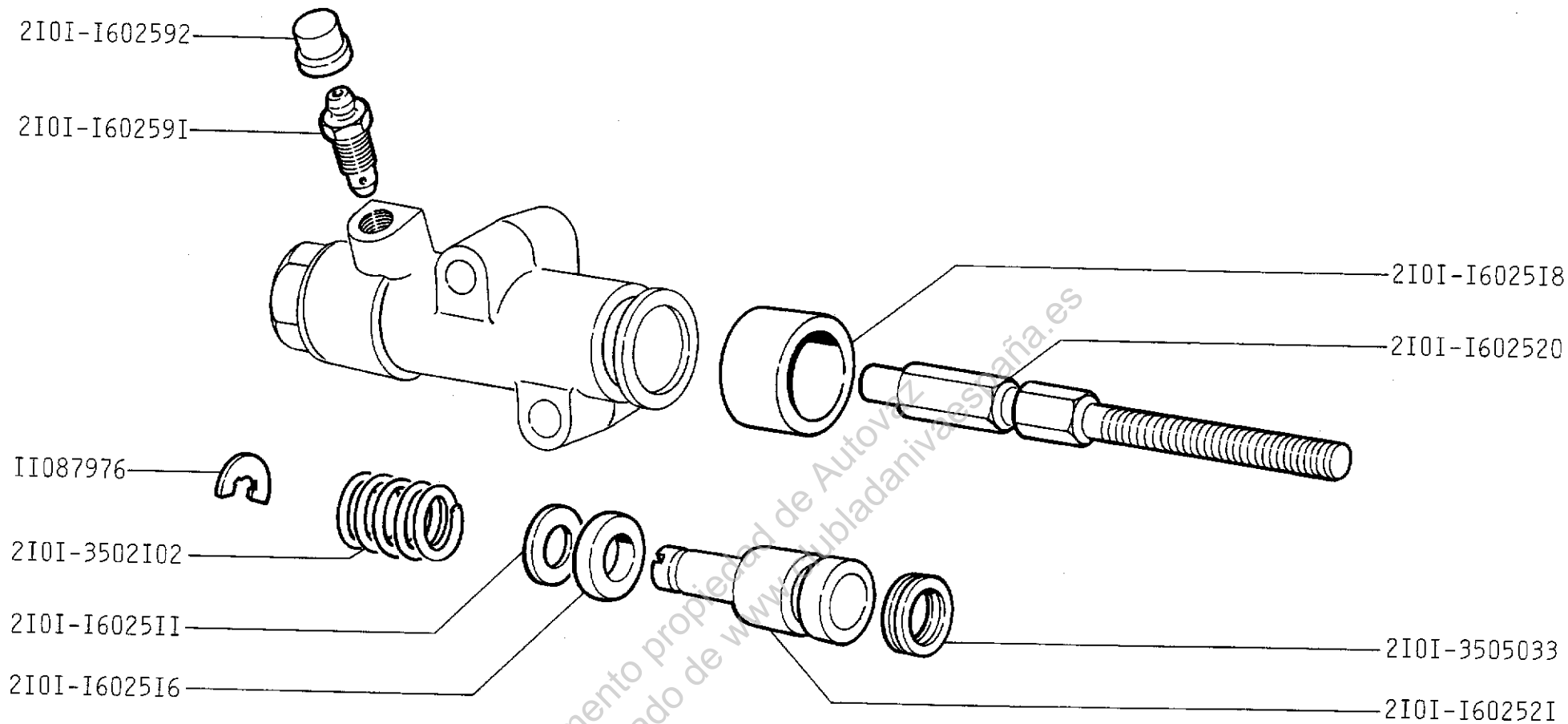
B100



21213	(01)	21215	(01)	212146-10	(02)	Привод сцепления Clutch drive Commande d'embrayage Kupplungsbetätigung Mando del embrague	B110
21214	(01)	21215-10	(01)	212146-40	(02)		
21214-10	(01)	21216	(02)	2131	(01)		
21214-20	(01)	21217	(01)				
21214-40	(01)	212146	(02)				



21213	(01)	21215	(01)	212146-10	(02)	Цилиндр главный сцепления Main clutch cylinder Cylindre-émetteur de débrayage Kupplungshauptzylinder Cilindro maestro del embrague	B120
21214	(01)	21215-10	(01)	212146-40	(02)		
21214-10	(01)	21216	(02)	2131	(01)		
21214-20	(01)	21217	(01)				
21214-40	(01)	212146	(02)				



21213

21214

21214-10

21214-20

21214-40

21215

21215-10

21216

21217

212146

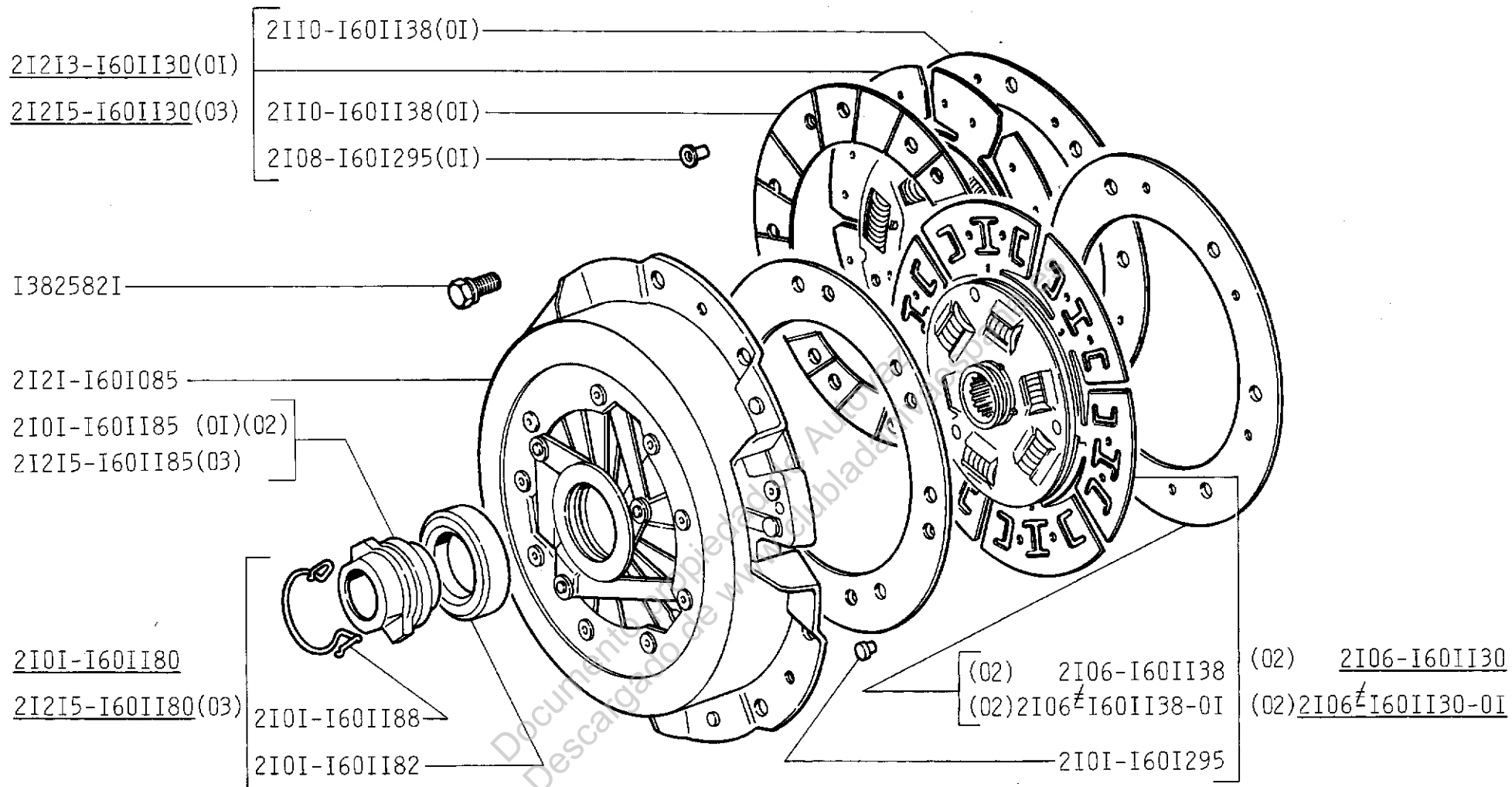
212146-10

212146-40

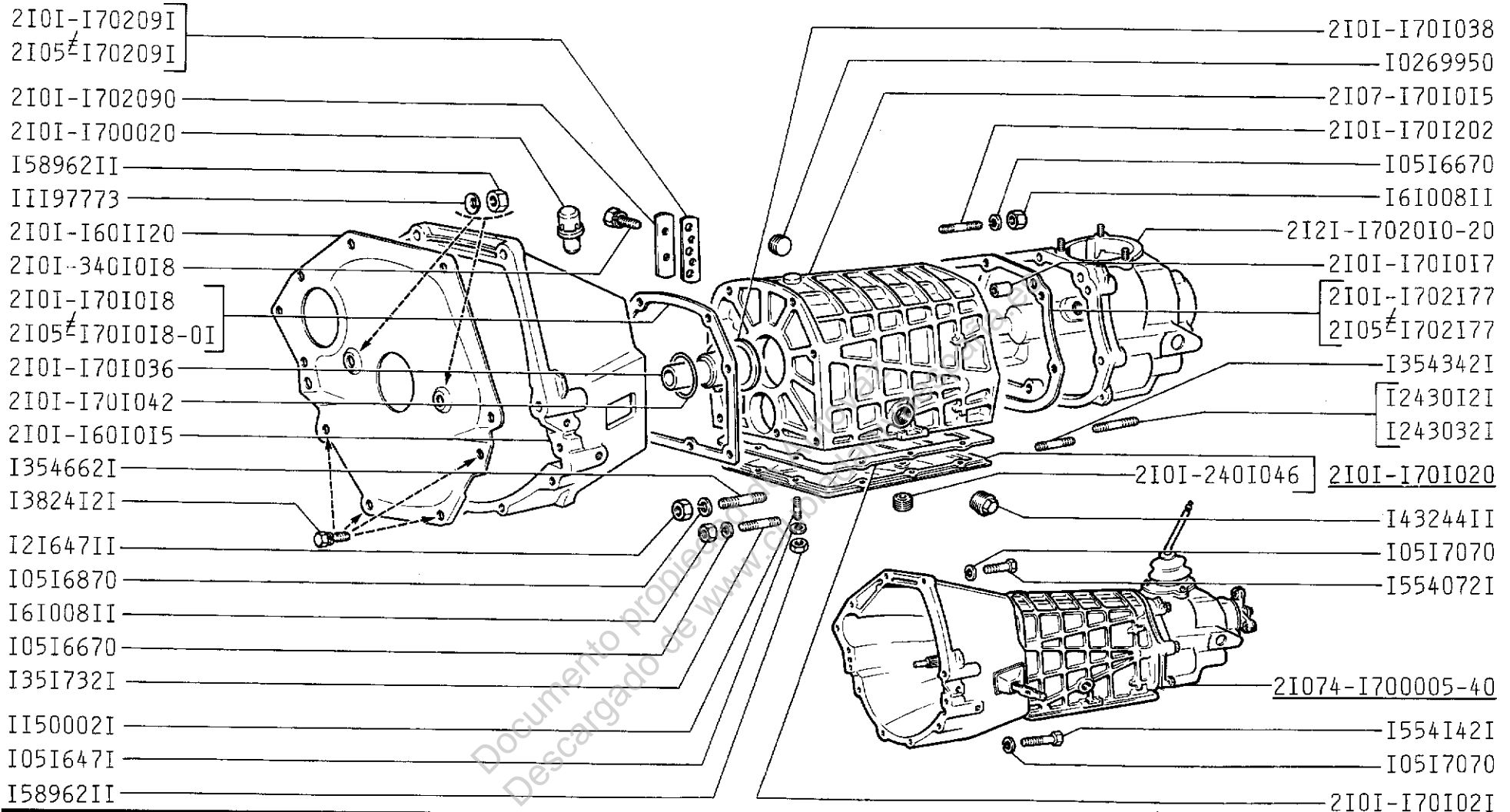
2131

Цилиндр привода выключения сцепления
 Clutch release drive cylinder
 Cylindre-récepteur de débrayage
 Kupplungsausrückzylinder
 Cilindro de mando de desembrague

B130



21213 (01)	21215 (03)	212146-10 (01)	Сцепление Clutch Embrayage Kupplung Embrague	B140
21214 (01)	21215-10 (03)	212146-40 (01)		
21214-10 (01)	21216 (01)	2131 (01)		
21214-20 (01)	21217 (02)			
21214-40 (01)	212146 (01)			



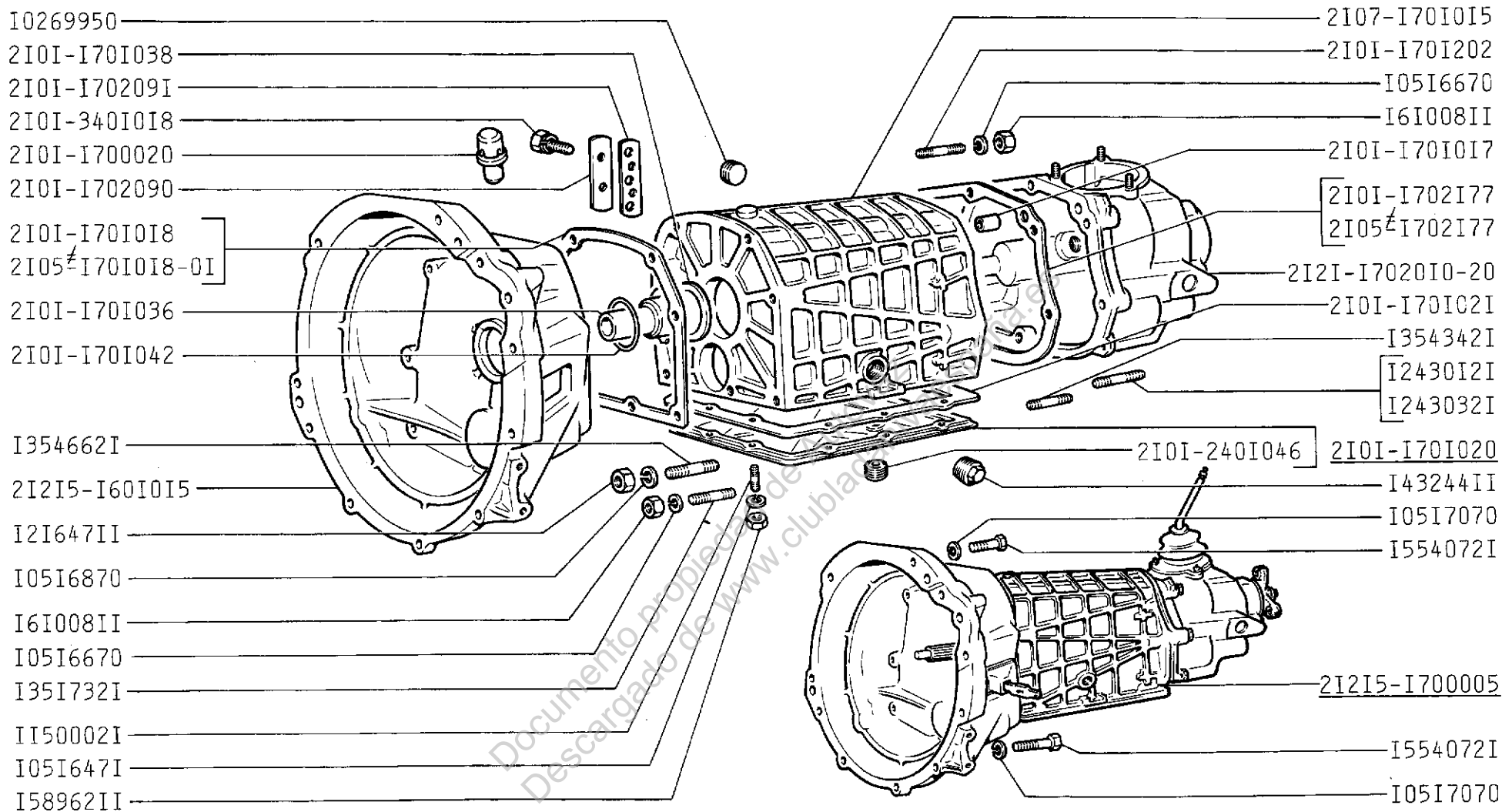
21213
21214
21214-10
21214-20

21214-40
21216
21217
212146

212146-10
212146-40
2131

Коробка передач
Gearbox
Boîte de vitesses
Schaltgetriebe
Caja de cambios

B200

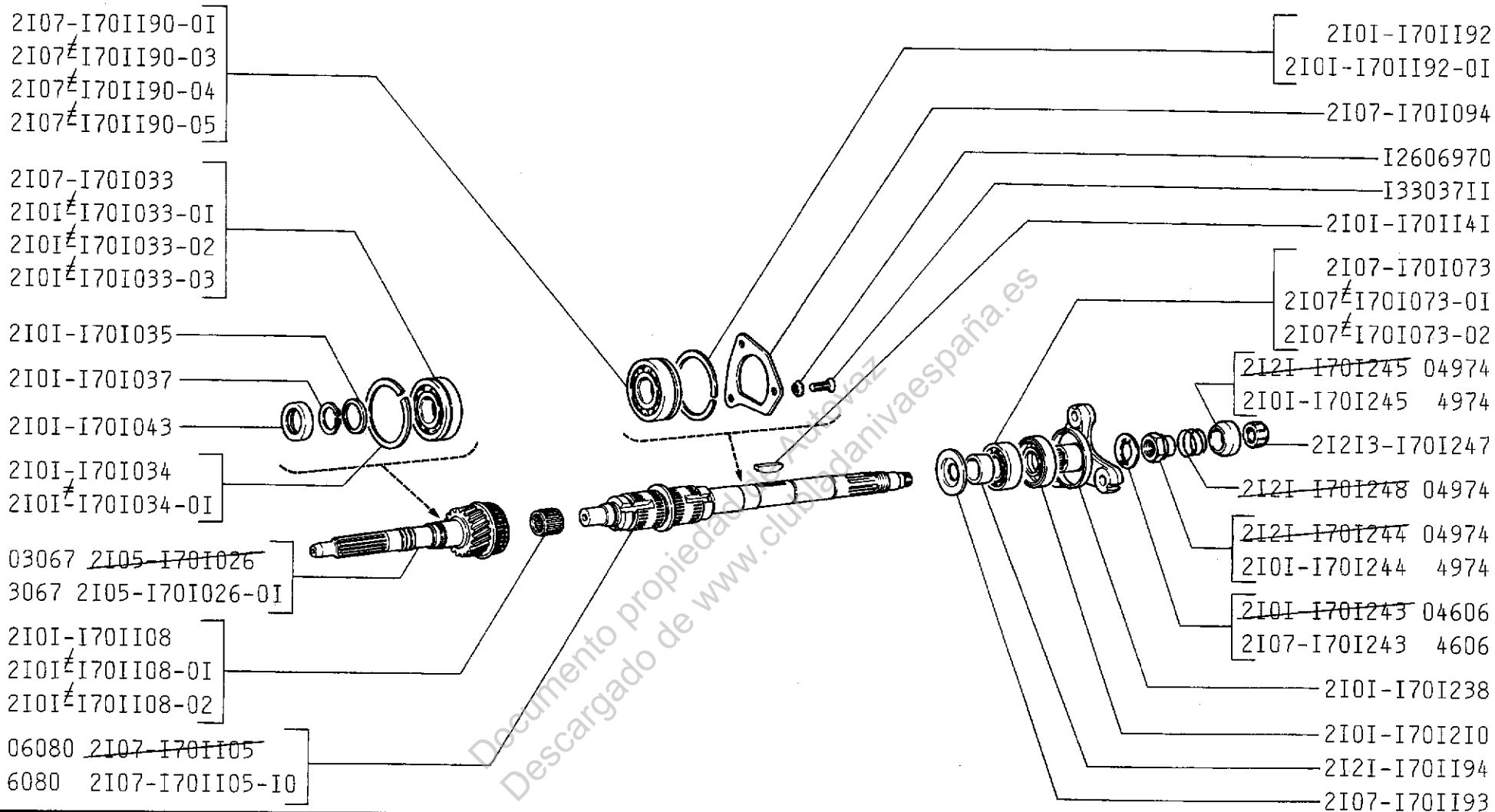


21215

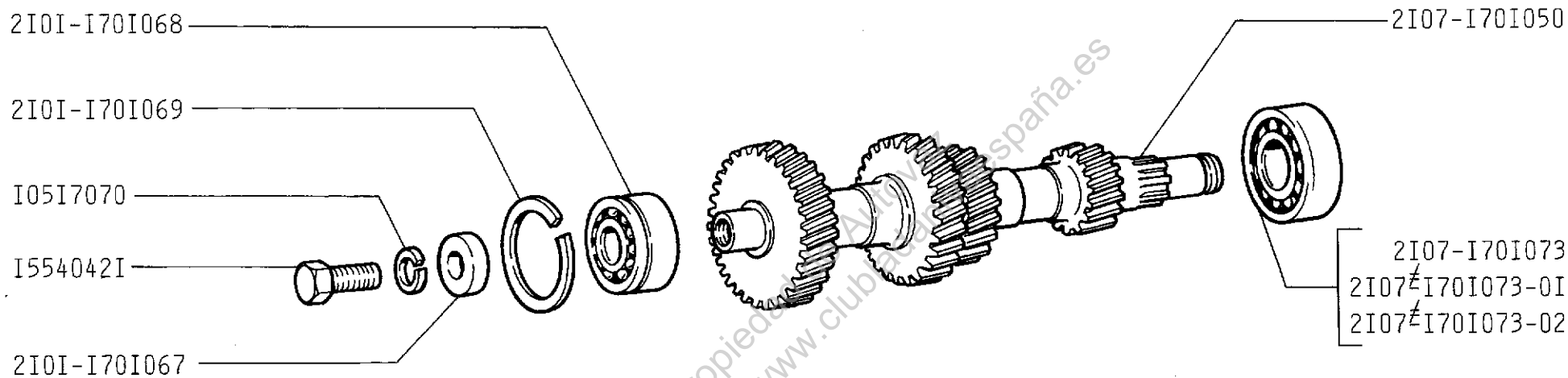
21215-10

Коробка передач
 Gearbox
 Boîte de vitesses
 Schaltgetriebe
 Caja de cambios

B201

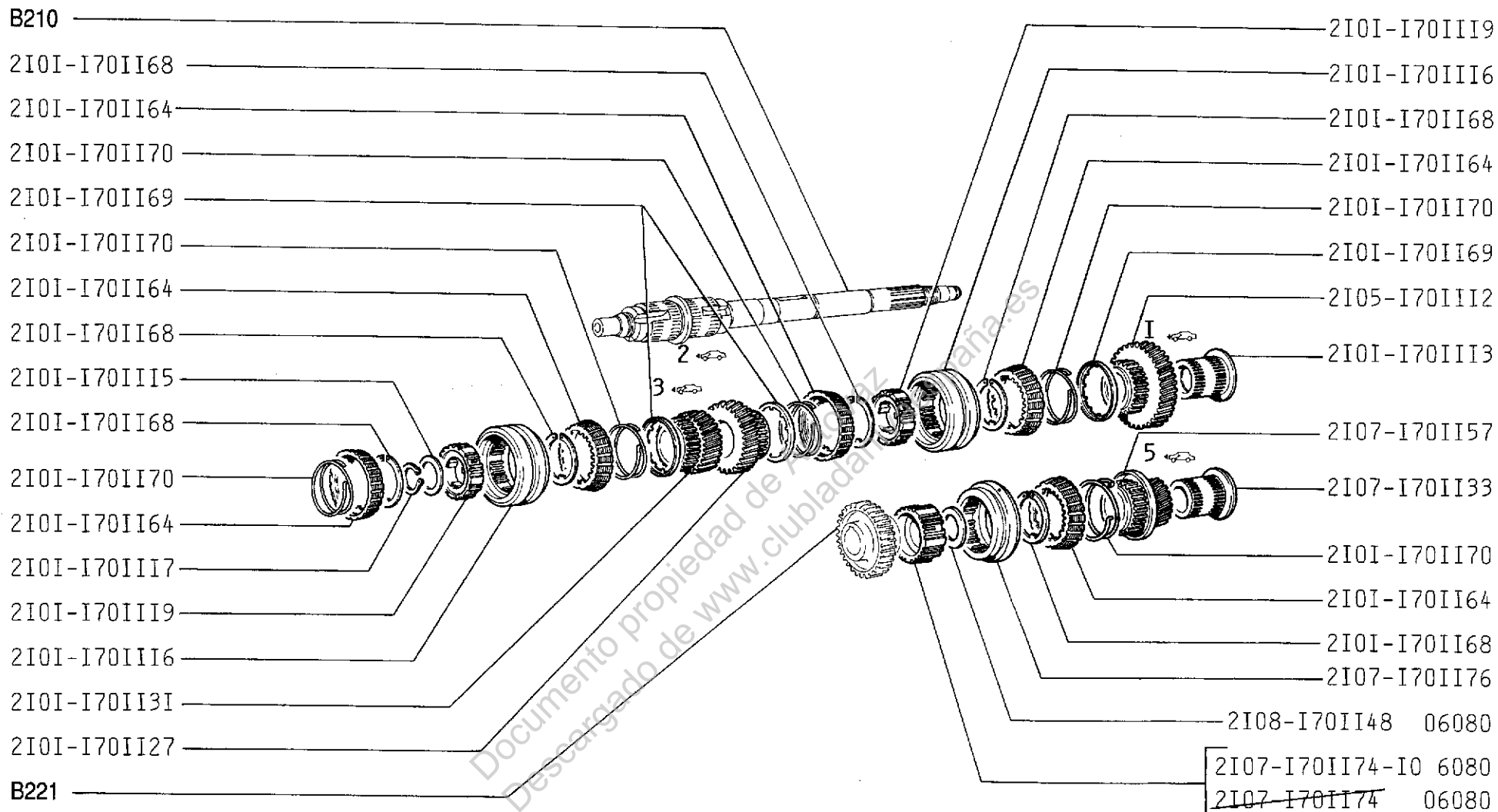


21213	21215	212146-10	Валы первичный и вторичный коробки передач Gearbox input and output shafts Arbres primaire et secondaire de boîte de vitesses Eingangs- und Hauptwellen des Schaltgetriebes Arboles primario y secundario de la caja de cambios	B210
21214	21215-10	212146-40		
21214-10	21216	2131		
21214-20	21217			
21214-40	212146			



Documento propiedad de
 Descargado de www.clubatv.es

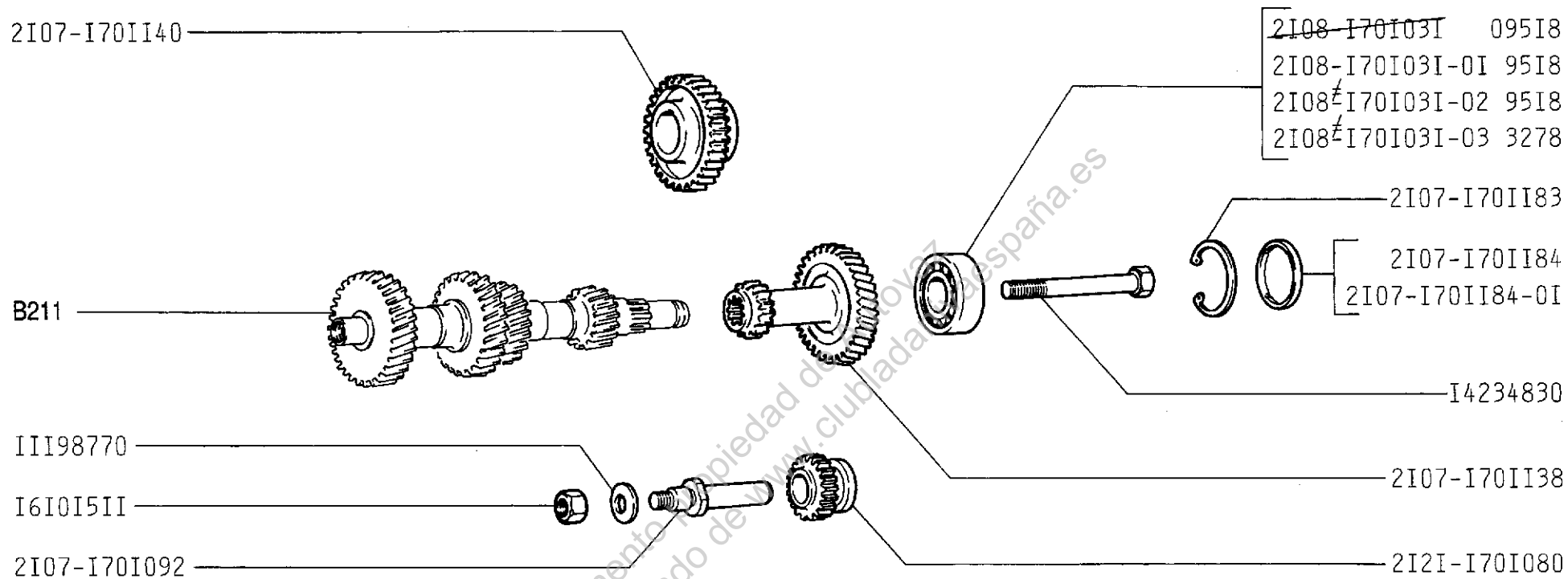
21213	21215	212146-10	Вал промежуточный коробки передач Gearbox intermediate shaft Arbre intermédiaire de boîte de vitesses Vorgelegewelle des Schaltgetriebes Arbol intermedio de la caja de cambios	B211
21214	21215-10	212146-40		
21214-10	21216	2131		
21214-20	21217			
21214-40	212146			



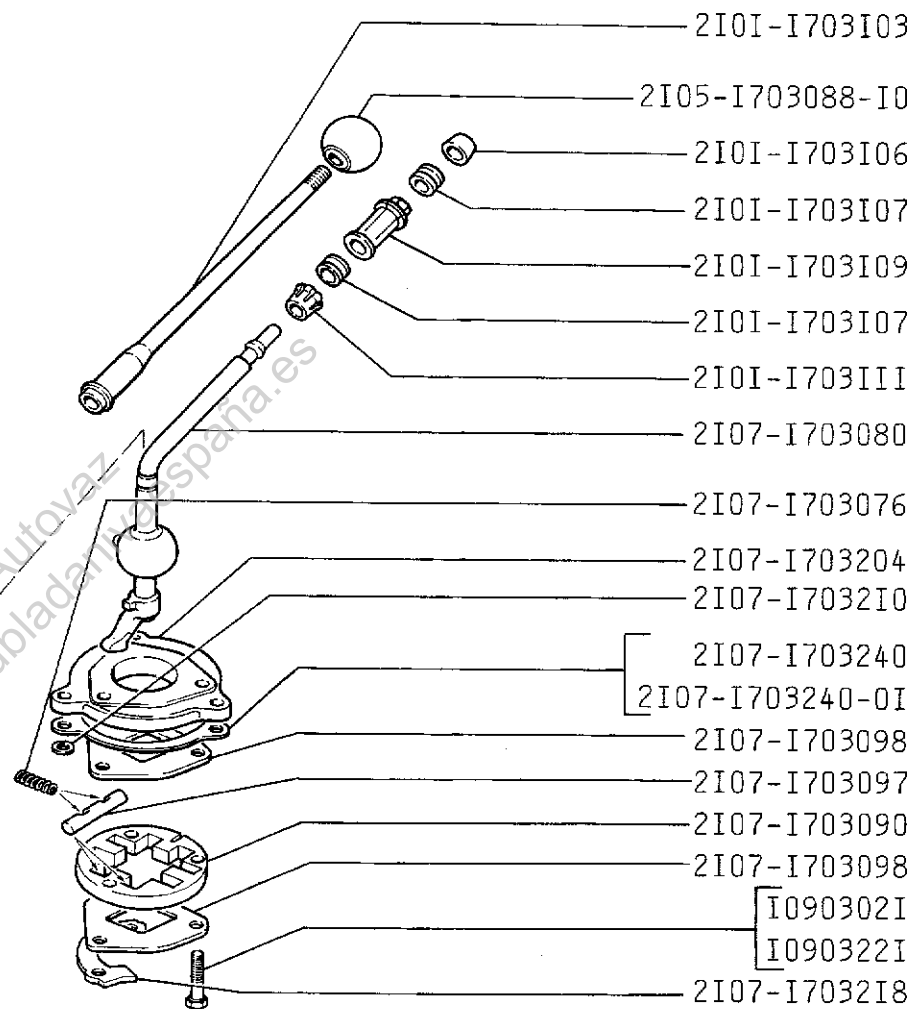
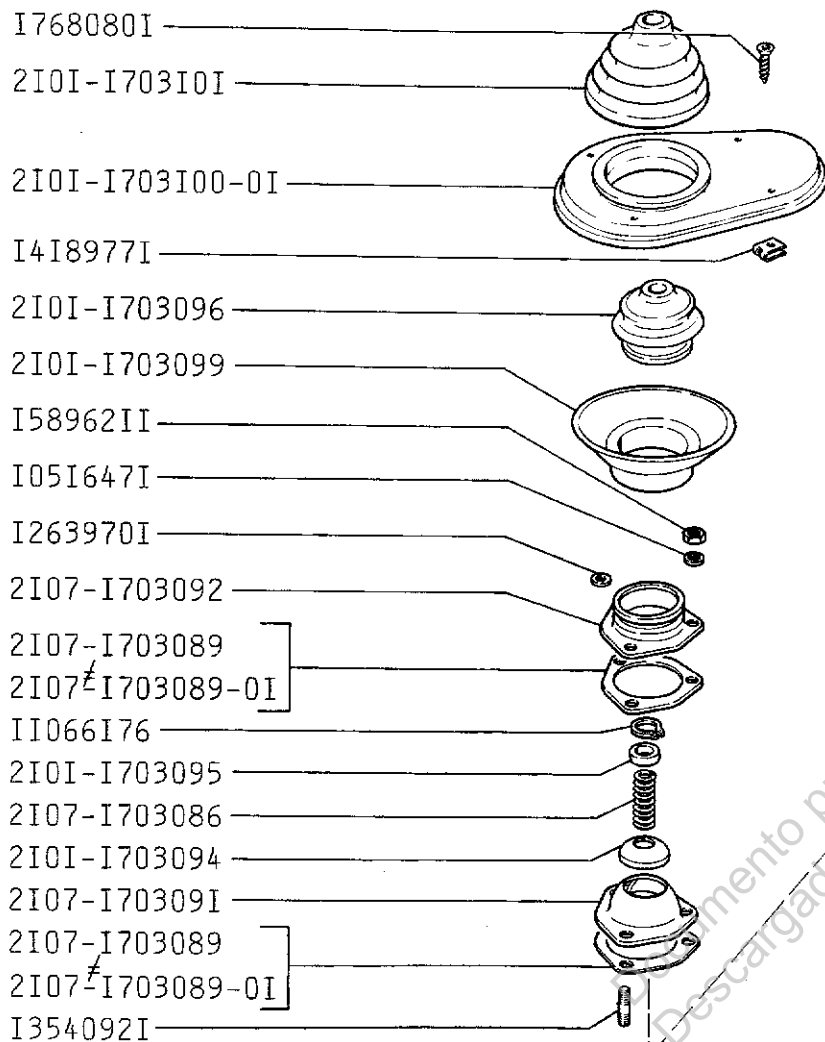
21213	21215	212146-10
21214	21215-10	212146-40
21214-10	21216	2131
21214-20	21217	
21214-40	212146	

Шестерни коробки передач
 Gearbox gears
 Pignonnerie de boîte de vitesses
 Getrieberäder
 Engranajes de caja de cambios

B220



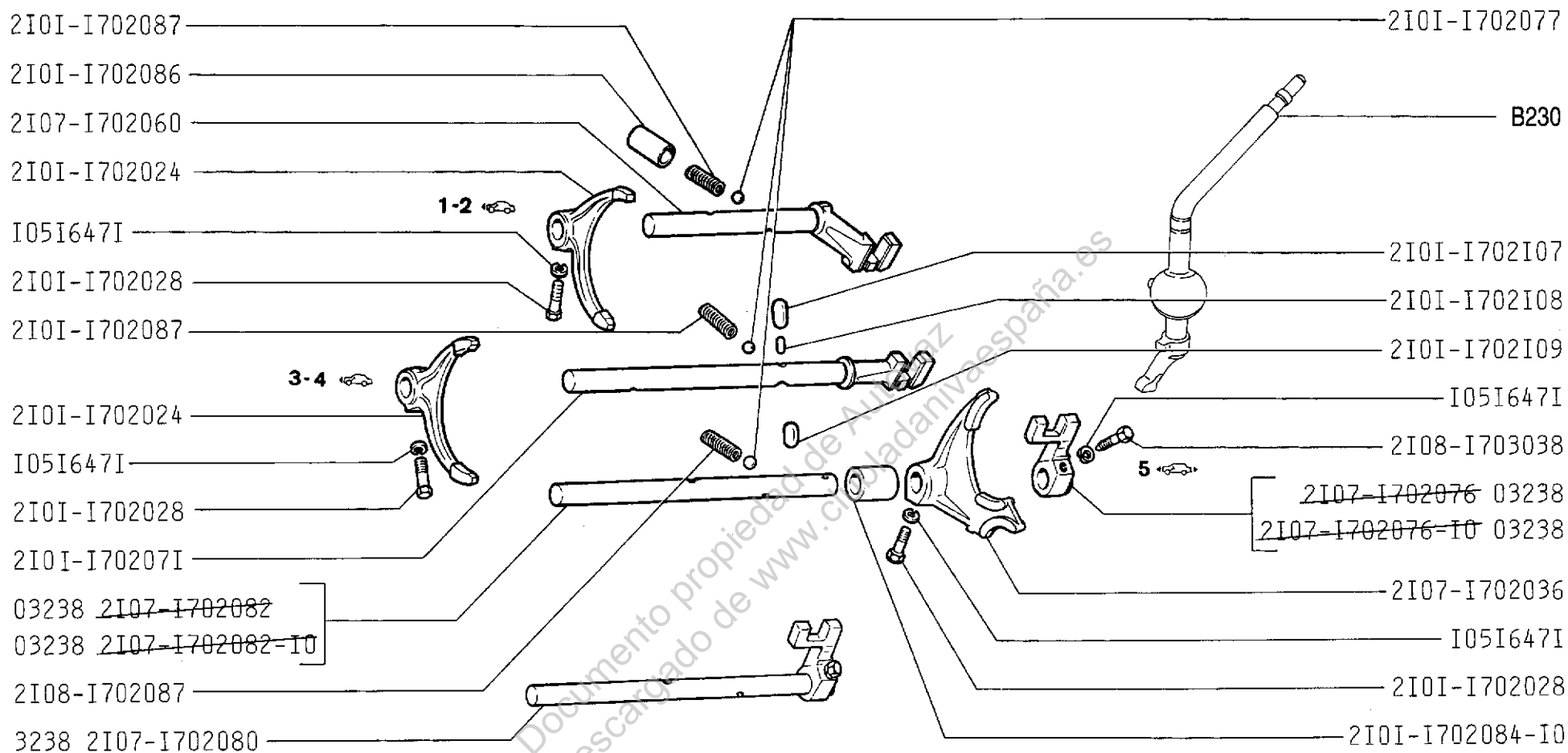
21213	21215	212146-10	Шестерни заднего хода Reverse gears Pignonnerie de relenti Rückwärtszahnräder Piñones de la marcha atrás	B221
21214	21215-10	212146-40		
21214-10	21216	2131		
21214-20	21217			
21214-40	212146			



21213	21215	212146-10
21214	21215-10	212146-40
21214-10	21216	2131
21214-20	21217	
21214-40	212146	

Привод механизма переключения передач
 Gearshifting drive
 Commande de boîte de vitesses
 Betätigung für Gangschaltung
 Mando de cambio velocidades

B230



21213
21214
21214-10
21214-20
21214-40

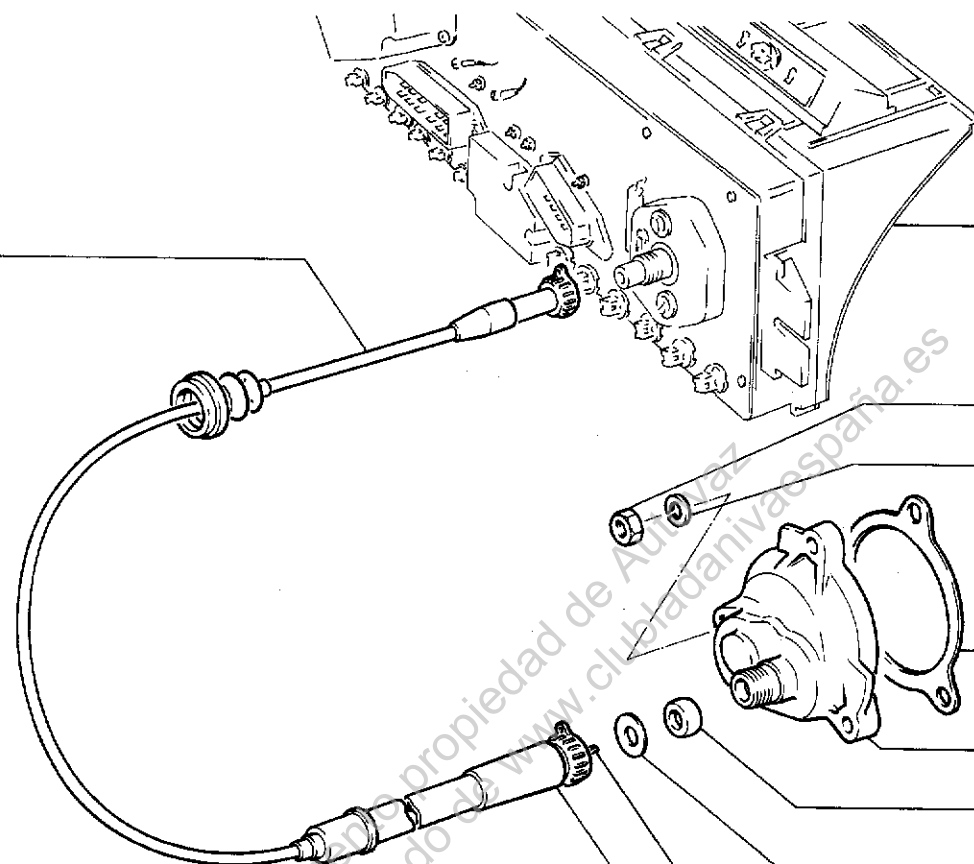
21215
21215-10
21216
21217
212146

212146-10
212146-40
2131

Механизм переключения передач
Gearshifting mechanism
Commande des vitesses
Gangschaltung
Mecanismo de cambio velocidades

B240

2I2I3-38I90I0 (0I)
 2I2I3~~38I90I0-0I~~(0I)



K310

I6I008II

I05I6670

2I2I-3802834-20

2I2I4-3802830
 2I2I4~~3802830-0I~~

2I2I-3802822-0I

2I0I-38027I8-0I

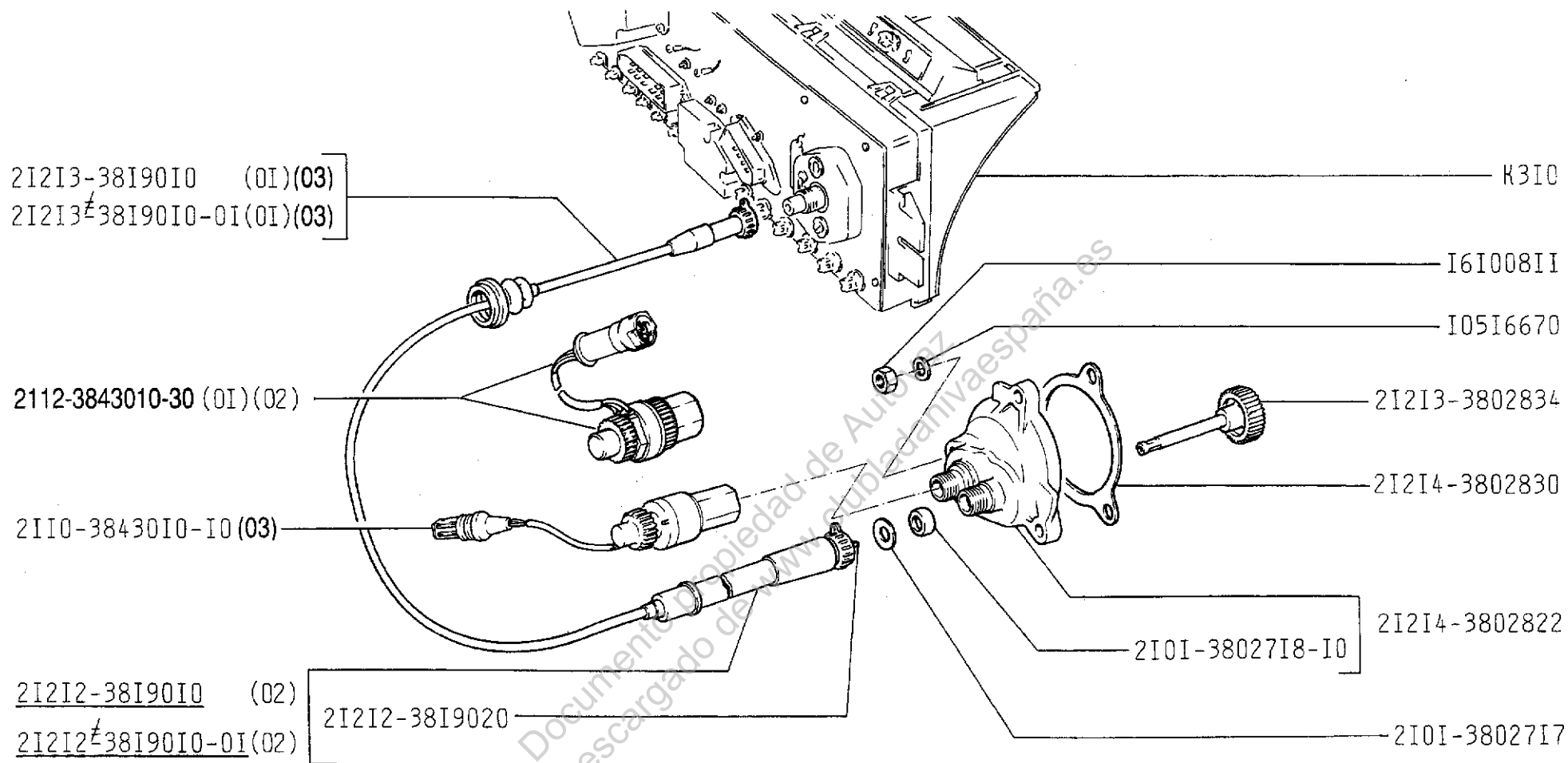
2I0I-38027I7

2I2I2-38I9020 (02)
 2I2I2~~38I90I0-0I~~ (02)

21213	(01)	21216	(02)
21215	(01)	21217	(01)
21215-10	(01)	2131	(01)

Привод спидометра
 Speedometer drive gear unit
 Commande du compteur de vitesse
 Geschwindigkeitsmesser-antrieb
 Mando del velocimetro

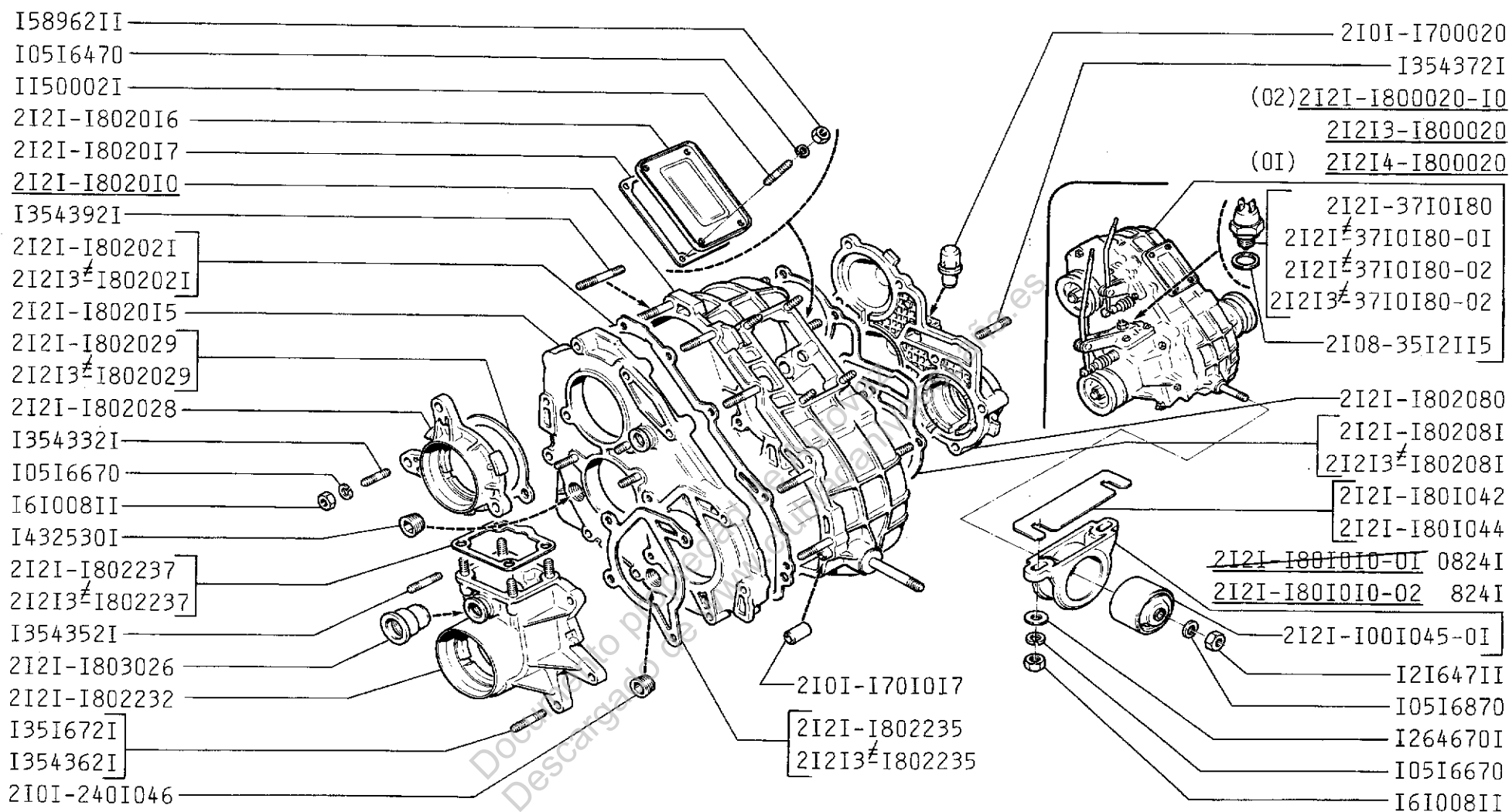
B290



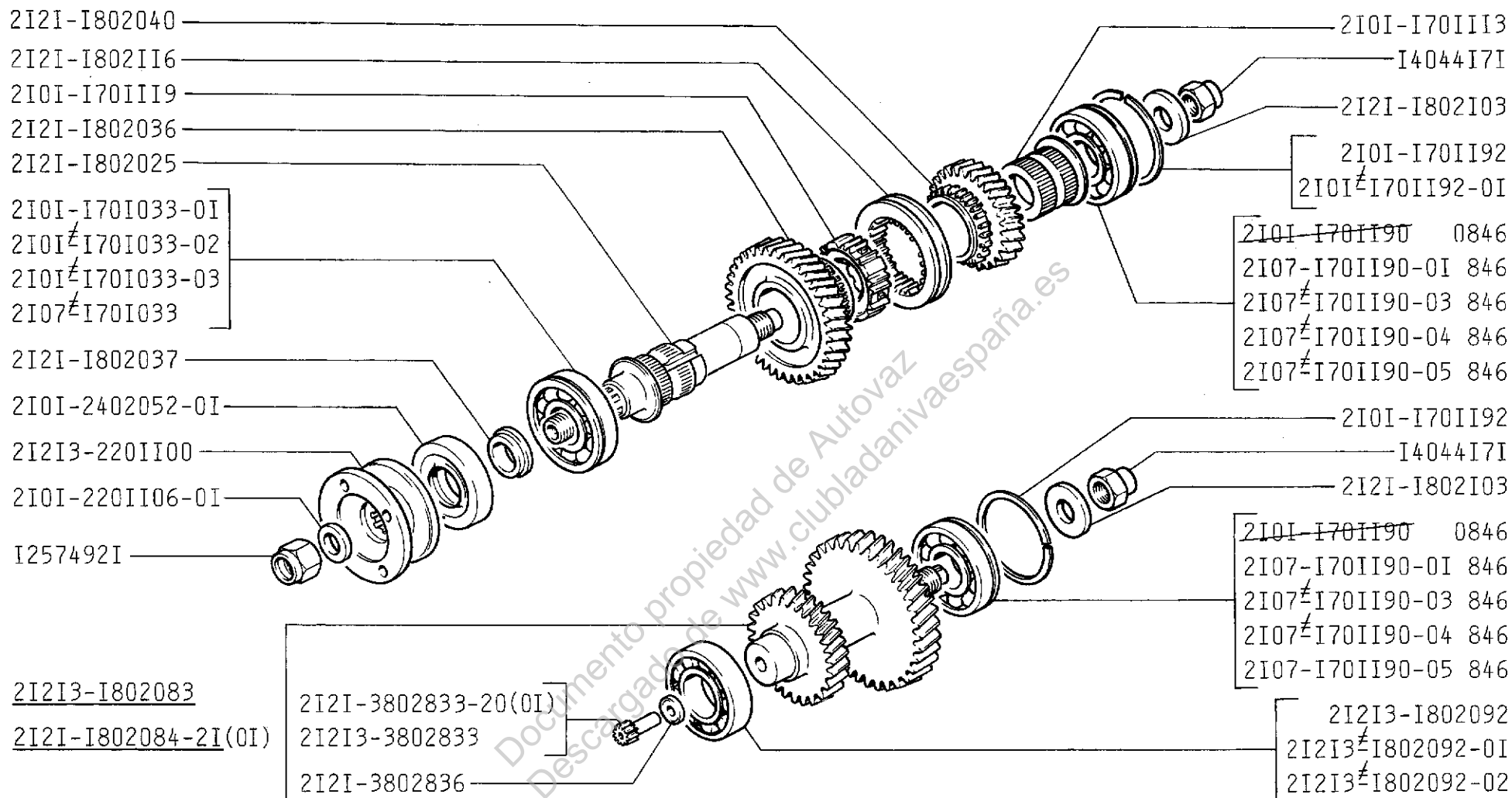
21214	(01)	212146	(02)
21214-10	(01)	212146-10	(02)
21214-20	(03)	212146-40	(02)
21214-40	(01)		

Привод спидометра
 Speedometer drive gear unit
 Commande du compteur de vitesse
 Geschwindigkeitsmesser-antrieb
 Mando del velocimetro

B291



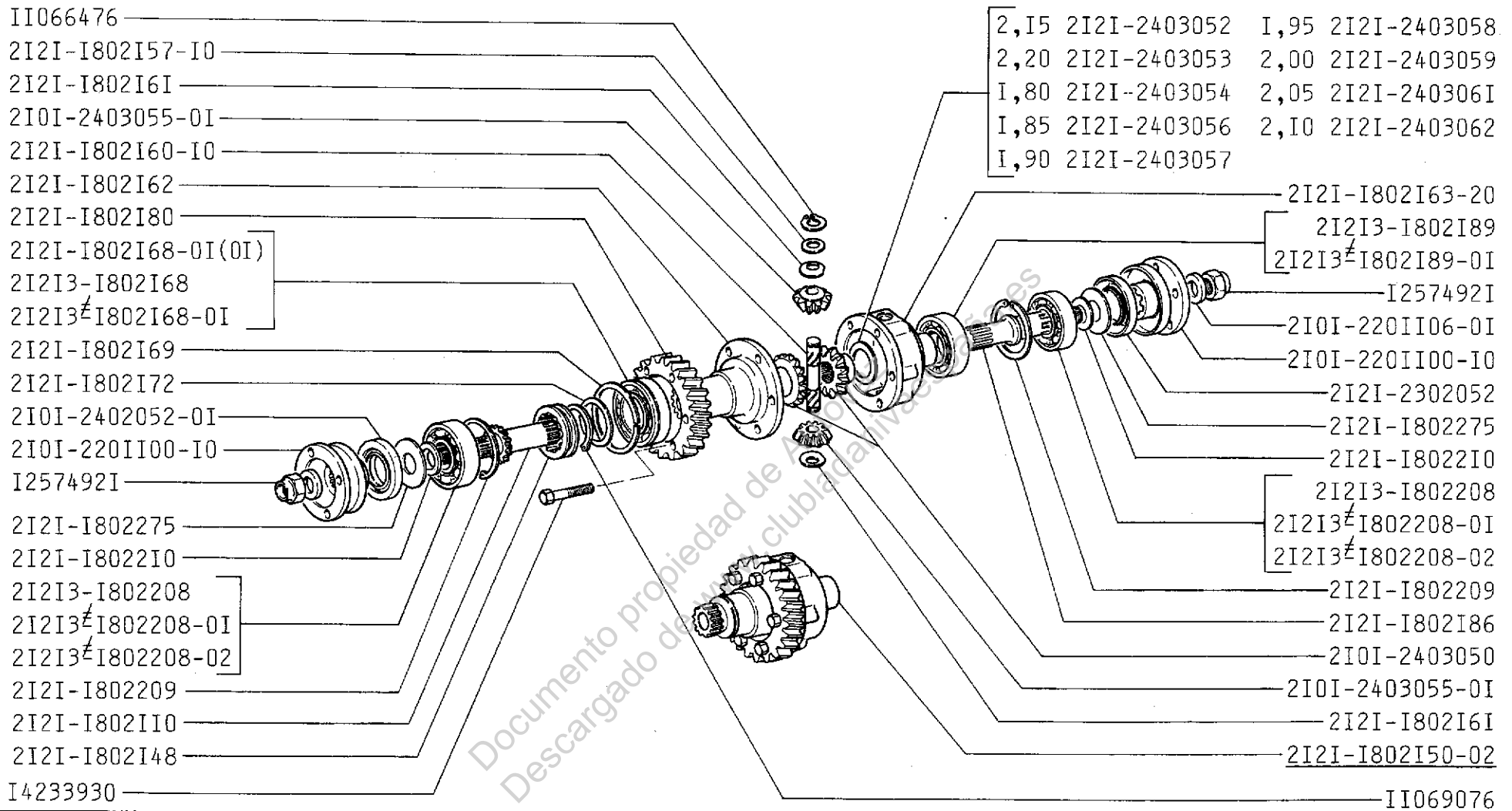
21213		21215		212146-10 (01)	Коробка раздаточная Transfer case Boîte-transfert Verteilergetriebe Caja de transferencia	B300
21214	(01)	21215-10		212146-40 (01)		
21214-10	(01)	21216		2131		
21214-20	(01)	21217	(02)			
21214-40	(01)	212146	(01)			



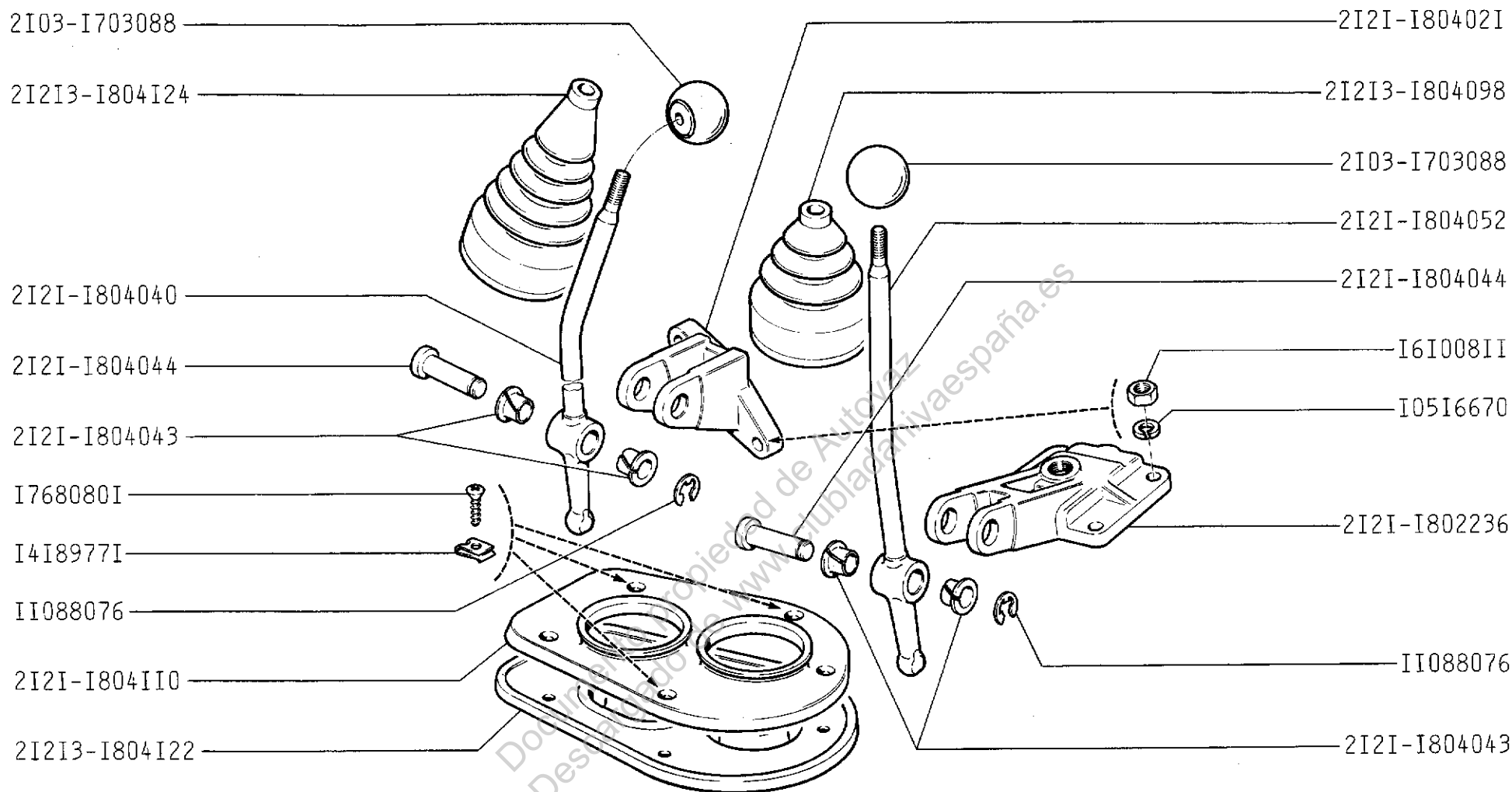
2I2I3	2I2I5	2I2I46-10
2I2I4	2I2I5-10	2I2I46-40
2I2I4-10	2I2I6	2I3I
2I2I4-20	2I2I7 (0I)	
2I2I4-40	2I2I46	

Шестерни раздаточной коробки
 Transfer case gears
 Pignonnerie de boîte-transfert
 Verteilergetrieberäder
 Piñones de la caja de transferencia

B310



21213	21215	212146-10	Дифференциал раздаточной коробки Transfer case differential Différentiel de boîte-transfert Differential Verteilergetriebe Diferencial de la caja de transferencia	B320
21214	21215-10	212146-40		
21214-10	21216	2131		
21214-20	21217 (01)			
21214-40	212146			



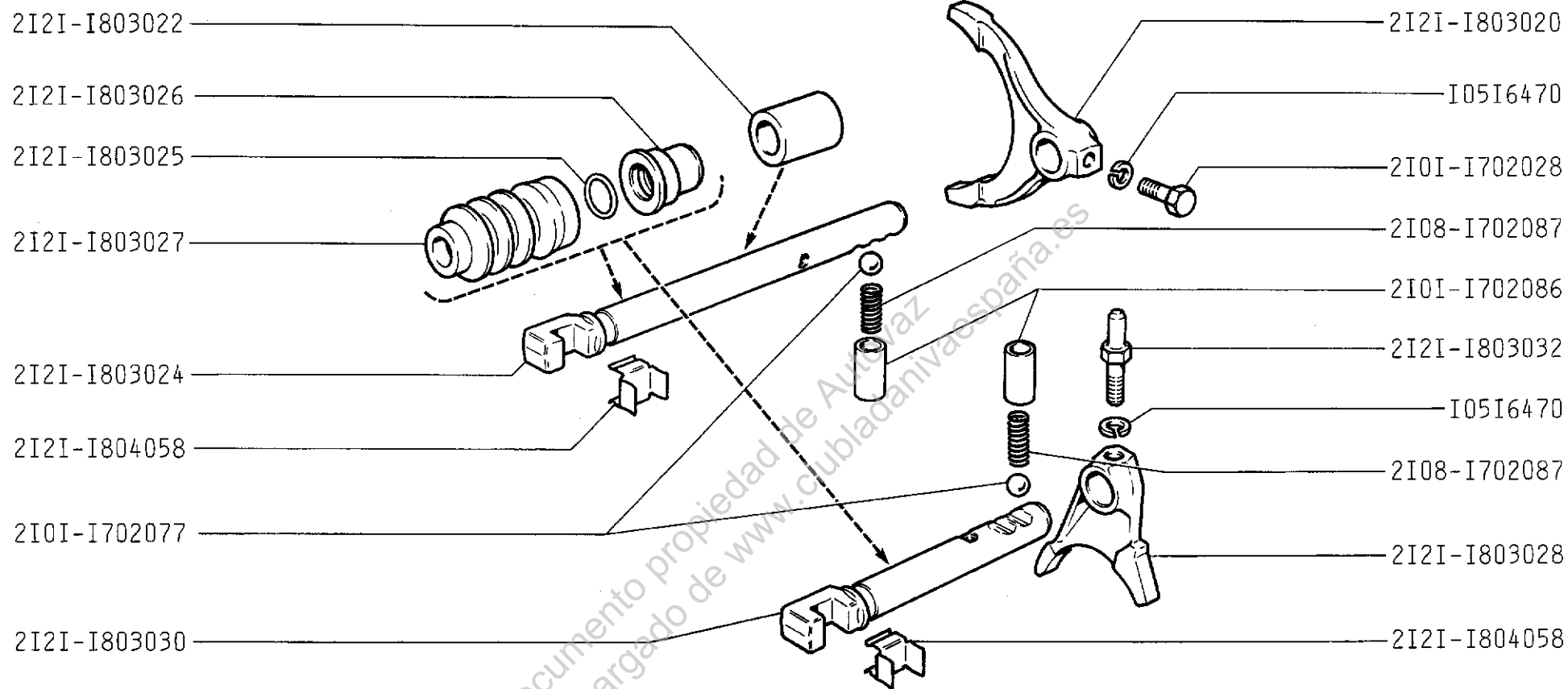
21213
21214
21214-10
21214-20
21214-40

21215
21215-10
21216
21217
212146

212146-10
212146-40
2131

Привод управления раздаточной коробкой
Transfer case control
Commande de boîte-transfert
Betätigung Verteilergetriebe
Mando de la caja de transferencia

B330



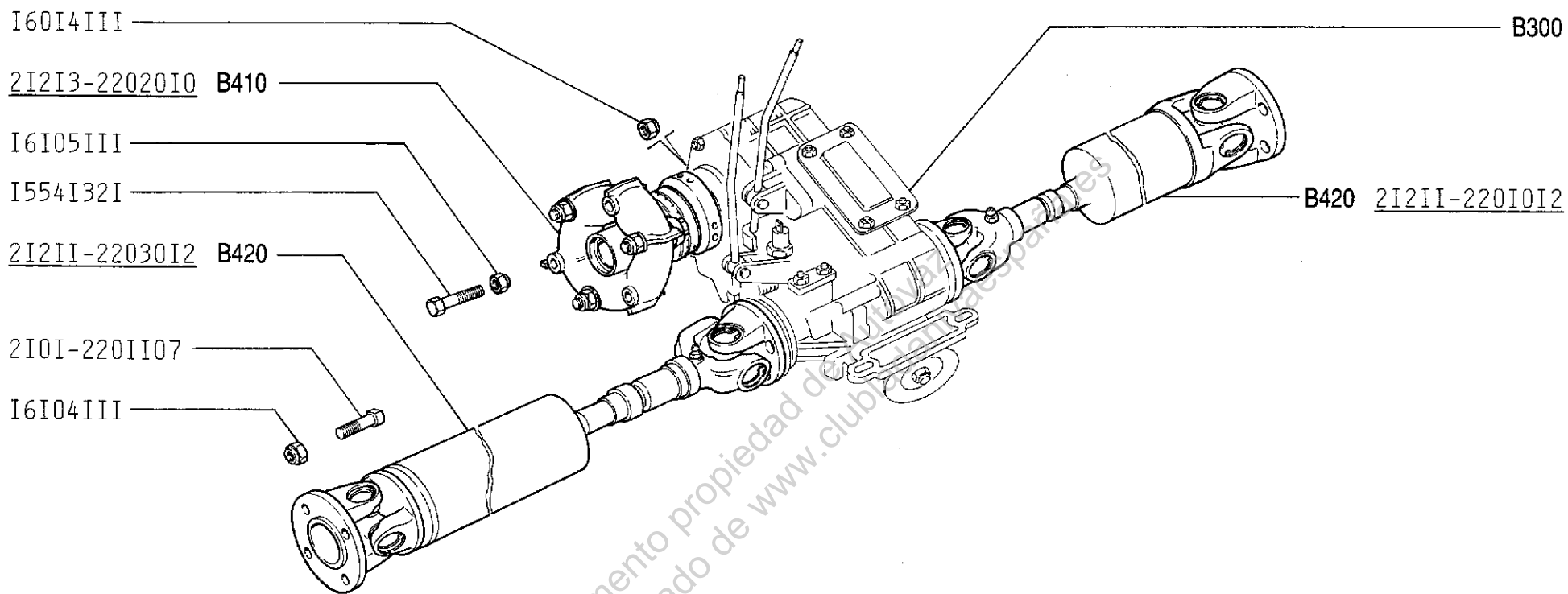
21213
21214
21214-10
21214-20
21214-40

21215
21215-10
21216
21217
212146

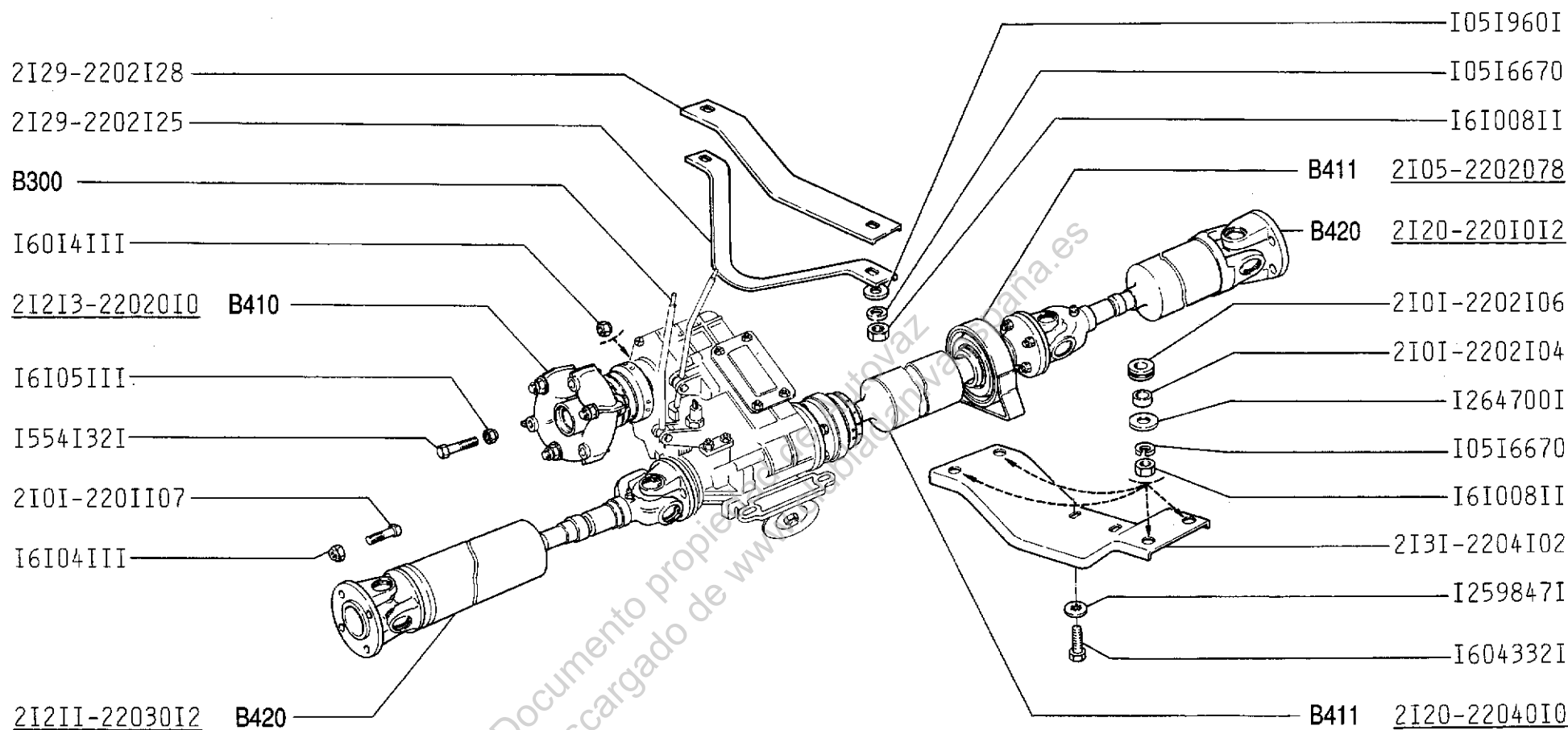
212146-10
212146-40
2131

Механизм управления раздаточной коробкой
Transfer case control mechanism
Mécánisme de commande de la boîte-transfert
Steuerung Verteilergetriebe
Mecanismo de mando de la caja de transferencia

B340



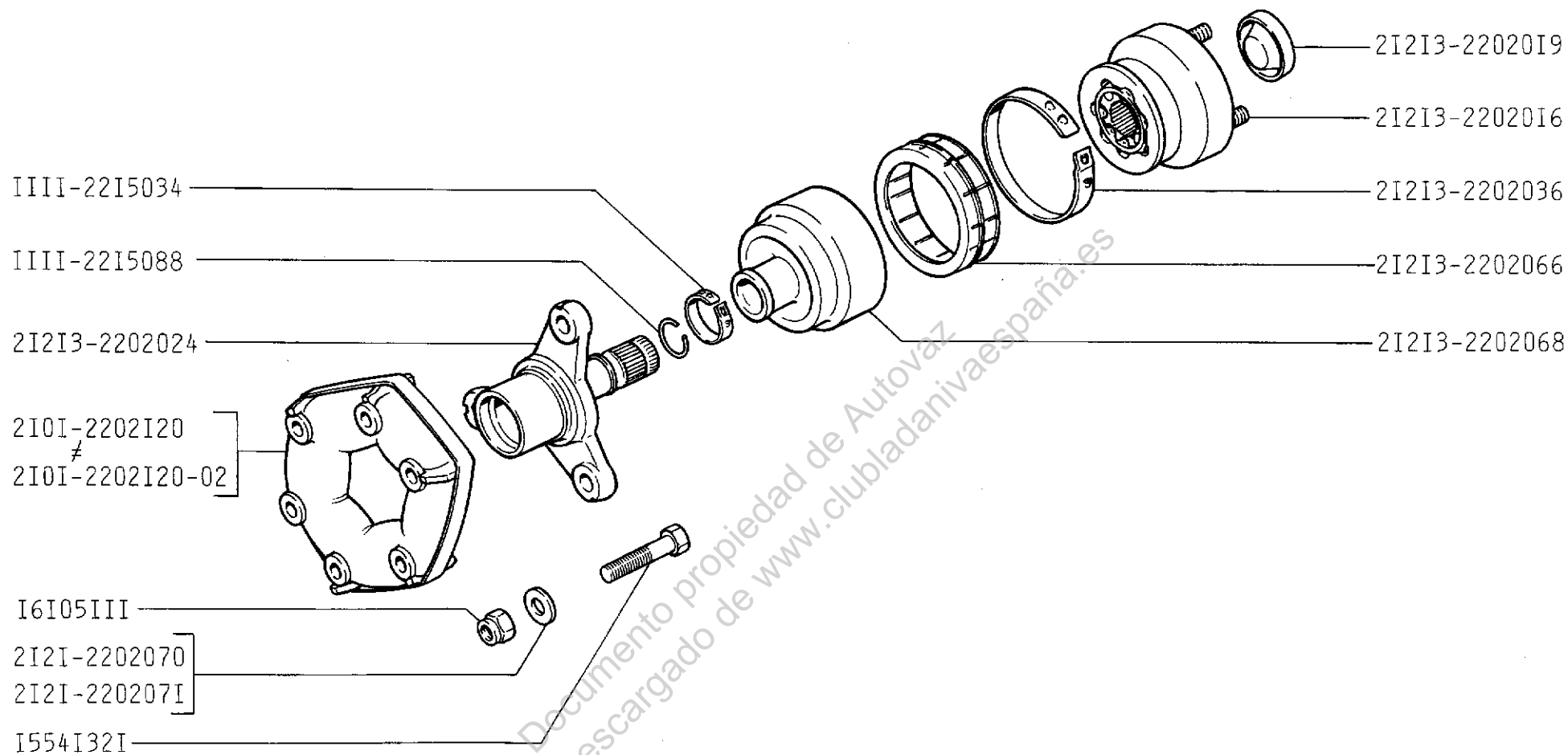
21213	21215	212146-10	Привод раздаточной коробки и мостов Transfer case and axles drive Transmission de boîte de transfert-ponts AV/AR Verteilergetriebe- und Achsantrieb Mando de la caja de transferencia y de los puentes	B400
21214	21215-10	212146-40		
21214-10	21216			
21214-20	21217			
21214-40	212146			



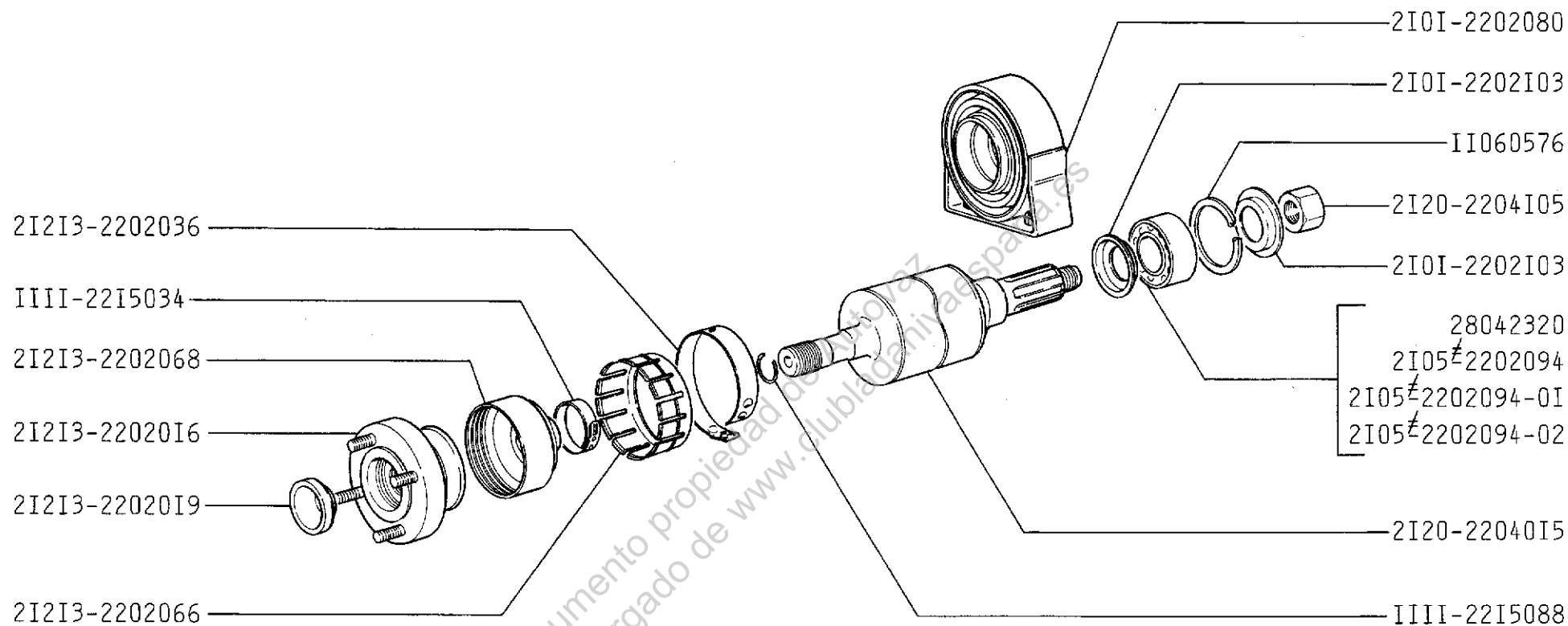
2131

Привод раздаточной коробки и мостов
 Transfer case and axles drive
 Transmission de boîte de transfert-ponts AV/AR
 Verteilergetriebe- und Achsantrieb
 Mando de la caja de transferencia y de los puentes

B401



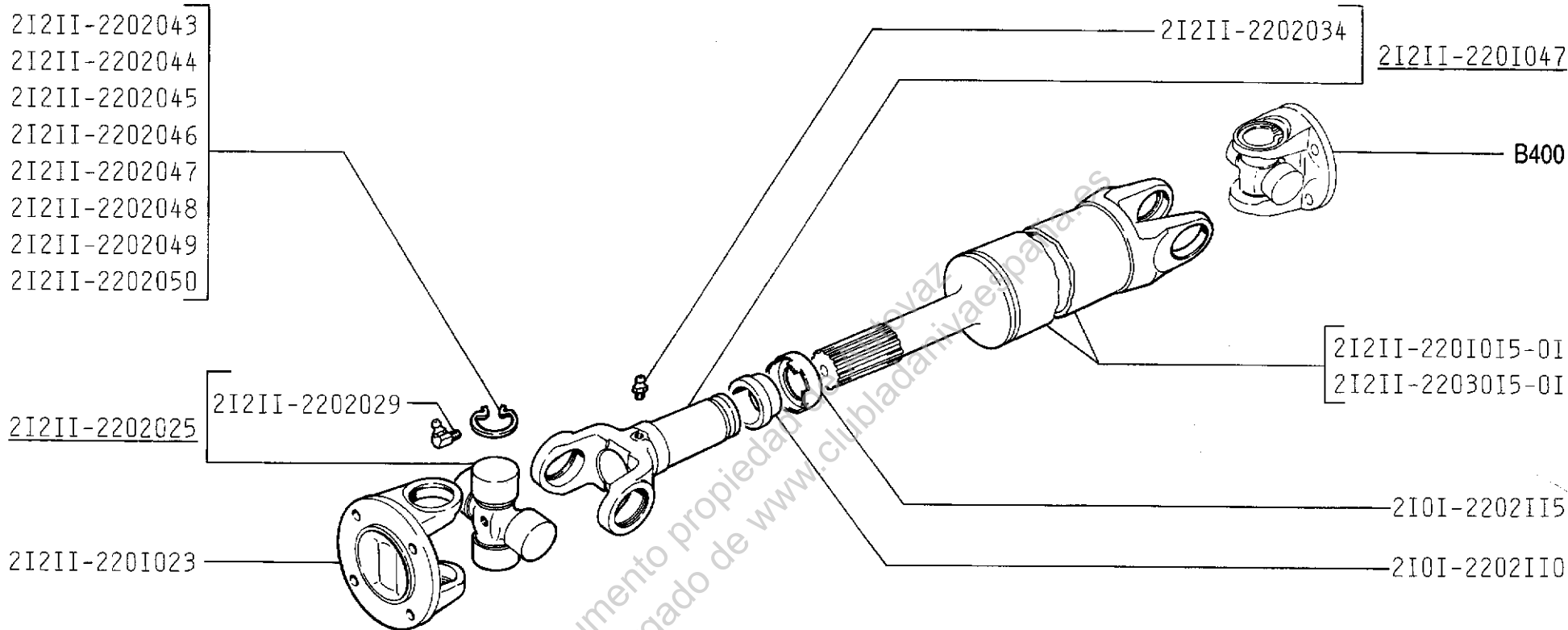
21213	21215	212146-10	Вал карданный промежуточный Layshaft Arbre de transmission intermédiaire Zwischenwelle Arbol de cardán intermedio	B410
21214	21215-10	212146-40		
21214-10	21216	2131		
21214-20	21217			
21214-40	212146			



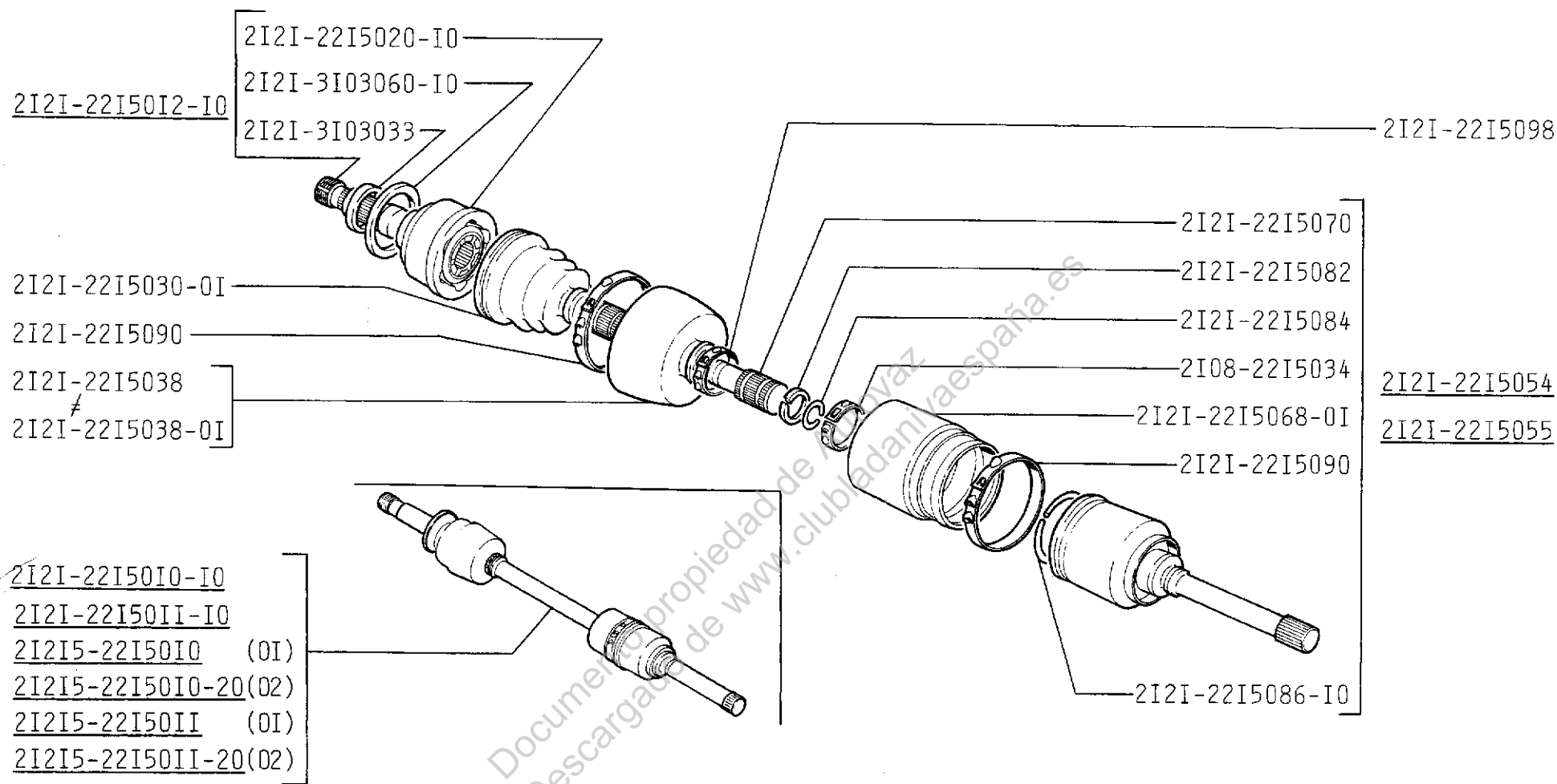
2131

Вал карданный промежуточный задний
 Rear propeller shaft
 Arbre de transmission intermédiaire arrière
 Zwischenwelle hinten
 Arbol de cardán intermedio trasero

B411

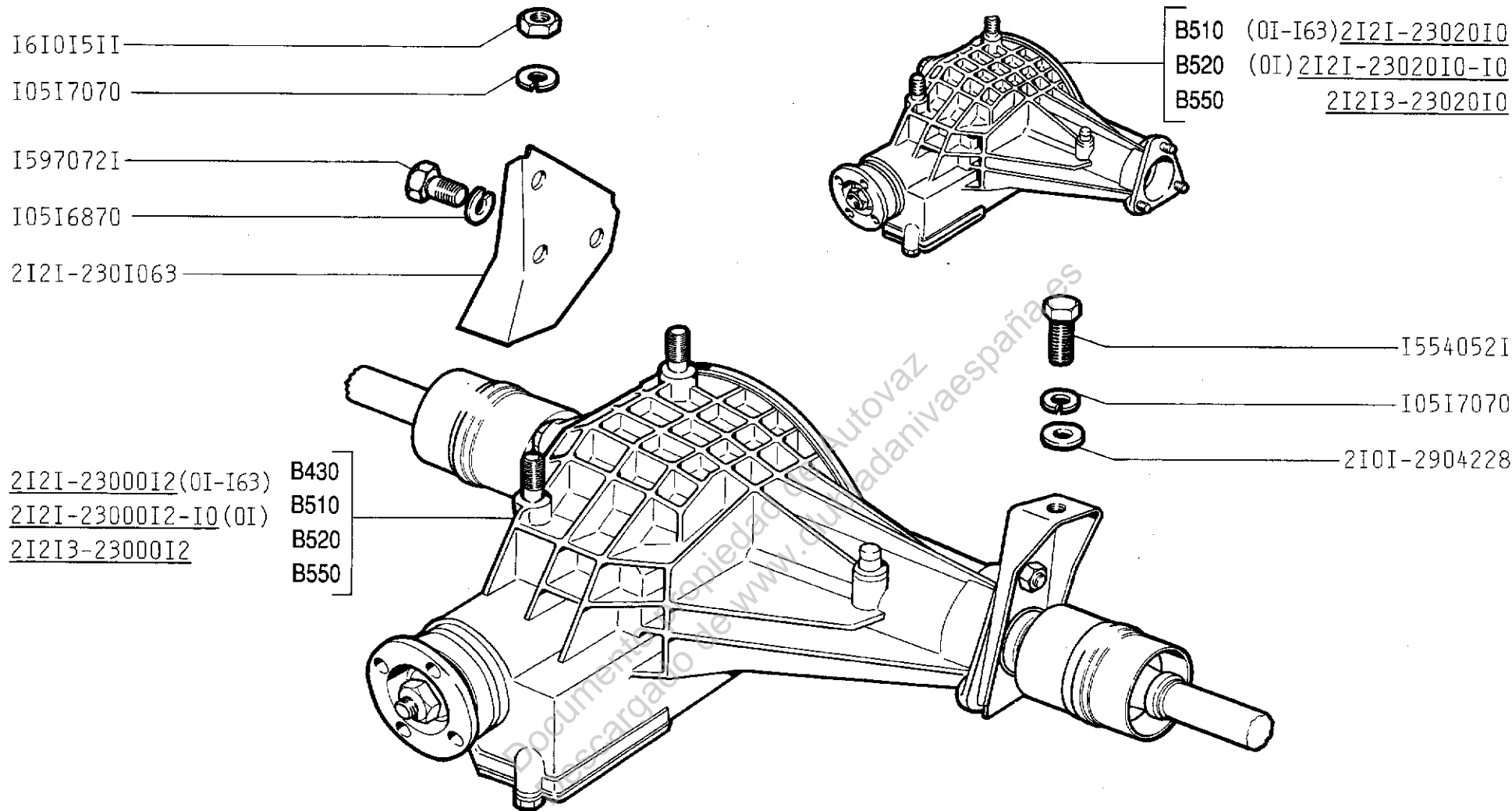


21213	21215	212146-10	Валы карданные Propeller shafts Arbres de transmission Gelenkwellen Arbol de transmisión	B420
21214	21215-10	212146-40		
21214-10	21216	2131		
21214-20	21217			
21214-40	212146			

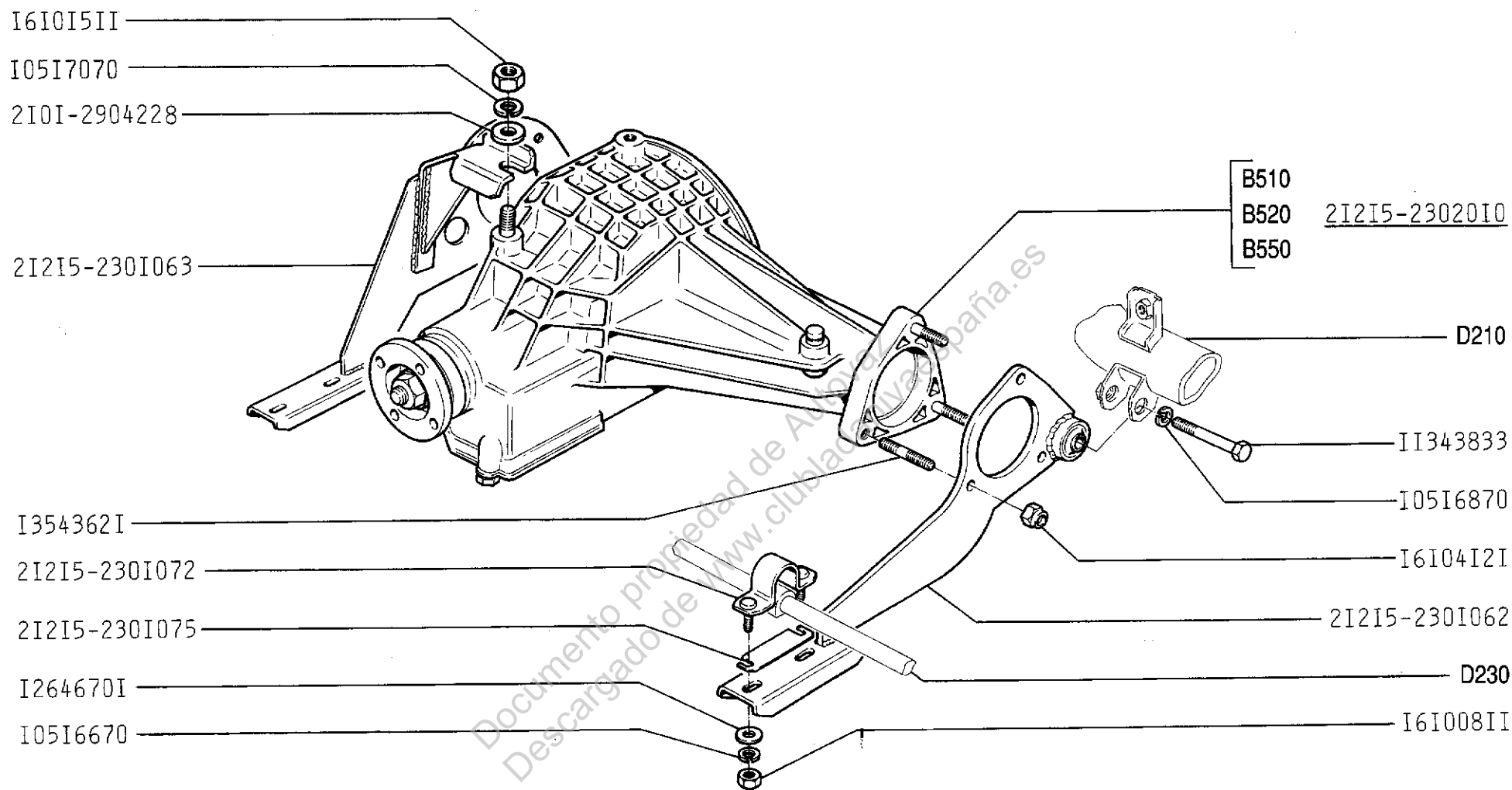


21213	21215 (01)	212146-10
21214	21215-10 (02)	212146-40
21214-10	21216	2131
21214-20	21217	
21214-40	212146	

Привод передних колес Front wheel drive Transmission aux roues avant Vorderradantrieb Mando de las ruedas delanteras	B430
--	-------------



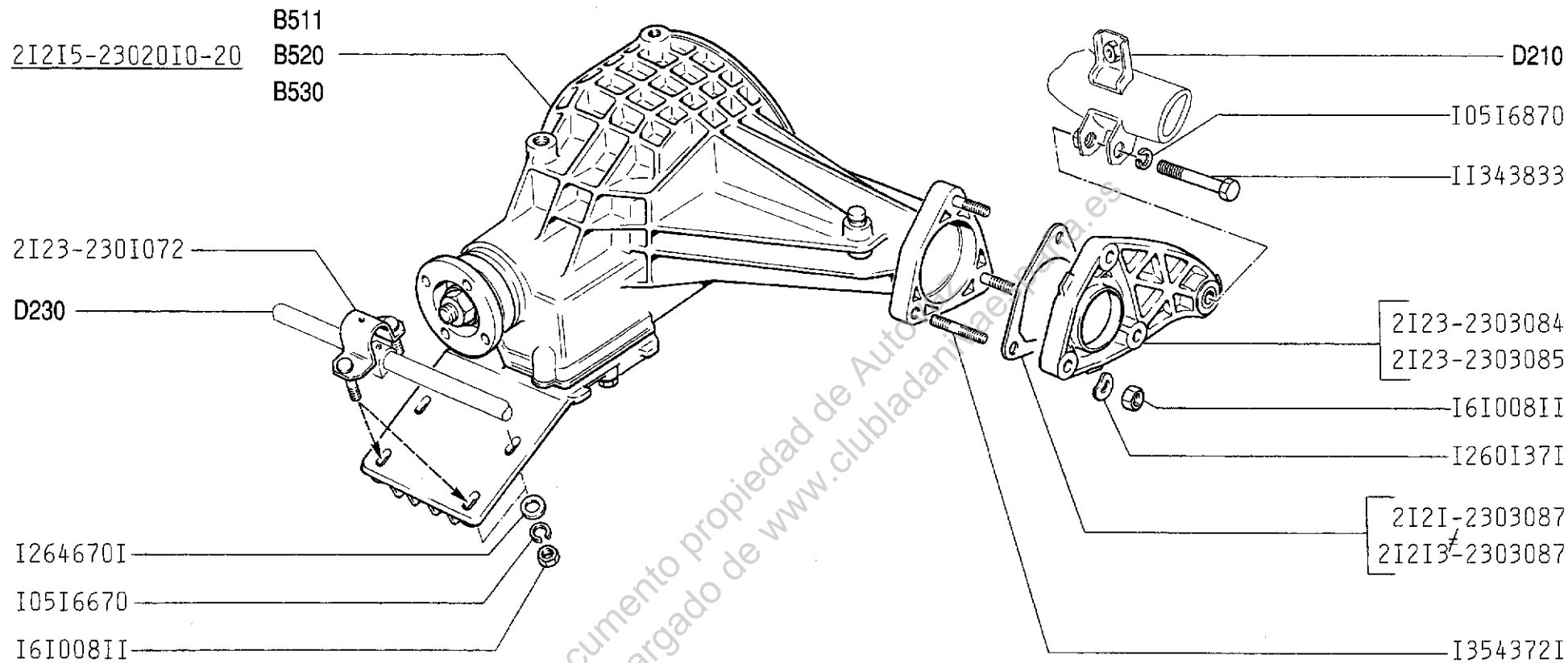
21213	21216	2131	(01)	Мост передний Front axle Train avant Vorderachse Puente delantero	B500
21214	21217	(01)			
21214-10	212146				
21214-20	212146-10				
21214-40	212146-40				



21215

Подвеска переднего моста
 Front axle suspension
 Suspension du train avant
 Vorderachsaufhängung
 Suspensión del puente delantero

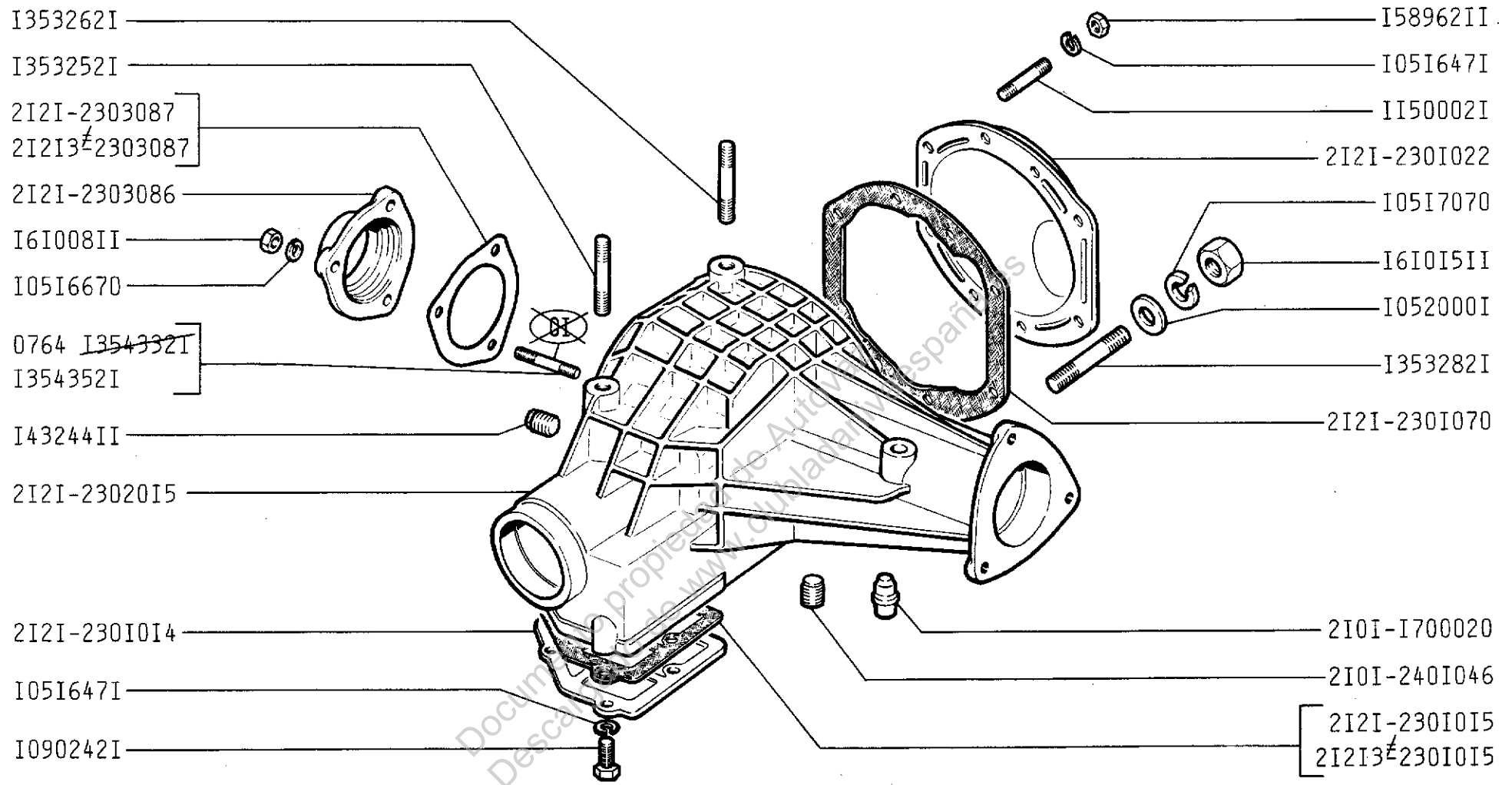
B501



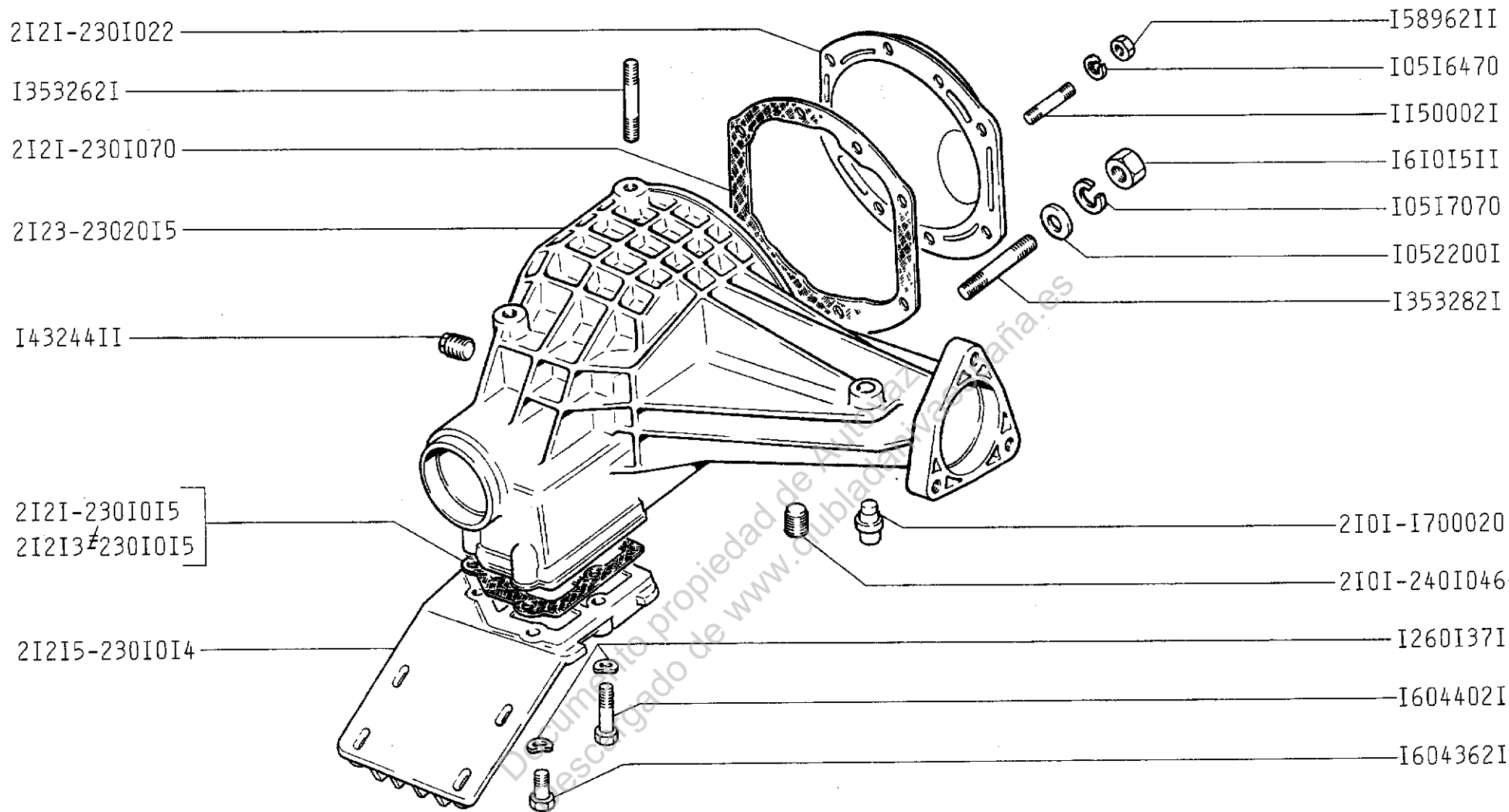
21215-10

Подвеска переднего моста
 Front axle suspension
 Suspension du train avant
 Vorderachsaufhängung
 Suspensión del puente delantero

B502



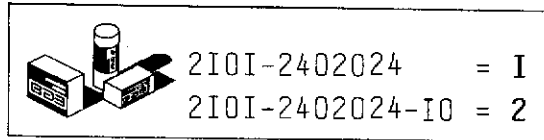
21213	21214-40	212146	Корпус и крышки редуктора Reducer housing and covers Corps et couvercles de réducteur Achsgetriebegehäuse und -deckel Cuerpo y tapas del reductor	B510
21214	21215 (01)	212146-10		
21214-10	21216	212146-40		
21214-20	21217	2131		



21215-10

Корпус и крышки редуктора
 Reducer housing and covers
 Corps et couvercles de réducteur
 Achsgetriebegehäuse und -deckel
 Cuerpo y tapas del reductor

B511



2I0I-240204I - I
2I0I-240204I-IO - 2

2I0I-2402029-0I

2I0I-2402025 - I
2I0I-2402025-IO - 2

2I0I-2402075

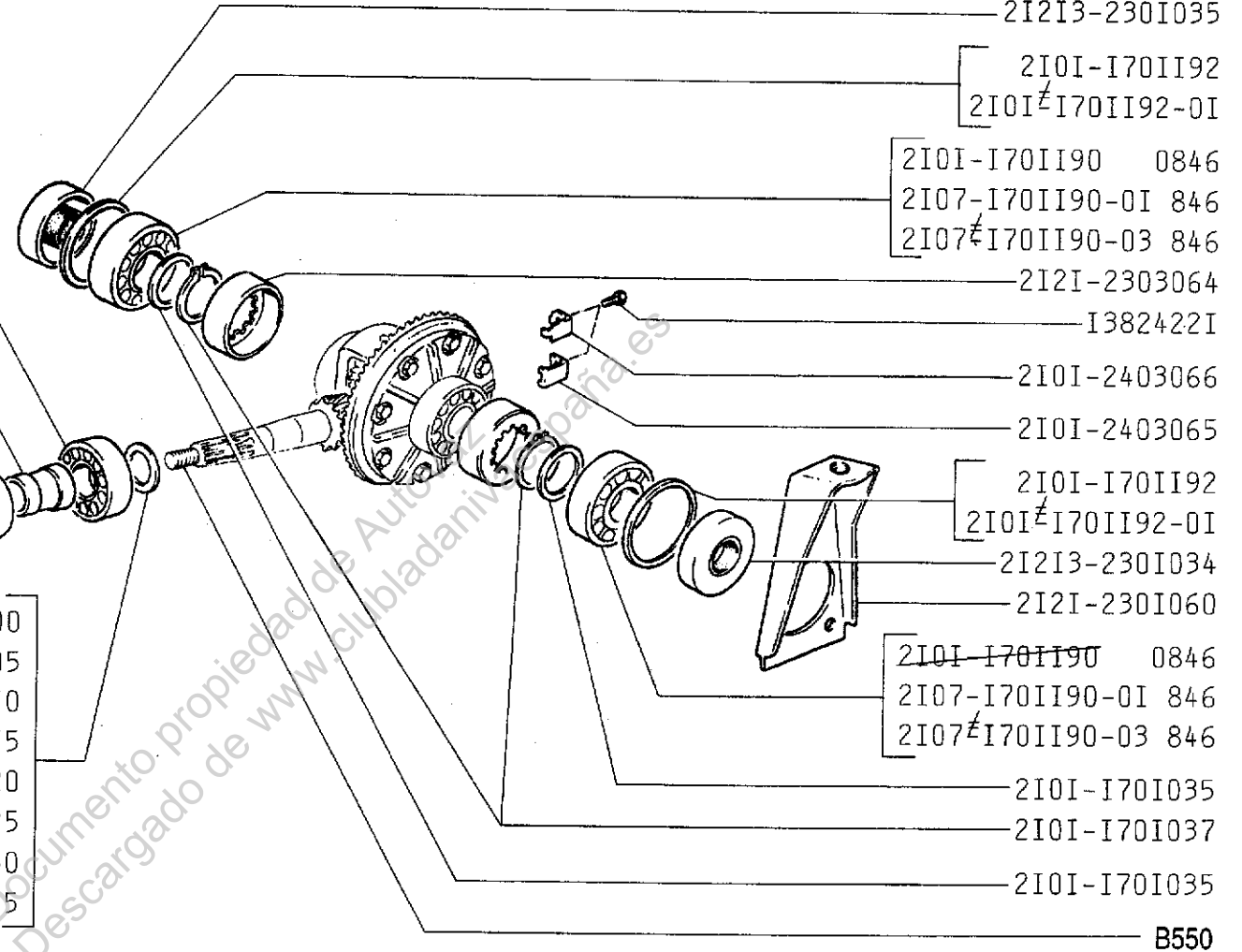
2I2I-2302052

2I0I-220II00-IO

2I0I-220II06-0I

I257492I

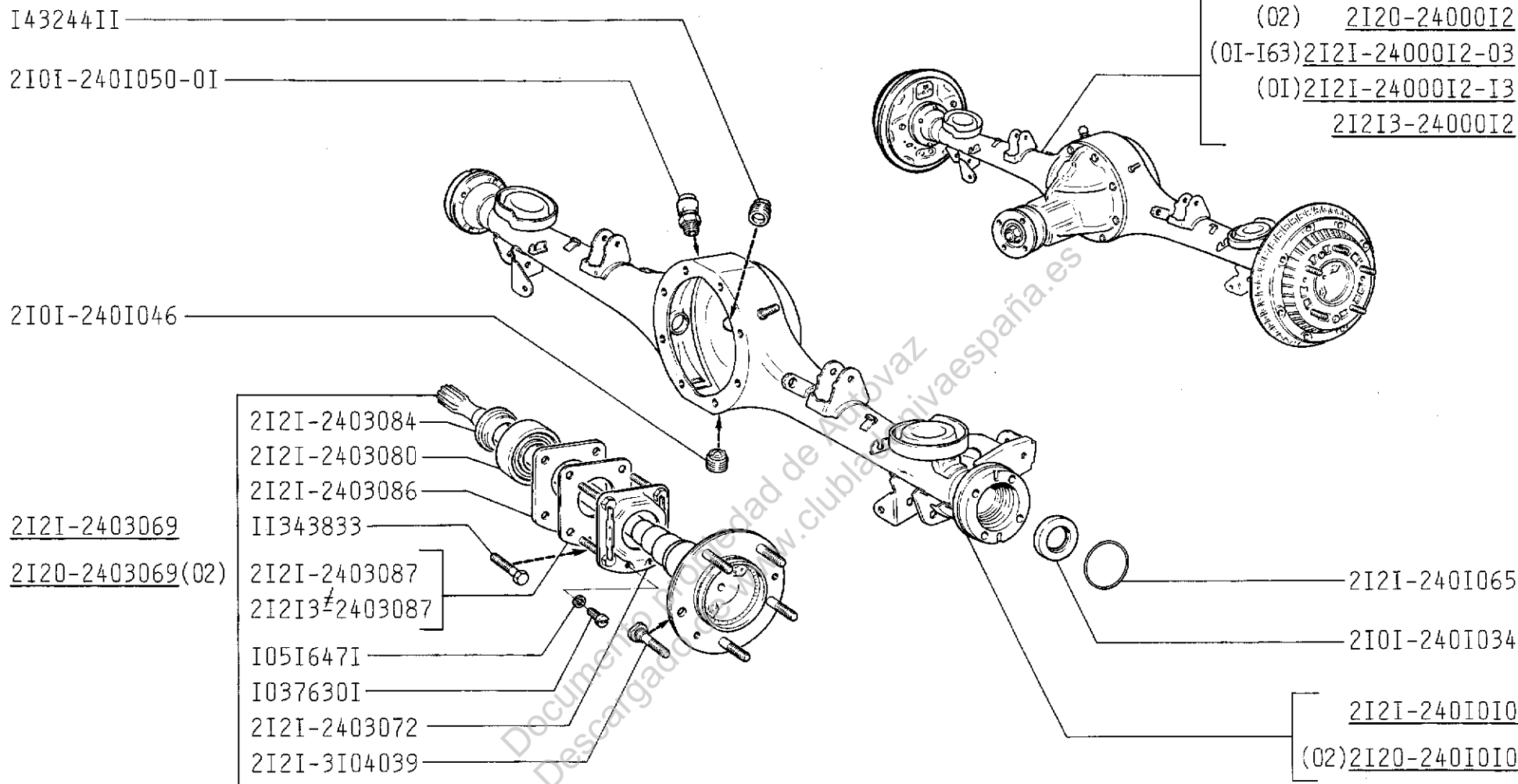
2I0I-2402080 2,55	2I0I-2402089 3,00
2I0I-240208I 2,60	2I0I-2402090 3,05
2I0I-2402082 2,65	2I0I-240209I 3,10
2I0I-2402083 2,70	2I0I-2402092 3,15
2I0I-2402084 2,75	2I0I-2402093 3,20
2I0I-2402085 2,80	2I0I-2402094 3,25
2I0I-2402086 2,85	2I0I-2402095 3,30
2I0I-2402087 2,90	2I0I-2402096 3,35
2I0I-2402088 2,95	



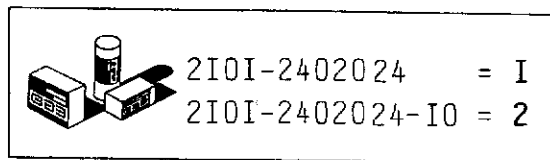
21213	21215	212146-10
21214	21215-10	212146-40
21214-10	21216	2131
21214-20	21217	
21214-40	212146	

Редуктор и дифференциал переднего моста
Front axle reducer and differential
Réducteur et différentiel du train avant
Vorderachsgetriebe und -differential
Reductor y diferencial del puente delantero

B520



21213	21215	212146-10	Мост задний и полуоси Rear axle and axle shafts Pont arrière et arbres de roues Hinterachse und Hinterachswellen Puente trasero y semiejes	B530
21214	21215-10	212146-40		
21214-10	21216	2131 (02)		
21214-20	21217 (01)			
21214-40	212146			



2I0I-240204I - 1
2I0I-240204I-I0 - 2

2I0I-2402070
2I0I-2402070

0I808 2I0I-2402015-I0
I808 2I0I-2402015-II

2I0I-2402029-0I

2I0I-2402052-0I

I257492I

2I0I-220II06-0I

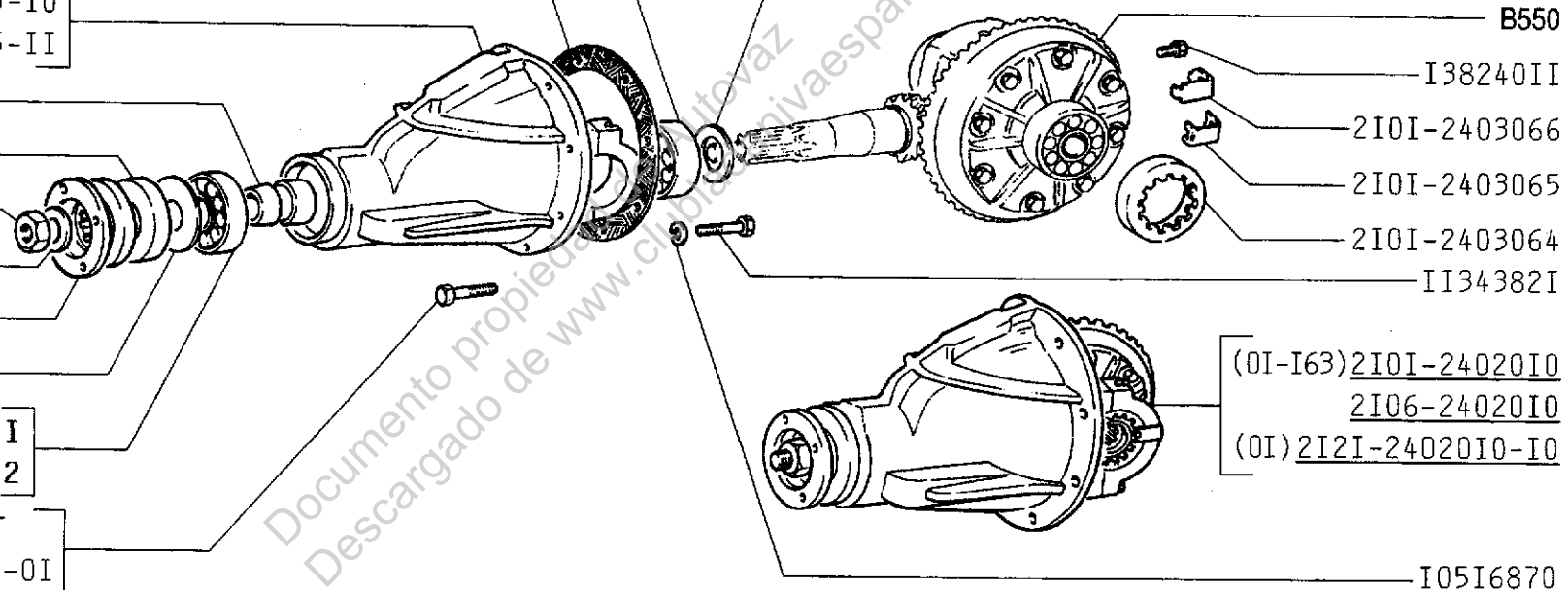
2I0I-220II00-I0

2I0I-2402075

2I0I-2402025 - 1
2I0I-2402025-I0 - 2

0I808 2I0I-240210I
I808 2I0I-240210I-0I

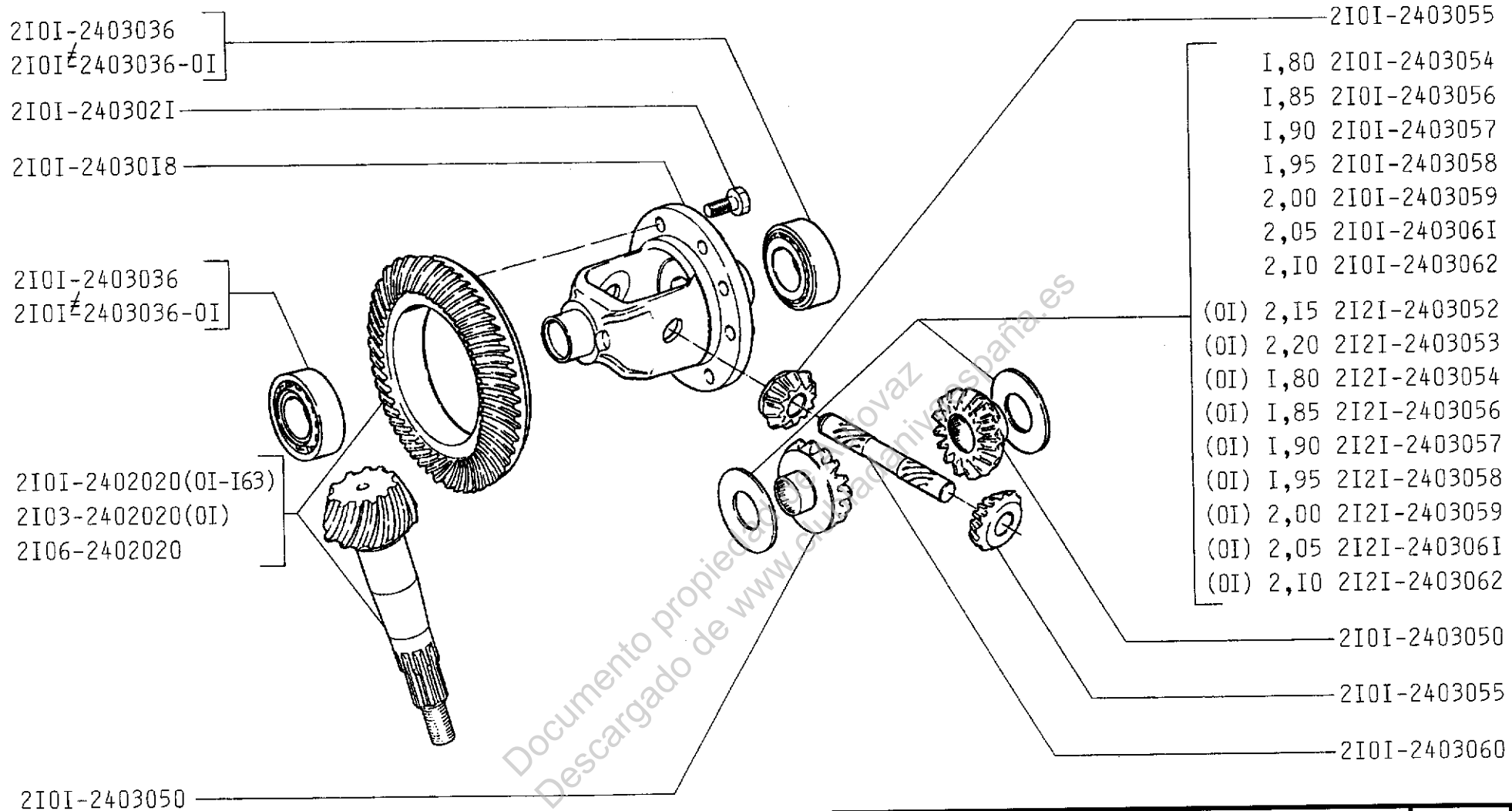
- 2I0I-2402080 2,55
- 2I0I-2402081 2,60
- 2I0I-2402082 2,65
- 2I0I-2402083 2,70
- 2I0I-2402084 2,75
- 2I0I-2402085 2,80
- 2I0I-2402086 2,85
- 2I0I-2402087 2,90
- 2I0I-2402088 2,95
- 2I0I-2402089 3,00
- 2I0I-2402090 3,05
- 2I0I-2402091 3,10
- 2I0I-2402092 3,15
- 2I0I-2402093 3,20
- 2I0I-2402094 3,25
- 2I0I-2402095 3,30
- 2I0I-2402096 3,35



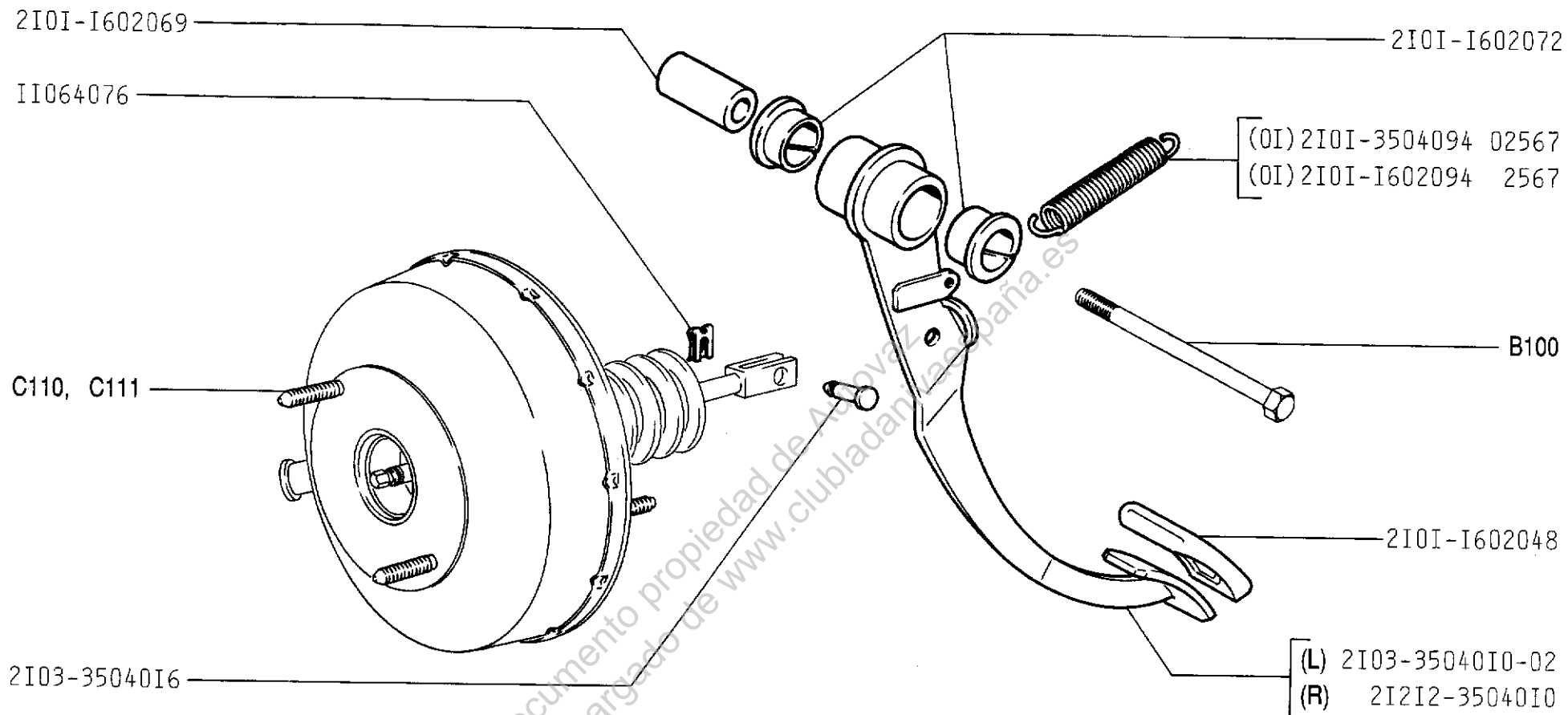
21213	21215	212146-10
21214	21215-10	212146-40
21214-10	21216	2131
21214-20	21217	
21214-40	212146	

Редуктор и дифференциал заднего моста
Rear axle reducer and differential
Réducteur et différentiel du train arrière
Hinterachsgetriebe und -differential
Reductor y diferencial del puente trasero

B540



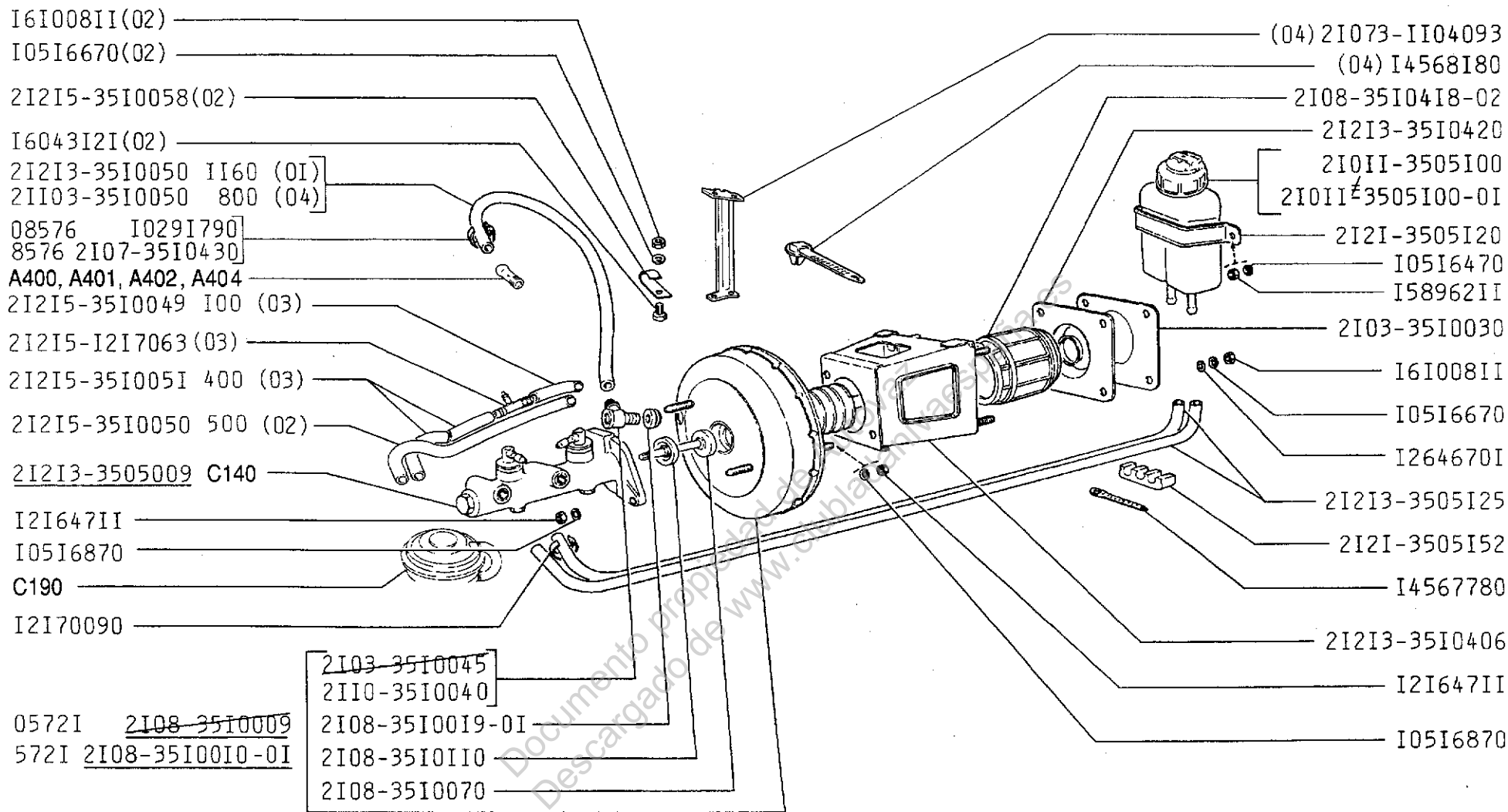
21213	21215	212146-10	Дифференциал Differential Différenciel Diferencial	B550
21214	21215-10	212146-40		
21214-10	21216	2131 (01)		
21214-20	21217 (01)			
21214-40	212146			



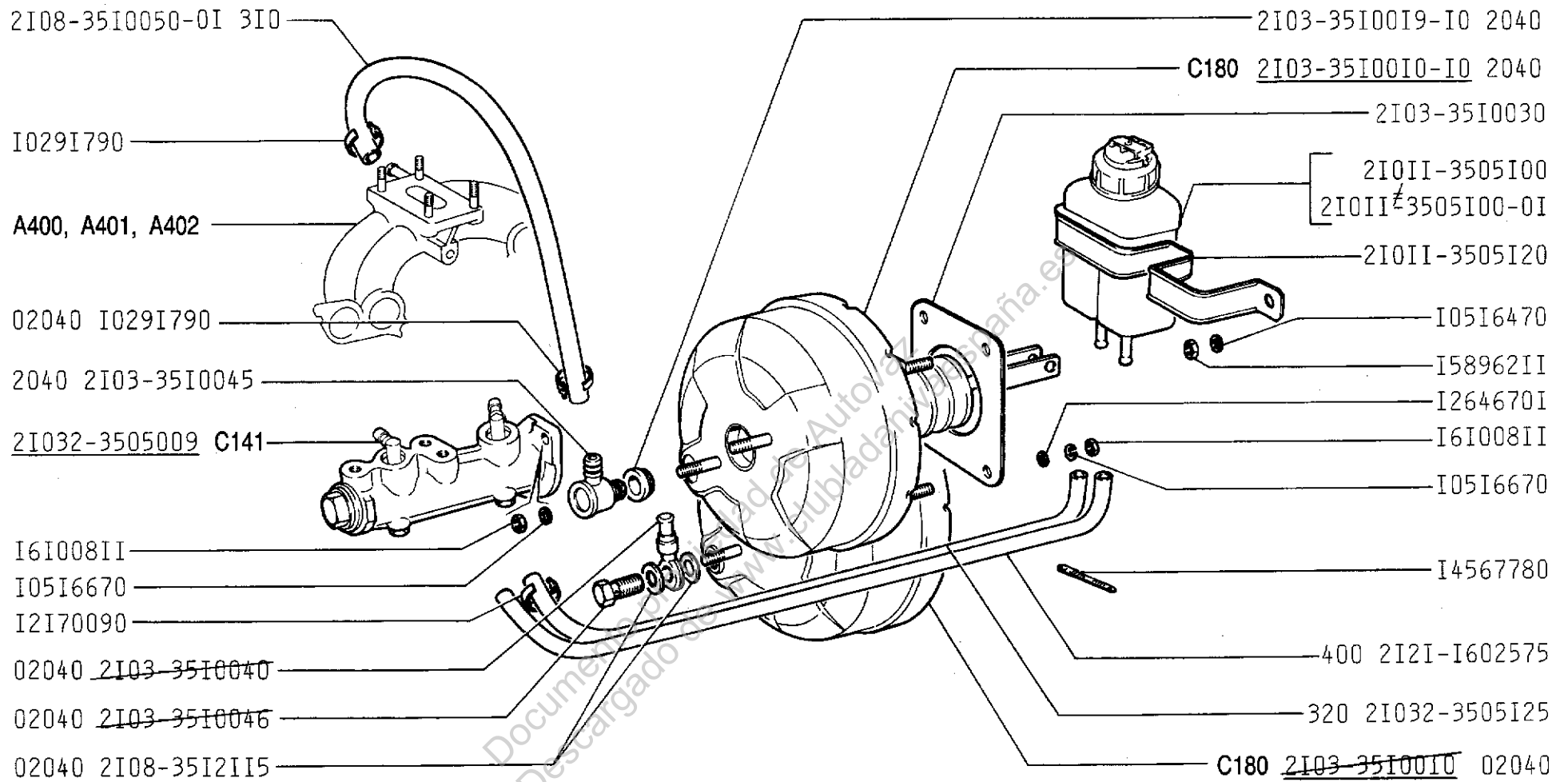
21213	(01)	21215	212146-10	(01)
21214	(01)	21215-10	212146-40	(01)
21214-10	(01)	21216	2131	(01)
21214-20		21217		
21214-40	(01)	212146		(01)

Педаль тормоза
 Brake pedal
 Pédale de frein
 Bremspedal
 Pedal del freno

C100



21213 (01)	21214-40 (01)	2131 (01)	Элементы привода тормозов Brake drive components Éléments constitutifs de la commande des freins Hauptteile des Bremsantriebs Elementos de mando de frenos	C110
21214 (01)	21215 (02)			
21214-10 (01)	21215-10 (03)			
21214-20 (04)	21217 (01)			

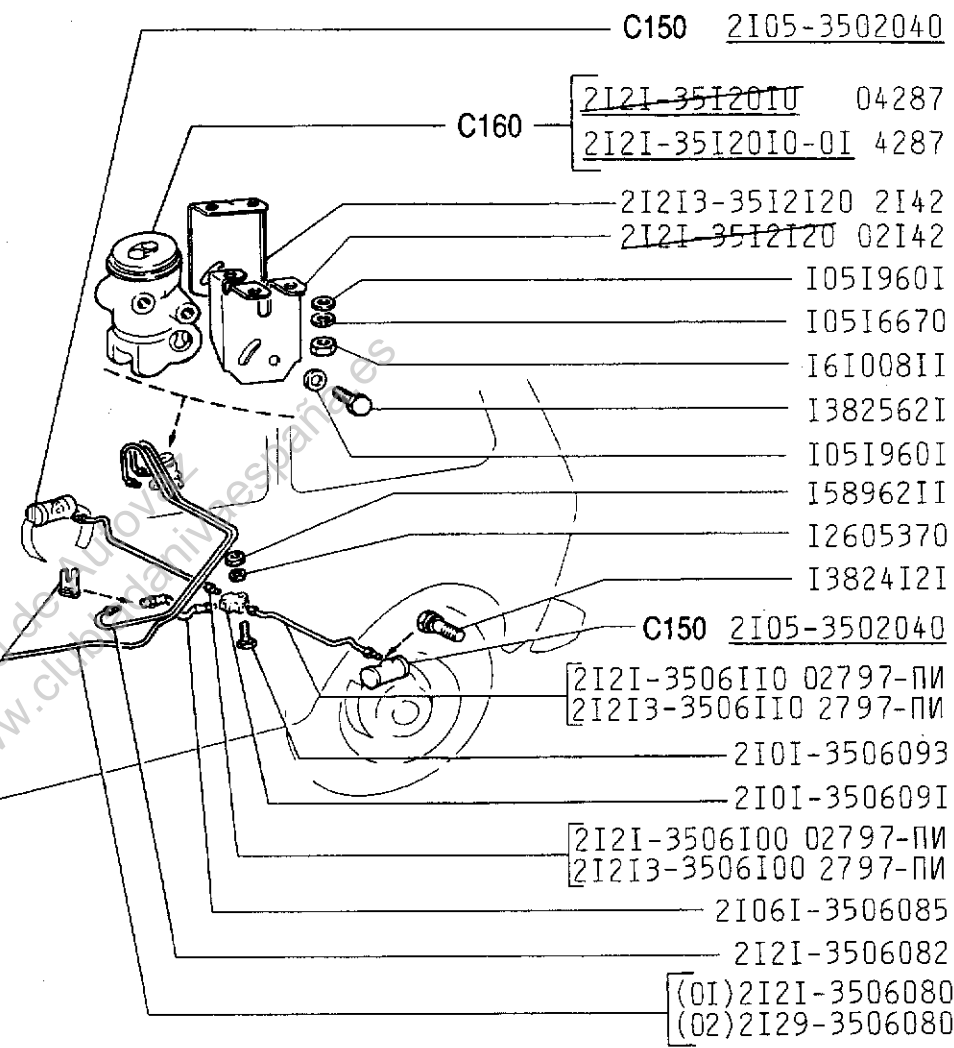
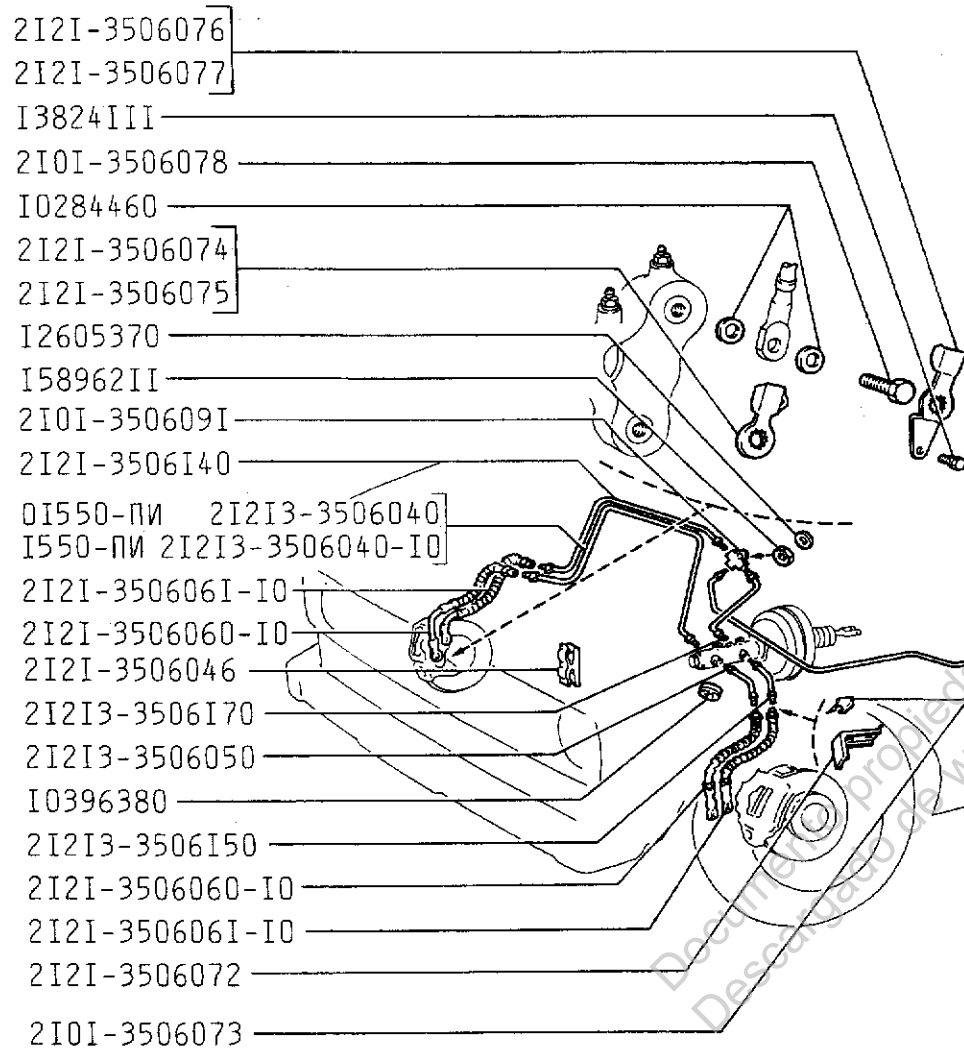


21216
212146

212146-10
212146-40

Элементы привода тормозов
 Brake drive components
 Éléments constitutifs de la commande des freins
 Hauptteile des Bremsantriebs
 Elementos de mando de frenos

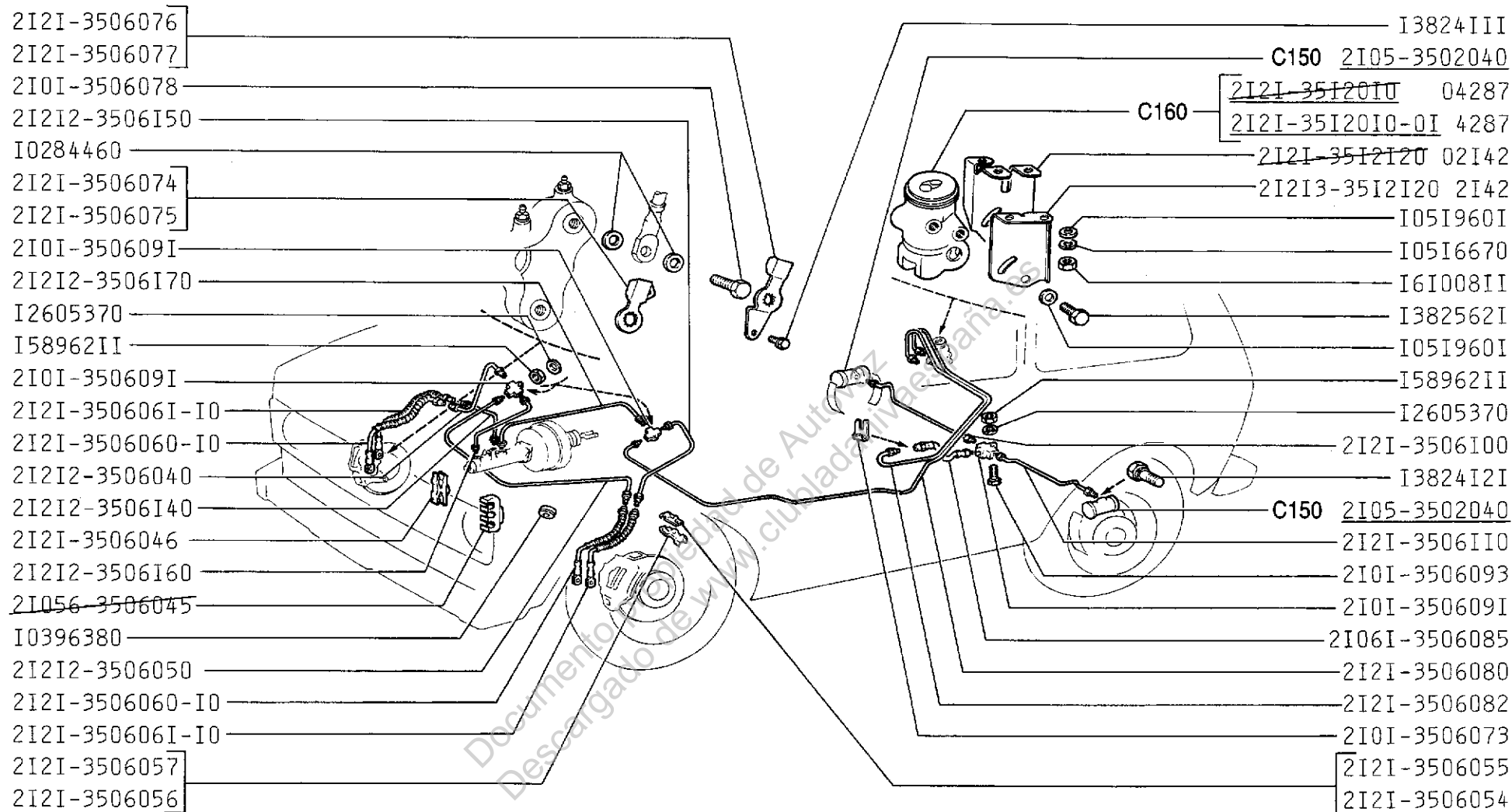
C111



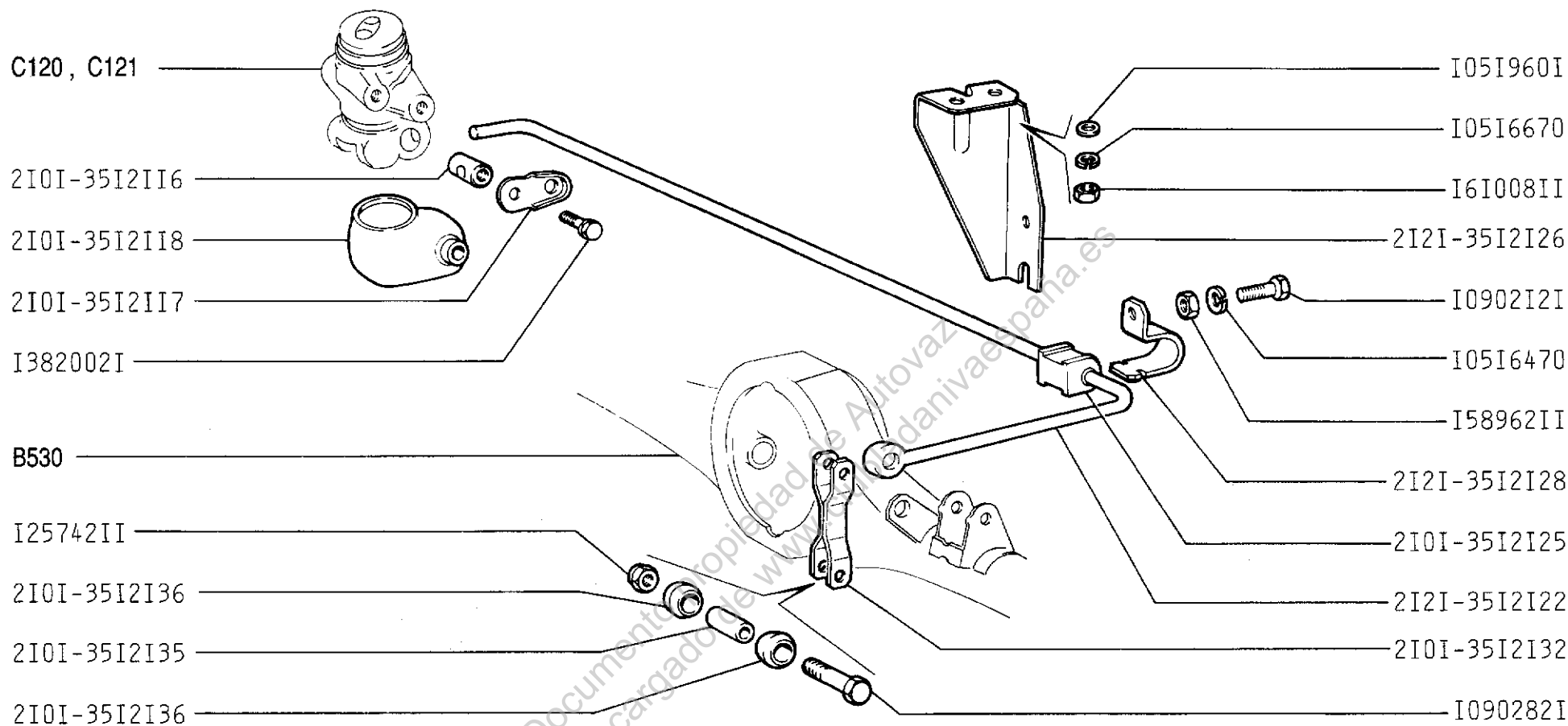
21213	(01)	21214-20	(01)	21215-10	(01)
21214	(01)	21214-40	(01)	21217	(01)
21214-10	(01)	21215	(01)	2131	(02)

Привод гидротормозов
 Hydraulic brakes drive
 Commande hydraulique des freins
 Hydraulikbremsen
 Mando de frenos hidráulicos

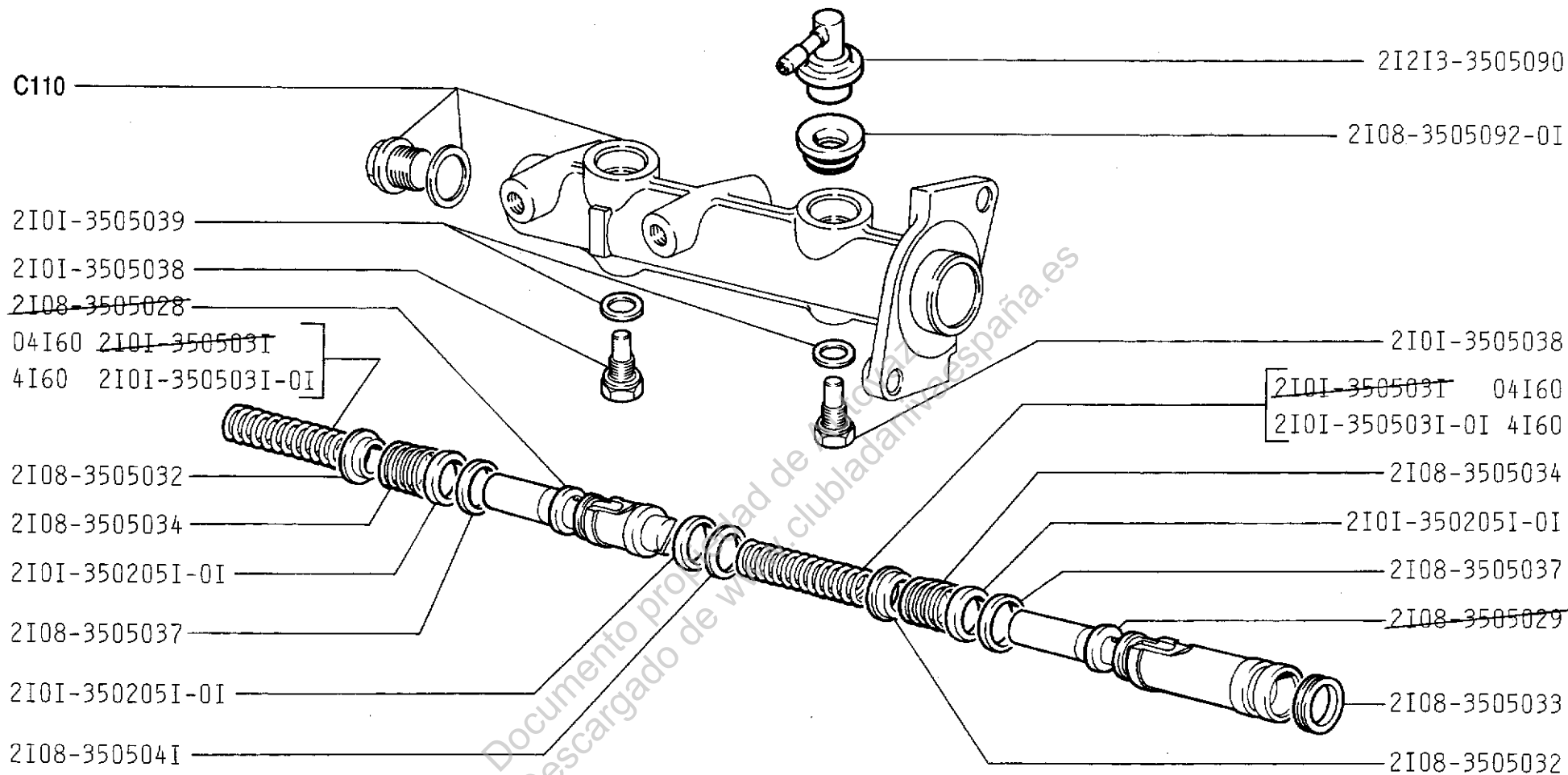
C120



21216 212146	212146-10 212146-40	Привод гидротормозов Hydraulic brakes drive Commande hydraulique des freins Hydraulikbremsen Mando de frenos hidráulicos	C121
-----------------	------------------------	--	------



21213	21215	212146-10	Привод регулятора давления Pressure regulator actuator Commande du compensateur de freinage Druckreglerantrieb Mando del regulador de presión	C130
21214	21215-10	212146-40		
21214-10	21216	2131		
21214-20	21217			
21214-40	212146			



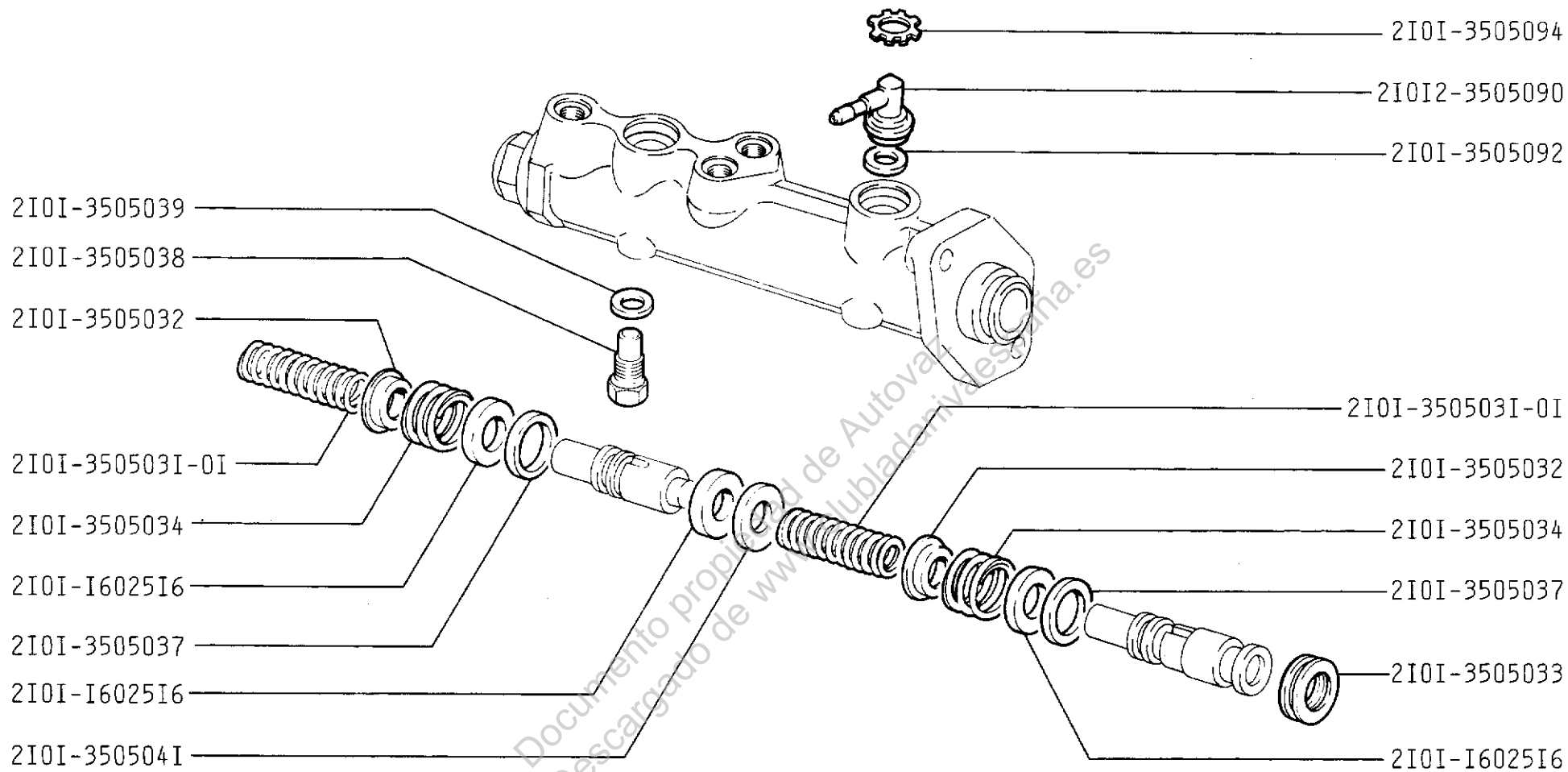
21213
21214
21214-10
21214-20

21214-40
21215
21215-10
21217

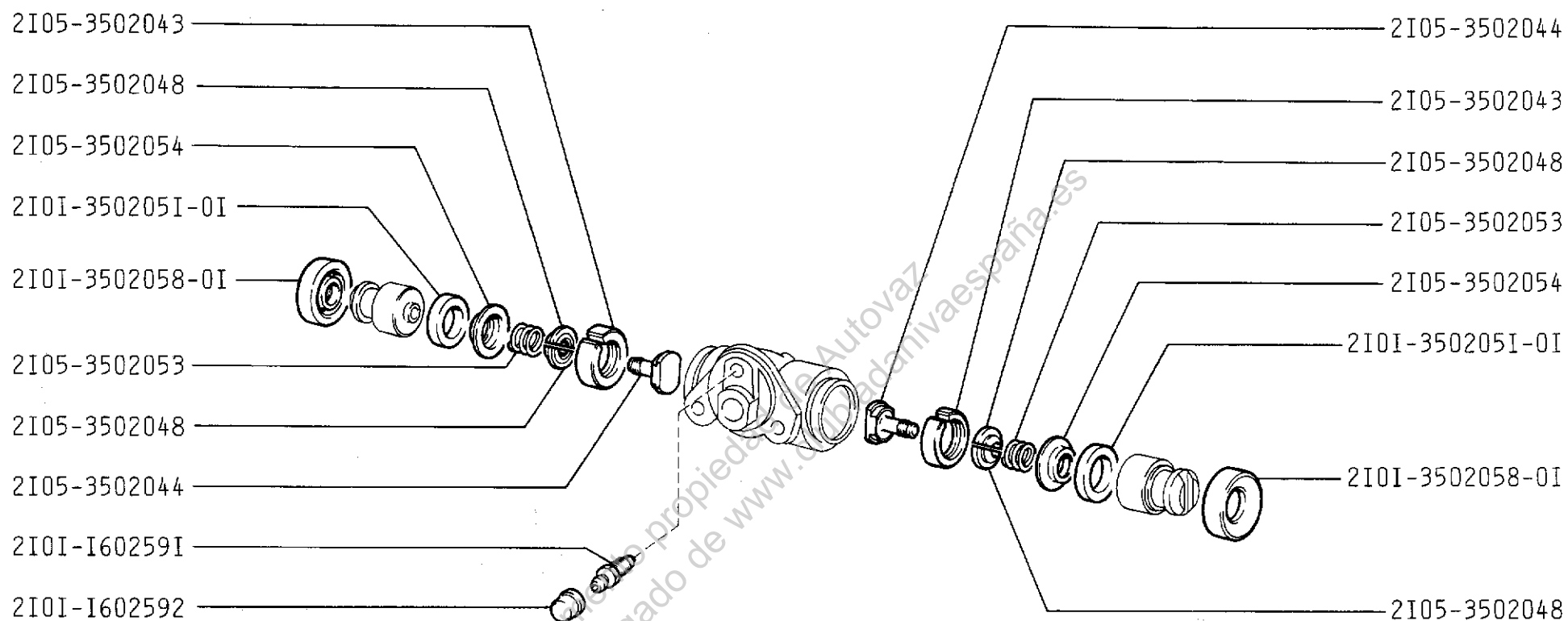
2131

Цилиндр главный гидротормозов
Main brake cylinder
Maître-cylindre des freins hydrauliques
Hauptbremszylinder
Cilindro maestro de frenos hidráulicos

C140



21216	212146-10	Цилиндр главный гидротормозов Main brake cylinder Maître-cylindre des freins hydrauliques Hauptbremszylinder Cilindro maestro de frenos hidráulicos	C141
212146	212146-40		



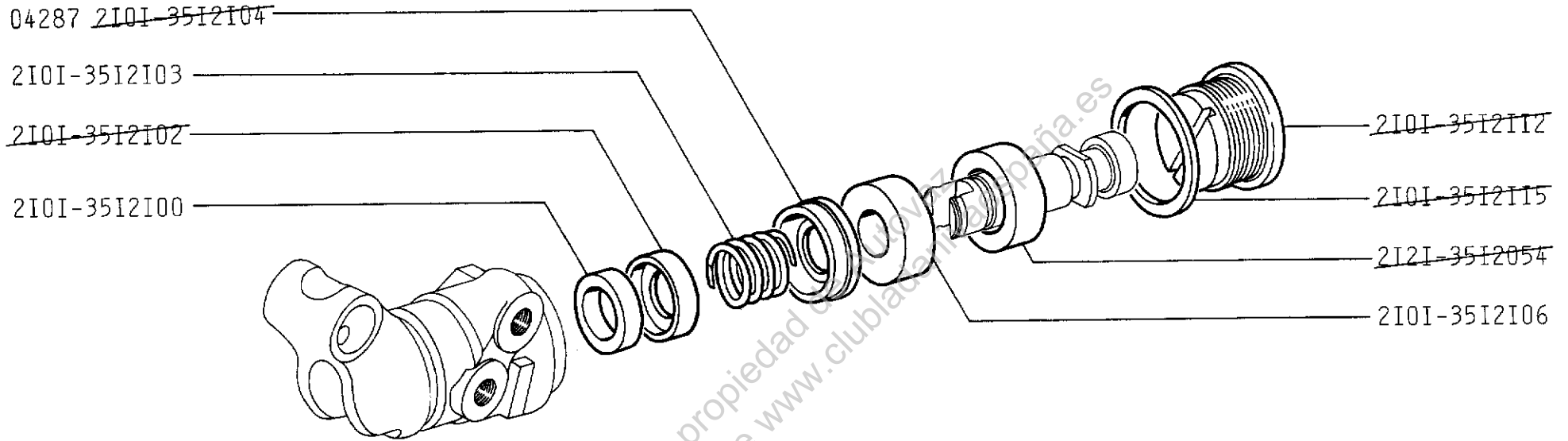
21213
21214
21214-10
21214-20
21214-40

21215
21215-10
21216
21217
212146

212146-10
212146-40
2131

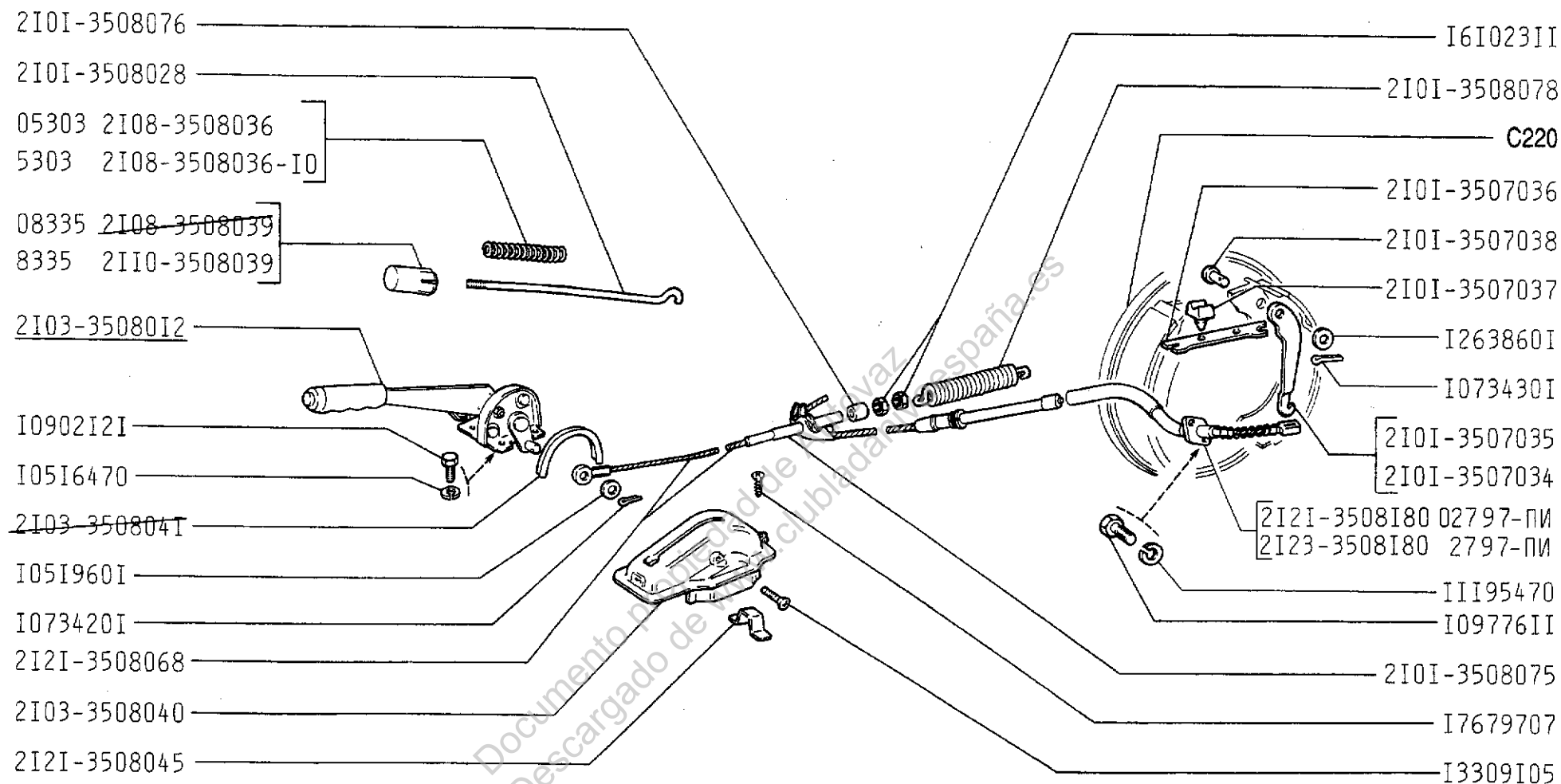
Цилиндр колесный заднего тормоза
Rear brake wheel cylinder
Cylindre récepteur de frein AR
Hinterradbremsszylinde
Cilindro de ruedas del freno trasero

C150



Documento propiedad de Clublabor España.es
 Descargado de www.clublabor.es

21213	21215	212146-10	Регулятор давления Pressure regulator Compensateur de freinage Druckregler Regulador de presión	C160
21214	21215-10	212146-40		
21214-10	21216	2131		
21214-20	21217			
21214-40	212146			



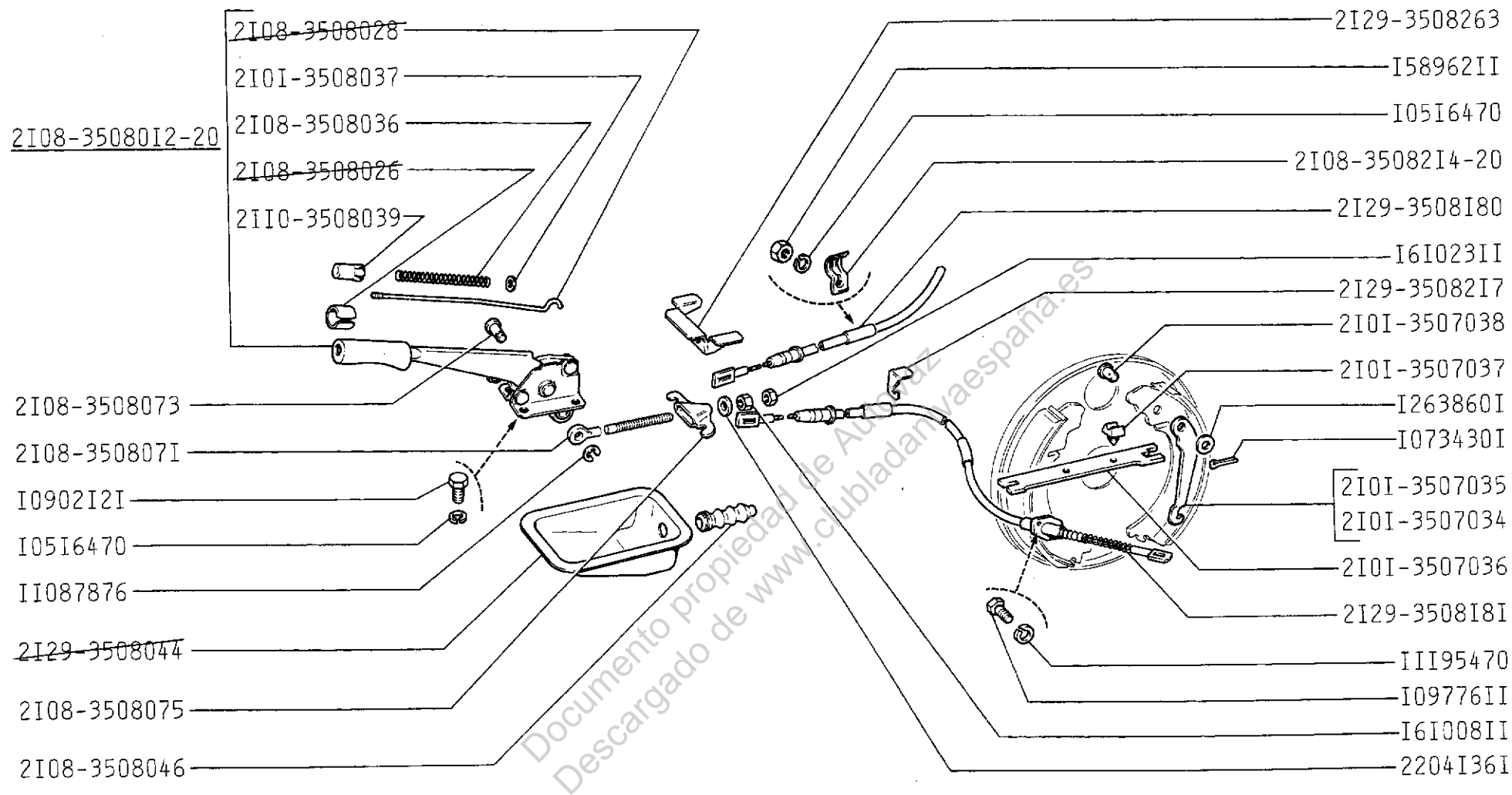
21213
 21214
 21214-10
 21214-20

21214-40
 21215
 21215-10
 21216

21217
 212146
 212146-10
 212146-40

Привод стояночного тормоза
 Parking brake drive
 Commande de frein de stationnement
 Feststellbremsbetätigung
 Mando del freno de estacionamiento

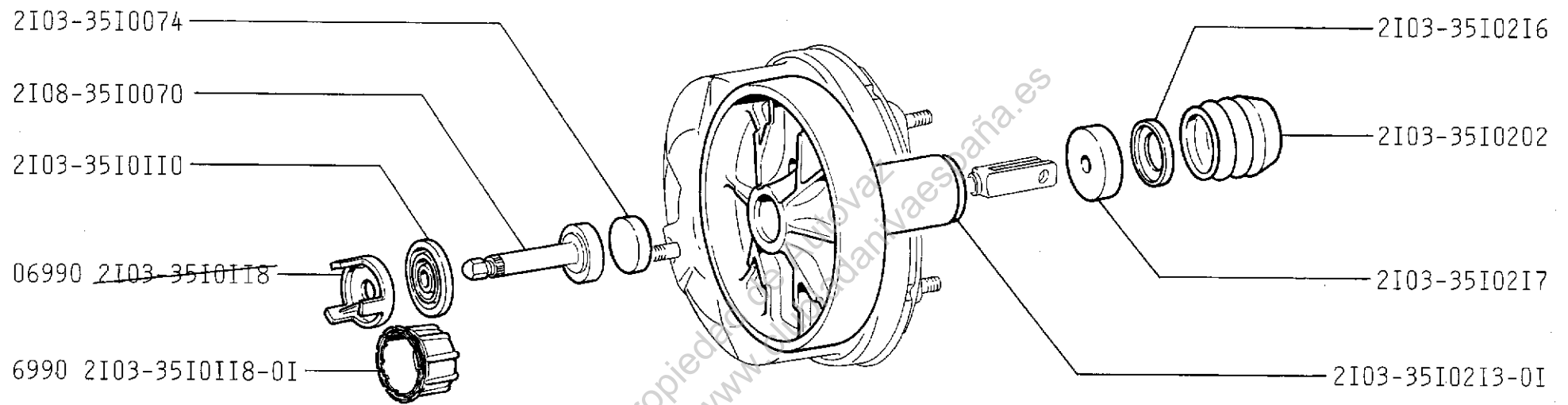
C170



2131

Привод стояночного тормоза
 Parking brake drive
 Commande de frein de stationnement
 Feststellbremsbetätigung
 Mando del freno de estacionamiento

C171

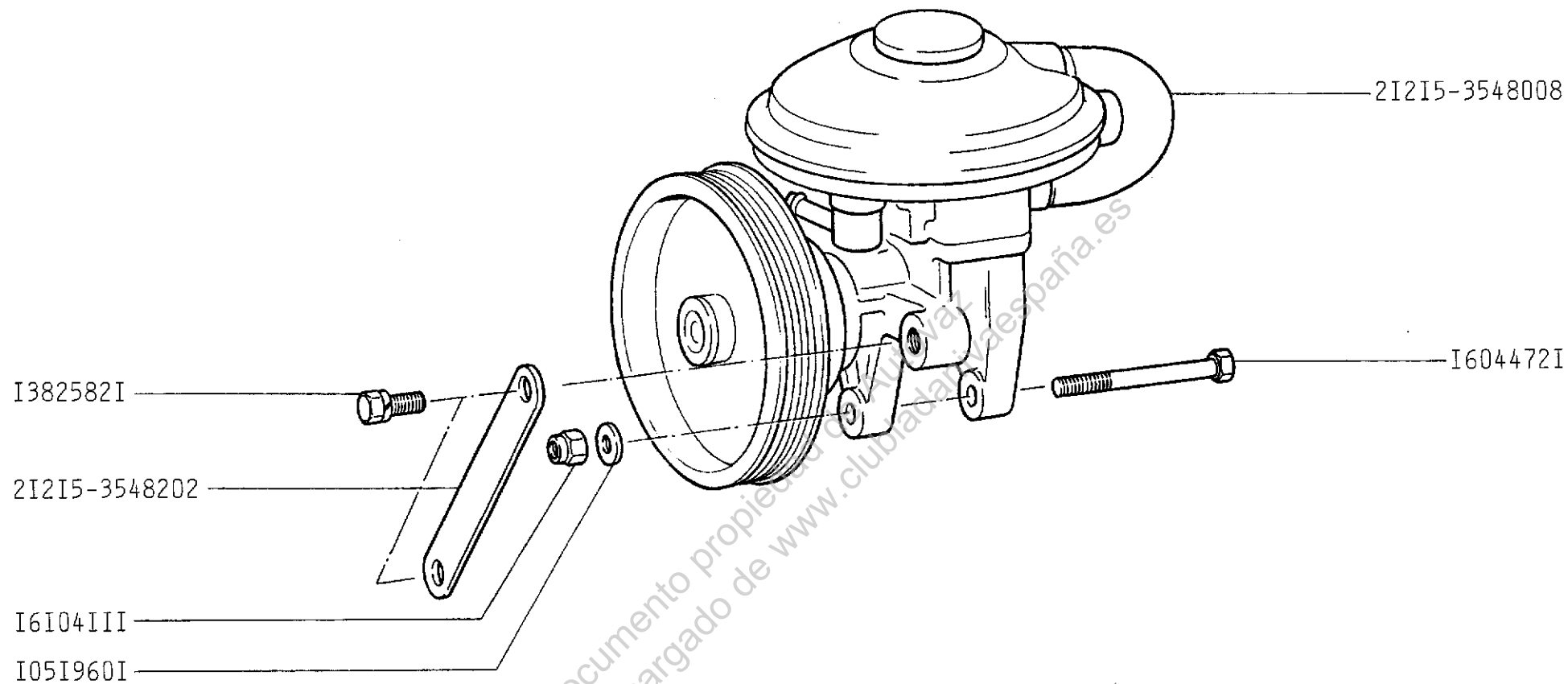


21216
212146

212146-10
212146-40

Усилитель вакуумный тормозов
Vacuum servo
Servo-frein à dépression
Unterdruck-Bremskraftverstärker
Servofreno de vacío

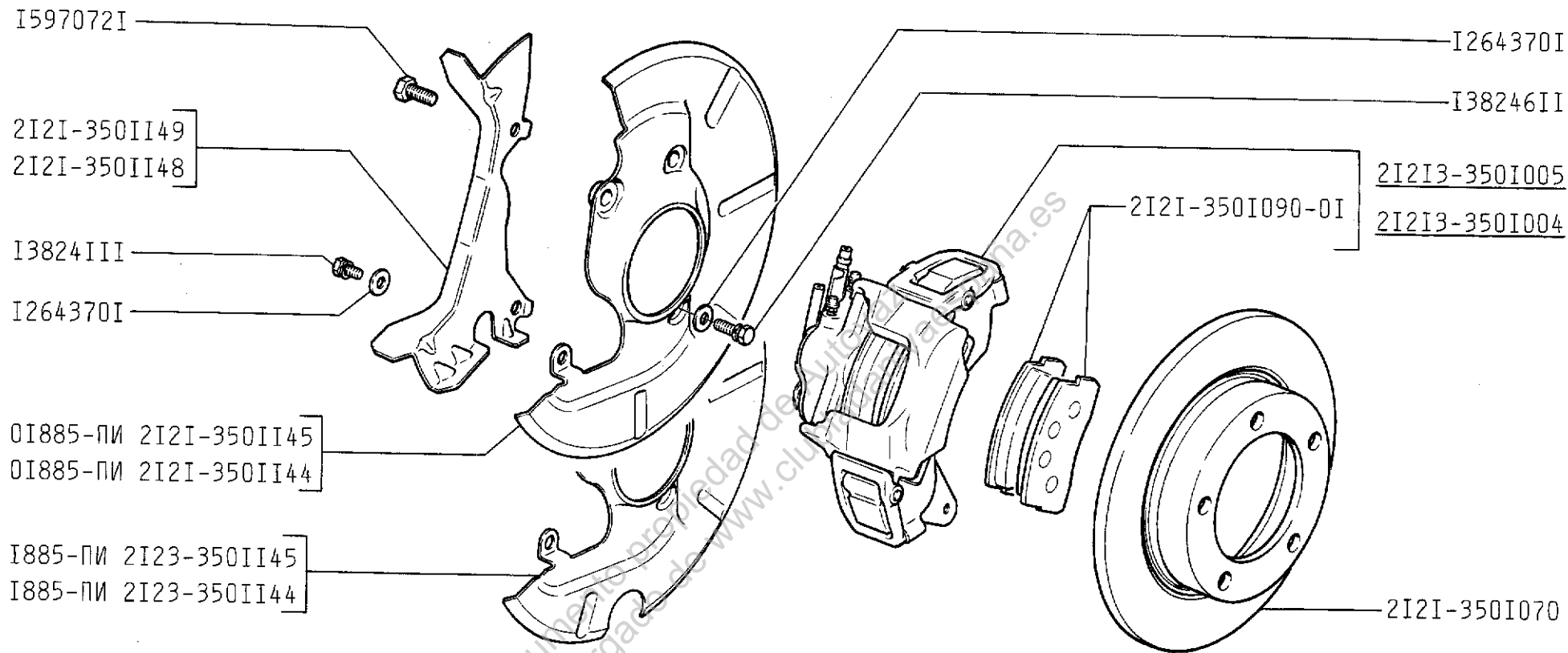
C180



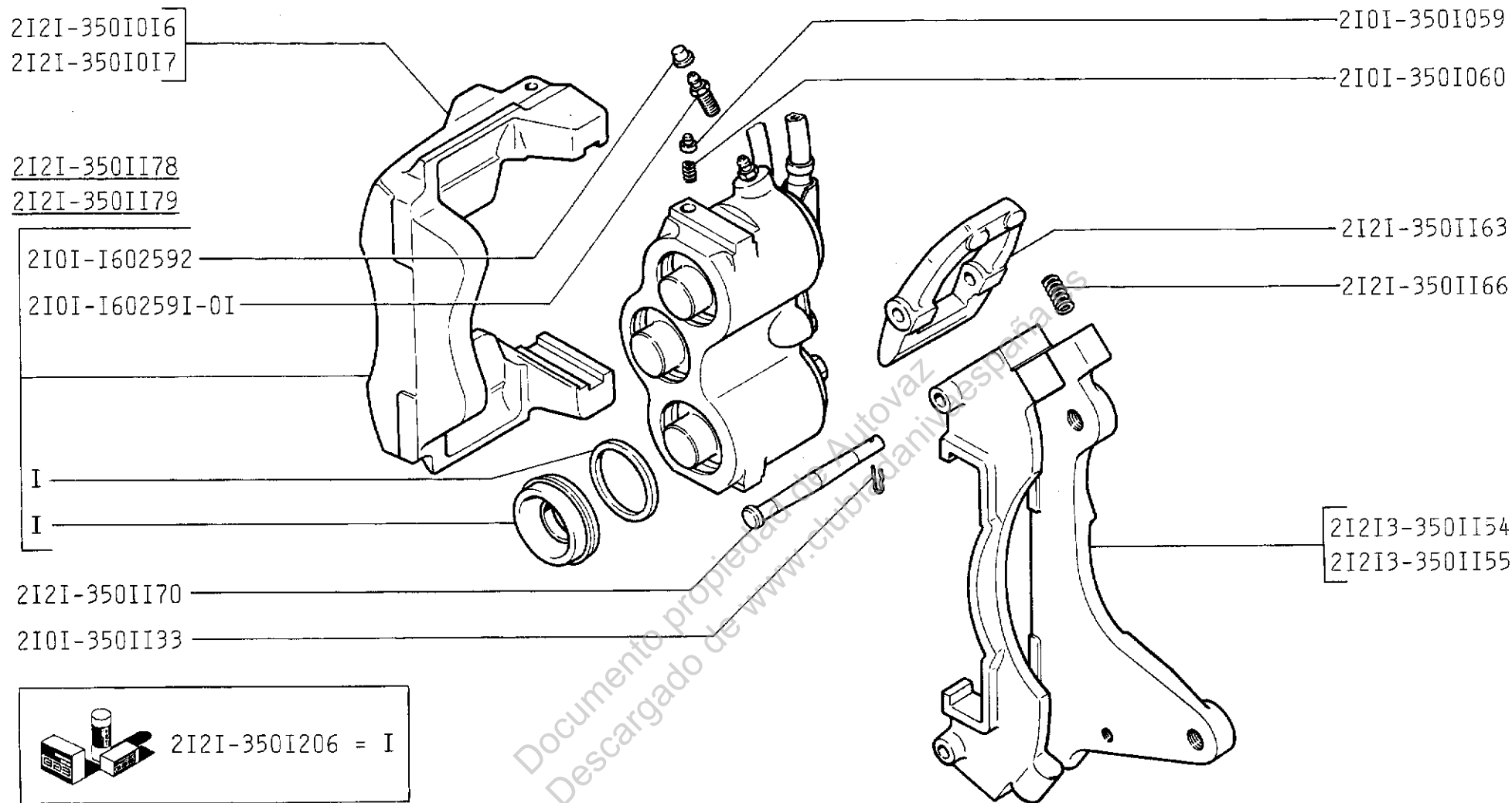
21215-10

Насос вакуумный
 Vacuum pump
 Pompe à dépression
 Unterdruckpumpe
 Bomba de vacío

C190



21213	21215	212146-10	Тормоза передние Front brakes Freins avant Vorderradbremse Frenos delanteros	C200
21214	21215-10	212146-40		
21214-10	21216	2131		
21214-20	21217			
21214-40	212146			



21213	21215	212146-10
21214	21215-10	212146-40
21214-10	21216	2131
21214-20	21217	
21214-40	212146	

Суппорты передних тормозов
 Front brakes calipers
 Etriers de freins avant
 Bremssattel
 Soportes de los frenos delanteros

C210

01808 2121-3502013-10
 I808 2121-3502013-20
 01808 2121-3502012-10
 I808 2121-3502012-20

2101-3502035
 2101-3502038
 I808 2108-3502019
 2101-3502100
 2101-3502103
 2101-3502102
 2101-3502104

2101-3502090-02

2101-3502105-02

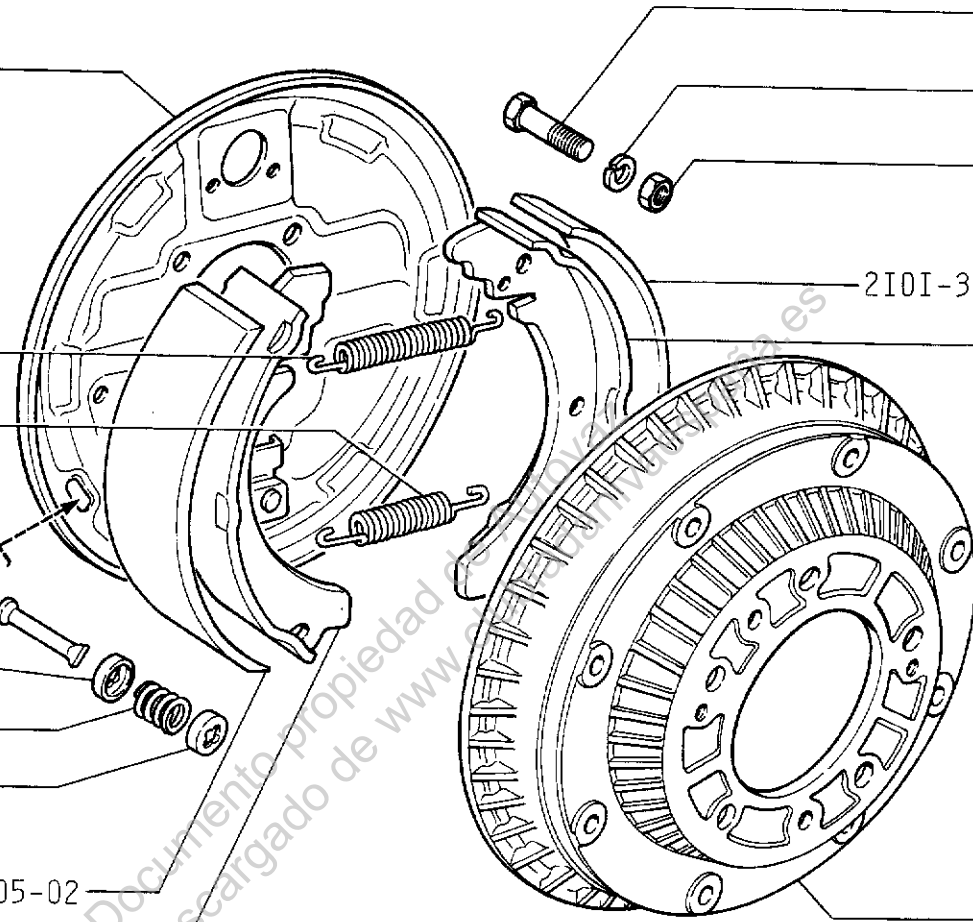
I1343833
 I0516870
 I2164711

2101-3502105-02

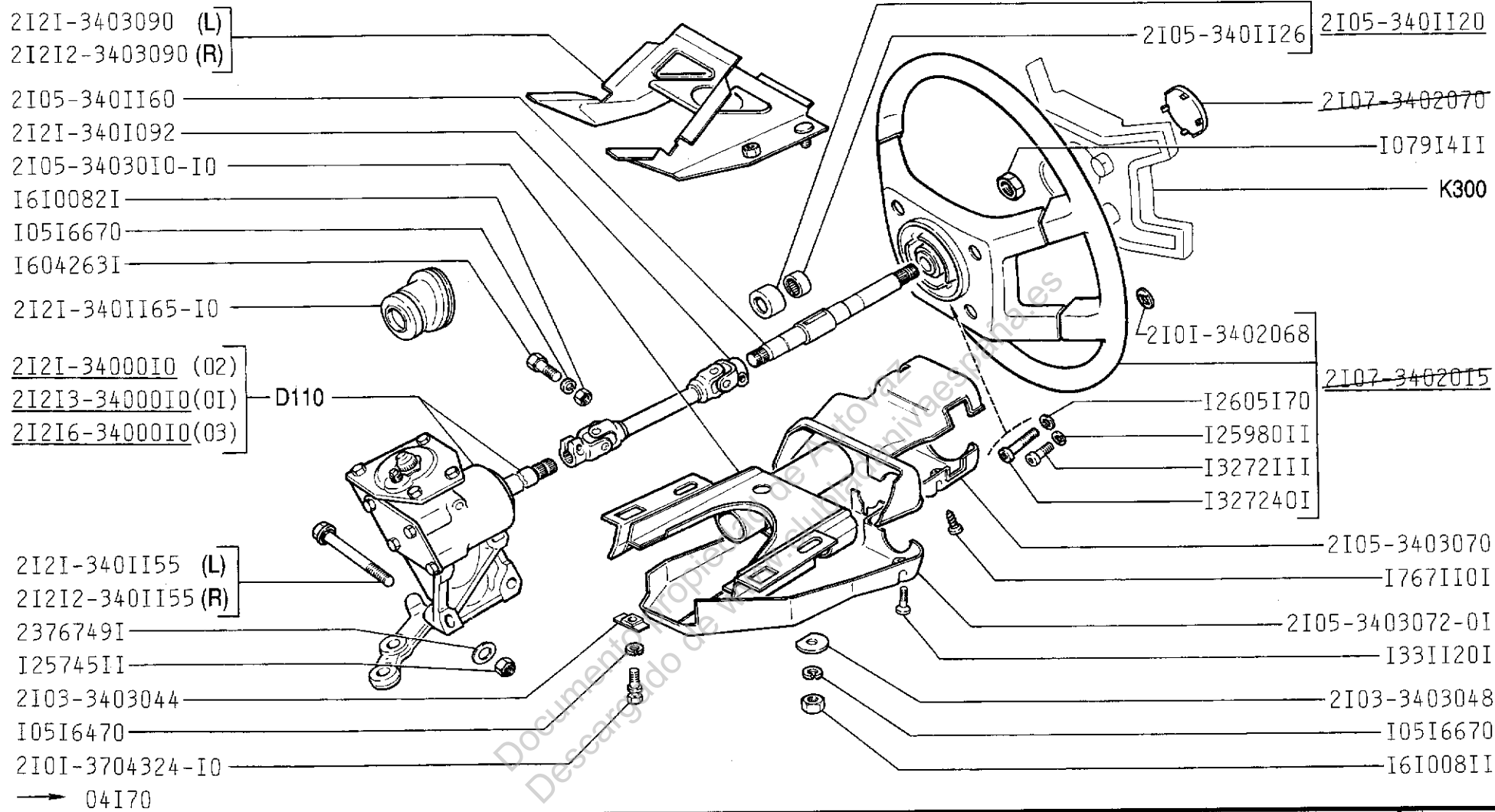
2101-3502090-02

2121-3502078

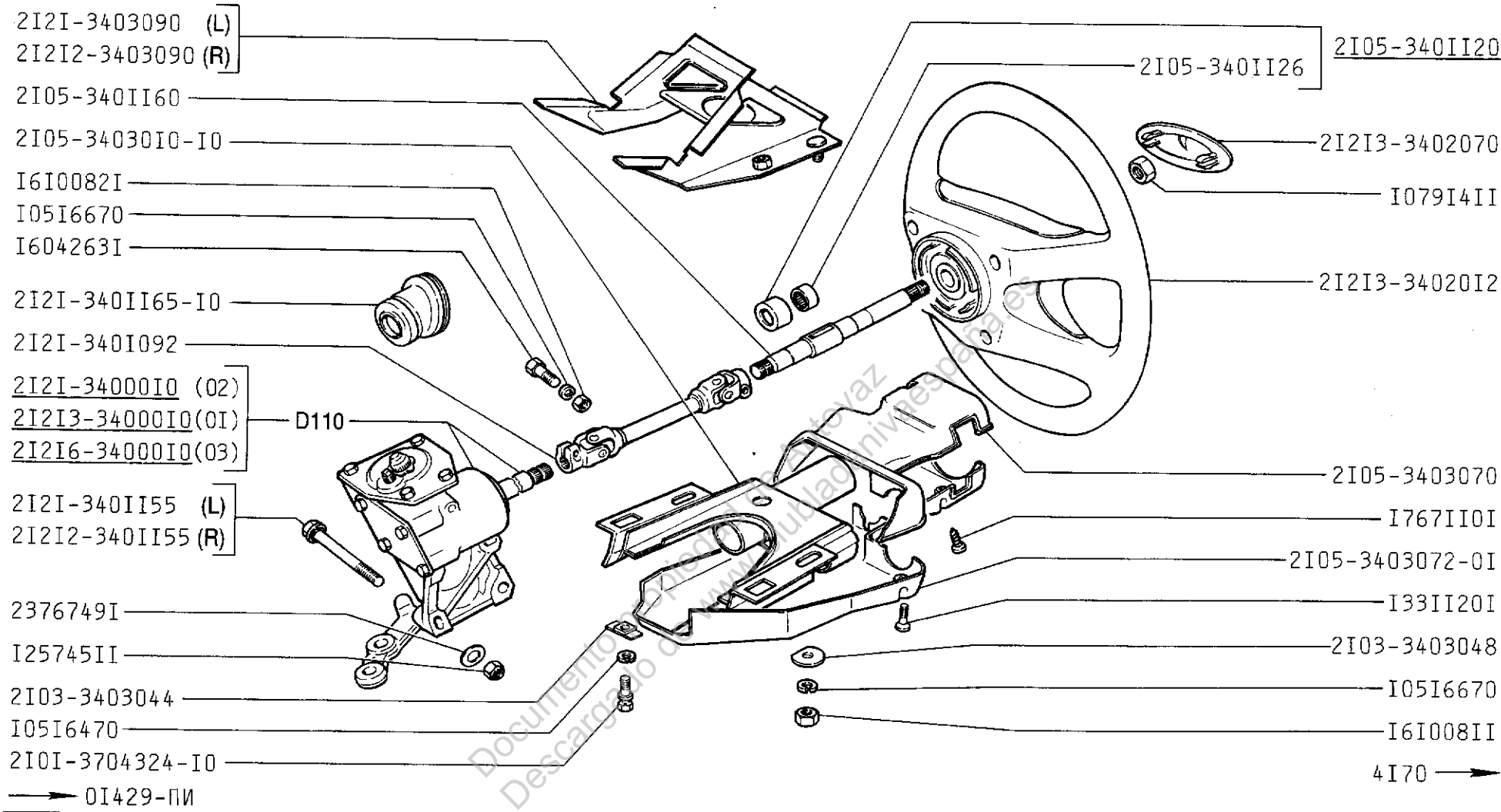
2121-3502070



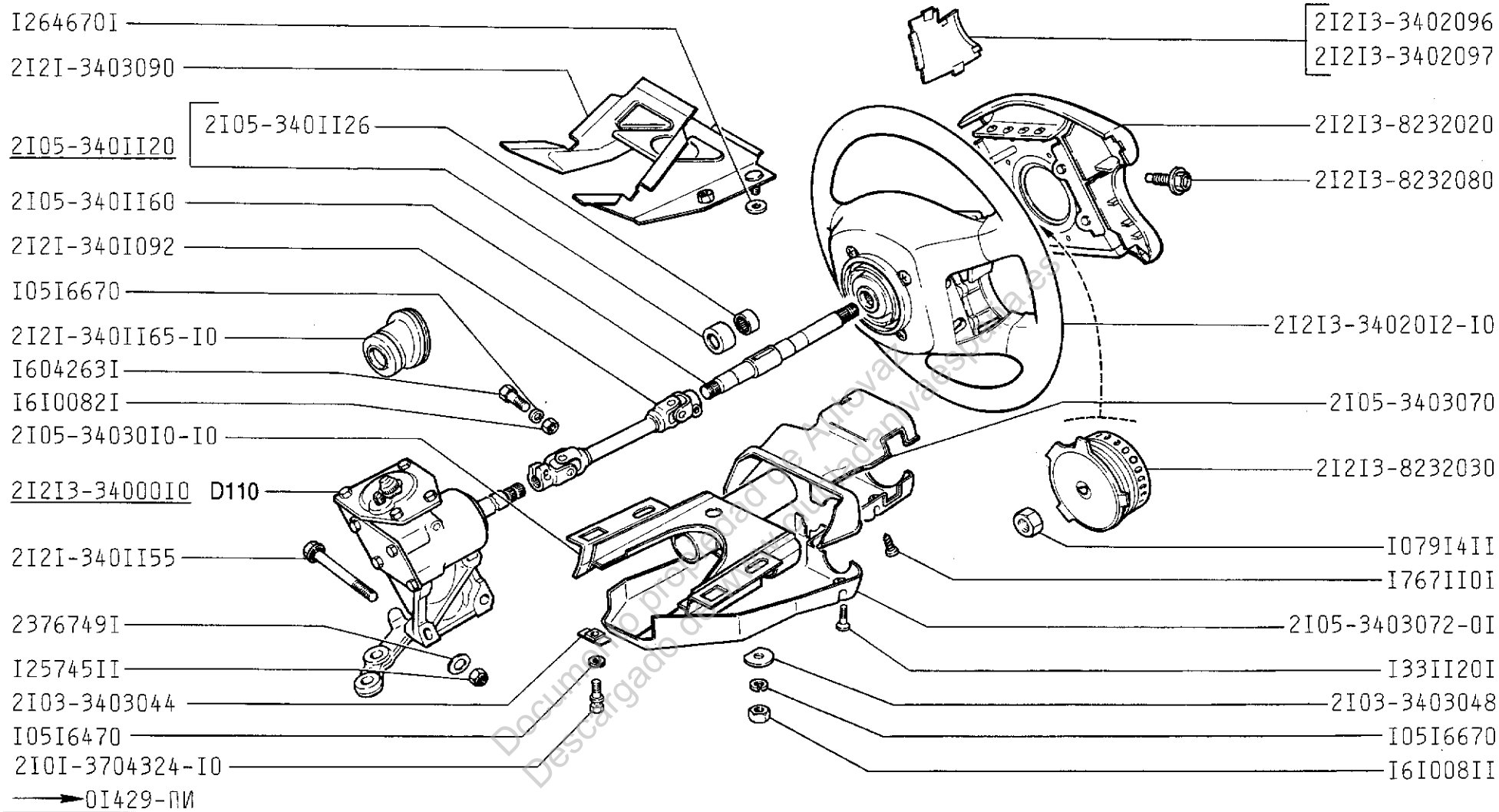
21213	21215	212146-10	Тормоза задние Rear brakes Freins arrière Hinterradbremse Frenos traseros	C220
21214	21215-10	212146-40		
21214-10	21216	2131		
21214-20	21217			
21214-40	212146			



21213	(01)	21215	(02)	21217	(01)	Механизм рулевой Steering mechanism Mécanisme de direction Lenkung Mecanismo de dirección	D100
21214	(01)	21216	(03)	212146	(03)		



21213	(01)	21215	(02)	212146-10	(03)	Механизм рулевой Steering mechanism Mécanisme de direction Lenkung Mecanismo de dirección	D101
21214	(01)	21216	(03)	212146-40	(03)		
21214-10	(01)	21217	(01)	2131	(01)		
21214-40	(01)	212146	(03)				

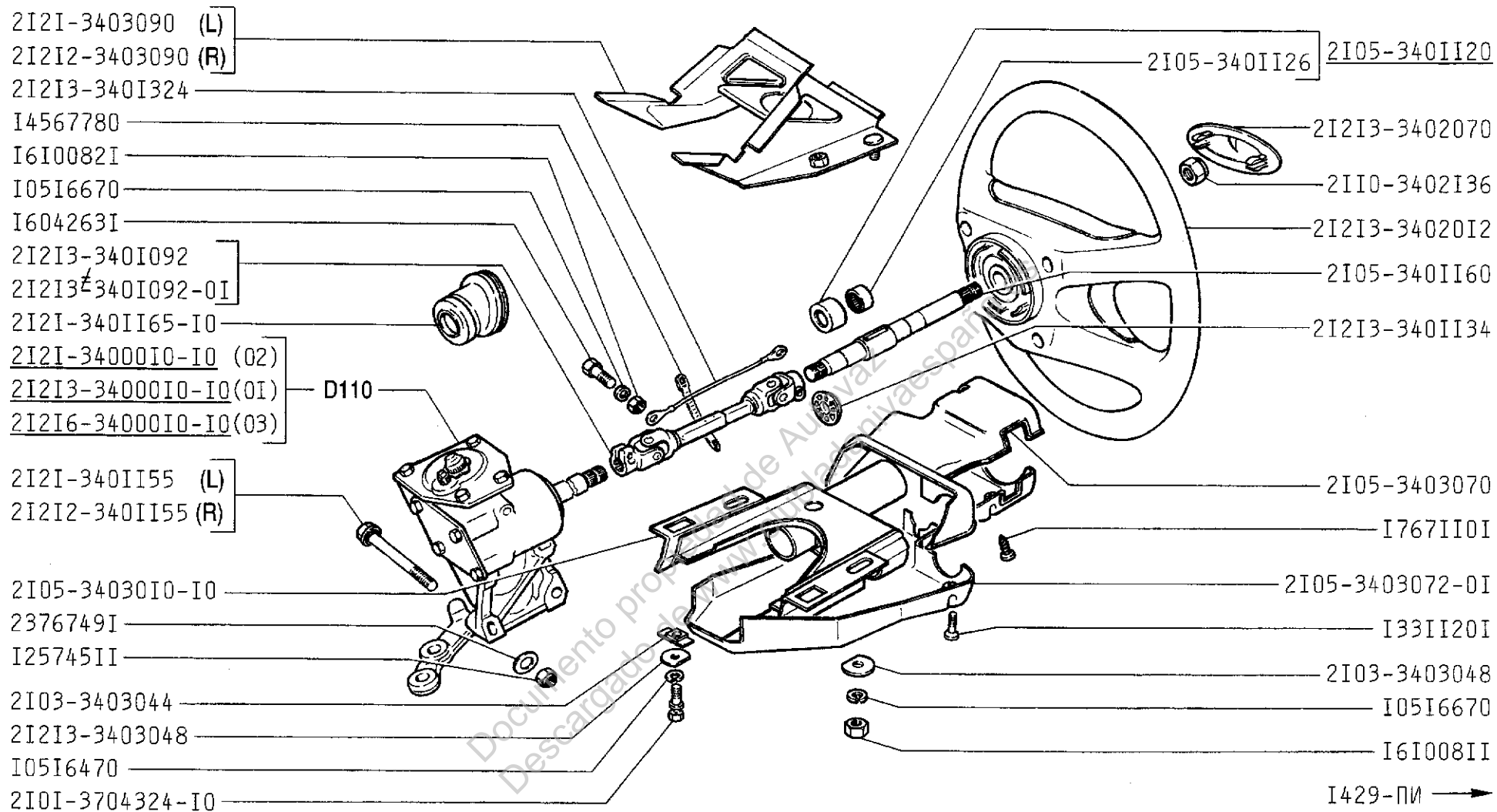


21213

21214-40

Механизм рулевой (116)
 Steering mechanism (116)
 Mécanisme de direction (116)
 Lenkung (116)
 Mecanismo de dirección (116)

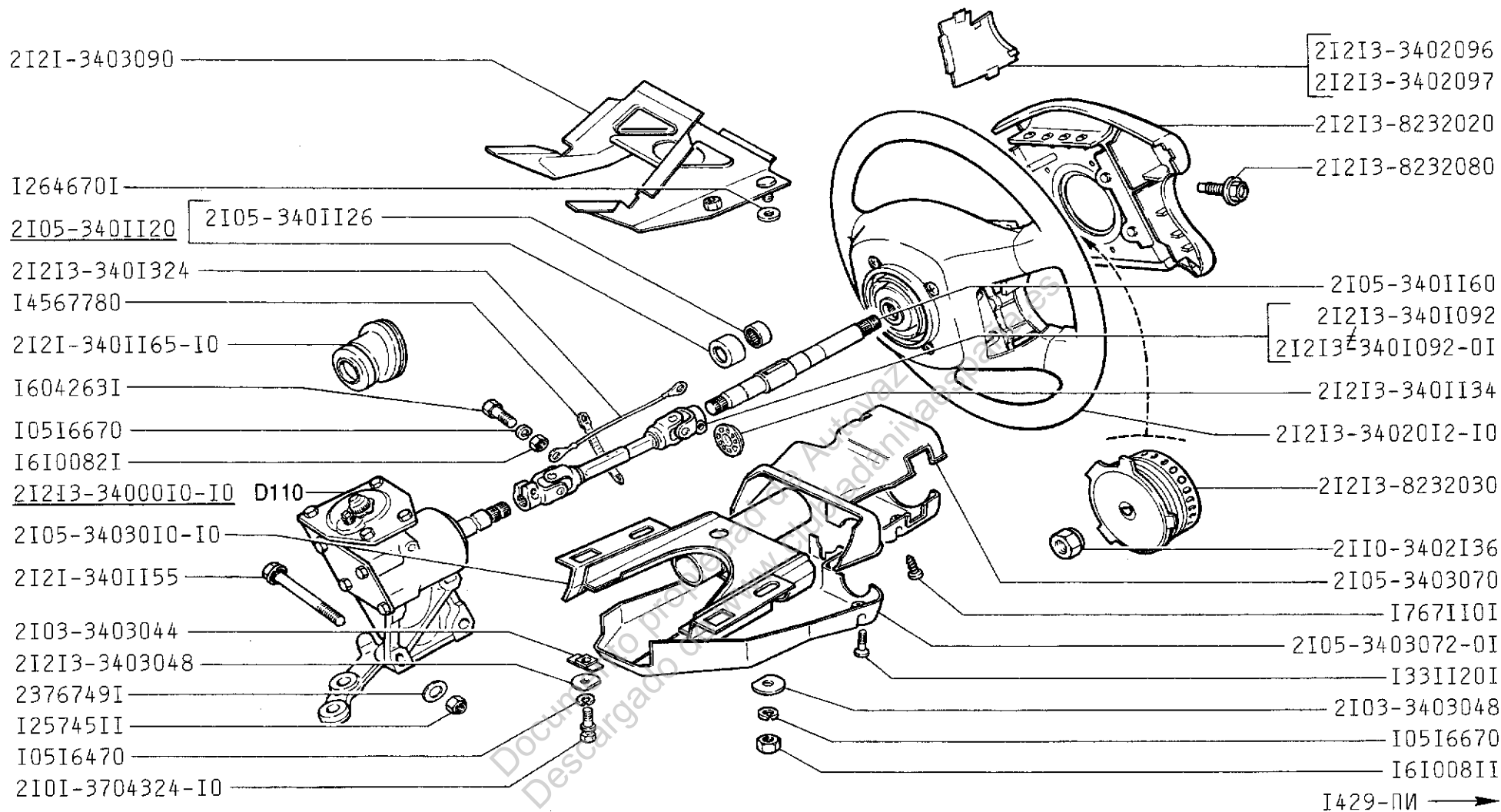
D102



21213	(01)	21215	(02)	212146-10	(03)
21214	(01)	21215-10	(02)	212146-40	(03)
21214-10	(01)	21216	(03)	2131	(01)
21214-20	(01)	21217	(01)		
21214-40	(01)	212146	(03)		

Механизм рулевой
 Steering mechanism
 Mécanisme de direction
 Lenkung
 Mecanismo de dirección

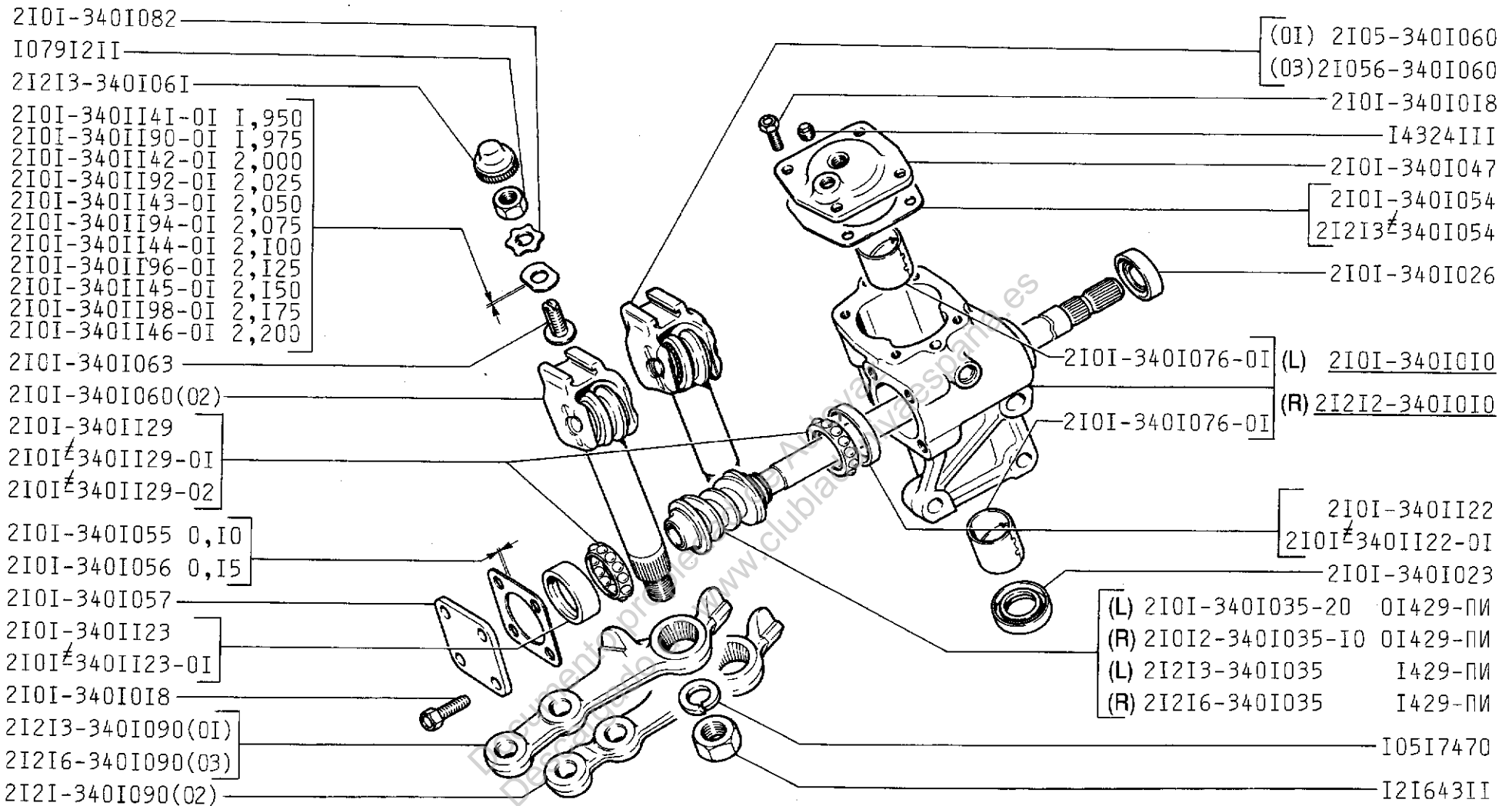
D103



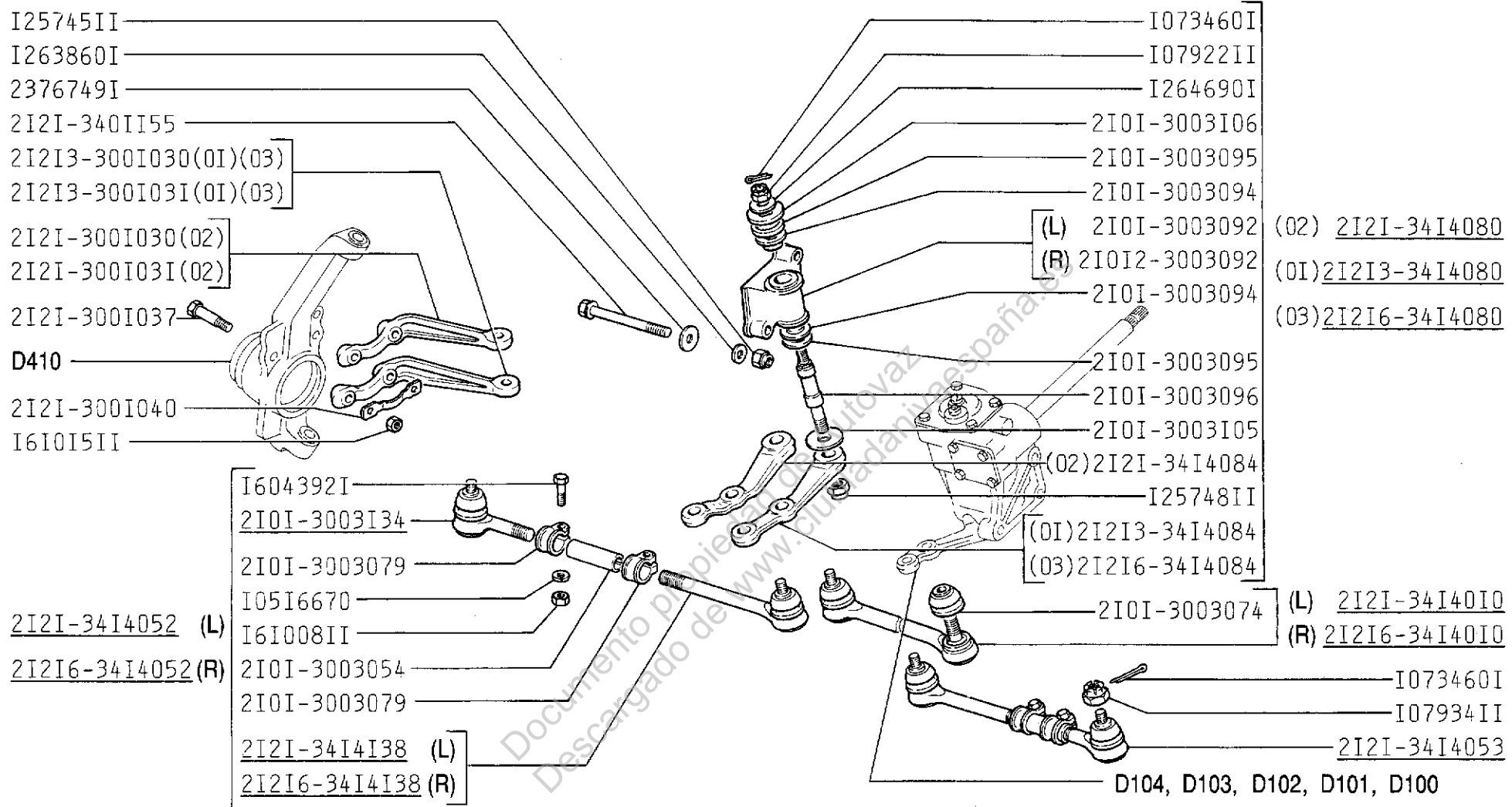
21213
 21214
 21214-10
 21214-20
 21214-40

Механизм рулевой (116)
 Steering mechanism (116)
 Mécanisme de direction (116)
 Lenkung (116)
 Mecanismo de dirección (116)

D104

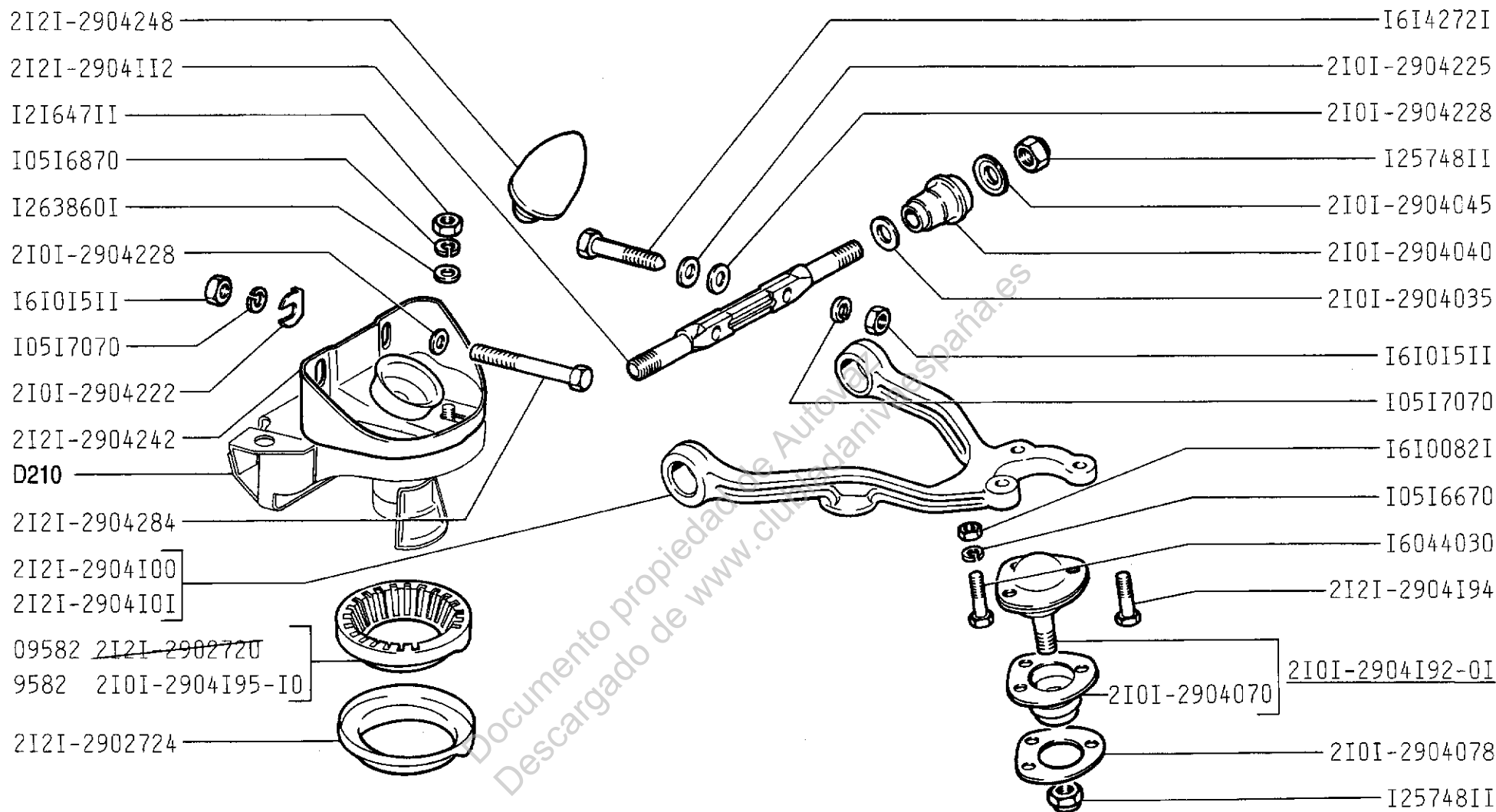


21213	(01)	21215	(02)	212146-10	(03)	Редуктор рулевого механизма Steering mechanism reducer Boîtier de direction Lenkgetriebe Reductor del mecanismo de dirección	D110
21214	(01)	21215-10	(02)	212146-40	(03)		
21214-10	(01)	21216	(03)	2131	(01)		
21214-20	(01)	21217	(01)				
21214-40	(01)	212146	(03)				



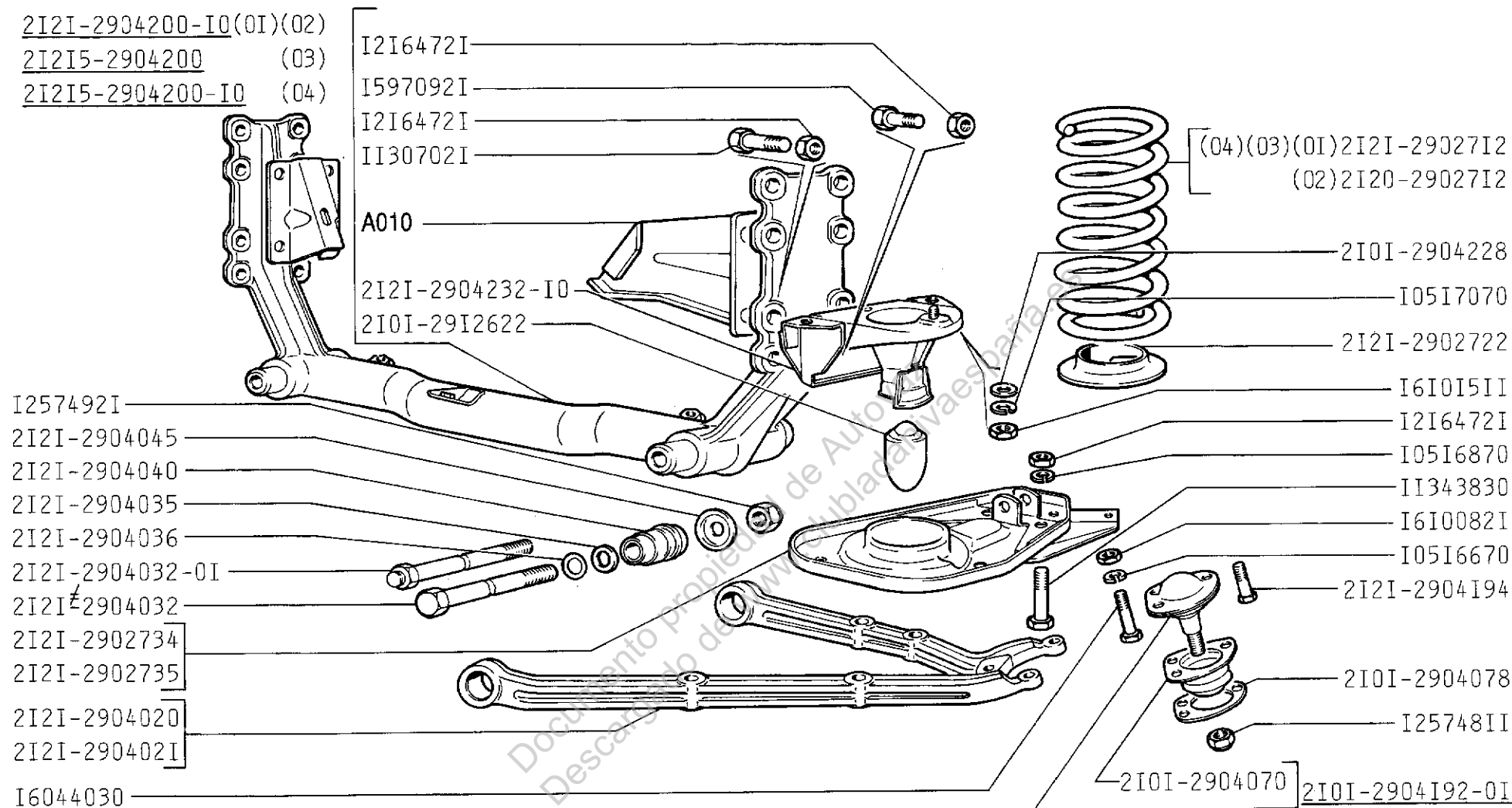
21213	(01)	21215	(02)	212146-10	(03)
21214	(01)	21215-10	(02)	212146-40	(03)
21214-10	(01)	21216	(03)	2131	(01)
21214-20	(01)	21217	(01)		
21214-40	(01)	212146	(03)		

Привод рулевой	D120
Steering drive	
Timonerie de direction	
Lenkgestänge	
Mando de dirección	



21213	21215	212146-10	Рычаги верхние Upper wishbones Bras supérieurs Obere Lenker Palancas superiores	D200
21214	21215-10	212146-40		
21214-10	21216	2131		
21214-20	21217			
21214-40	212146			

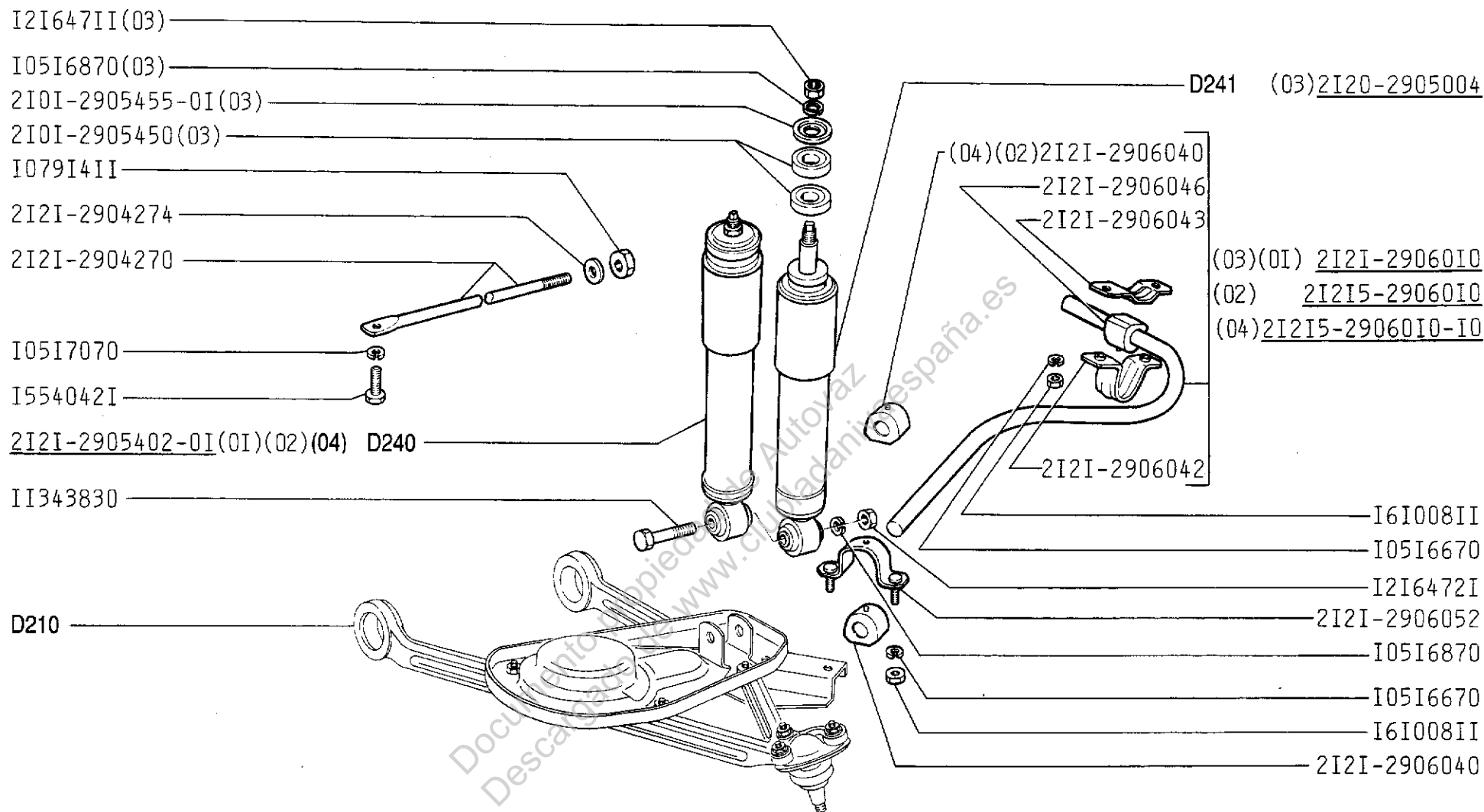
2I2I-2904200-IO(01)(02)
 2I2I5-2904200 (03)
 2I2I5-2904200-IO (04)



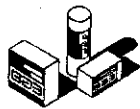
21213	(01)	21215	(03)	212146-10	(01)
21214	(01)	21215-10	(04)	212146-40	(01)
21214-10	(01)	21216	(01)	2131	(02)
21214-20	(01)	21217	(01)		
21214-40	(01)	212146	(01)		

Рычаги нижние
 Lower wishbones
 Bras inférieurs
 Untere Lenker
 Palancas inferiores

D210



21213	(01)	21215	(02)	212146-10	(01)	Амортизаторы и стабилизатор поперечной устойчивости Shock absorbers and sway eliminators Amortisseurs et barre stabilisatrice Stoßdämpfer und Querstabilisator Amortiguadores y estabilizador trasversal	D230
21214	(01)	21215-10	(04)	212146-40	(01)		
21214-10	(01)	21216	(01)	2131	(03)		
21214-20	(01)	21217	(01)				
21214-40	(01)	212146	(01)				



210I-2905404 = I

210I-2905455-0I

210I-2905450

210I-2905542-20

210I-2905628-20

210I-2905630-20

210I-2905631-10

210I-2905636

210I-2905635-03

~~210I-2905637~~

210I-2905638 0,15

210I-2905638-0I 0,20

210I-2905639

2108-2905640

2121-2905642

~~210I-2905607~~

2108-2905644

210I-2905448

21215

21215-10

21216

21217

21216

212146-10

212146-40

Амортизатор передней подвески

Front suspension shock absorber

Amortisseur de suspension avant

Stoßdämpfer vorn

Amortiguador de la suspensión delantera

I2I647II

I05I6870

210I-2905610

210I-2905611

210I-2905614

~~210I-2905615~~

I

~~210I-2905405~~

I

210I-2905619-10

~~210I-2905670-30~~

~~210I-2905655~~

~~210I-2905656~~

~~210I-2905657~~

~~210I-2905660~~

210I-2905638

210I-2905654-40

21213

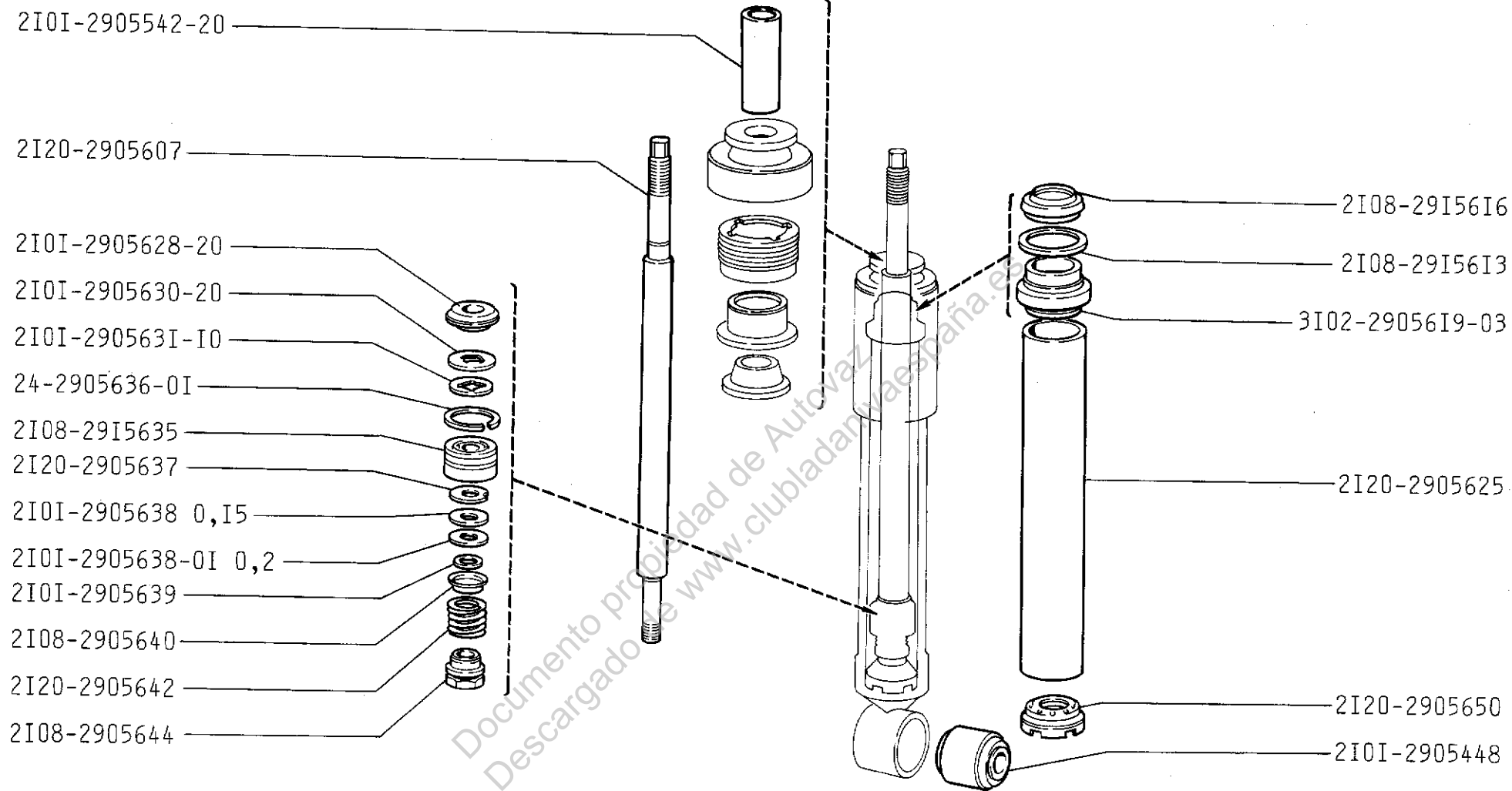
21214

21214-10

21214-20

21214-40

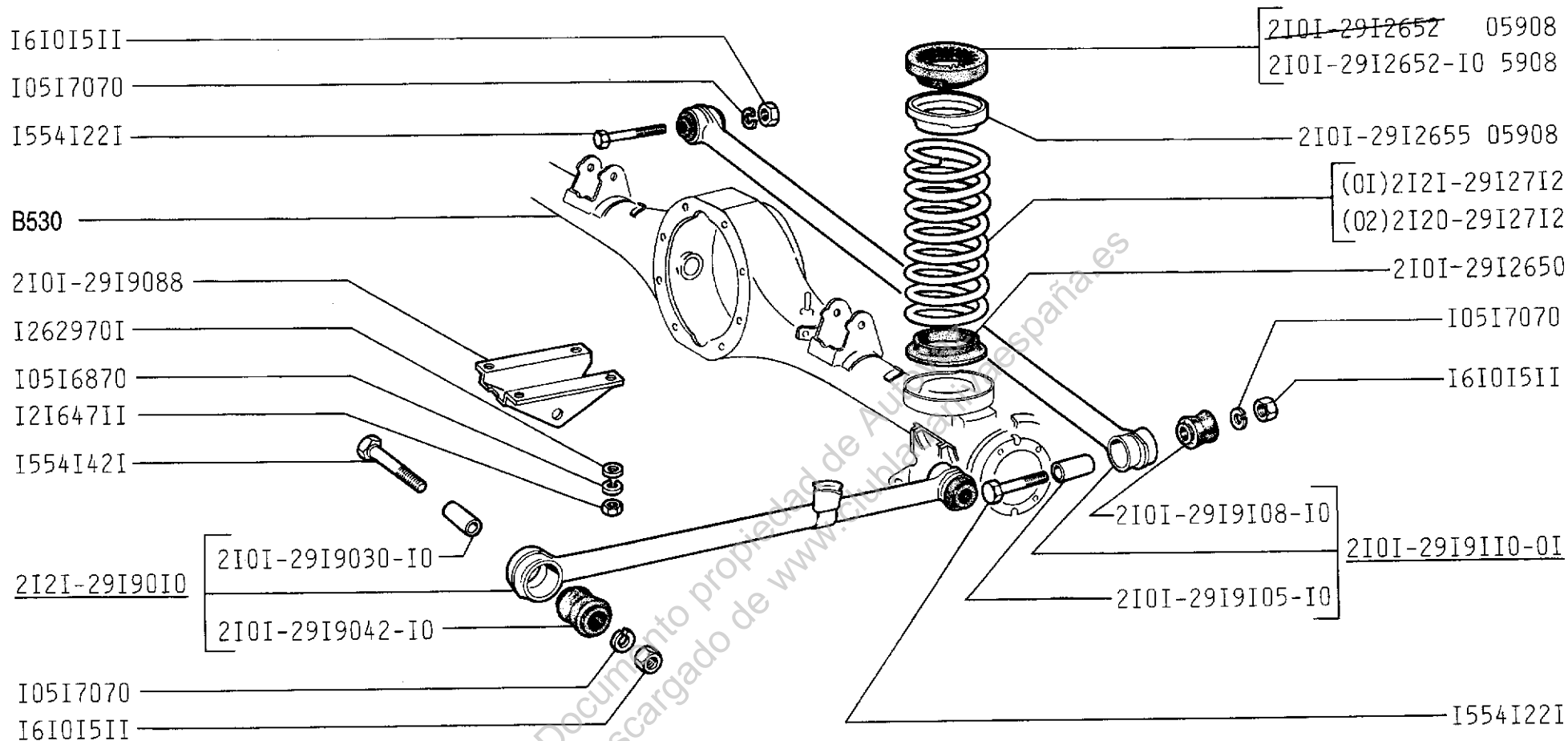
D240



2131

Амортизатор передней подвески
 Front suspension shock absorber
 Amortisseur de suspension avant
 Stoßdämpfer vorn
 Amortiguador de la suspensión delantera

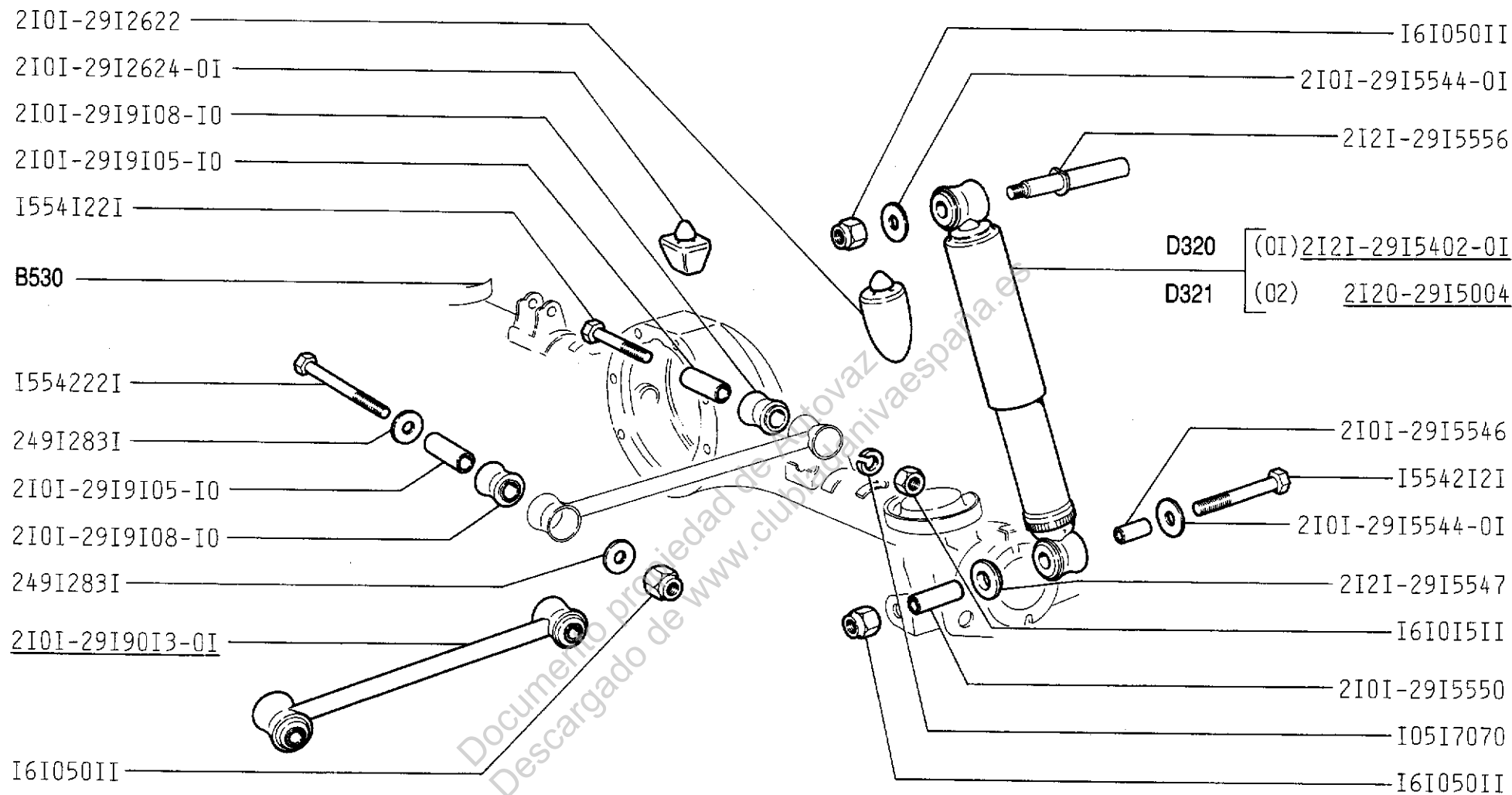
D241



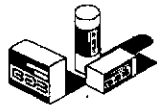
21213	(01)	21215	(01)	212146-10	(01)
21214	(01)	21215-10	(01)	212146-40	(01)
21214-10	(01)	21216	(01)	2131	(02)
21214-20	(01)	21217	(01)		
21214-40	(01)	212146	(01)		

Подвеска задняя
 Rear suspension
 Suspension arrière
 Hinterradaufhängung
 Suspensión trasera

D300

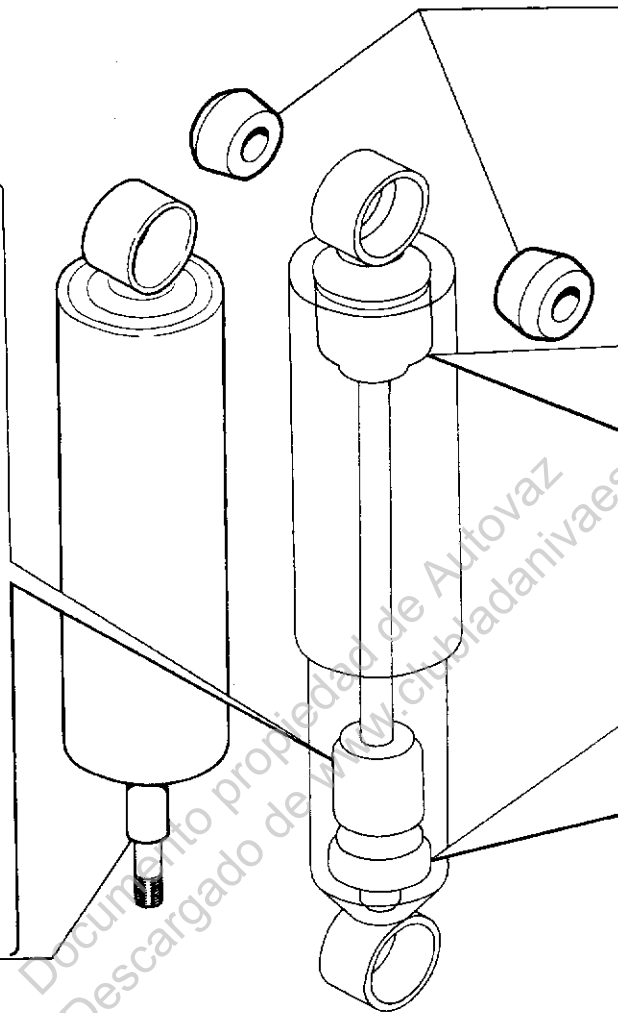


21213 (01)	21215 (01)	212146-10 (01)	Подвеска задняя Rear suspension Suspension arrière Hinterradaufhängung Suspensión trasera	D301
21214 (01)	21215-10 (01)	212146-40 (01)		
21214-10 (01)	21216 (01)	2131 (02)		
21214-20 (01)	21217 (01)			
21214-40 (01)	212146 (01)			



210I-2905404 = I

- 210I-2905628-20
- 210I-2905630-20
- 210I-2905631-10
- 210I-2905636
- 210I-2905635-03
- 210I-2905637-10
- 210I-2905638 0,10
- 210I-2905638-01 0,15
- 210I-2905639
- 210I-2905640
- 210I-2905642
- 210I-2905644
- 210I-2915408-10



- 210I-290623I
- 210I-2905610
- 210I-290561I
- 210I-2905614
- 210I-2905615
- I
- I
- 210I-2905619-10
- 210I-2905655
- 210I-2905656
- 210I-2905657
- 210I-2905660
- 210I-2905638
- 210I-2905654-40

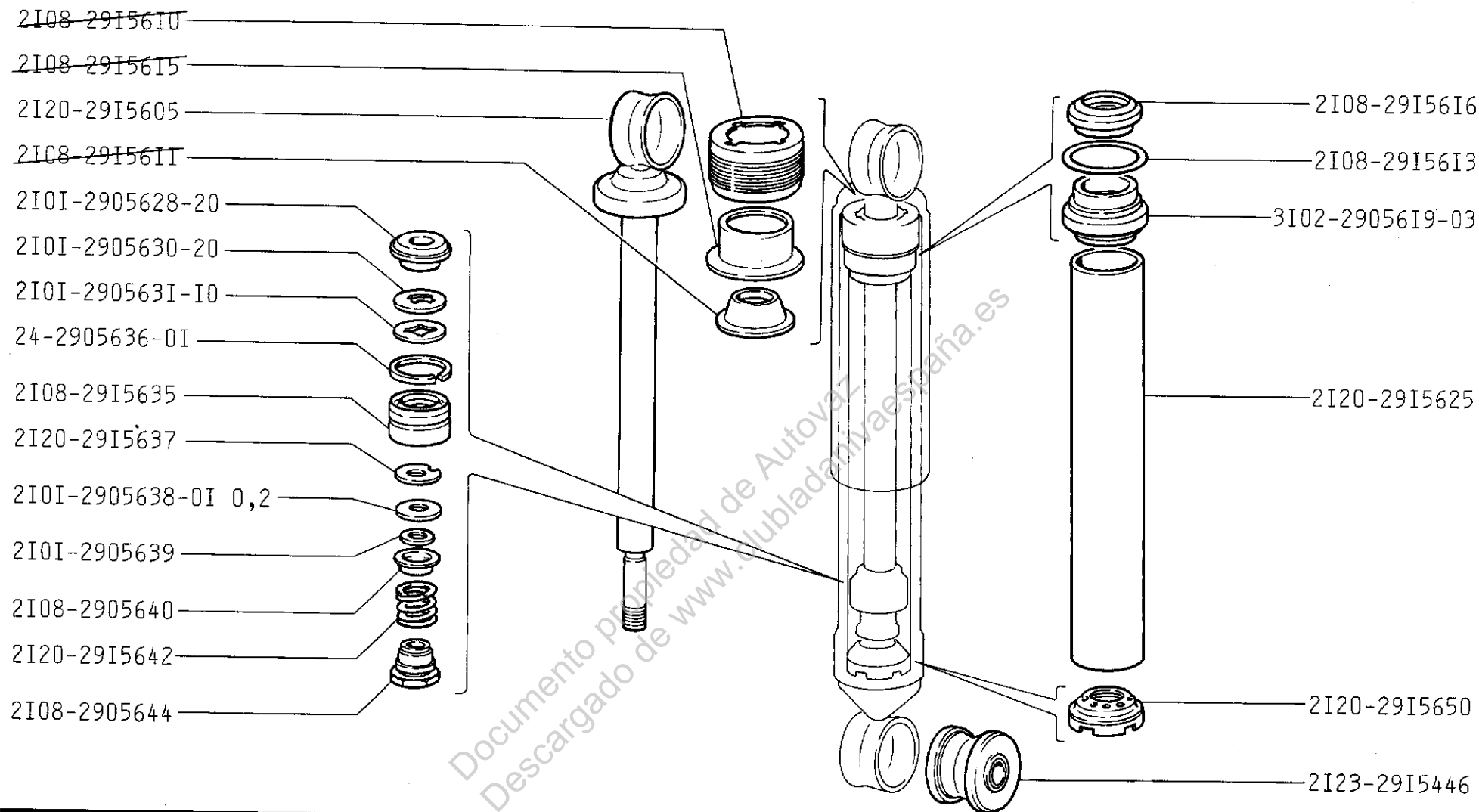
21213
21214
21214-10
21214-20

21214-40
21215
21215-10
21216

21217
212146
212146-10
212146-40

Амортизатор задней подвески
Rear suspension shock absorber
Amortisseur de suspension arrière
Stoßdämpfer der Hinterradau
Amortiguador de la suspensión trasera

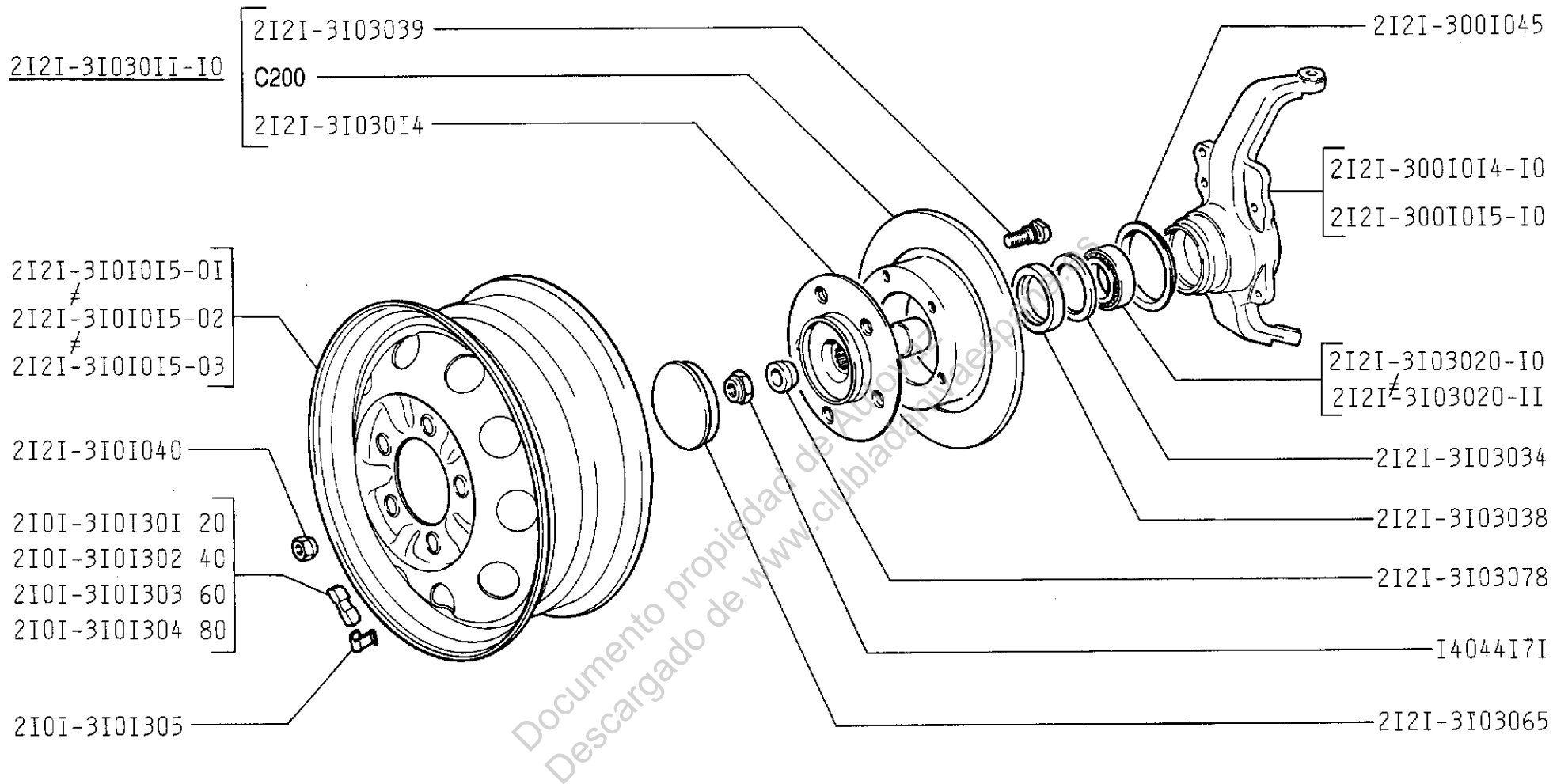
D320



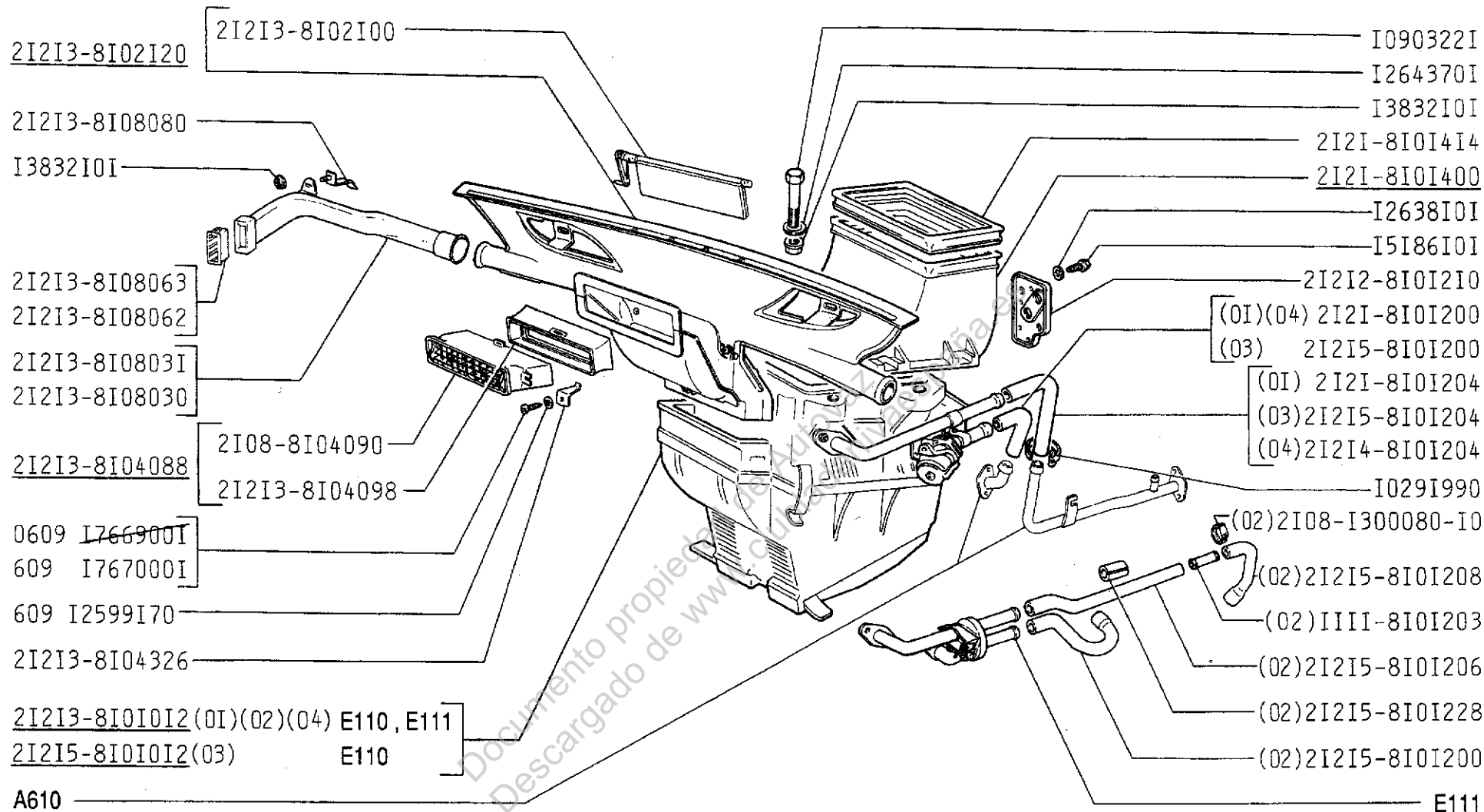
2131

Амортизатор задней подвески
 Rear suspension shock absorber
 Amortisseur de suspension arrière
 Stoßdämpfer der Hinterradau
 Amortiguador de la suspensión trasera

D321



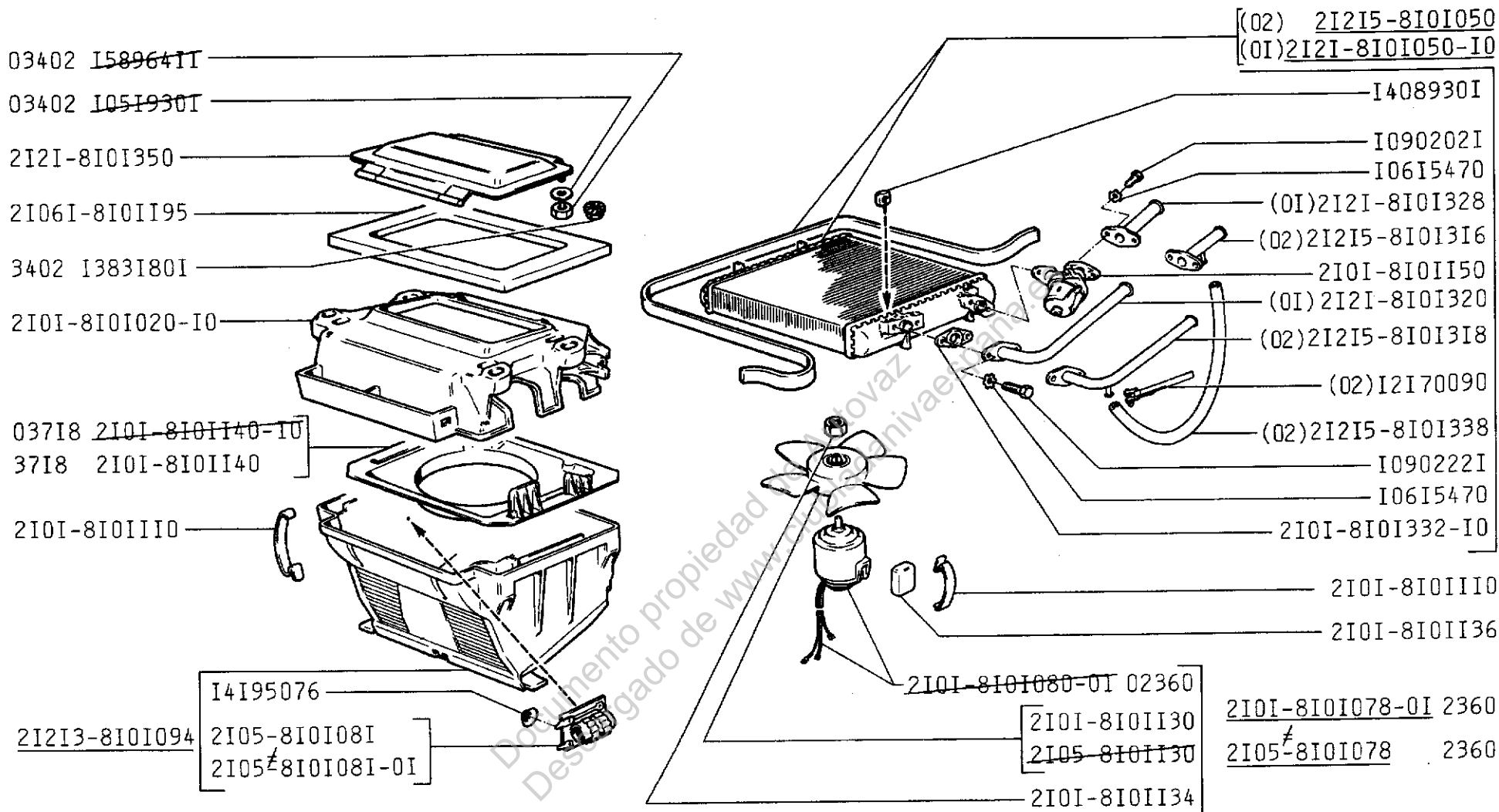
21213	21215	212146-10	Колеса Wheels Roues Räd Ruedas	D410
21214	21215-10	212146-40		
21214-10	21216	2131		
21214-20	21217			
21214-40	212146			



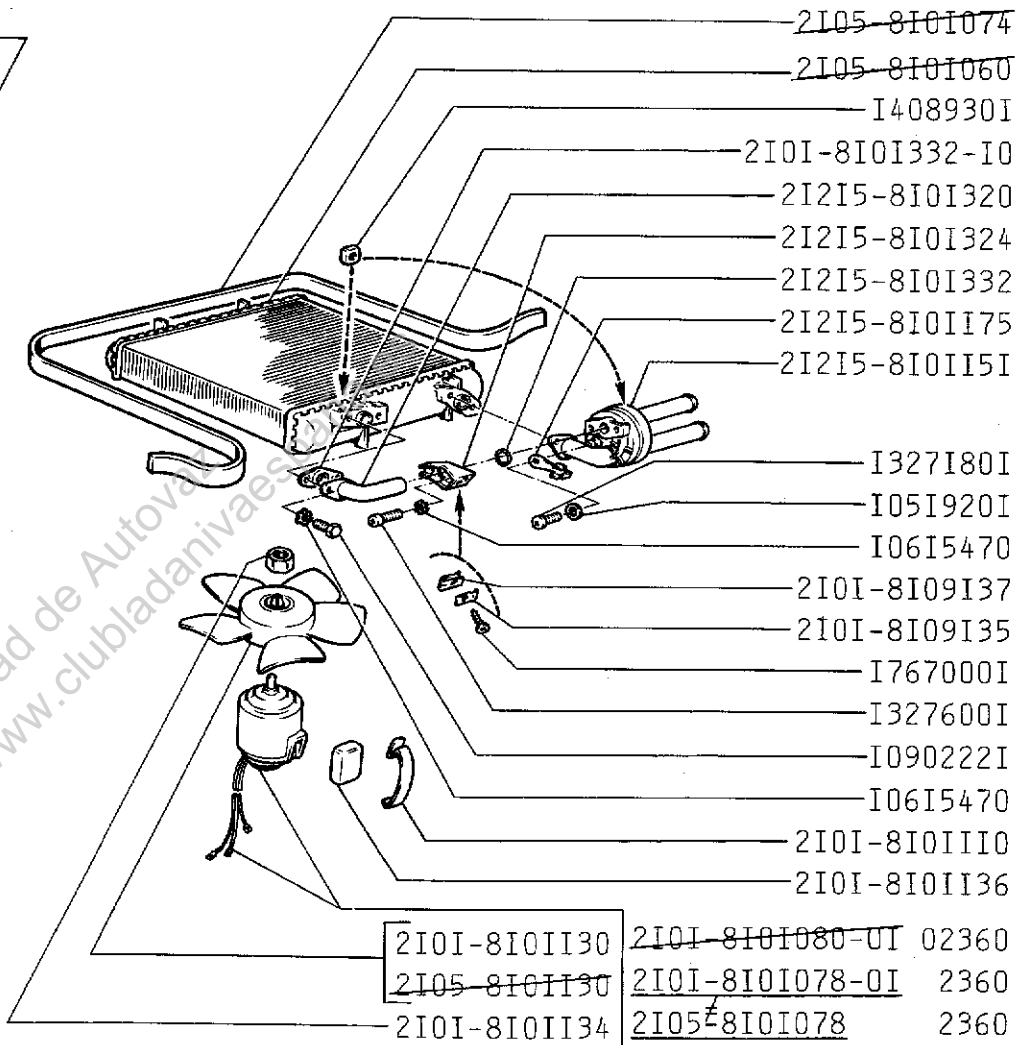
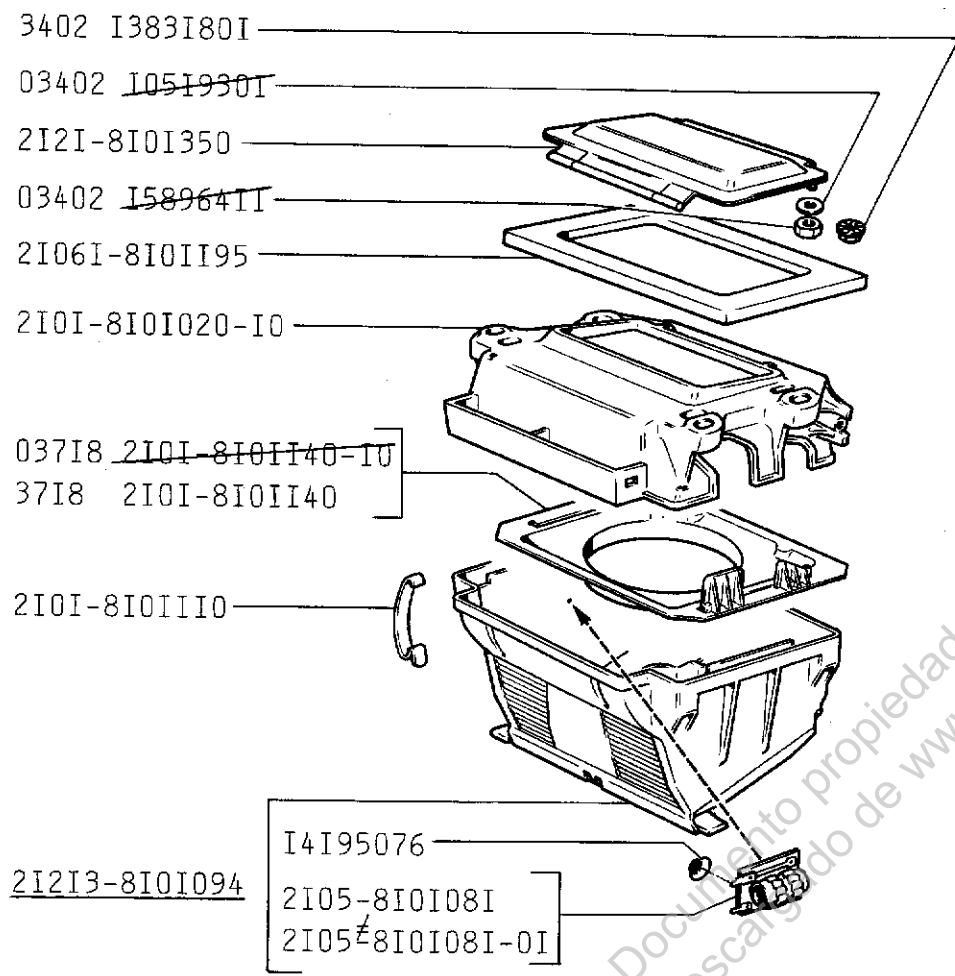
21213	(01)	21215	(02)	212146-10	(01)
21214	(01)	21215-10	(03)	212146-40	(01)
21214-10	(01)	21216	(01)	2131	(01)
21214-20	(04)	21217	(01)		
21214-40	(01)	212146	(01)		

Система вентиляции и отопления
 Heating and ventilation system
 Chauffage-ventilation
 Heizungs- und Lüftungsanlage
 Sistema de ventilación y de calefacción

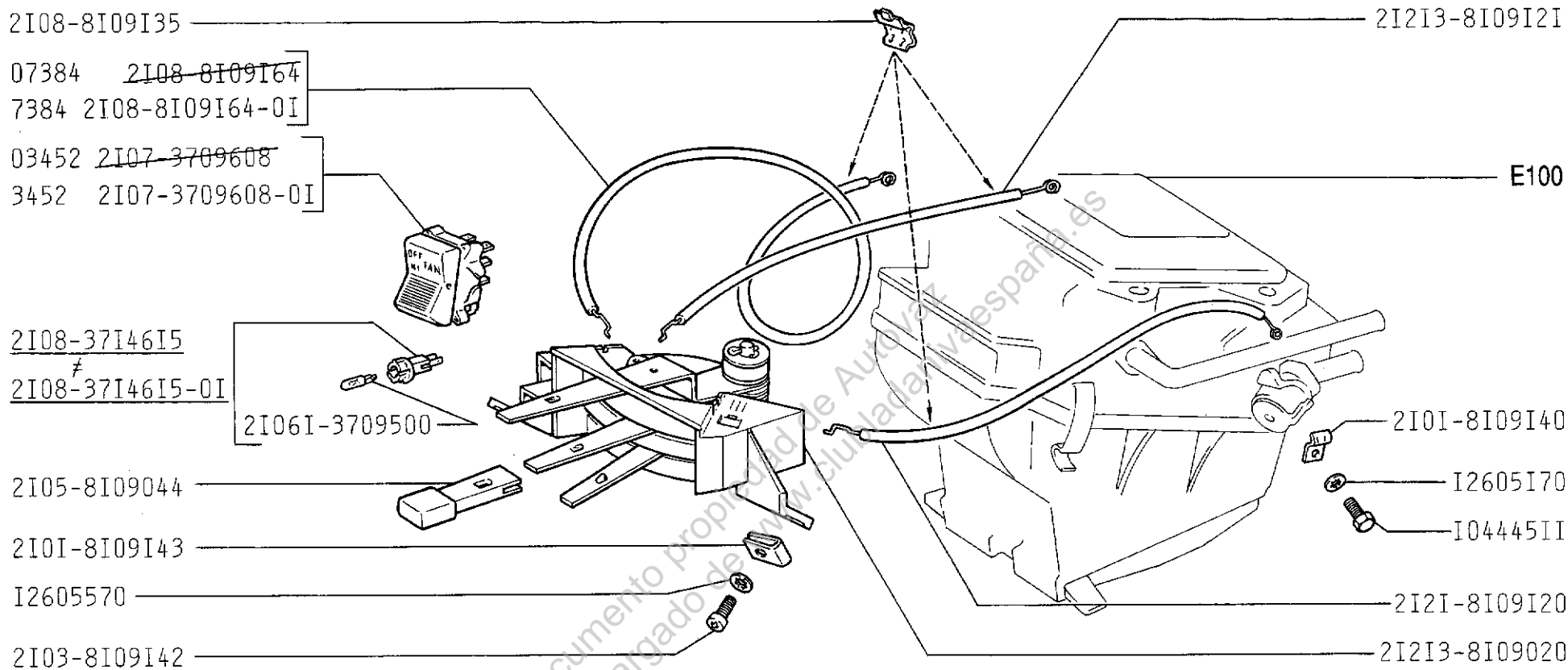
E100



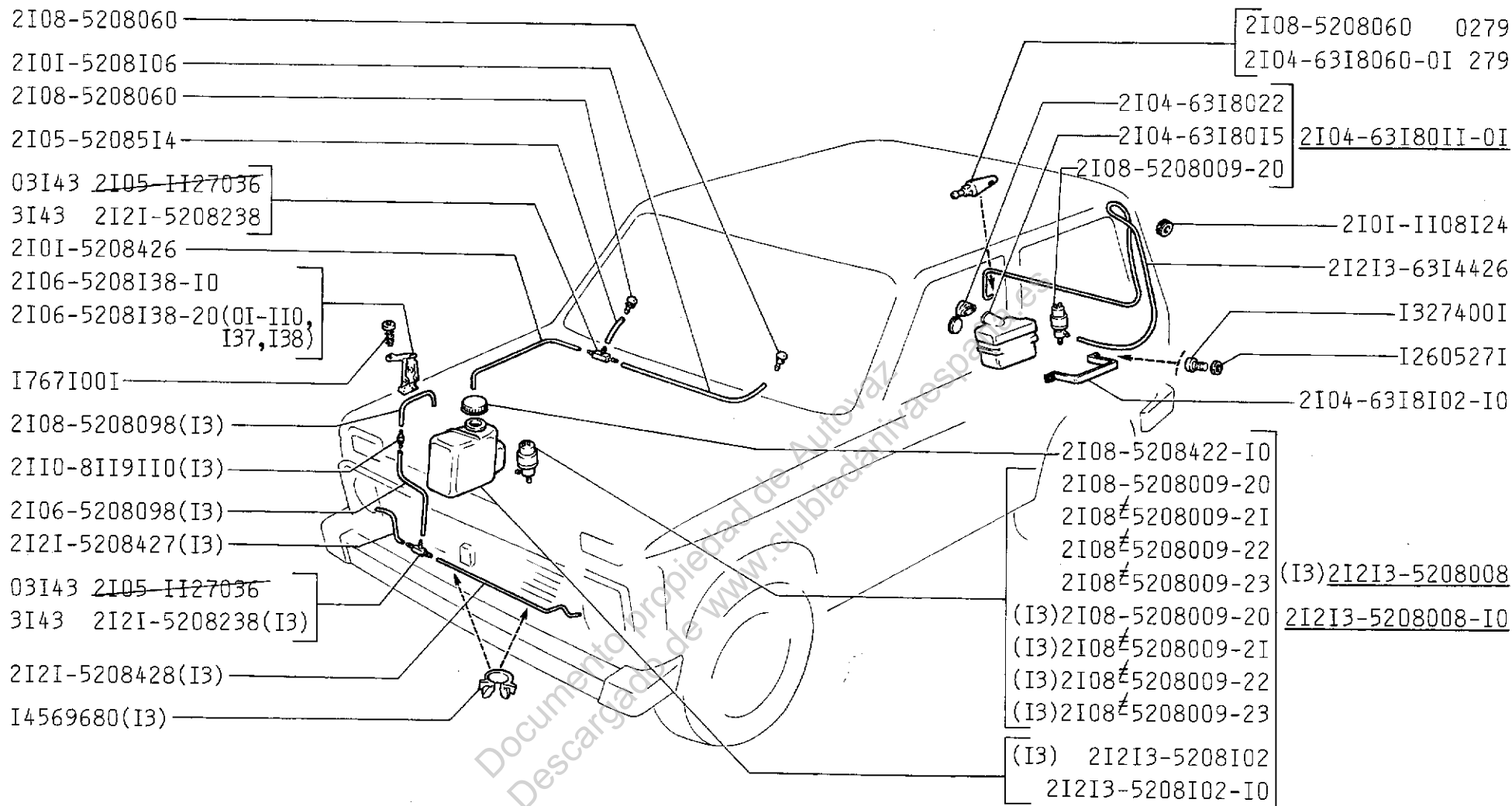
21213	(01)	21215-10	(02)	212146-40	(01)	Отопитель Heater Appareil de chauffage-ventilation Heizgerät Calentador	E110
21214	(01)	21216	(01)	2131	(01)		
21214-10	(01)	21217	(01)				
21214-20	(01)	212146	(01)				
21214-40	(01)	212146-10	(01)				



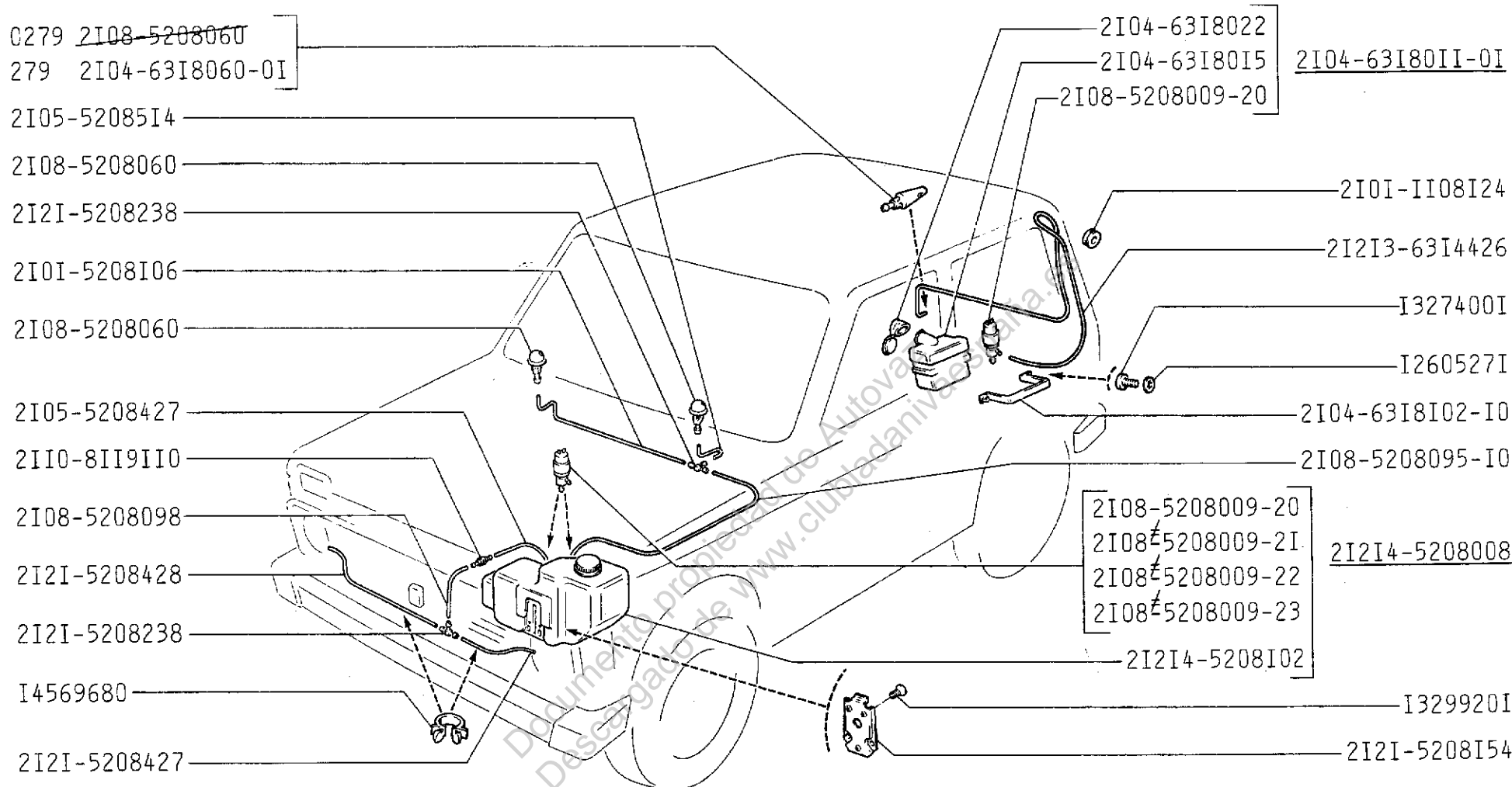
<p>21215</p>	<p>Отопитель Heater Appareil de chauffage-ventilation Heizgerät Calentador</p>	<p>E111</p>
---------------------	---	--------------------



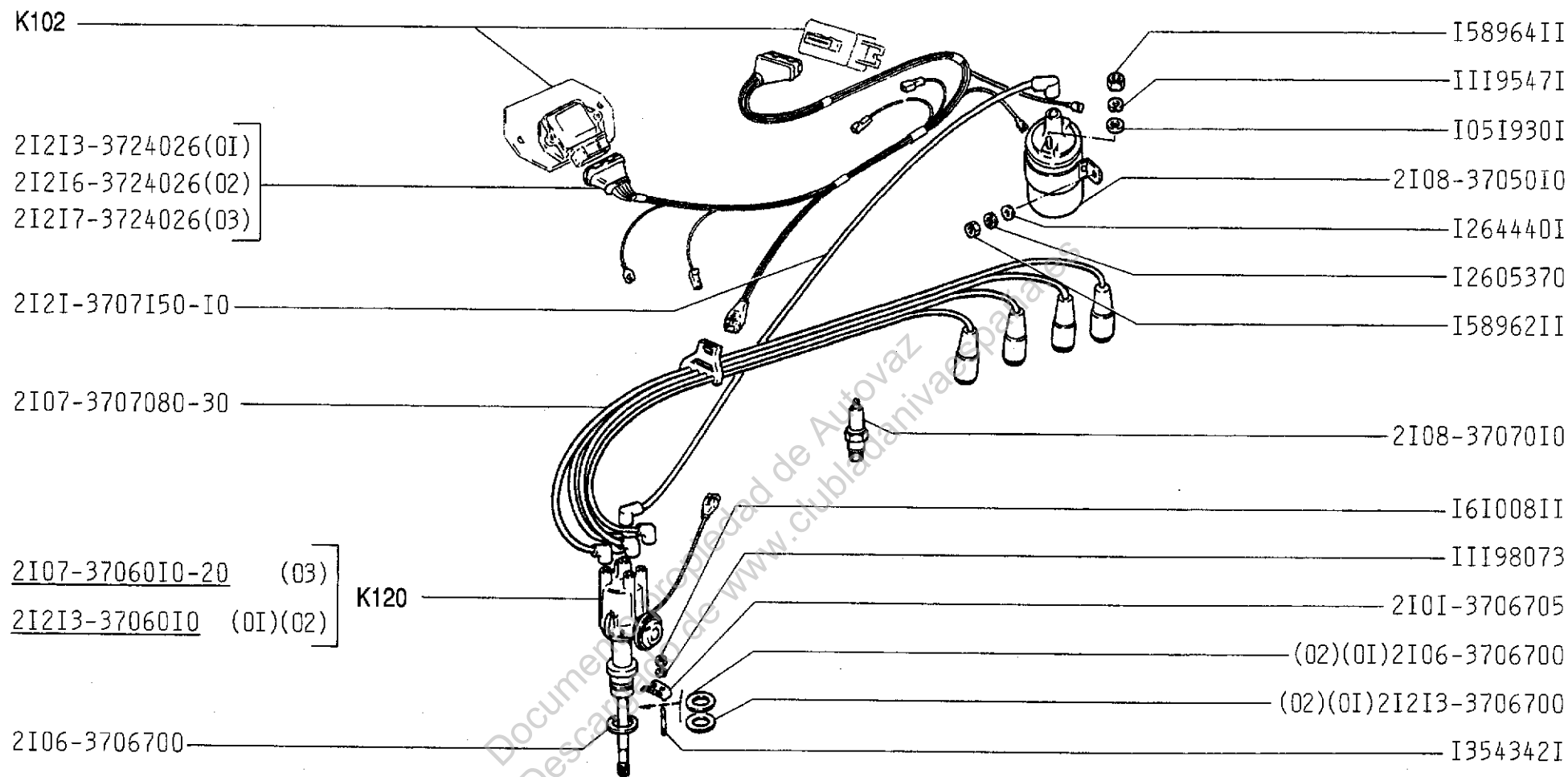
21213	21215	212146-10	Управление вентиляцией и отоплением Heating and ventilation control Commande de chauffage - ventilation Steuerung für Heizung und Lüftung Comando de ventilación y de calefacción	E120
21214	21215-10	212146-40		
21214-10	21216	2131		
21214-20	21217			
21214-40	212146			



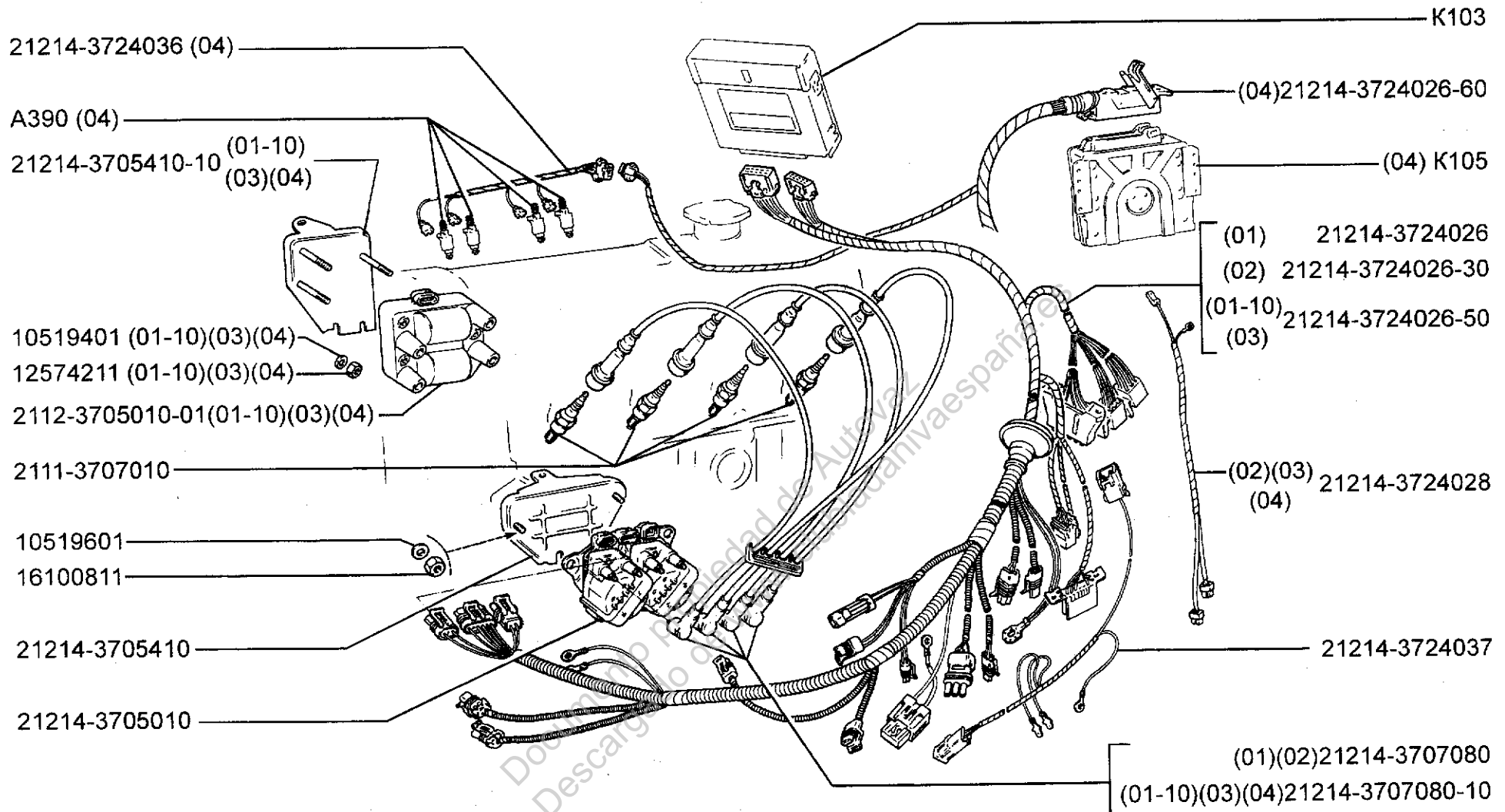
21213	21215	212146-40	(01)	2131	Омыватели Washers Lave-glaces Wascher Lavadores	E200
21214	21216					
21214-10	21217					
21214-40	212146					



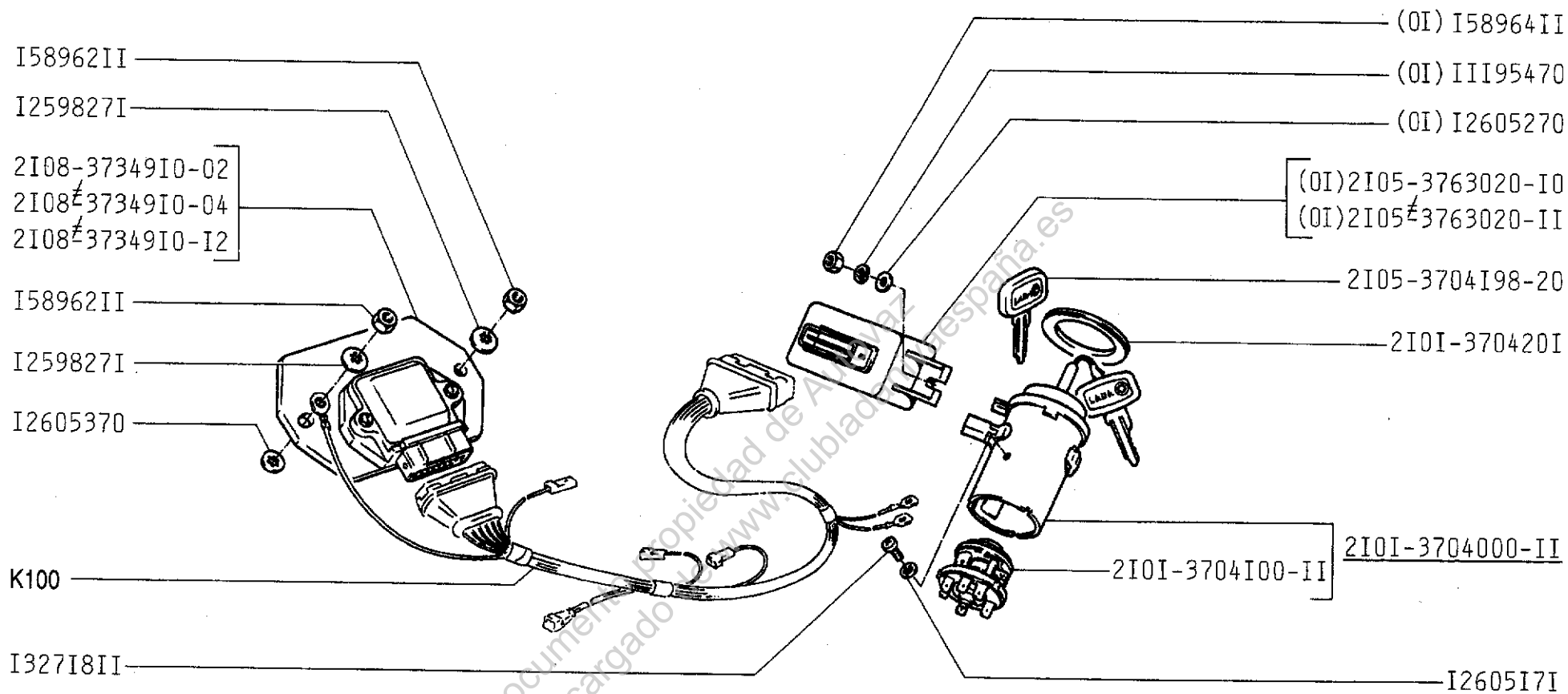
2I2I5-10	Омыватели Washers Lave-glaces Wascher Lavadores	E201
-----------------	--	-------------



21213	(01)	21217	(03)	Система зажигания Ignition system Allumage Zündanlage Sistema de encendido	K100
21216	(02)	2131	(01)		



21214	(01)	212146	(01)	Система зажигания Ignition system Allumage Zündanlage Sistema de encendido	K101
21214-10	(02)	212146-10	(02)		
21214-20	(04)	212146-40	(03)		
21214-40	(03)				



21213

(01)

21217

21216

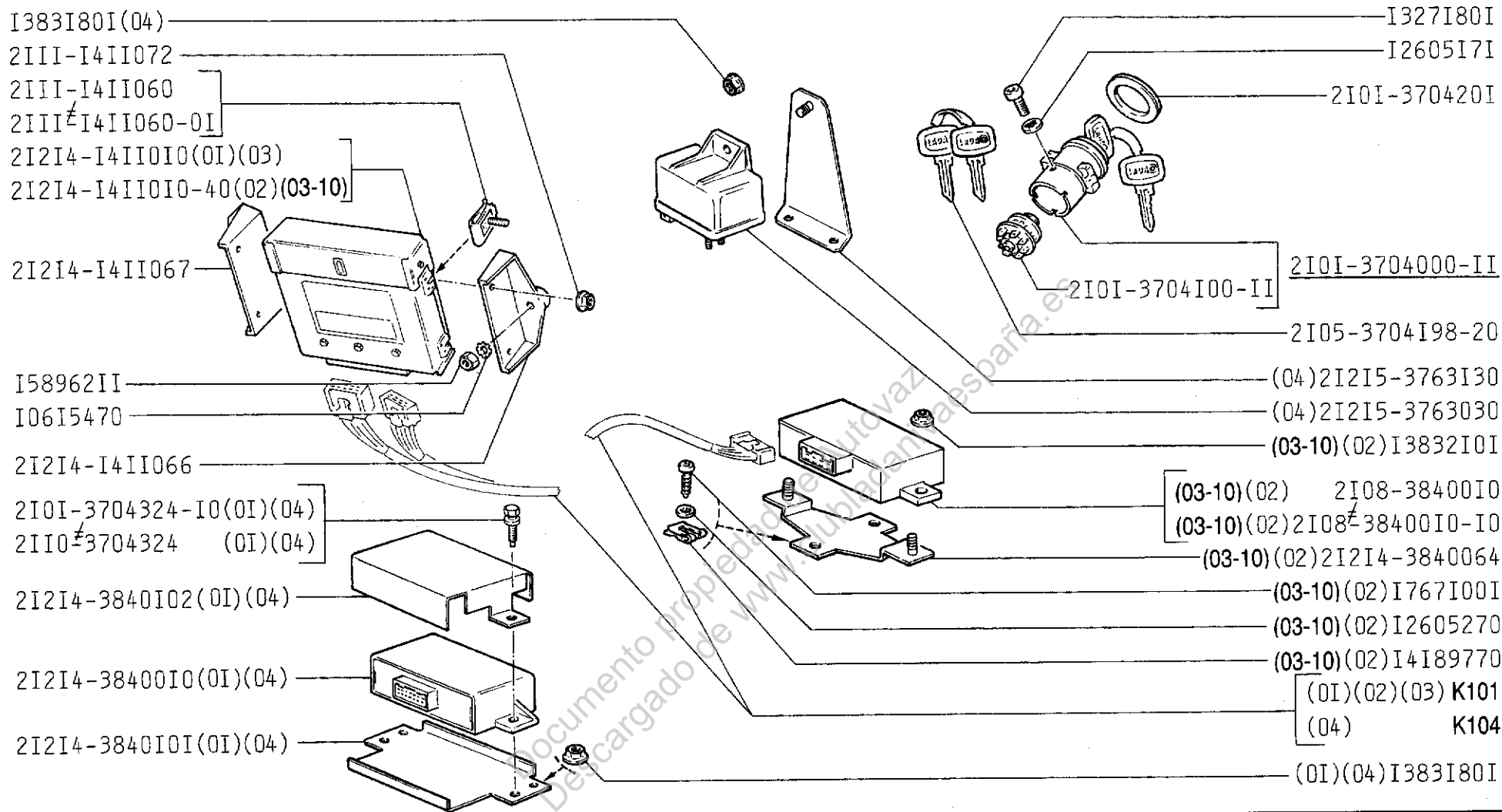
(01)

2131

(01)

Выключатель и блоки электронные системы зажигания
 Ignition switch and electronic units of the ignition system
 Contact d'allumage -démarrage et blocs électroniques
 Zündschalter und Zündungsendstufe
 Interruptor y bloques electrónicos del sistema de encendido

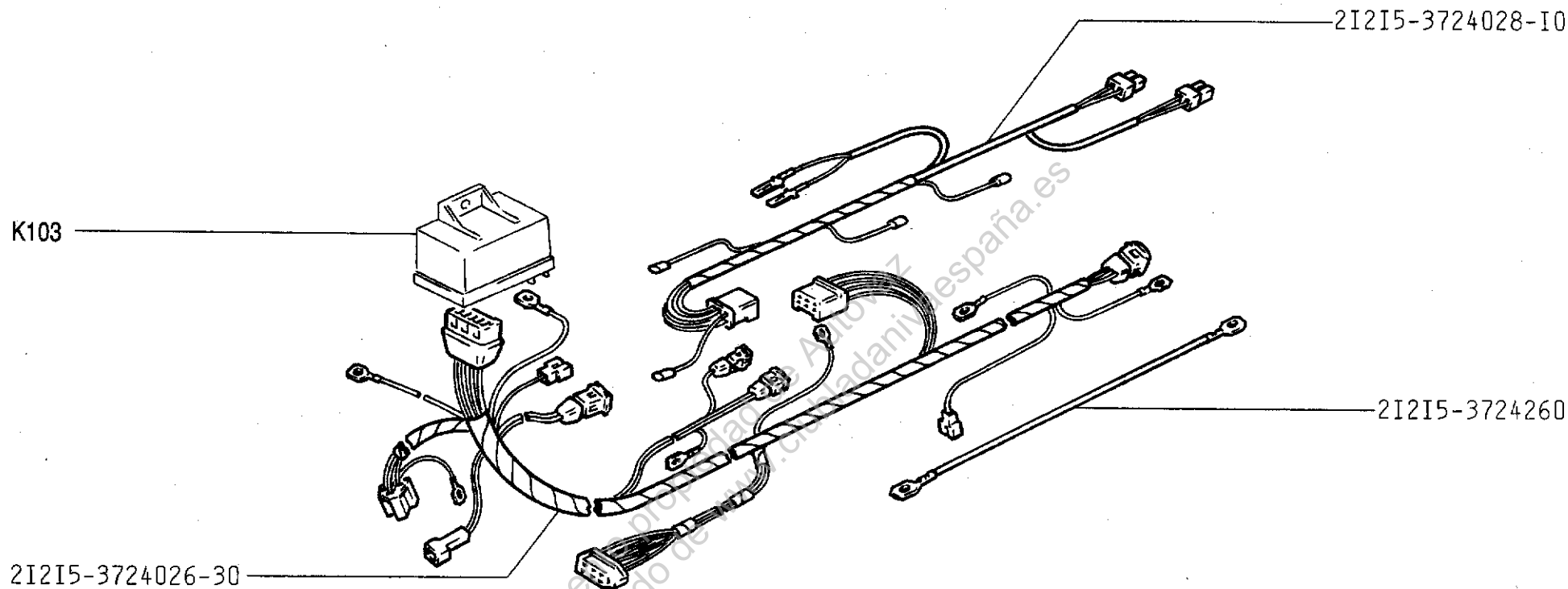
K102



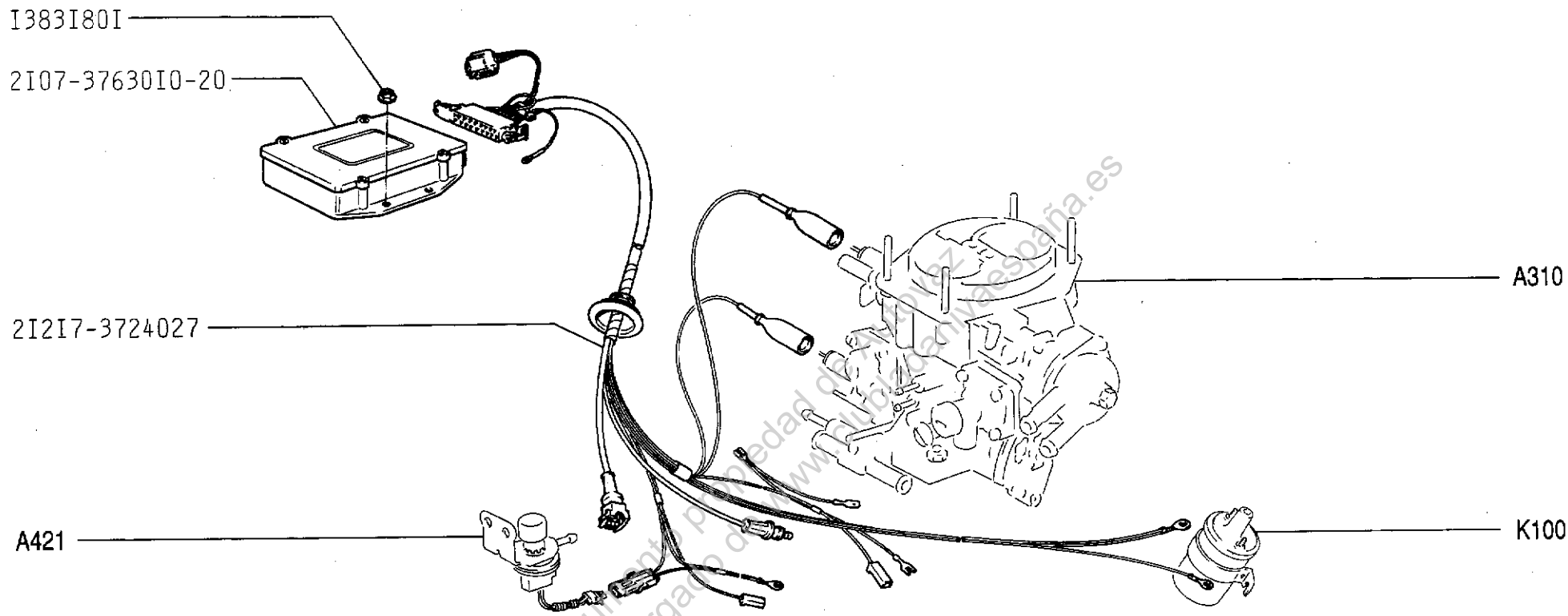
21214	(03)	212146	(03)	21215-10	(04)
21214-10	(01)	212146-10	(01)		
21214-40	(02)	212146-40	(02)		

Выключатель и блоки электронные системы зажигания
 Ignition switch and electronic units of the ignition system
 Contact d'allumage -démarrage et blocs électroniques
 Zündschalter und Zündungsendstufe
 Interruptor y bloques electrónicos del sistema de encendido

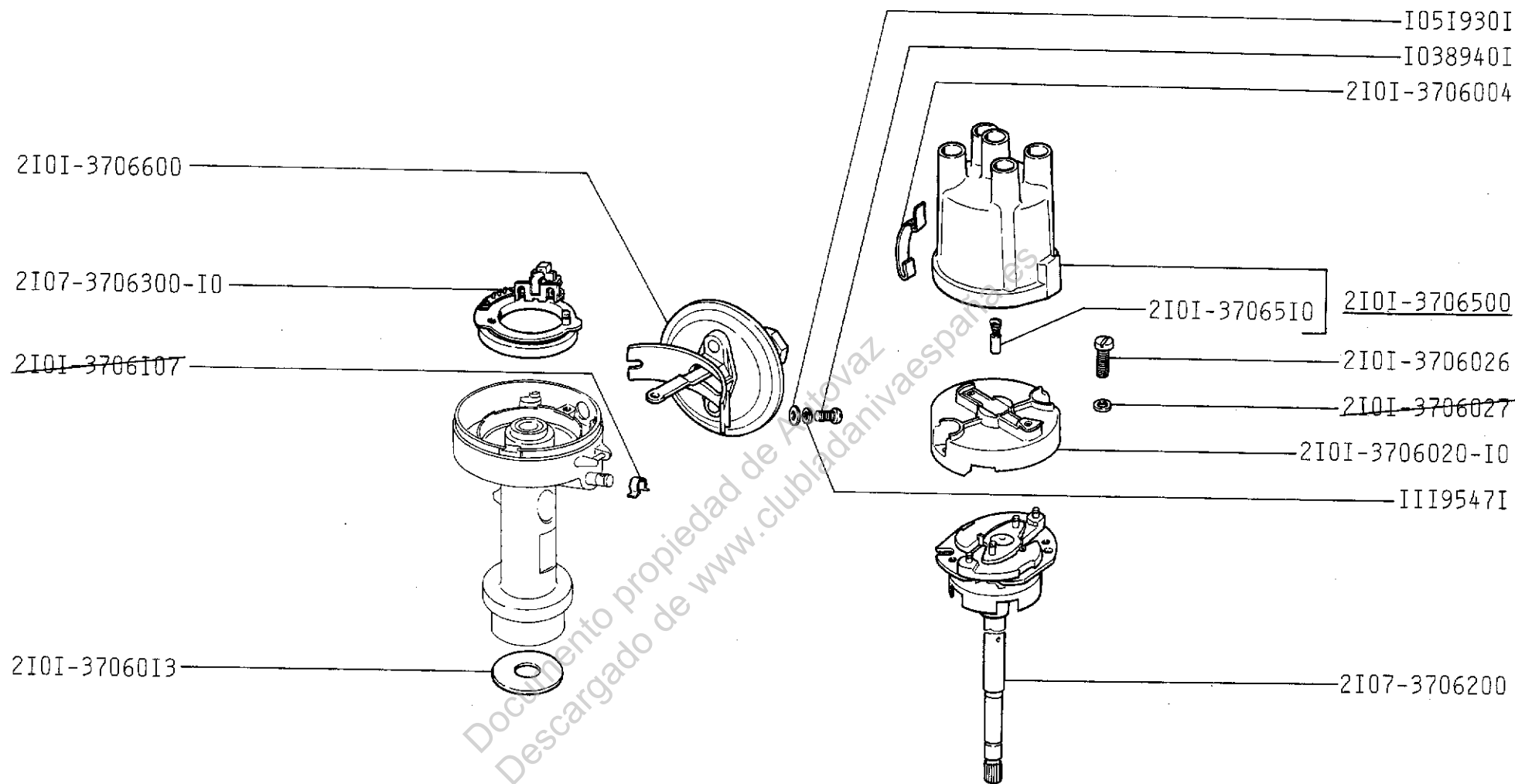
K103



<p>21215-10</p>	<p>Система зажигания Ignition system Allumage Zündanlage Sistema de encendido</p>	<p>K104</p>
------------------------	--	--------------------



<p>21217</p>	<p>Управление системой снижения токсичности (A) Controls of emission control system (A) Commande du système antipollution (A) Steuerung für Abgasreinigungsanlage (A) Comando del sistema de disminución de toxicidad (A)</p>	<p>K110</p>
--------------	---	-------------

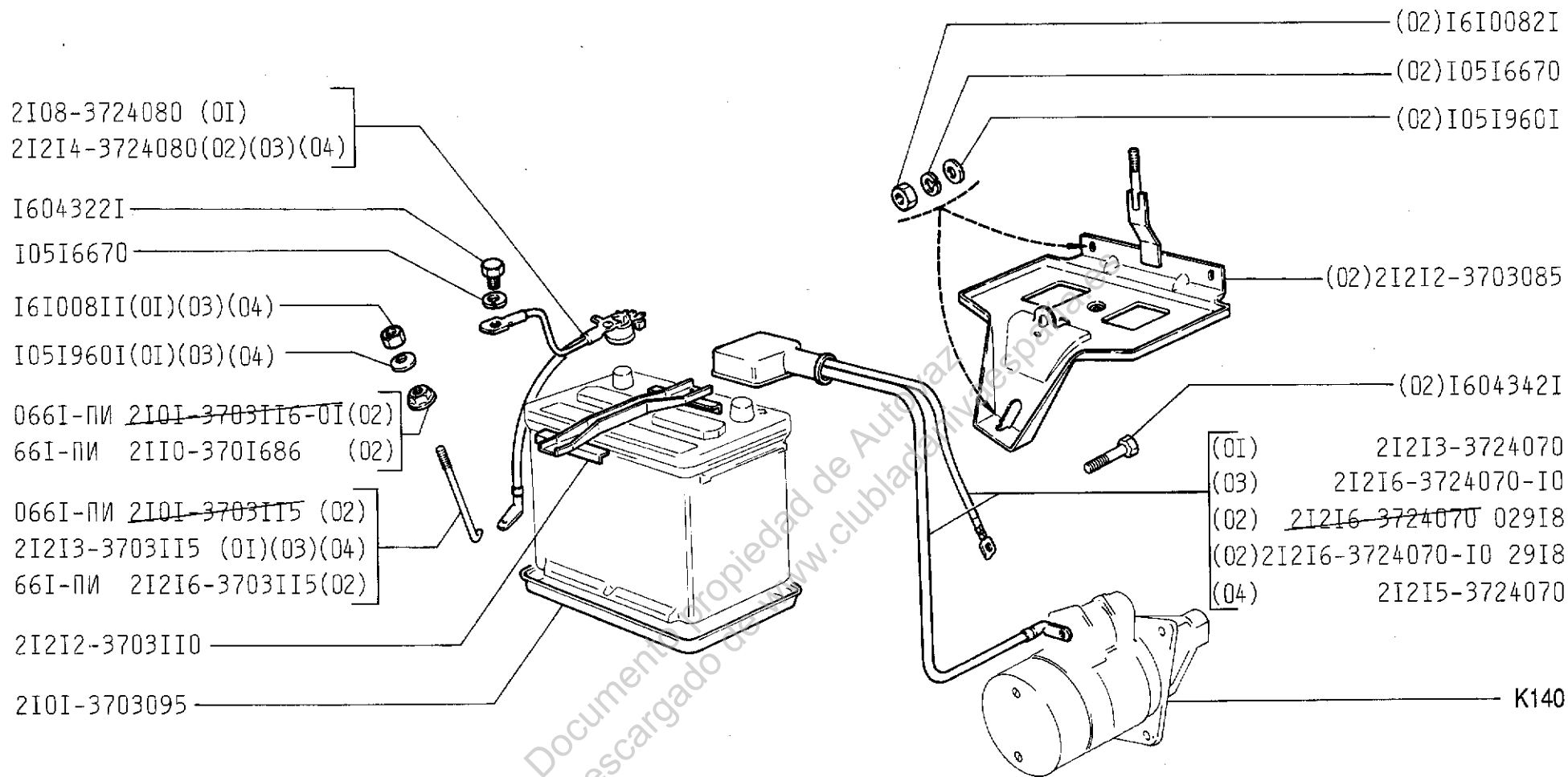


21213
21216

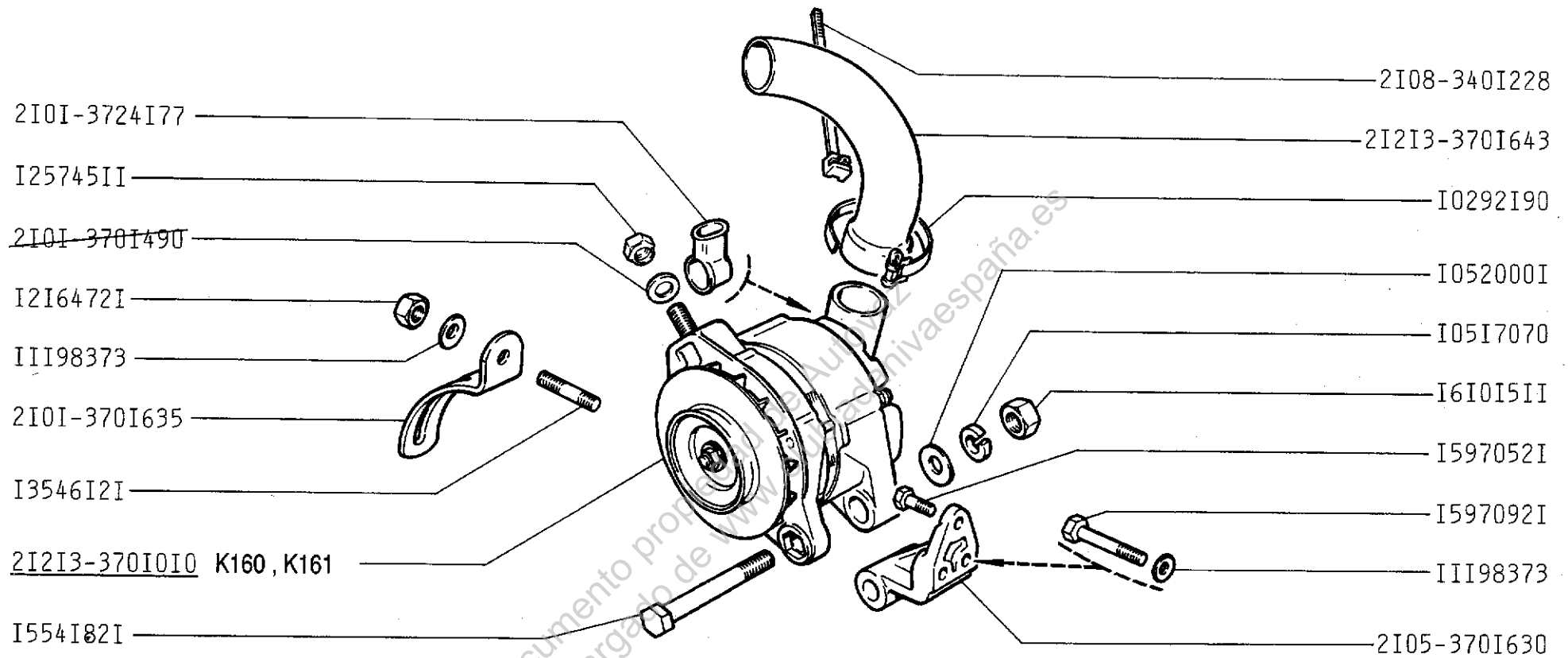
21217
2131

Распределитель зажигания
Ignition distributor
Allumeur
Zündverteiler
Distribuidor de encendido

K120



21213 (01)	21214-40 (03)	212146 (02)	Батарея аккумуляторная Battery Batterie Batterie Bateria	K130
21214 (03)	21215-10 (04)	212146-10 (02)		
21214-10 (03)	21216 (02)	212146-40 (02)		
21214-20 (03)	21217 (01)	2131 (01)		

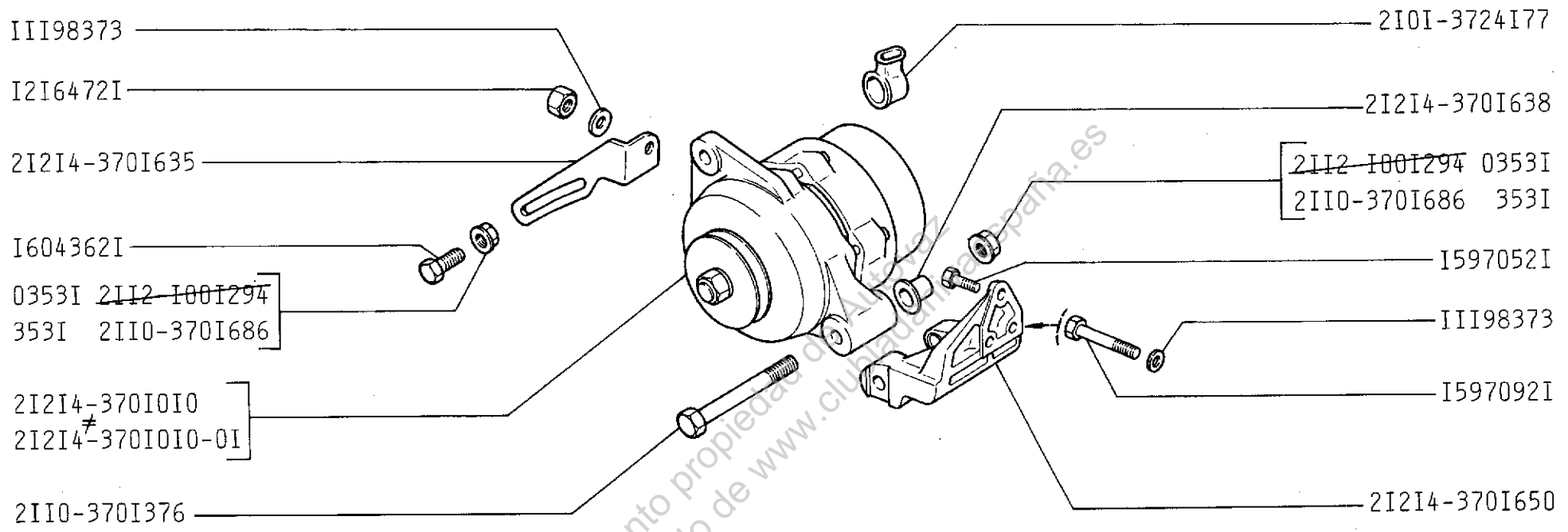


21213
21216

21217
2131

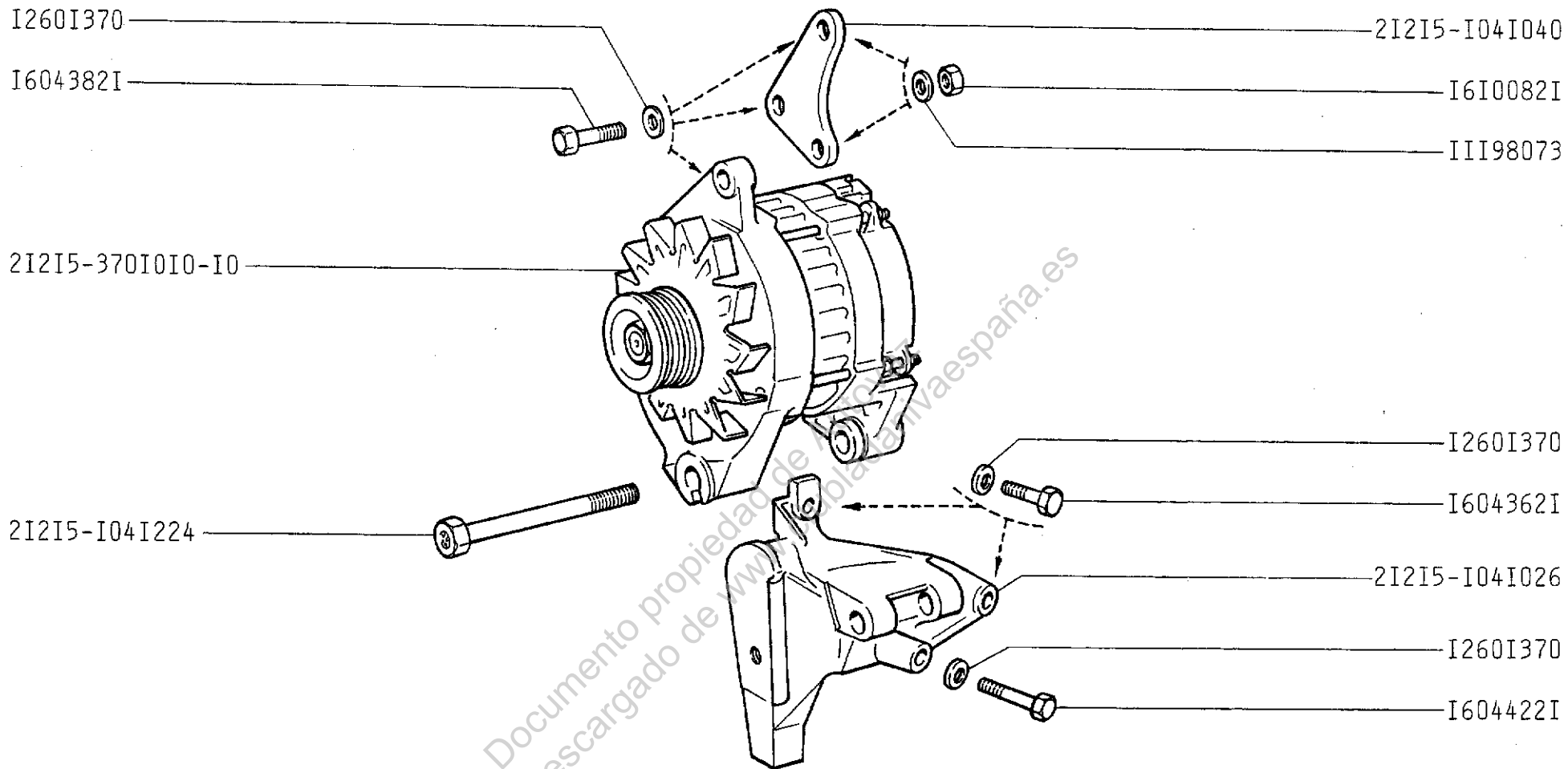
Генератор с арматурой
Alternator and fixtures
Alternateur et ses fixations
Generator mit Träger
Alternador con accesorios

K131



Documento propiedad de www.clubdeavionesespana.es
 Descargado de www.clubdeavionesespana.es

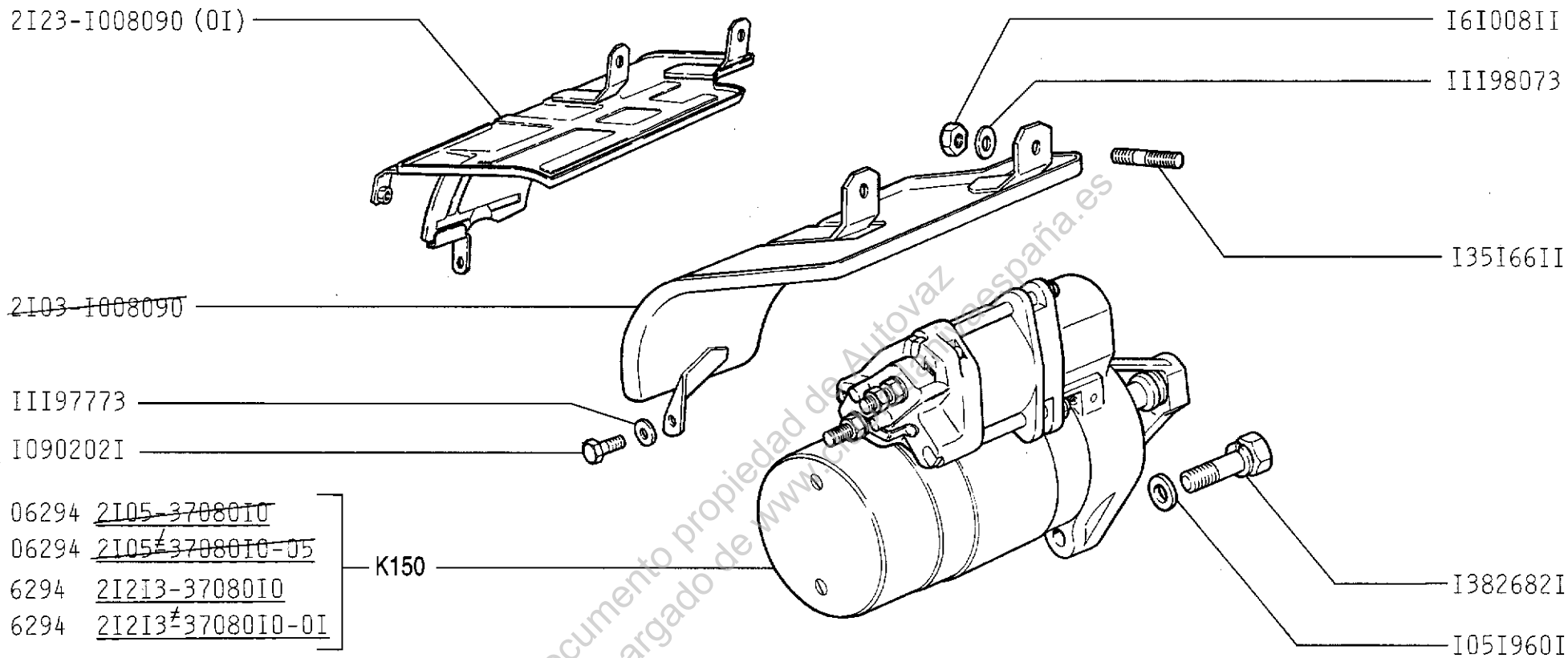
21214 21214-10 21214-20 21214-40	212146 212146-10 212146-40	Генератор с арматурой Alternator and fixtures Alternateur et ses fixations Generator mit Träger Alternador con accesorios	K132
---	---	--	-------------



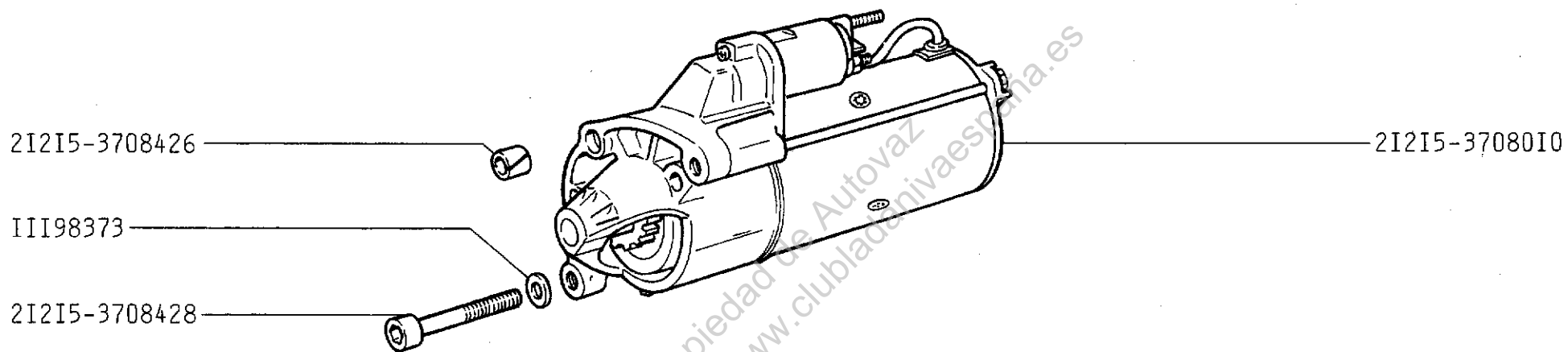
21215-10

Генератор с арматурой
 Alternator and fixtures
 Alternateur et ses fixations
 Generator mit Träger
 Alternador con accesorios

K133



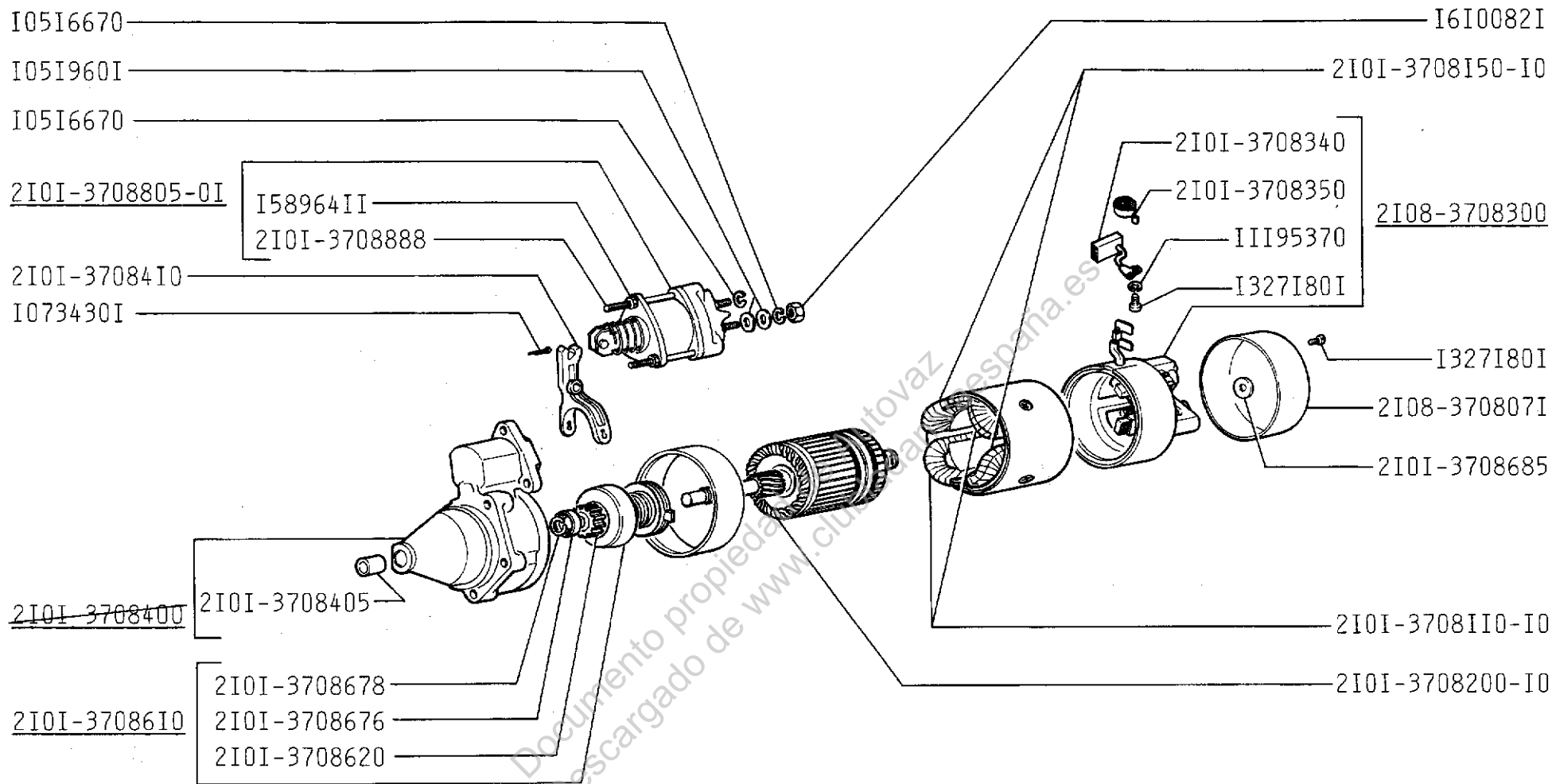
21213	21214-40	212146-10	Стартер с арматурой Crank motor and accessories Démarreur et ses fixations Starter mit Träger Arrancador con armadura	K140
21214	21216	212146-40		
21214-10	21217	2131		
21214-20 (01)	212146			



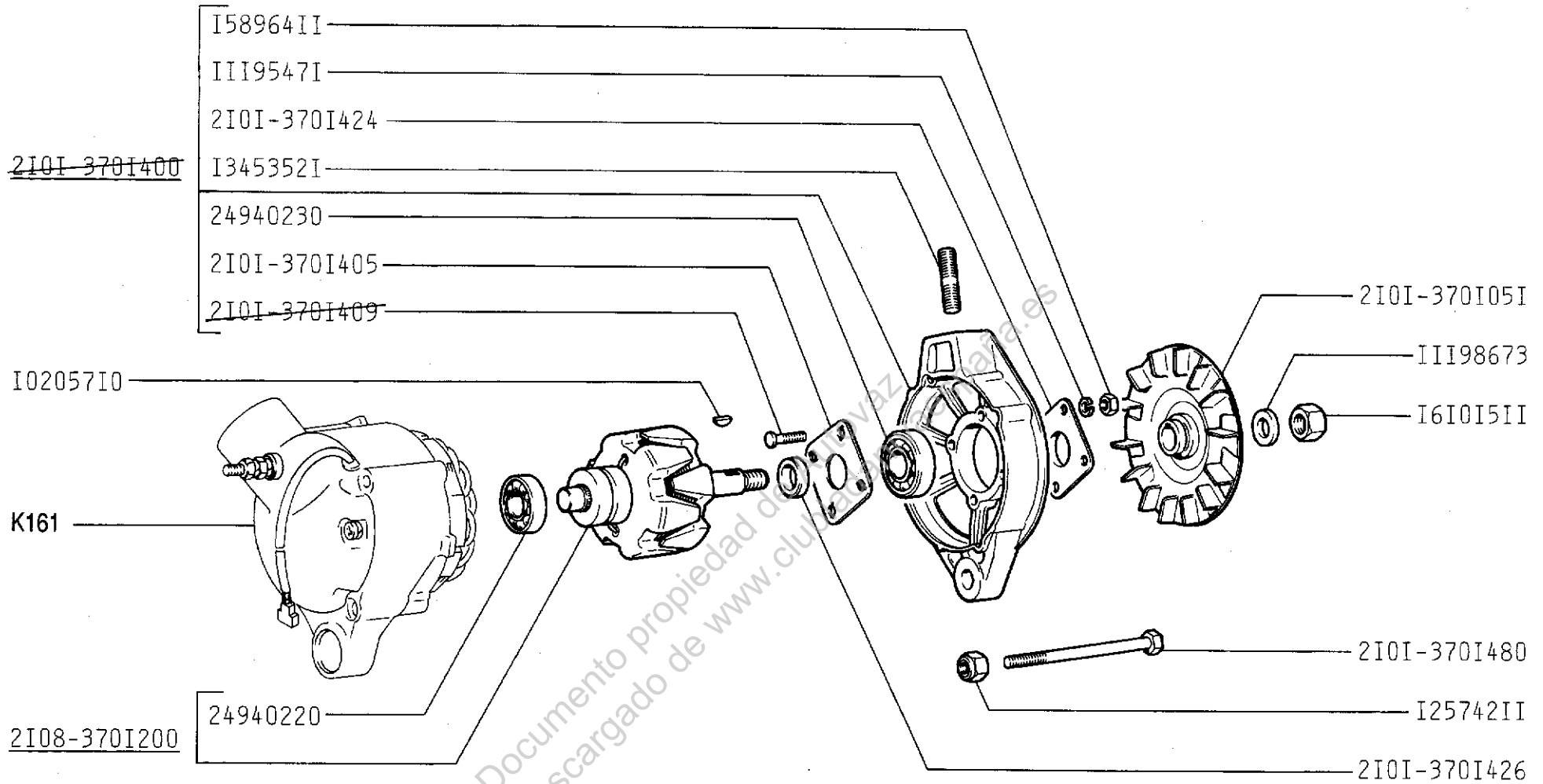
21215-10

Стартер
 Crank motor
 Démarreur
 Starter
 Arrancador

K141



21213	21214-40	212146-10	Стартер Crank motor Démarreur Starter Arrancador	K150
21214	21216	212146-40		
21214-10	21217	2131		
21214-20	212146			

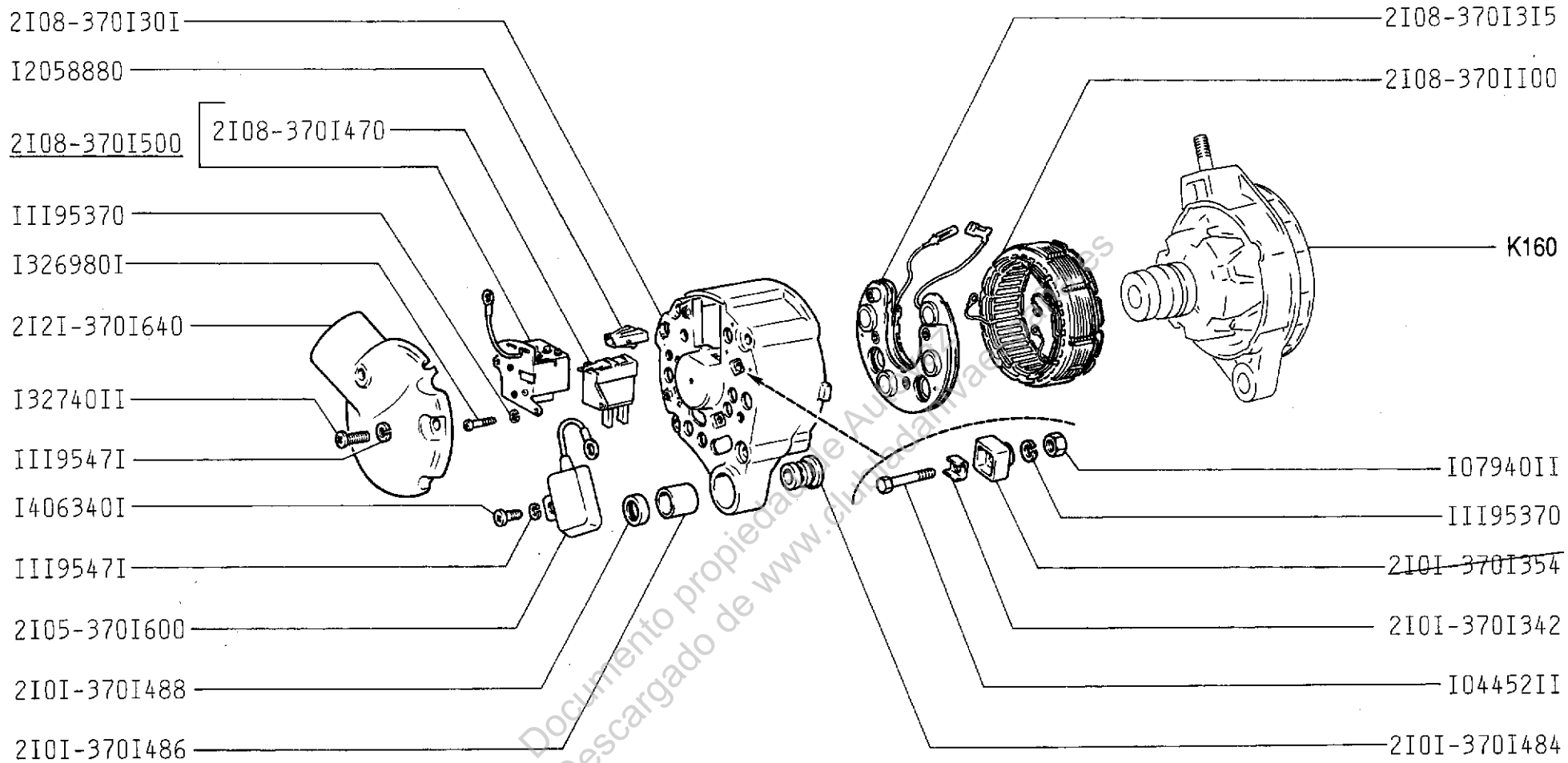


21213
21216

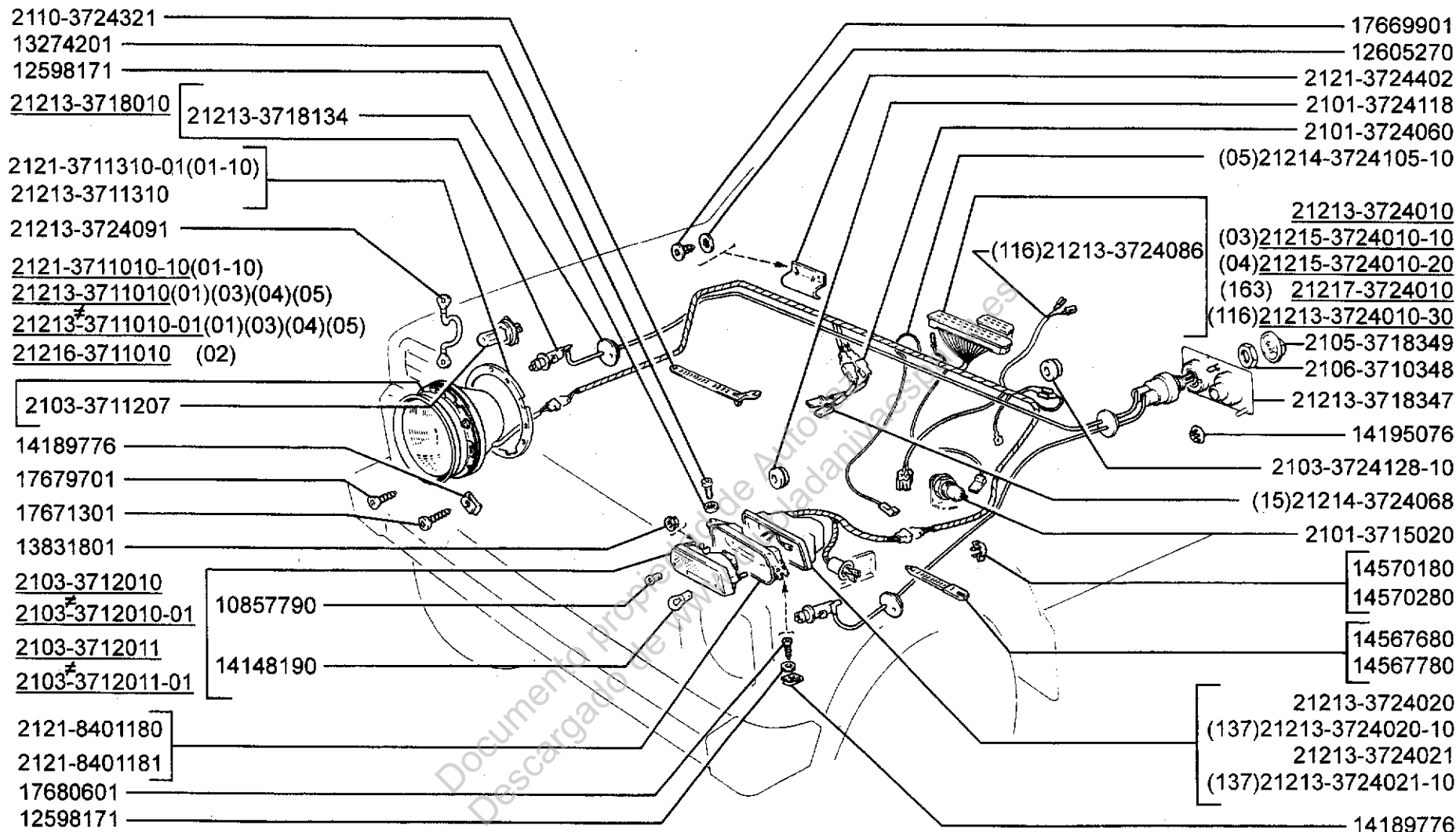
21217
2131

Генератор
Generator
Alternateur
Generator
Alternador

K160



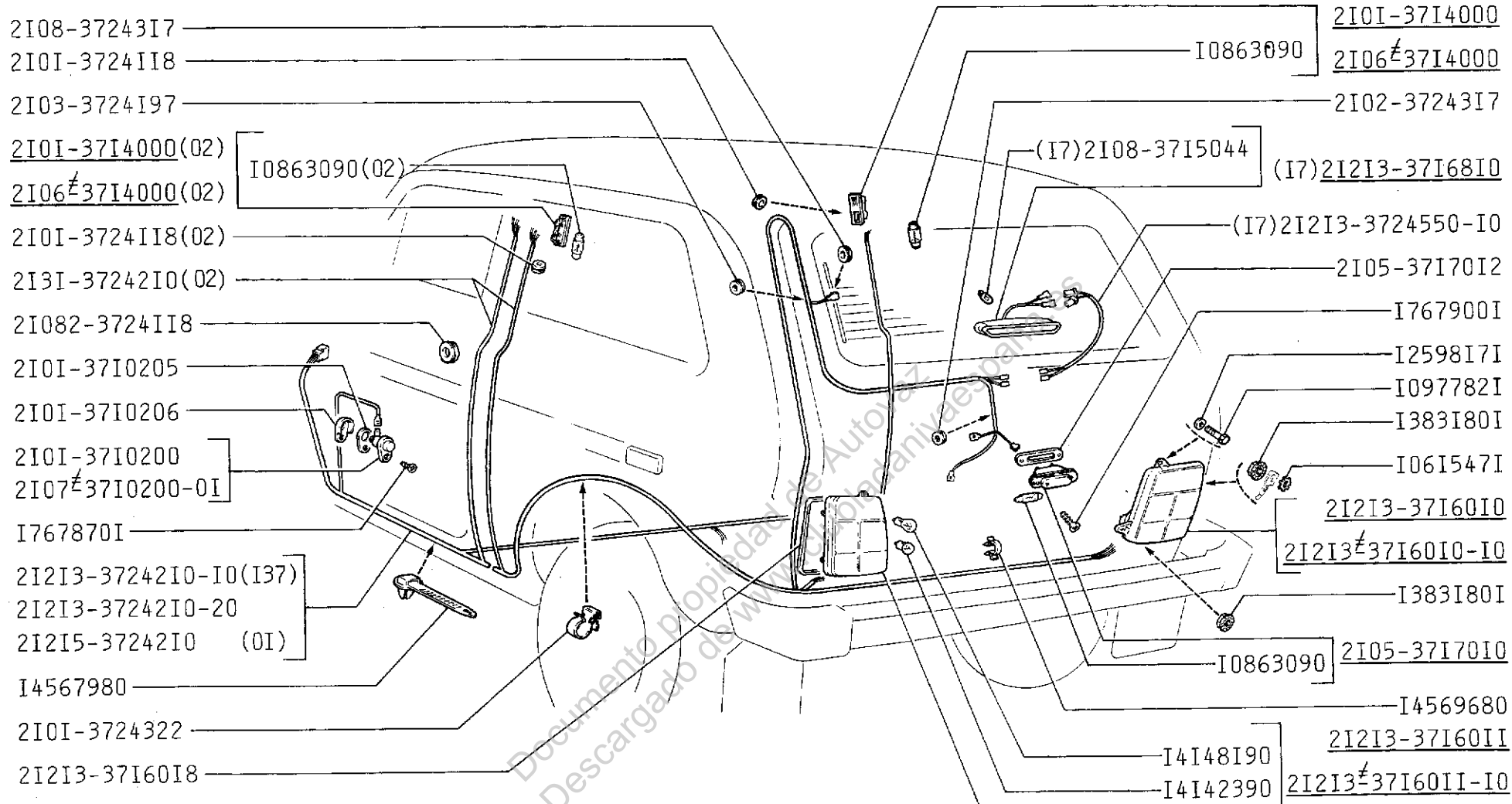
21213	21217	Генератор Generator Alternateur Generator Alternador	K161
21216	2131		



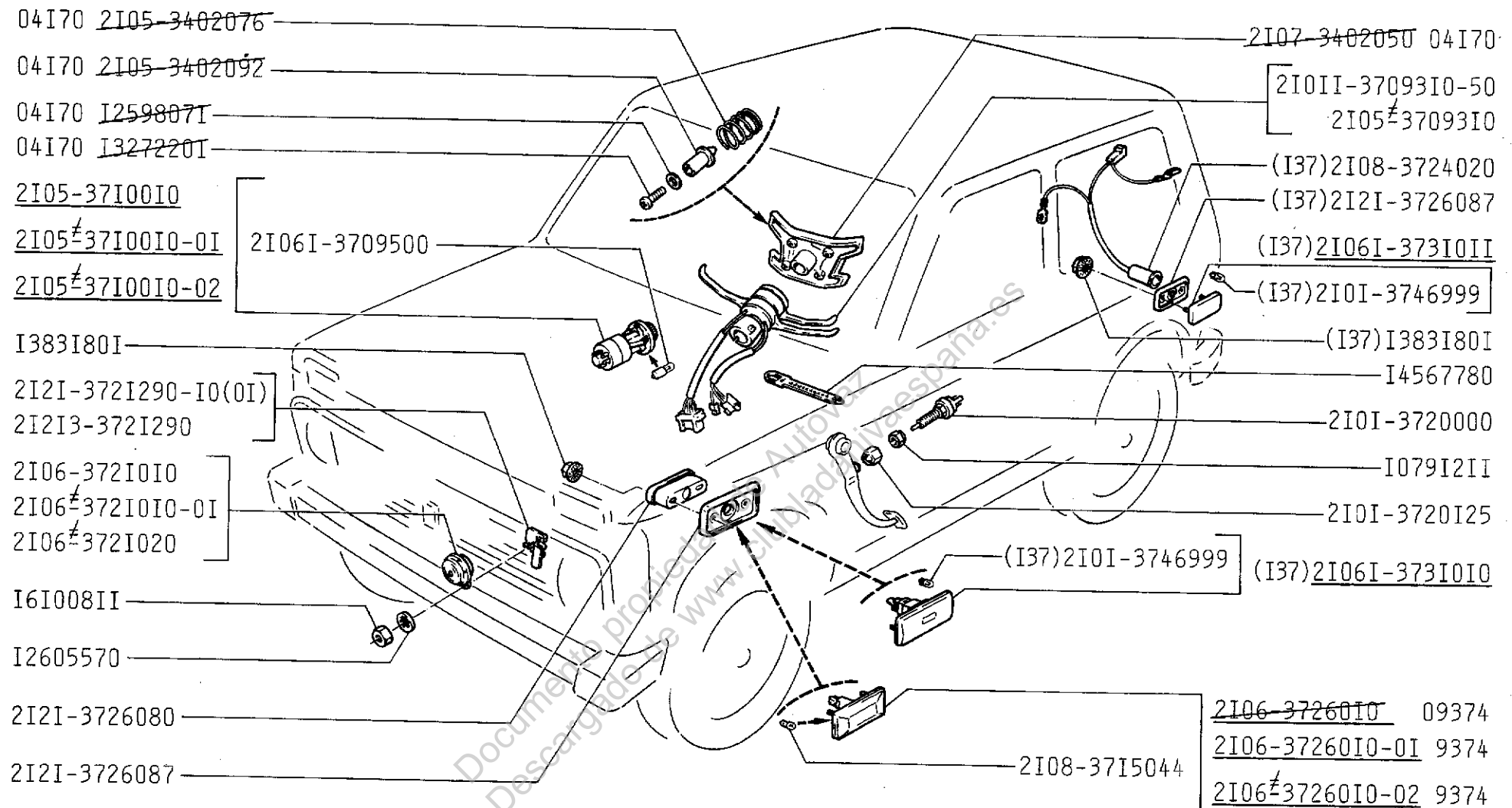
21213	(01)	21215	(03)	212146-10	(02)
21214	(01)	21215-10	(04)	212146-40	(02)
21214-10	(01)	21216	(02)	2131	(01)
21214-20	(05)	21217	(01)		
21214-40	(01)	212146	(02)		

Освещение переднее
 Front lights
 Eclairage avant
 Vorderbeleuchtung
 Alumbrado delantero

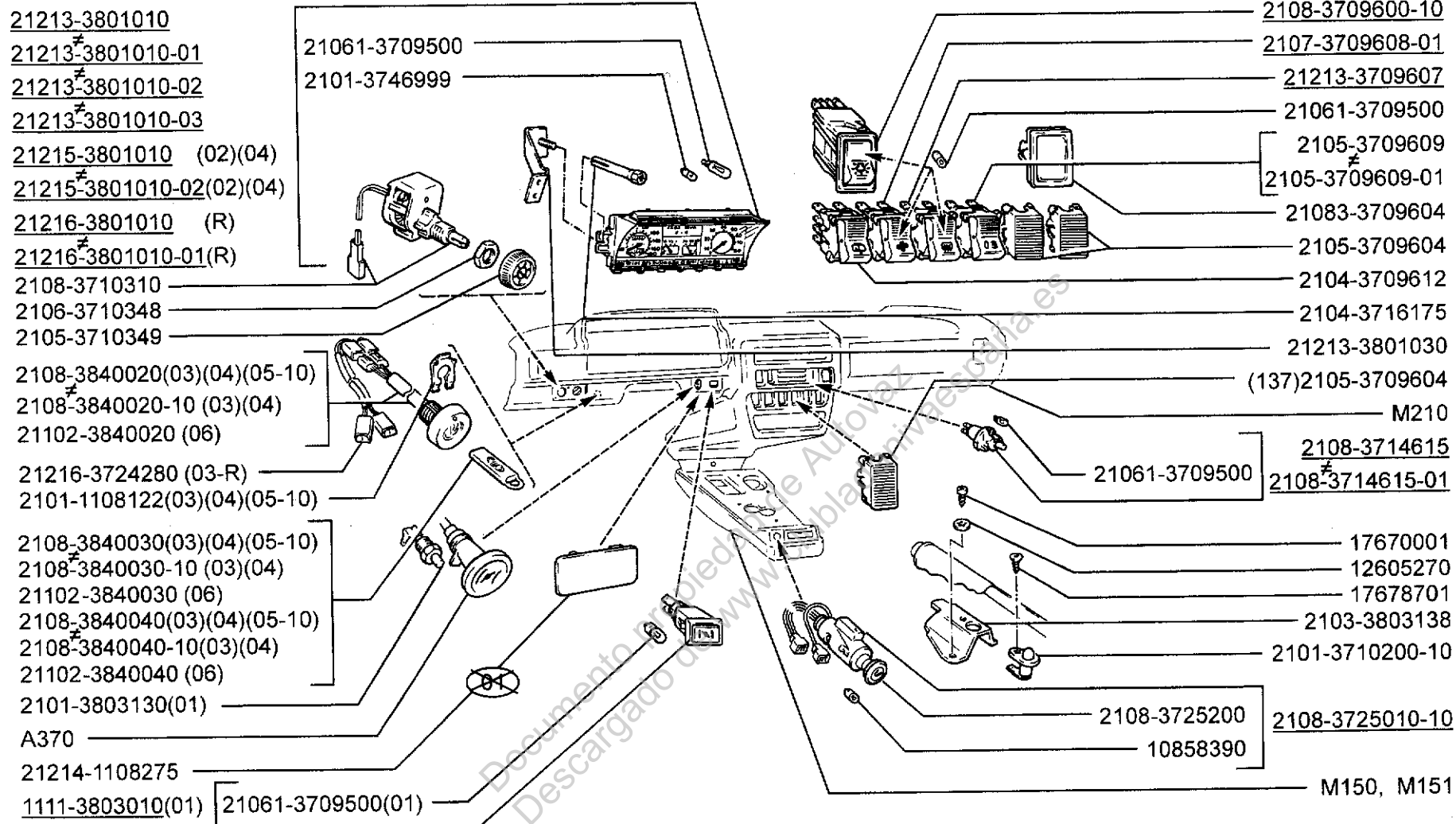
K200



21213	21215 (01)	212146-10	Освещение заднее Rear lights Eclairage arrière Hinterbeleuchtung Pilotos traseros	K210
21214	21215-10	212146-40		
21214-10	21216	2131 (02)		
21214-20	21217			
21214-40	212146			



21213	21215 (01)	212146-10 (01)	Сигналы Tell-tales Avertisseurs Signale Señales	K300
21214	21215-10	212146-40 (01)		
21214-10 (01)	21216	2131		
21214-20 (01)	21217			
21214-40 (01)	212146			



21213	(01)	21215	(02)	212146-10
21214	(05)	21215-10	(04)	212146-40 (03)
21214-10	(03)	21216	(01)	2131 (01)
21214-20	(06)	21217		
21214-40	(03)	212146		

Приборы
 Instruments
 Appareils
 Geräte
 Instrumentos

K310

2I2I4-3724I00-20(02-I76)(03)(05)

(L) 2I2I3-3724030

(R) 2I2I6-3724030-60

2I2I6-3724I00-20 (R)

(02-6I4)(04)2I2I6-3724I00

(I37) 2I2I3-3724I00

(06)2I2I5-3724I00-20

2I06-3722I00

I0858090

I1048990

I111-3722000

I383I80I

(0I-I43)2I2I3-3724I00-20

(02)(03-I37)2I2I4-3724I00

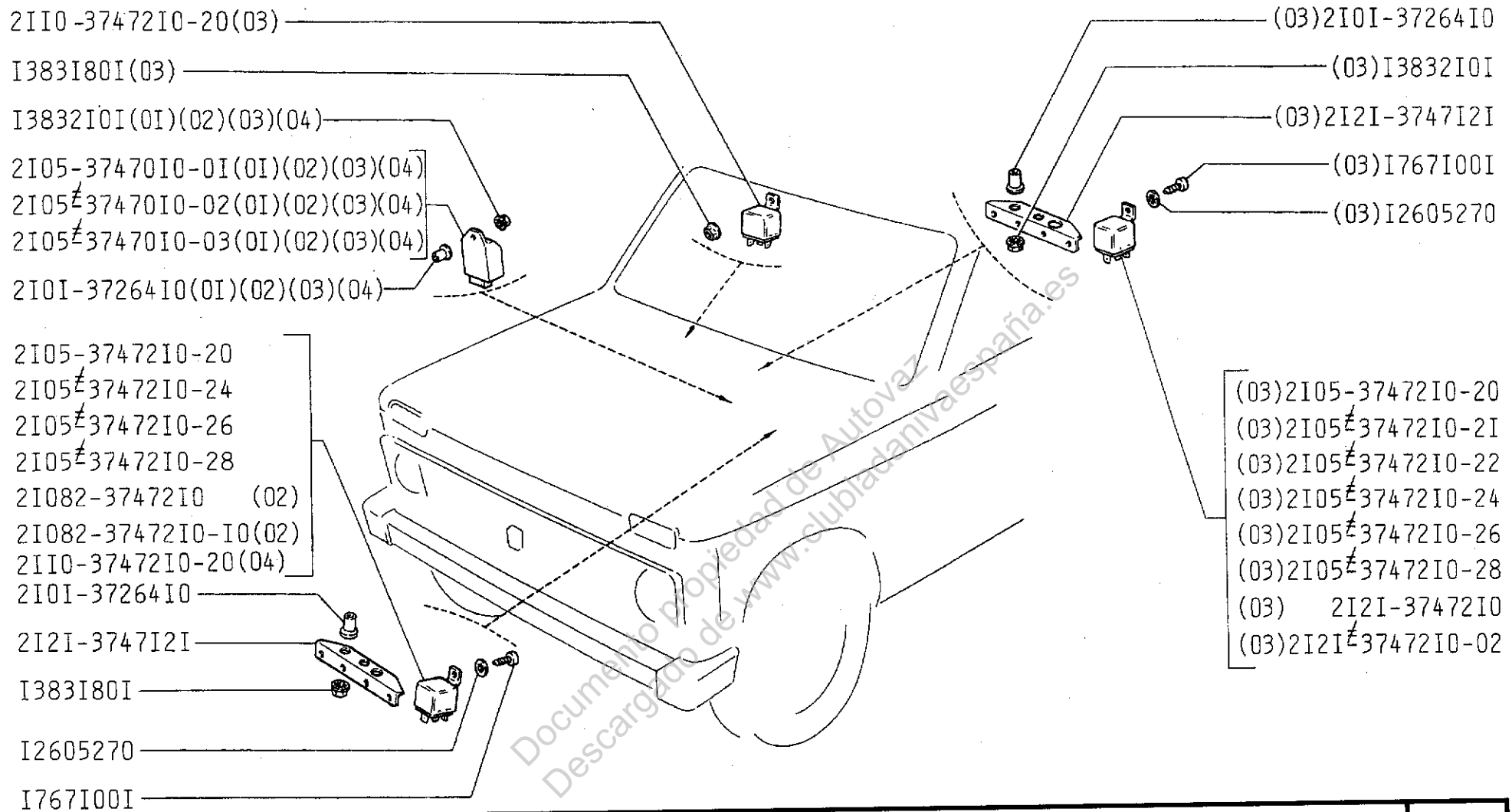
2I2I3-3724I00-I0(0I)(I63)

(02-673)2I2I6-3724I00-30

21213	(01)	21215	(01)	212146-10	(05)
21214	(02)	21215-10	(06)	212146-40	(02)
21214-10	(03)	21216	(04)	2131	(01)
21214-20	(02)	21217			
21214-40	(02)	212146	(02)		

Жгуты проводов и блоки предохранителей
 Wiring harnesses and fuse boxes
 Faisceaux de câbles et boîtes de fusibles
 Kabelbaum und Sicherungskasten
 Haces de cables y bloques de fusibles

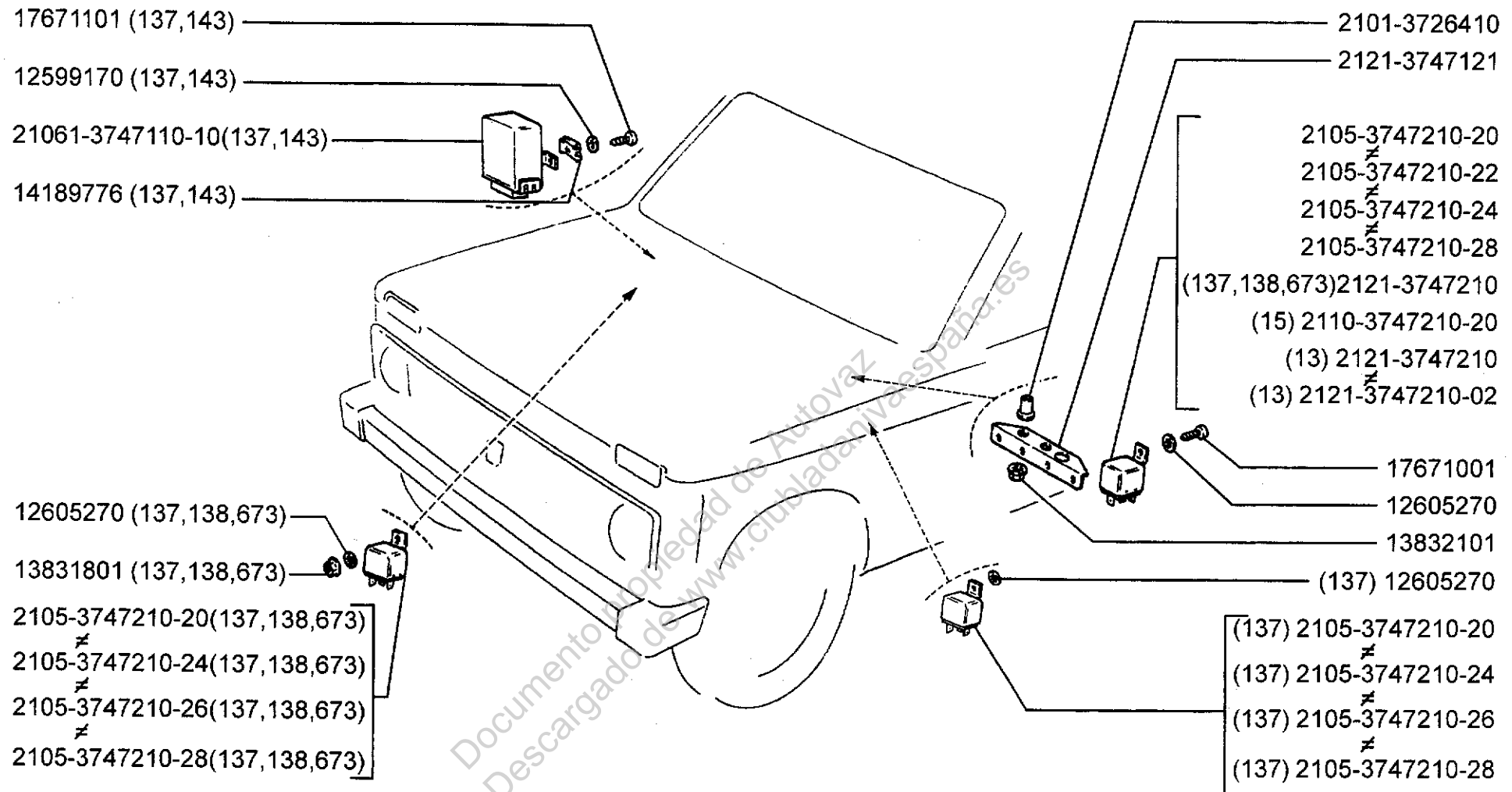
K320



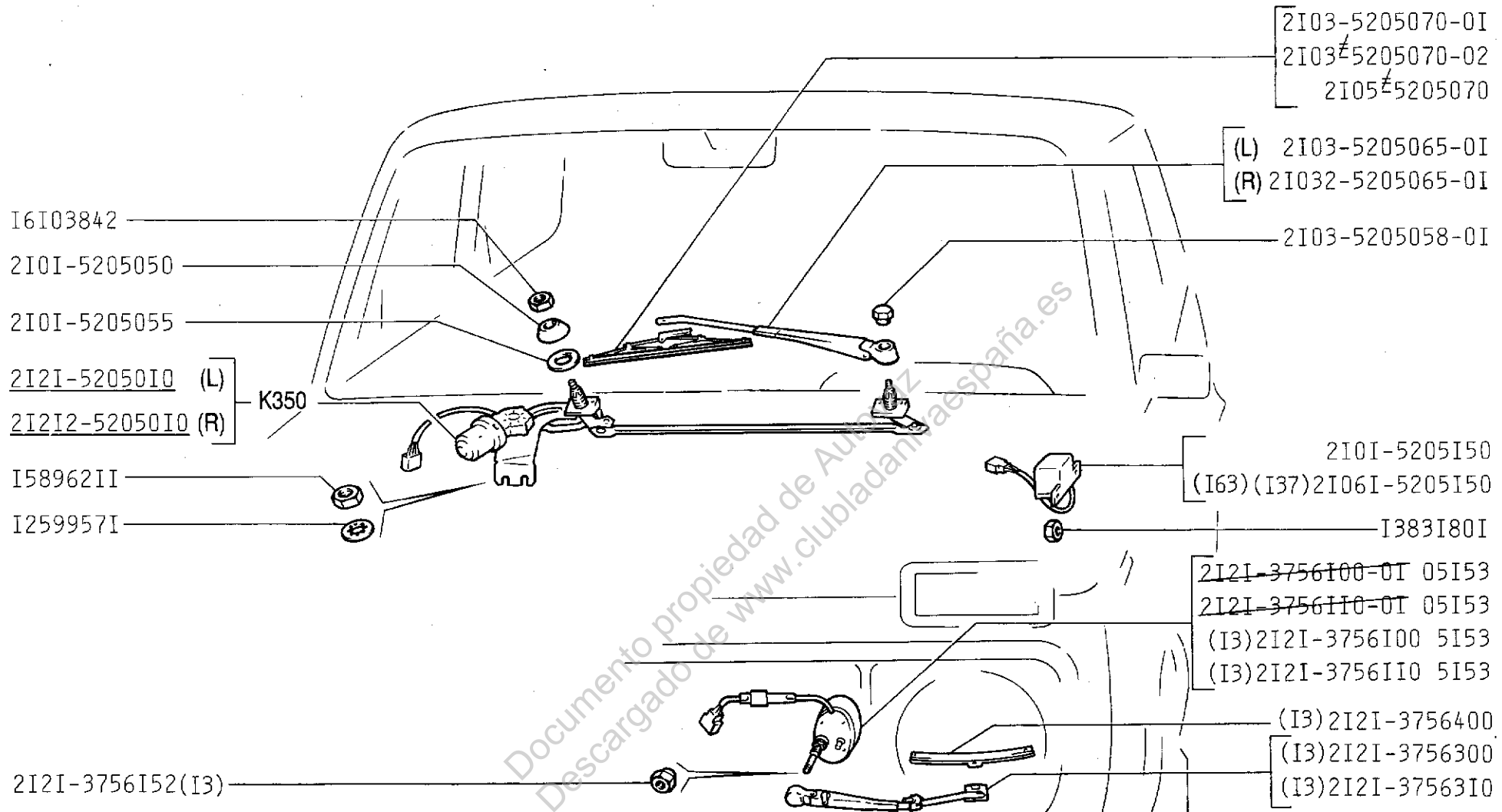
21213	(01)	21215	212146-10	(02)
21214	(02)	21215-10	212146-40	(02)
21214-10	(02)	21216	2131	
21214-20	(04)	21217		(01)
21214-40	(02)	212146		(02)

Реле
Relays
Relais
Relais
Relé

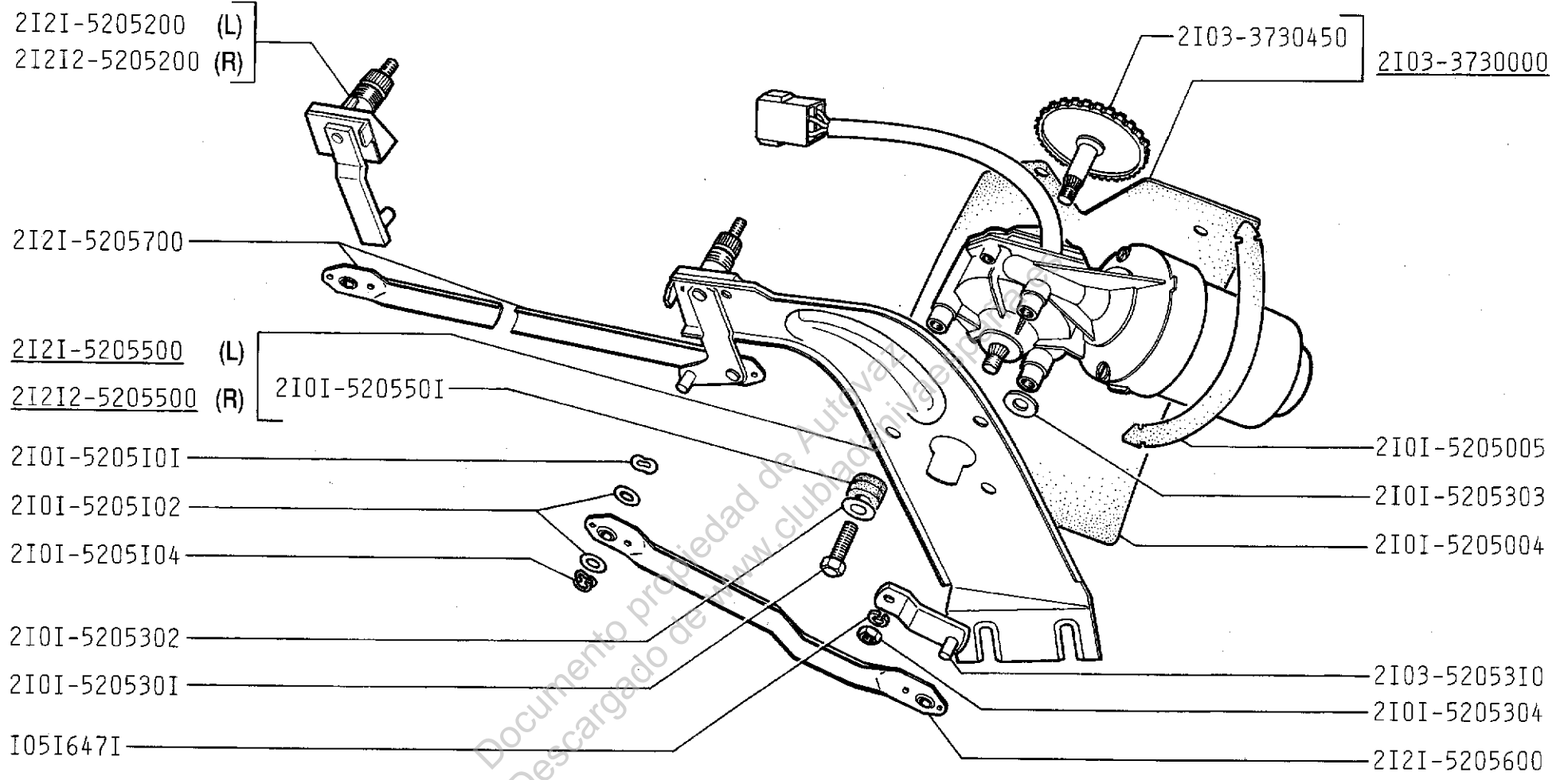
K330



21213	21215	212146-10	Реле Relays Relais Relais Relé	K331
21214	21215-10	212146-40		
21214-10	21216	2131		
21214-20	21217			
21214-40	212146			



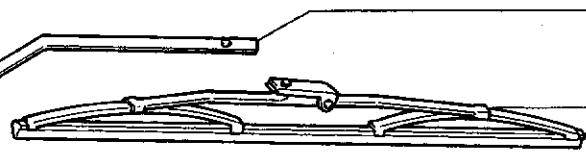
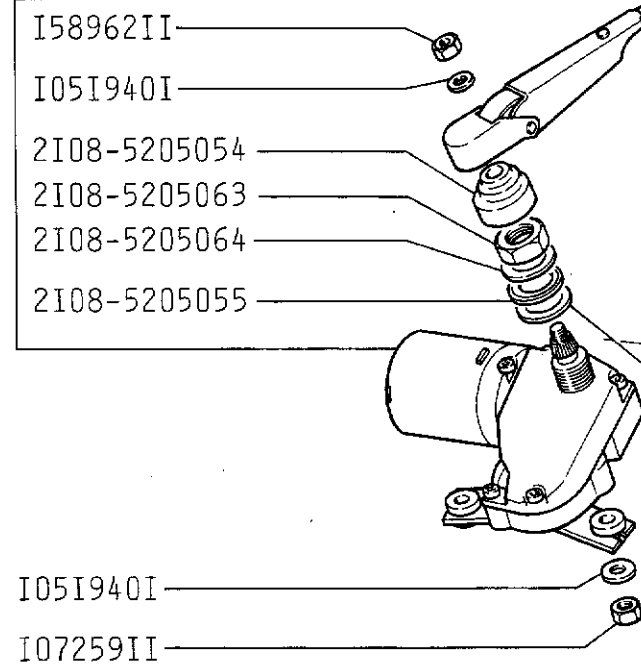
21213	21215	212146-10	Стеклоочистители Wipers Essuie-glaces Scheibenwischer Limpialunas	K340
21214	21215-10	212146-40		
21214-10	21216	2131		
21214-20	21217			
21214-40	212146			



21213	21215	212146-10	Стеклоочиститель передний Windshield wiper Essuie- glace avant Scheibenwischer vorne Limpialuna delantera	K350
21214	21215-10	212146-40		
21214-10	21216	2131		
21214-20	21217			
21214-40	212146			

2I2I-63I3I00

2I2I-63I3I00-0I



2I04-63I3I50

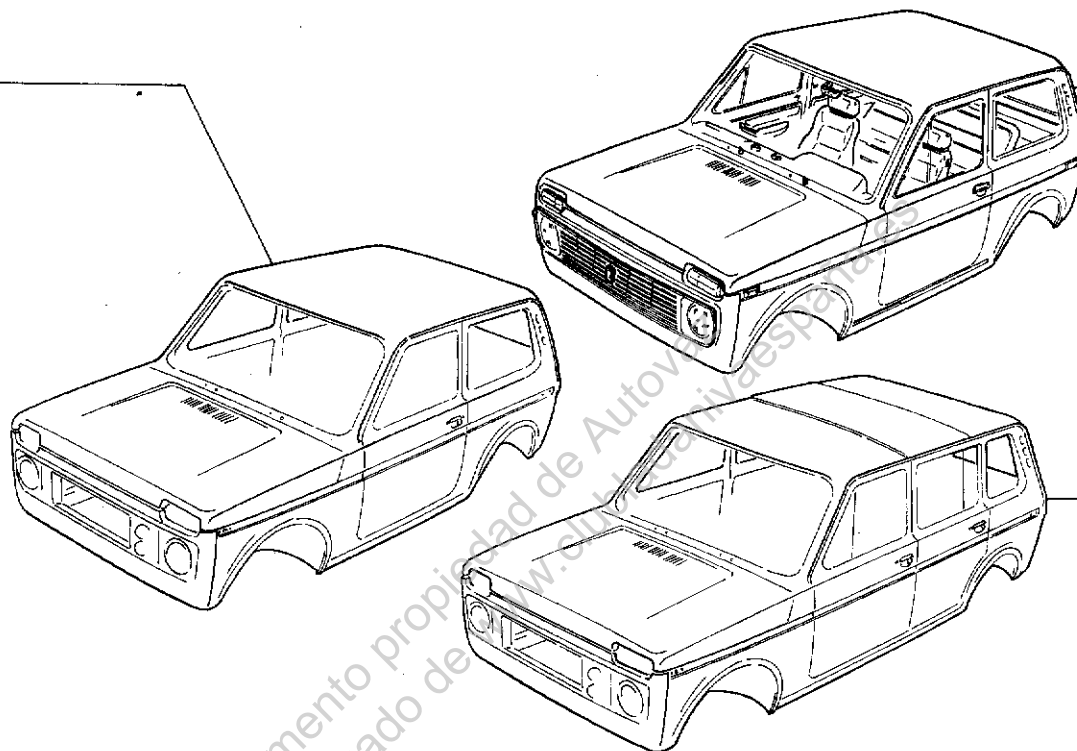
2I02-63I3200-10 03868
 2I2I3-63I3200 3868

2I08-63I3I40

Documento propiedad de Autovaz
 Descargado de www.clubadaniavaespana.es

21213	21215	212146-10	Стеклоочиститель задний Rear wiper Essuie-glace arrière Heckscheibenwischer Limpialuna trasera	K360
21214	21215-10	212146-40		
21214-10	21216	2131		
21214-20	21217			
21214-40	212146			

2I2I3-50000I4(0I)



Documento propiedad de AutoVest España
Descargado de www.clubinvestspana.com

21213

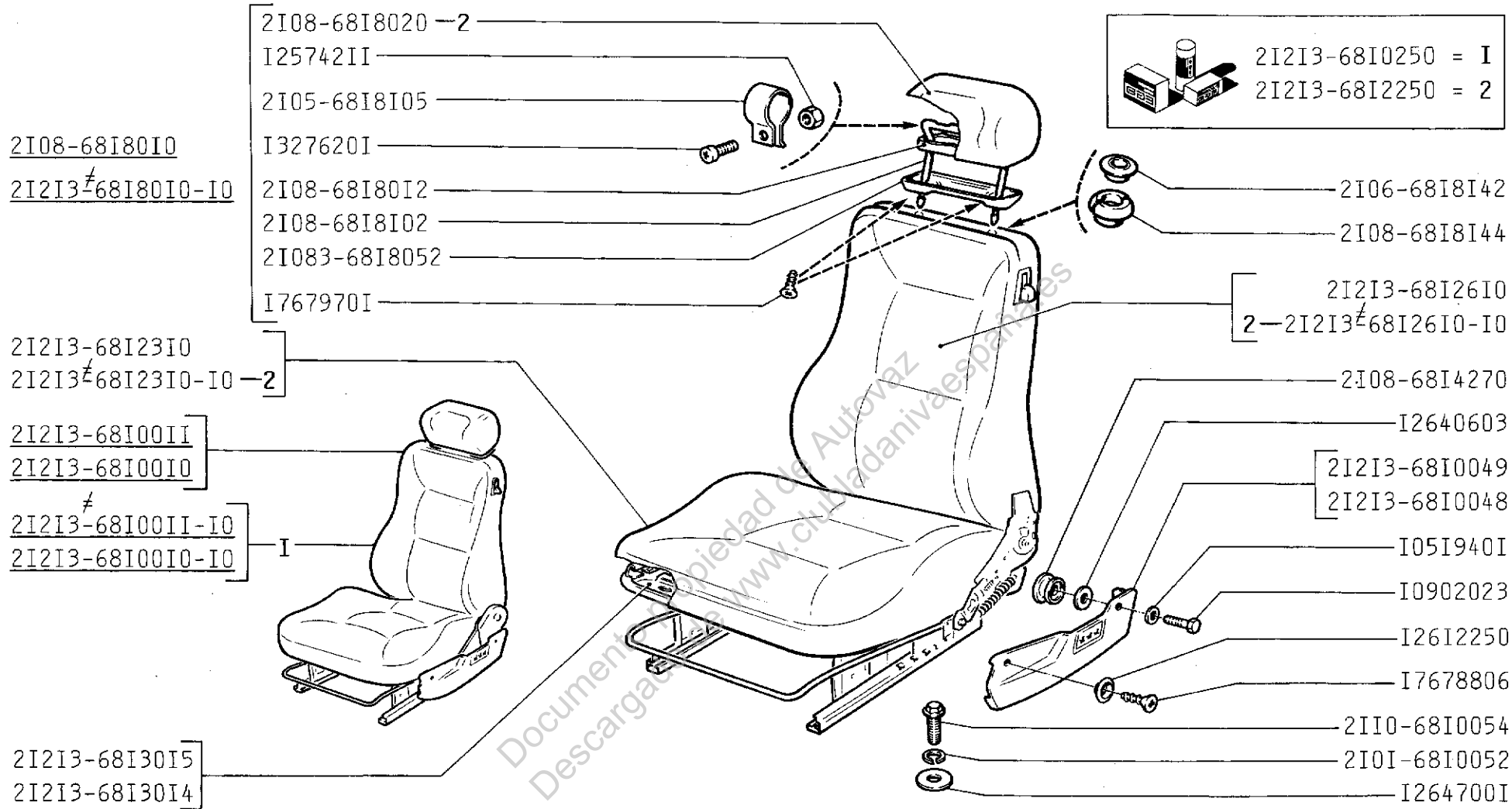
(01)

2131

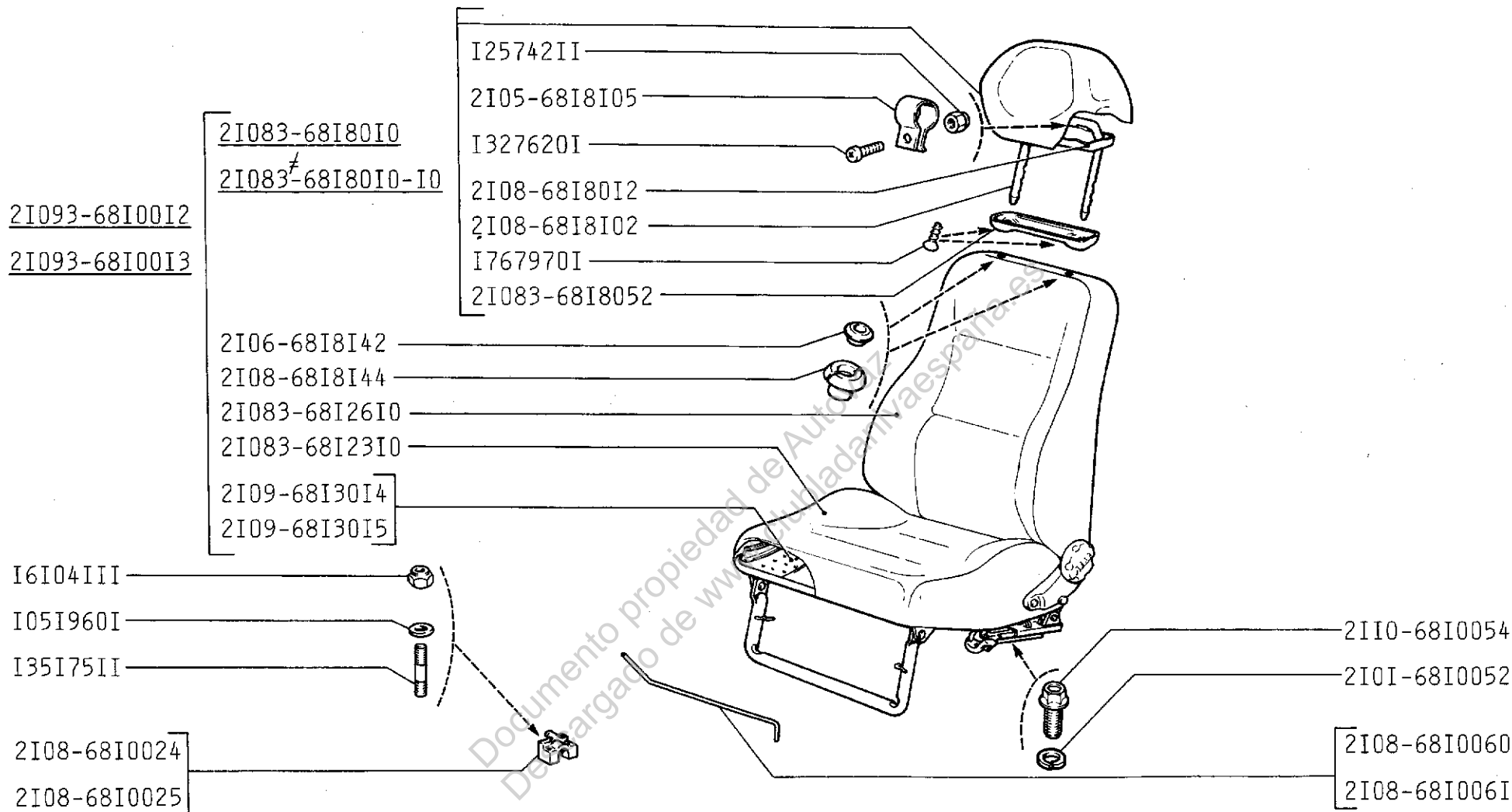
(02)

Кyзoв
Body
Carrosserie
Karosserie
Carroceria

M001



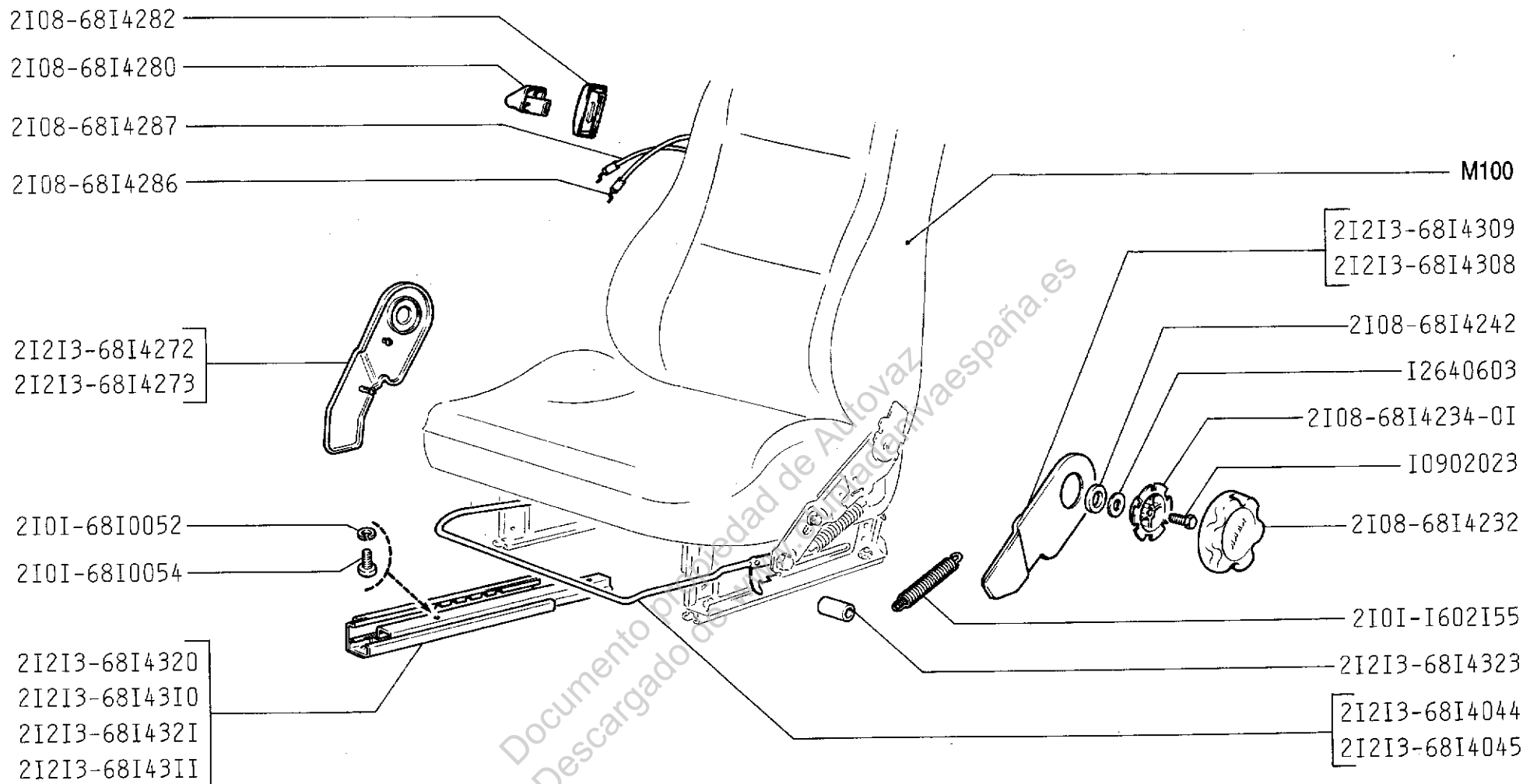
21213	21215	212146-10	Сиденья передние Front seats Sièges avant Vordersitze Asientos delanteros	M100
21214	21215-10	212146-40		
21214-10	21216			
21214-20	21217			
21214-40	212146			



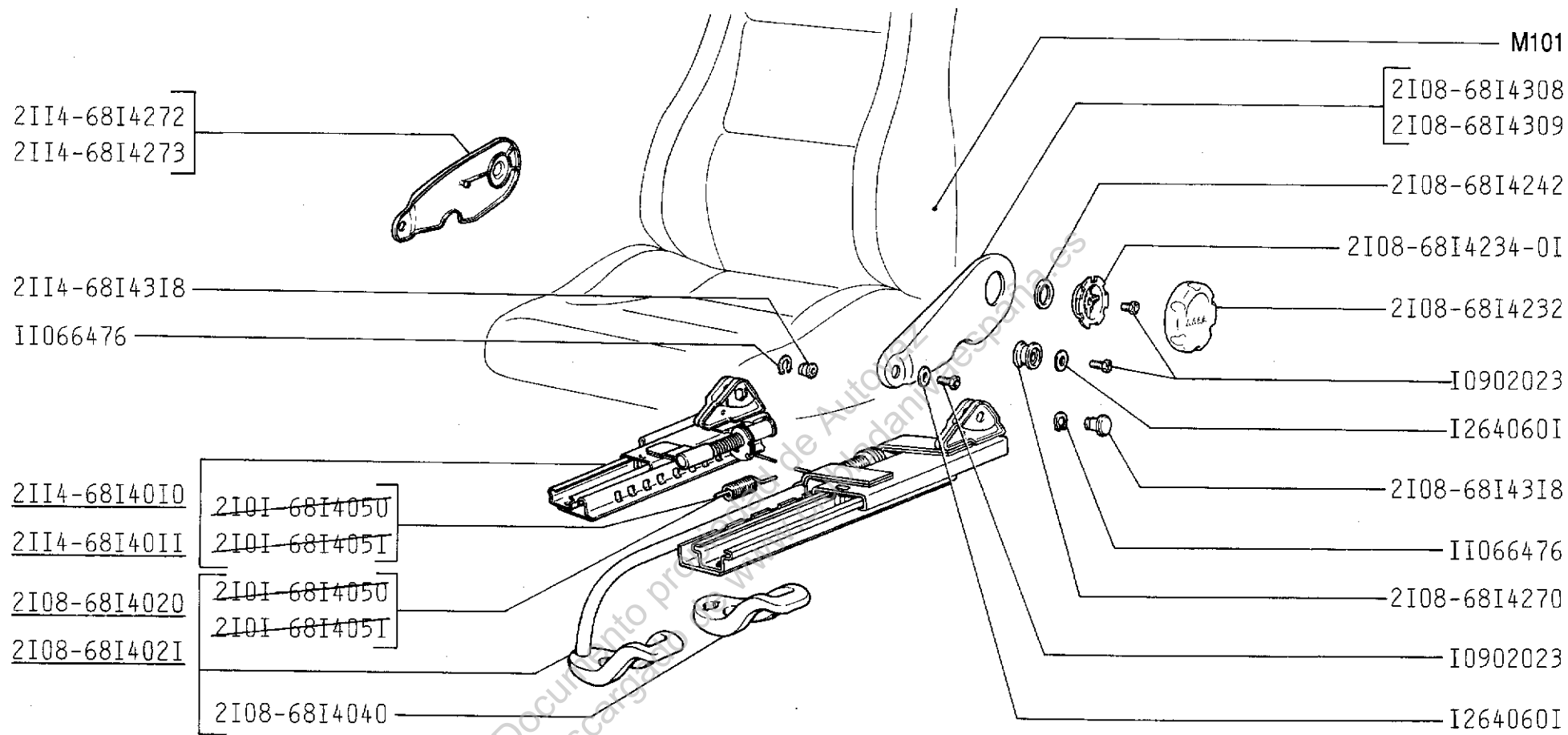
2131

Сиденья передние
 Front seats
 Sièges avant
 Vordersitze
 Asientos delanteros

M101



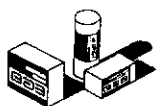
21213	21215	212146-10	Механизм установки сидений Front seats adjustment mechanism Mécanisme de réglage du siège Einstellung der Sitze Mecanismo de instalación de los asientos	M110
21214	21215-10	212146-40		
21214-10	21216			
21214-20	21217			
21214-40	212146			



2131

Механизм установки передних сидений
 Front seats adjustment mechanism
 Mécanisme de réglage de sièges
 Einstellung der Sitze
 Mecanismo de instalación de los asientos delanteros

M111



21213-68I0250 = 1
21213-68I2250 = 2

2121-6822664

2121-6822662

21021-6824130

21021-6824100

21021-6824101

I768200I

2121-6824084

2121-6824085

2121-6824104

2121-6824105

I2605570

I32799II

2121-6822348

2103-5004028

I-21213-6820210-I0

21213-6820210

21213-6822610

2-21213-6822610-I0

2121-6824052

I05I960I

2102-6824032

I259837I

I604342I

21213-6822310

2-21213-6822310-I0

I-21213-6820110-I0

21213-6820110

21213-6822342

2102-6824032

21213-6824020

I604342I

I259837I

I4I8437I

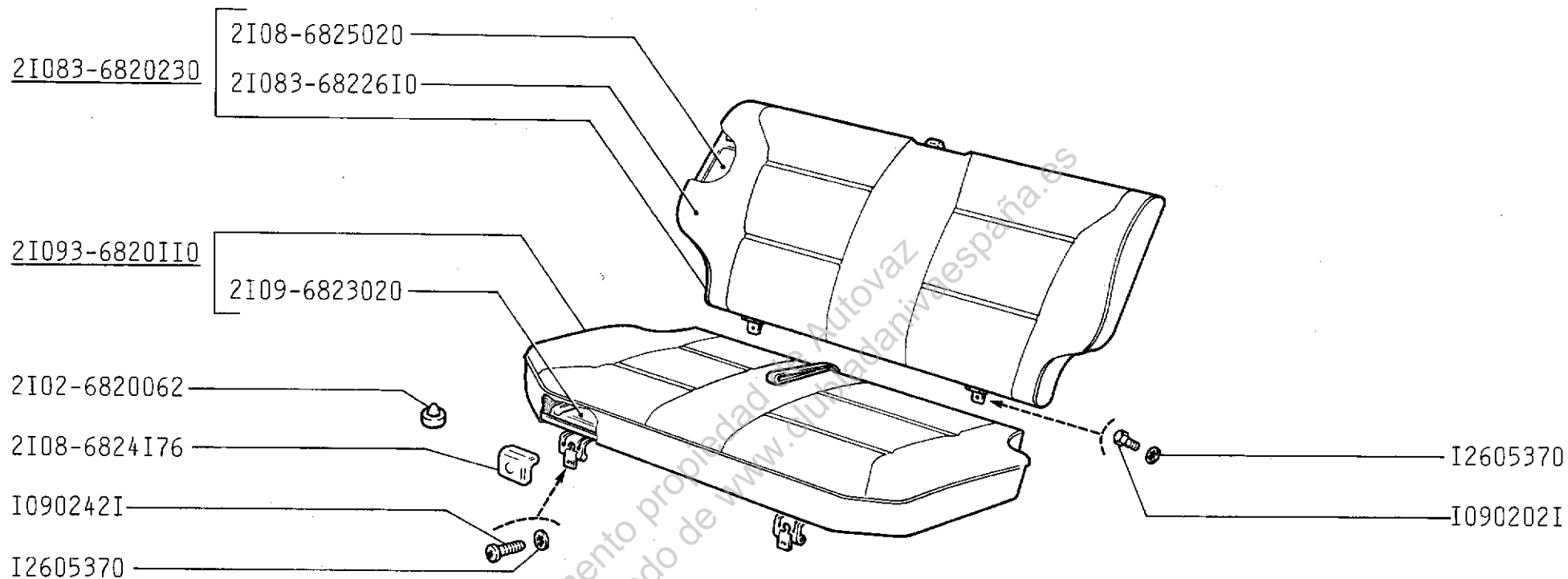
21213
21214
21214-10
21214-20
21214-40

21215
21215-10
21216
21217
212146

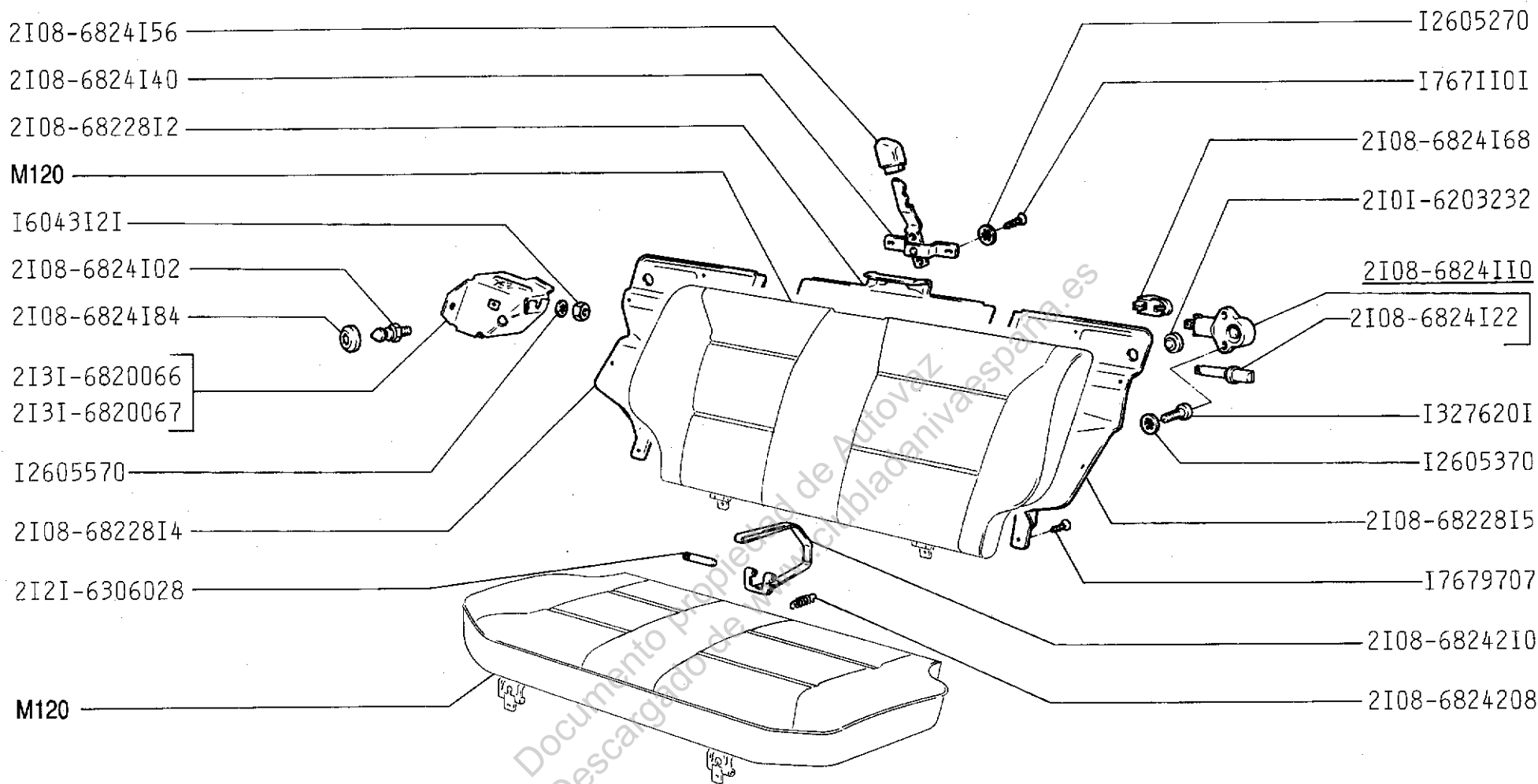
212146-10
212146-40

Сиденье заднее
Rear sea
Banquette arrière
Rücksitze
Asiento trasero

M120



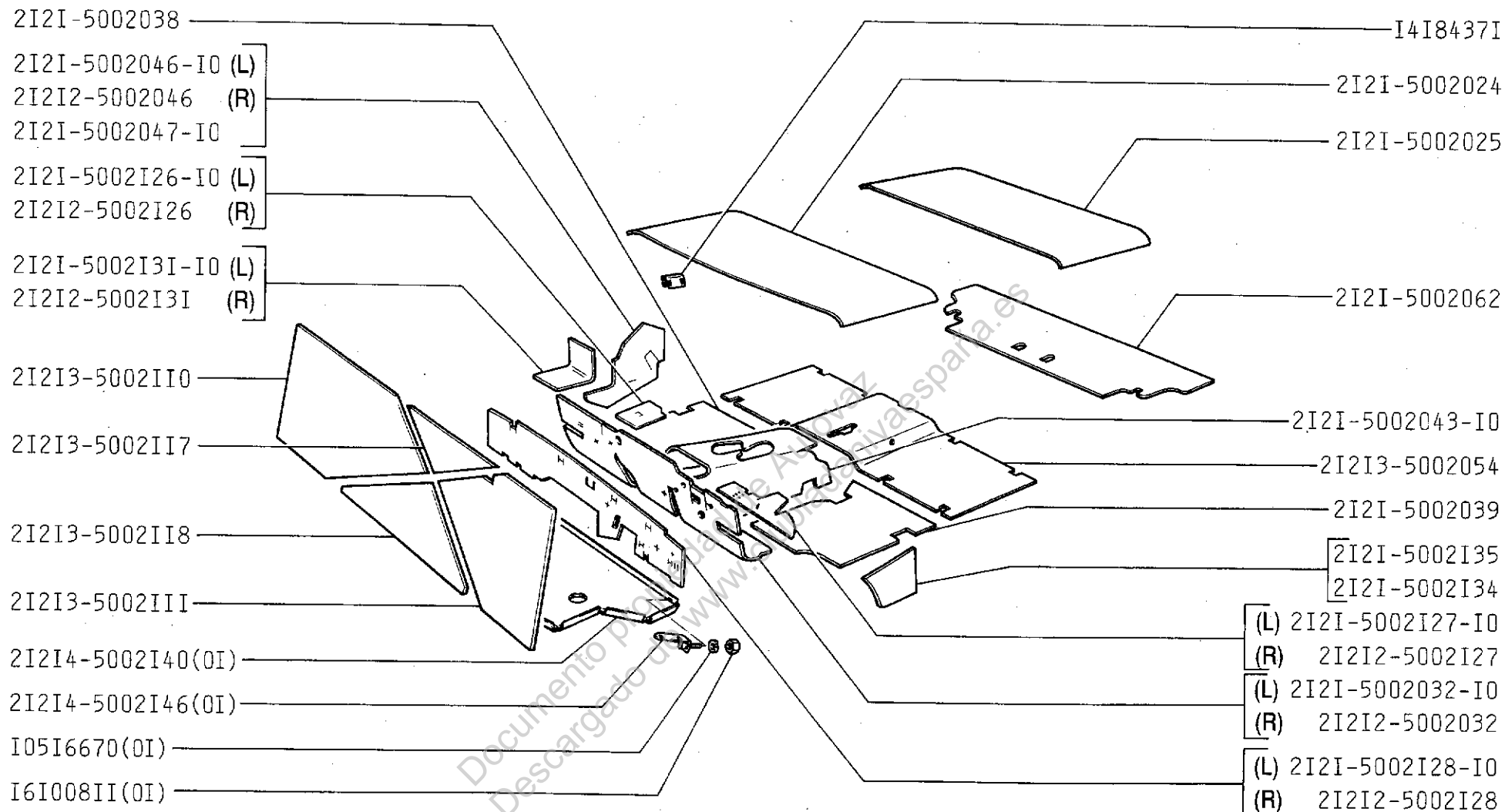
2131	Сиденье заднее Rear sea Banquette arrière Rücksitze Asiento trasero	M121
------	---	------



2131

Механизм установки заднего сиденья
 Rear seats adjustment mechanism
 Mécanisme de réglage de banquette arrière
 Einstellung der Rücksitzbank
 Mecanismo de instalación del asiento trasero

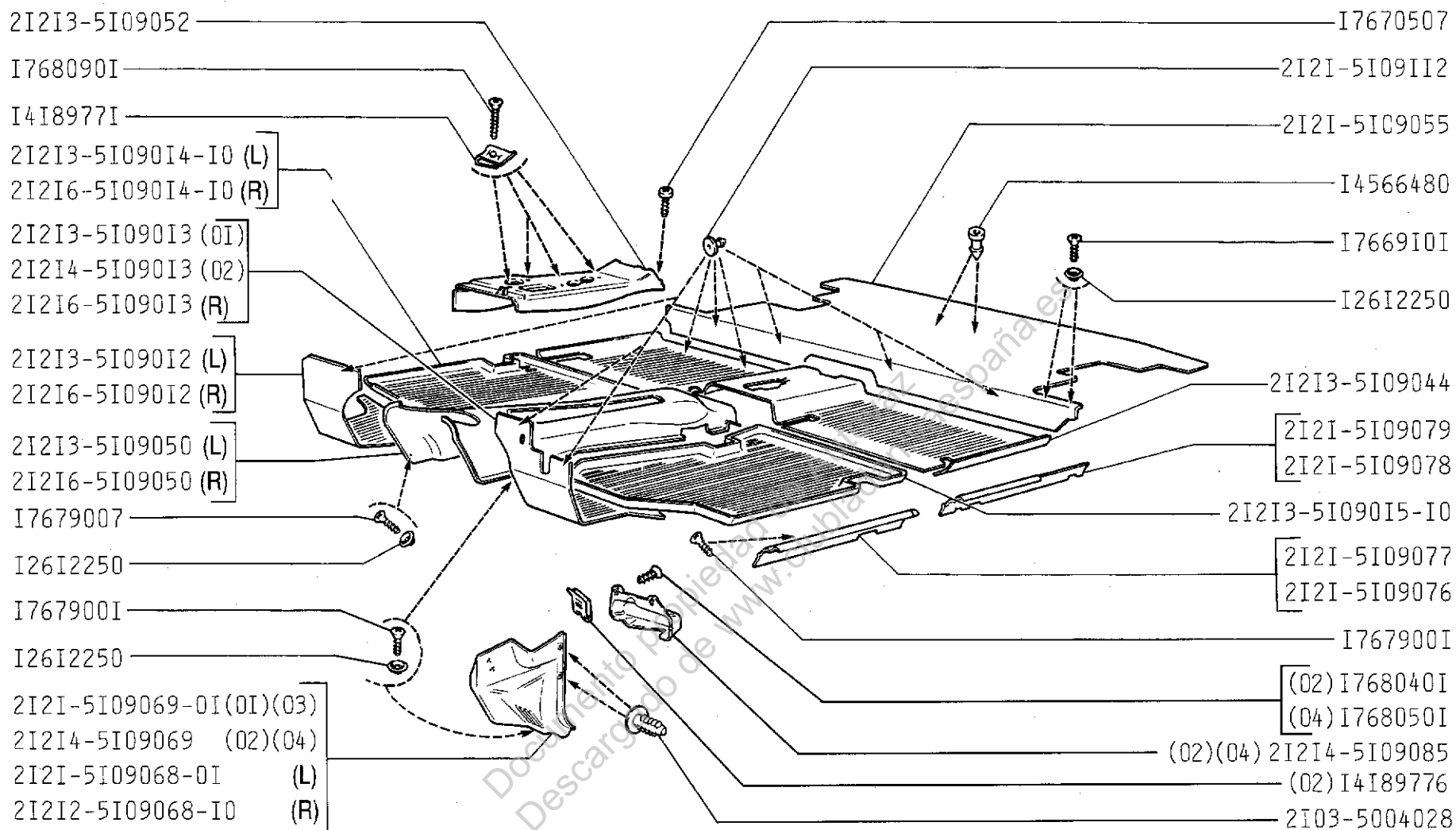
M130



21213	21215	212146-10 (01)
21214	21215-10	212146-40 (01)
21214-10 (01)	21216	
21214-20 (01)	21217	
21214-40 (01)	212146	

Термошумоизоляция
 Thermo- and noise insulation
 Isolations thermique et phonique
 Wärmeisolation und Schalldämpfung
 Aislamiento térmosonoro

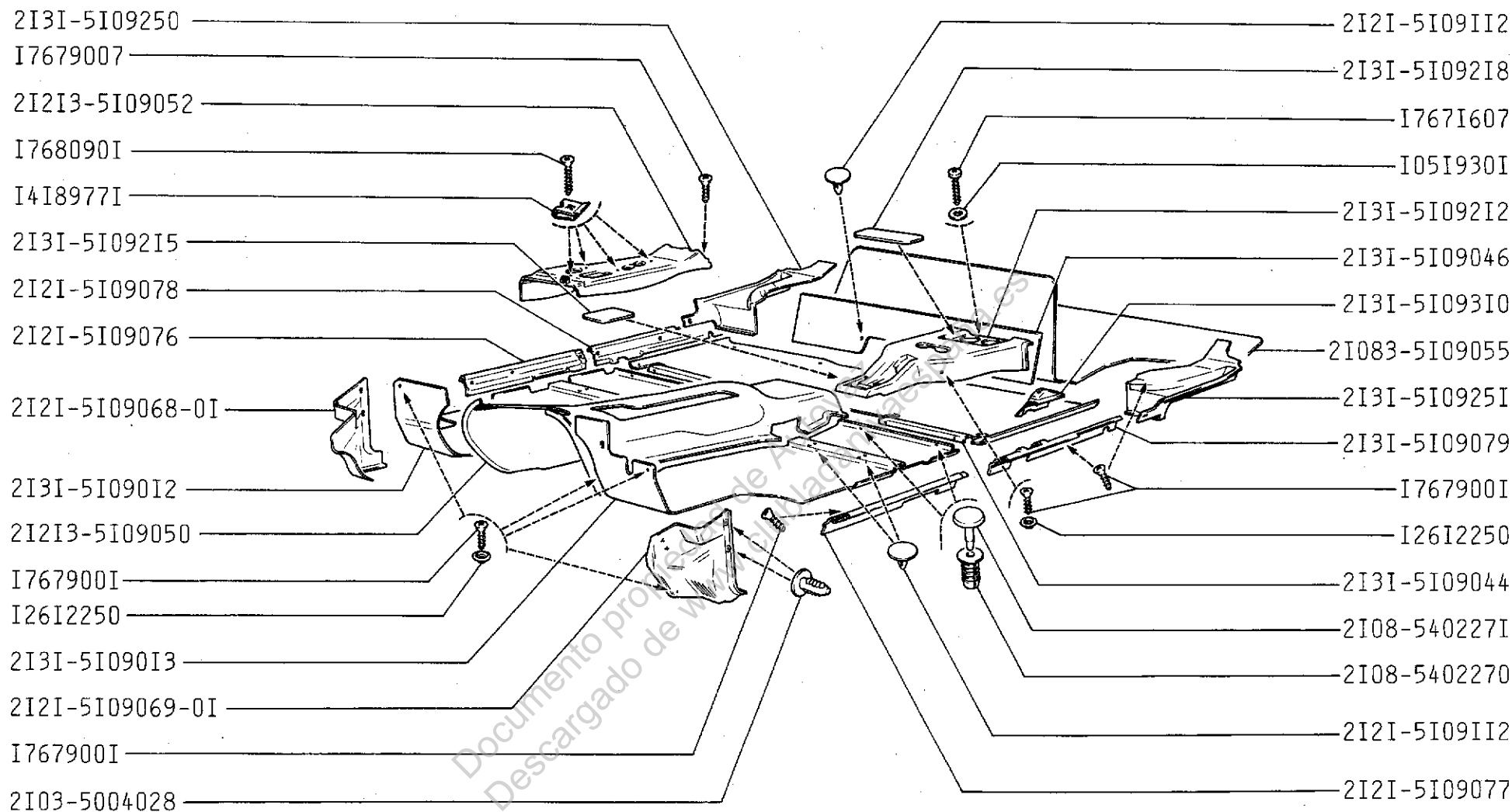
M140



21213	(01)	21214-40	(02)	21217	(01)
21214	(02)	21215	(01)	212146	(04)
21214-10	(02)	21215-10	(02)	212146-10	(04)
21214-20	(02)	21216	(03)	212146-40	(04)

Коврики
 Mats
 Tapis
 Bodenmatten
 Alfombras

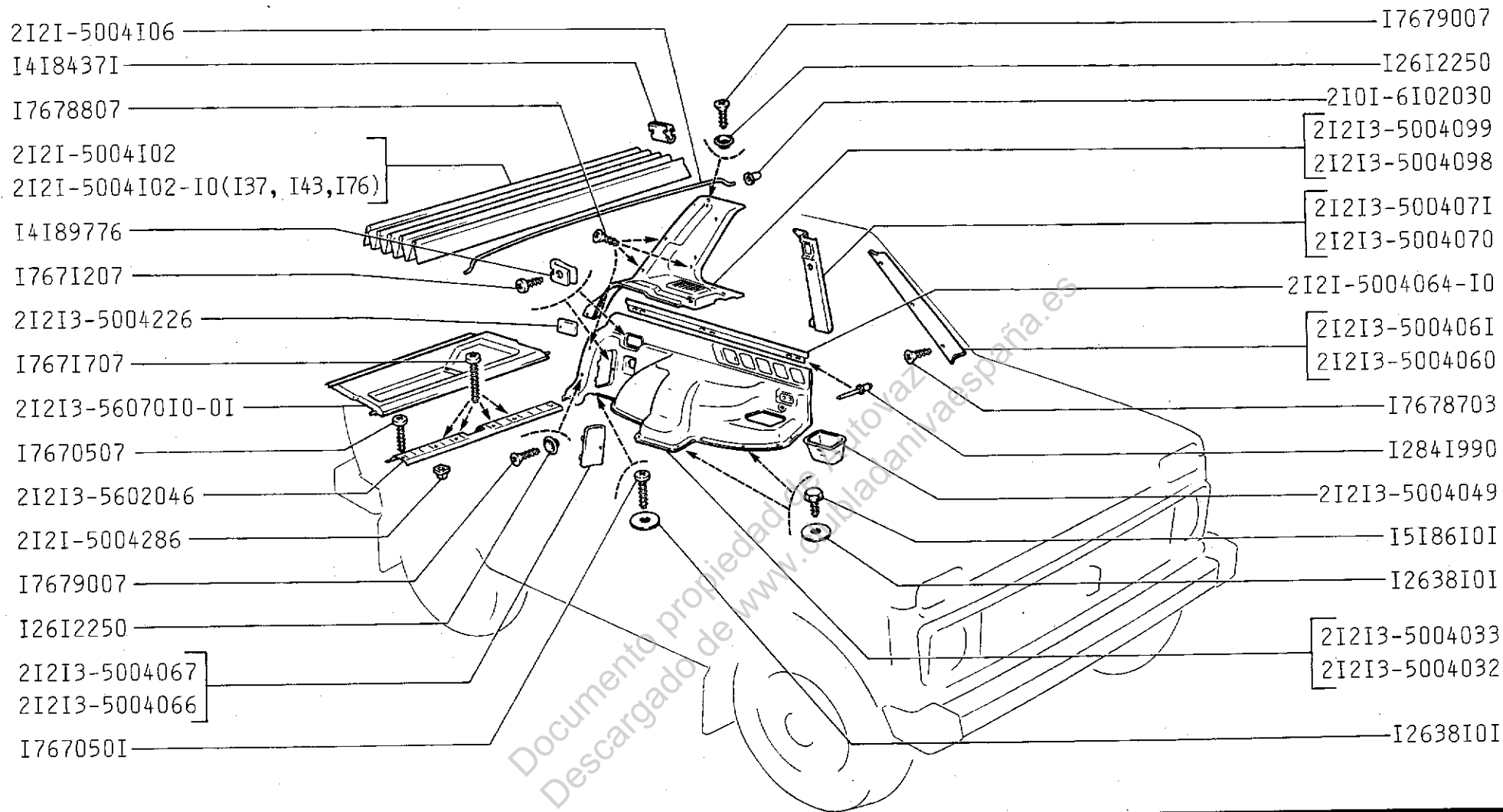
M150



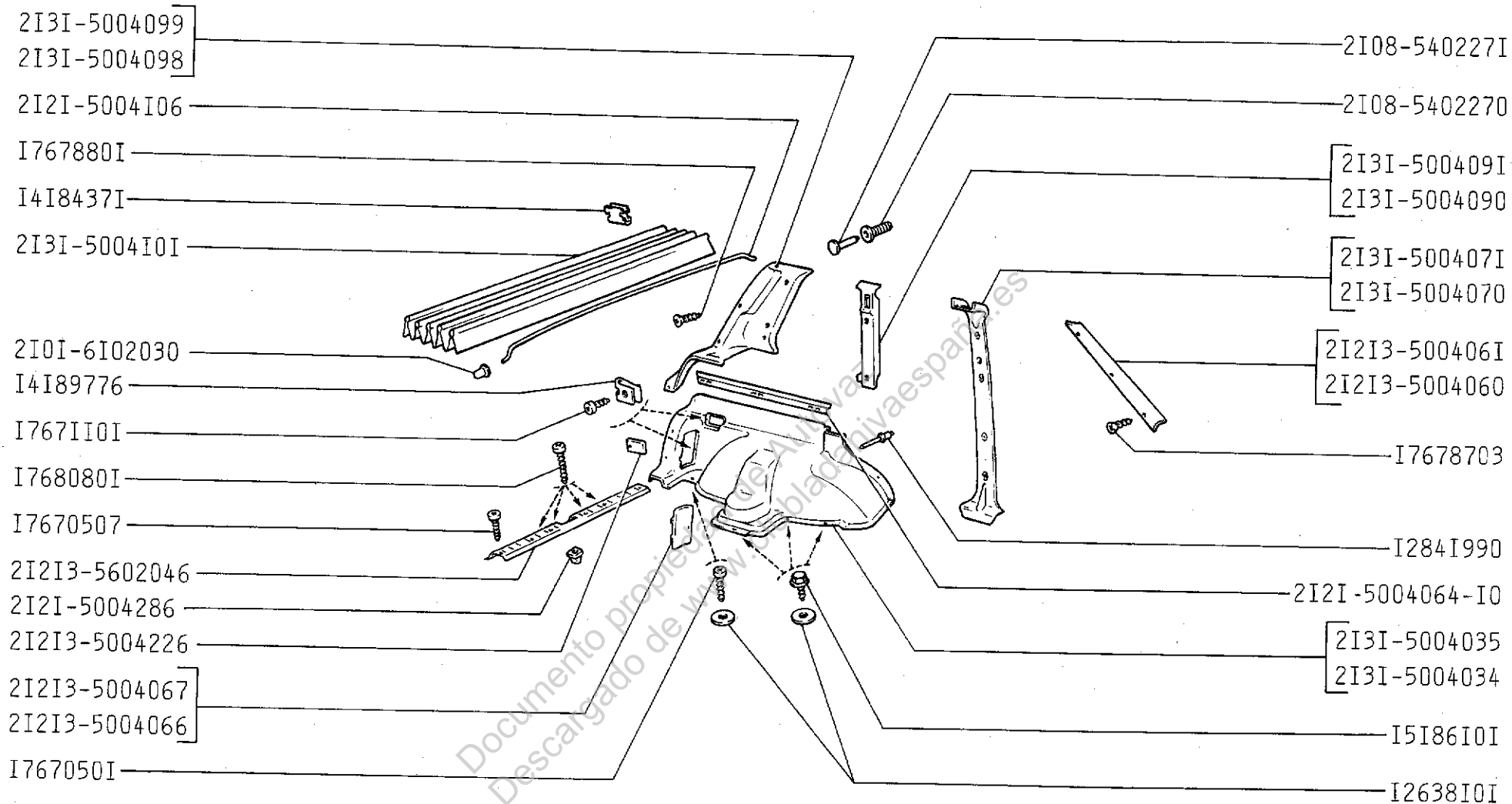
2131

**Коврики
 Mats
 Tapis
 Bodenmatten
 Alfombras**

M151



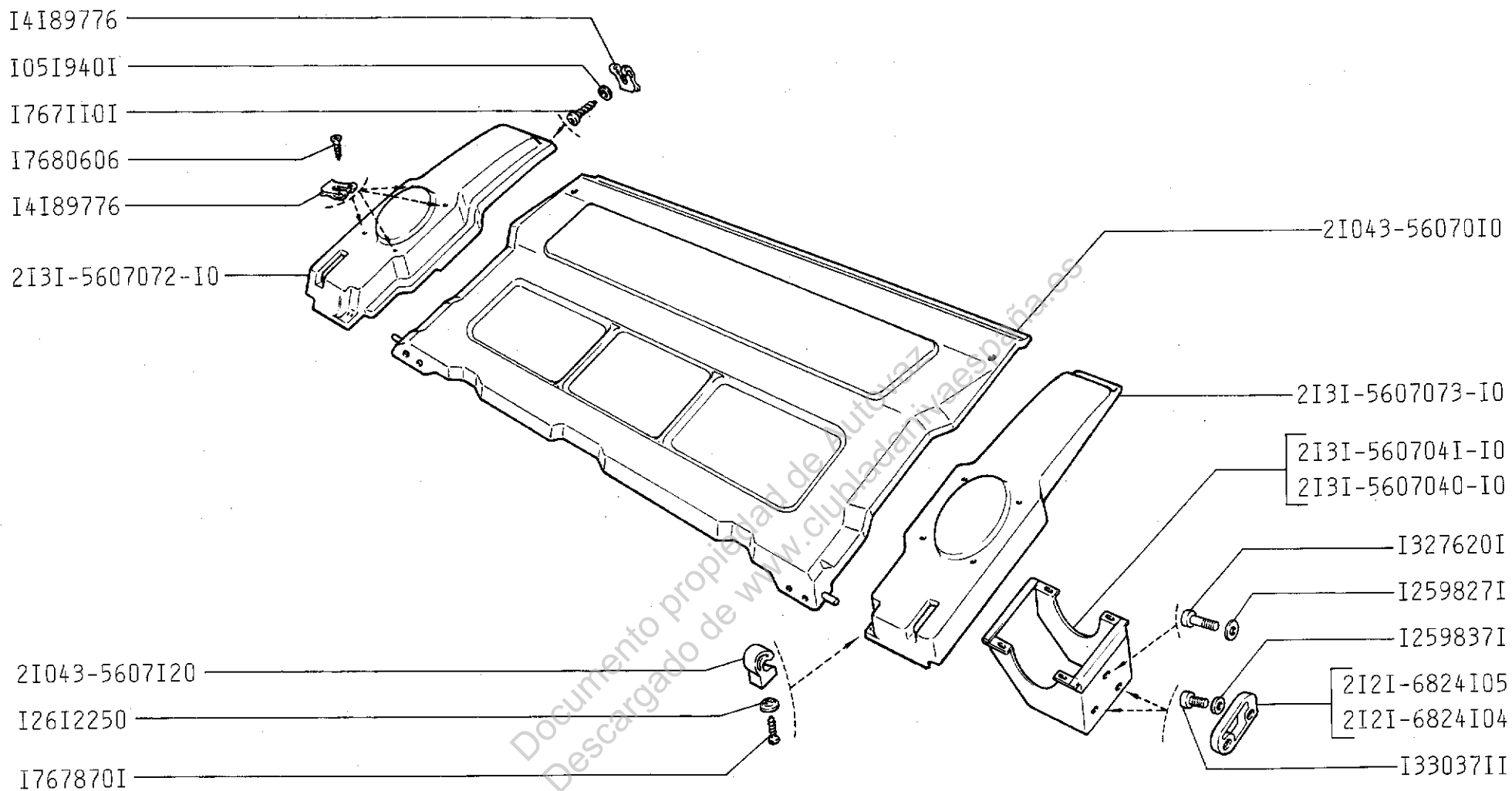
21213	21215	212146-10	Обивка салона Interior trim Garniture de l'habitacle Innenraumverkleidung Tapizado del salón	M160
21214	21215-10	212146-40		
21214-10	21216			
21214-20	21217			
21214-40	212146			



2131

Обивка салона
 Interior trim
 Garniture de l'habitacle
 Innenraumverkleidung
 Tapizado del salón

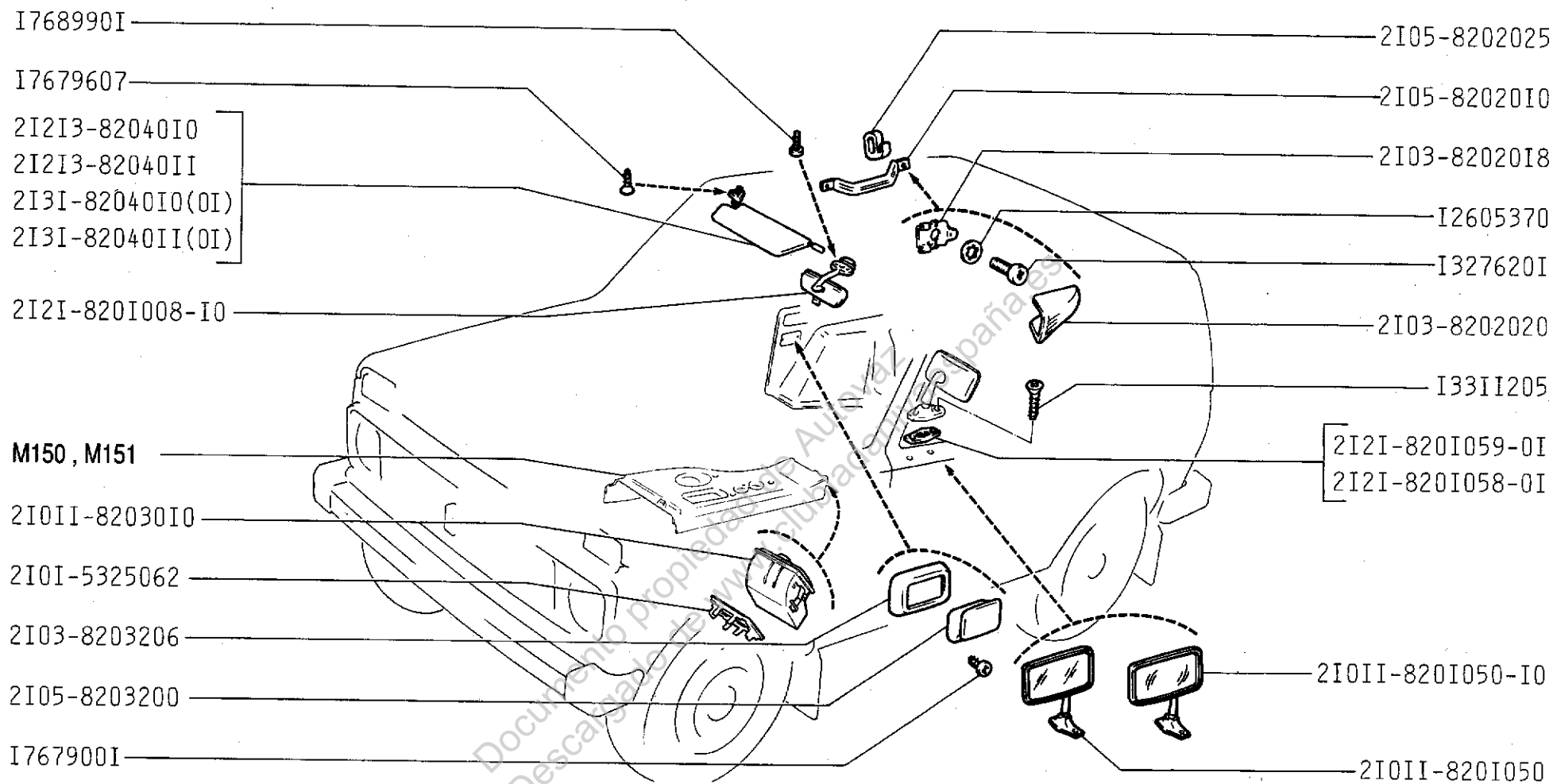
M161



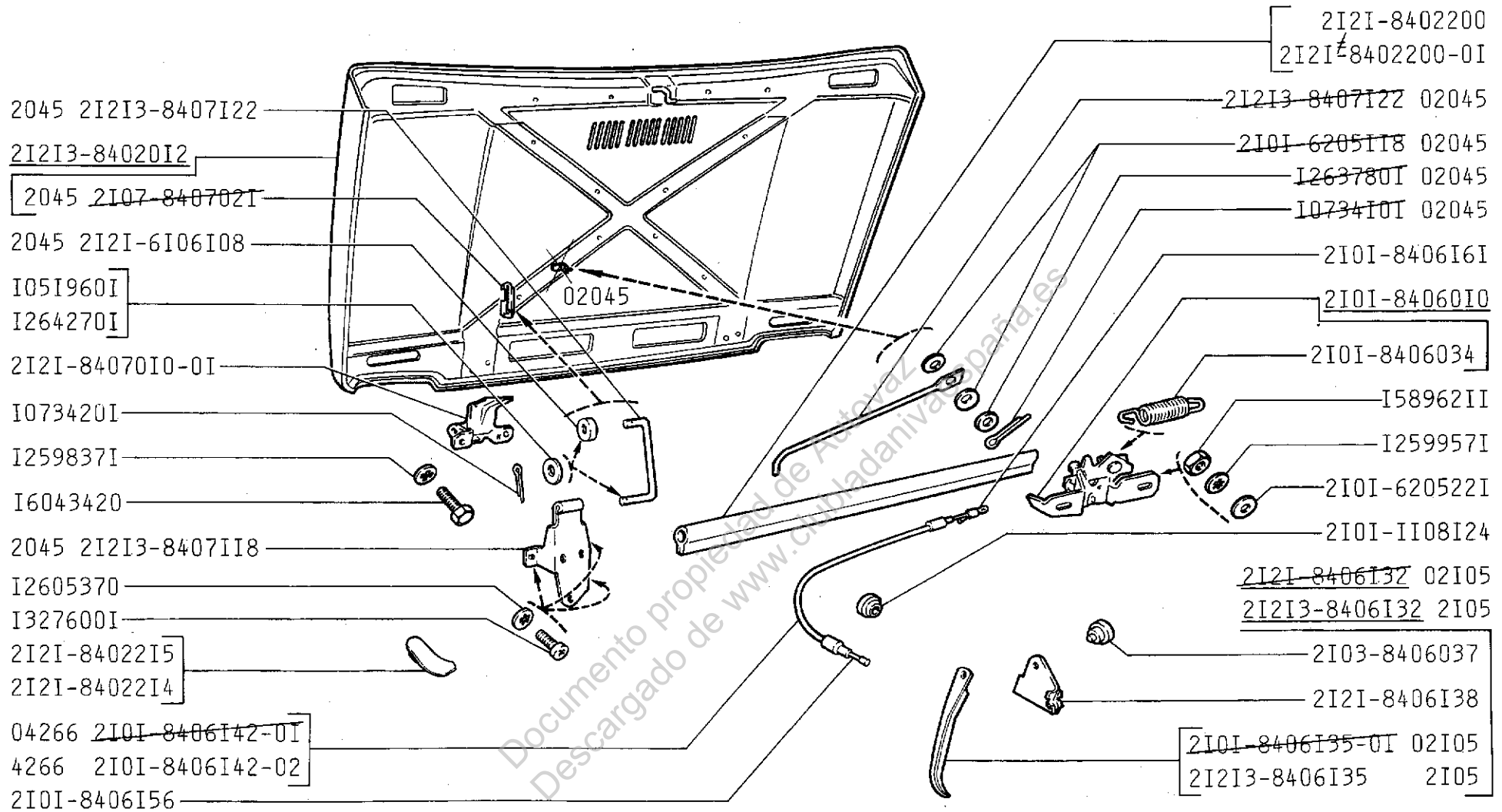
2131

Полка багажника
 Rear parcel shelf
 Tablette à bagage
 Ablagefach
 Repisa del portaequipajes

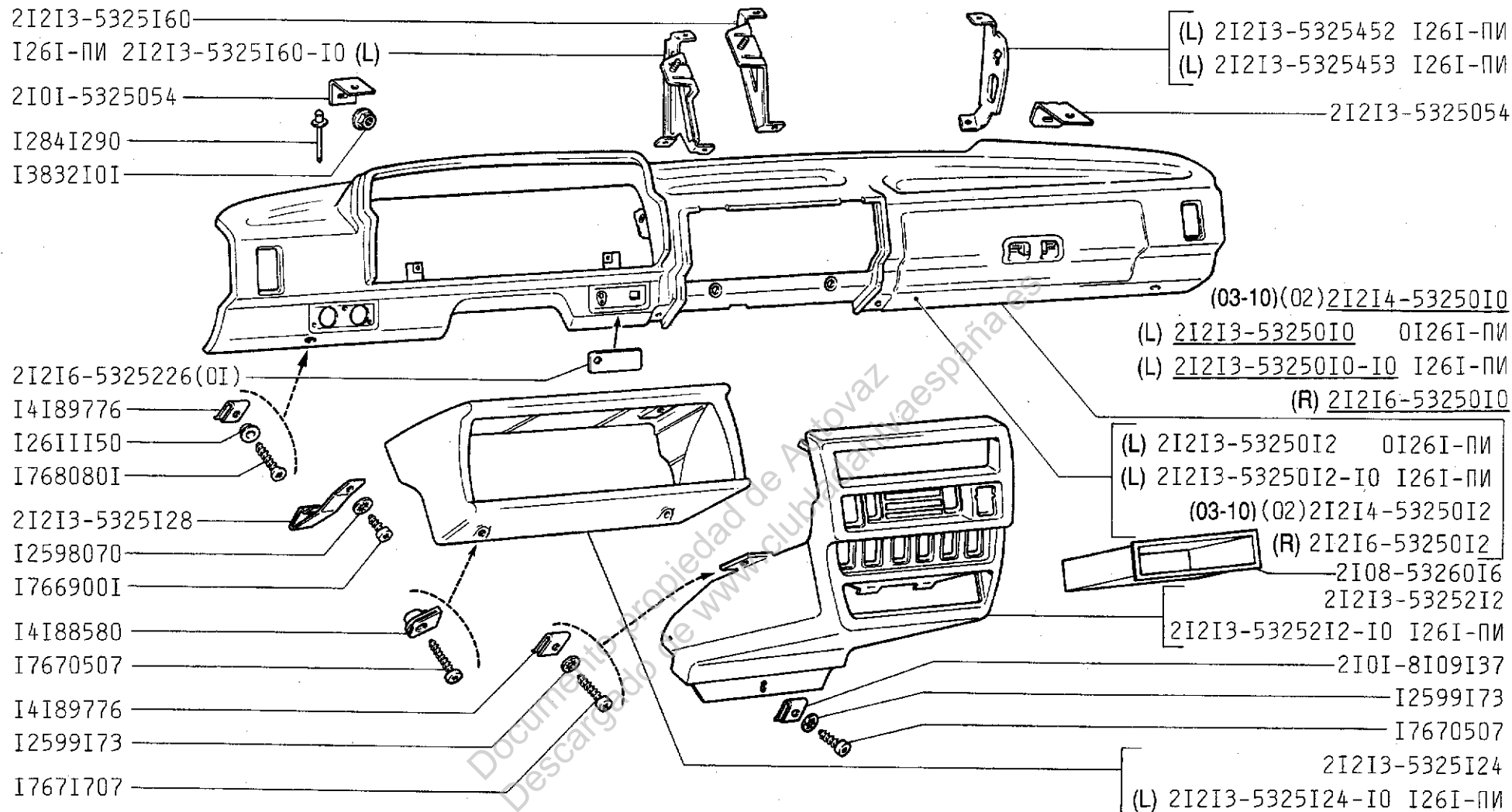
M170



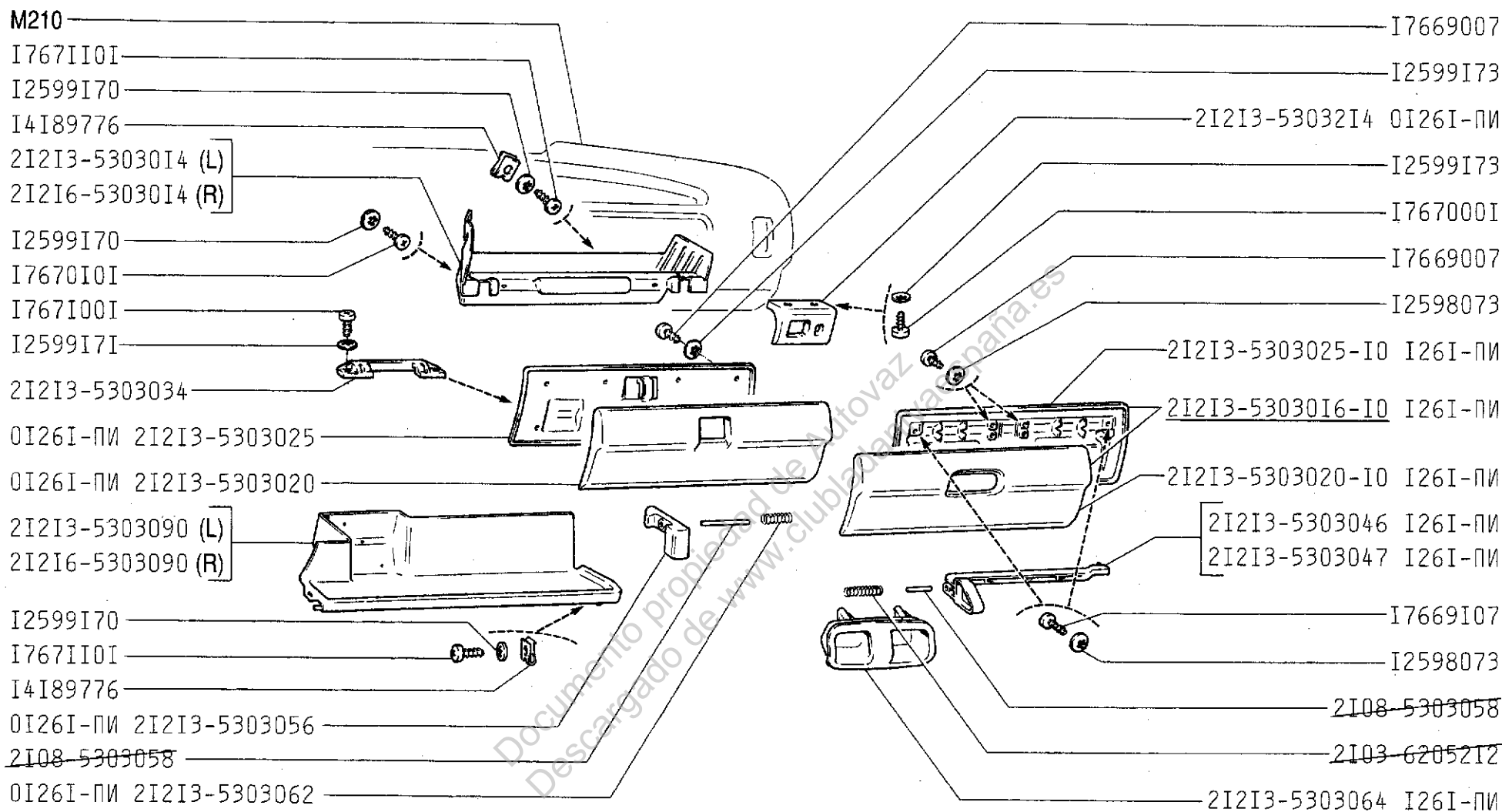
21213	21215	212146-10	Принадлежности салона Interior accessories Accessoires de l'habitacle Innenraumzubehör Accesorios del salón	M180
21214	21215-10	212146-40		
21214-10	21216	2131 (01)		
21214-20	21217			
21214-40	212146			



21213	21215	212146-10	Kanor Hood Capot de moteur Motorhaube Capó	M200
21214	21215-10	212146-40		
21214-10	21216	2131		
21214-20	21217			
21214-40	212146			



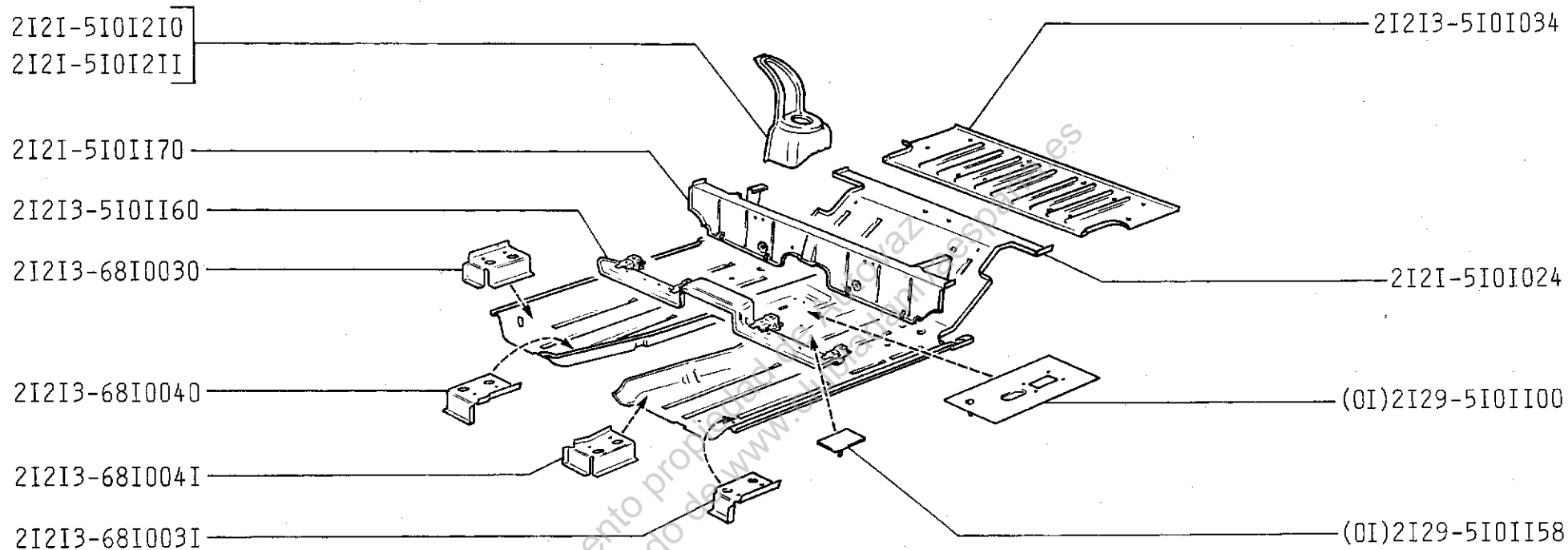
21213	21215	212146-10 (01)	Панель приборов Instrument panel Planche de bord Armaturenbrett Panel de instrumentos	M210
21214 (03)	21215-10 (02)	212146-40 (01)		
21214-10 (02)	21216	2131		
21214-20 (02)	21217			
21214-40 (02)	212146			



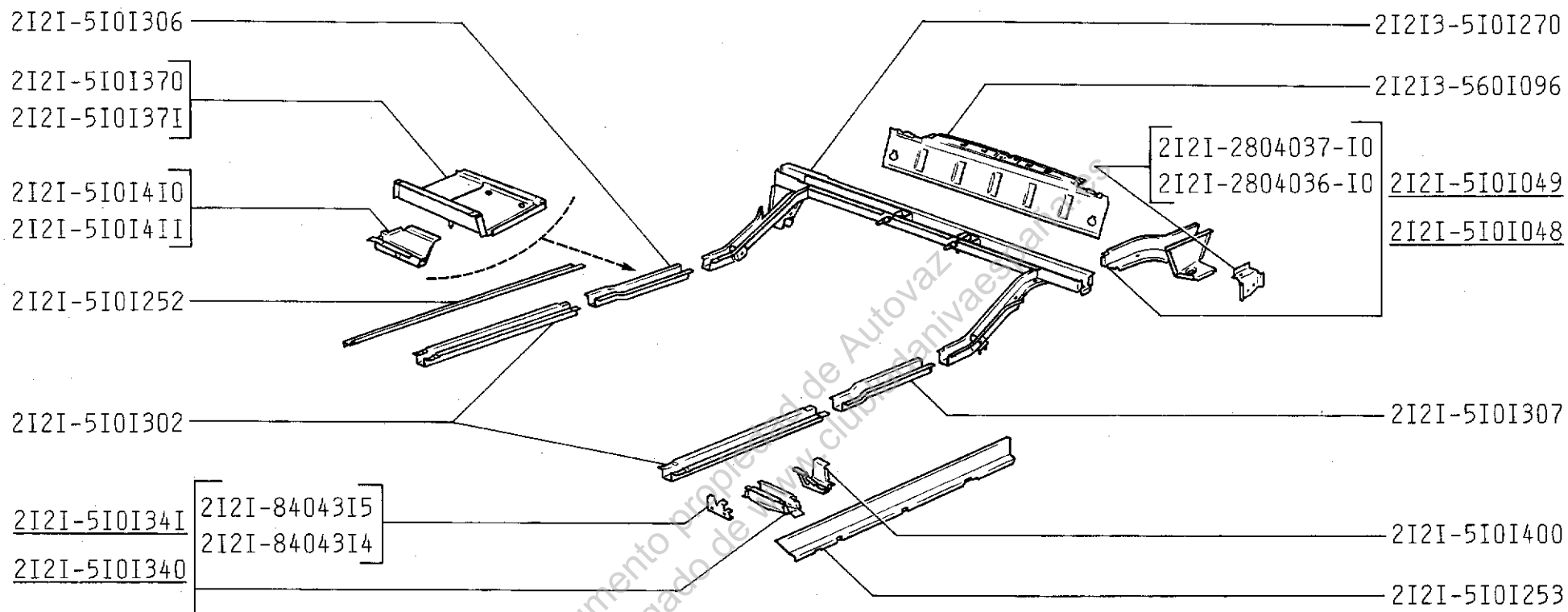
21213	21215	212146-10
21214	21215-10	212146-40
21214-10	21216	2131
21214-20	21217	
21214-40	212146	

Ящик вещевой
 Glove box
 Boîte à gants
 Handschuhfach
 Guantero

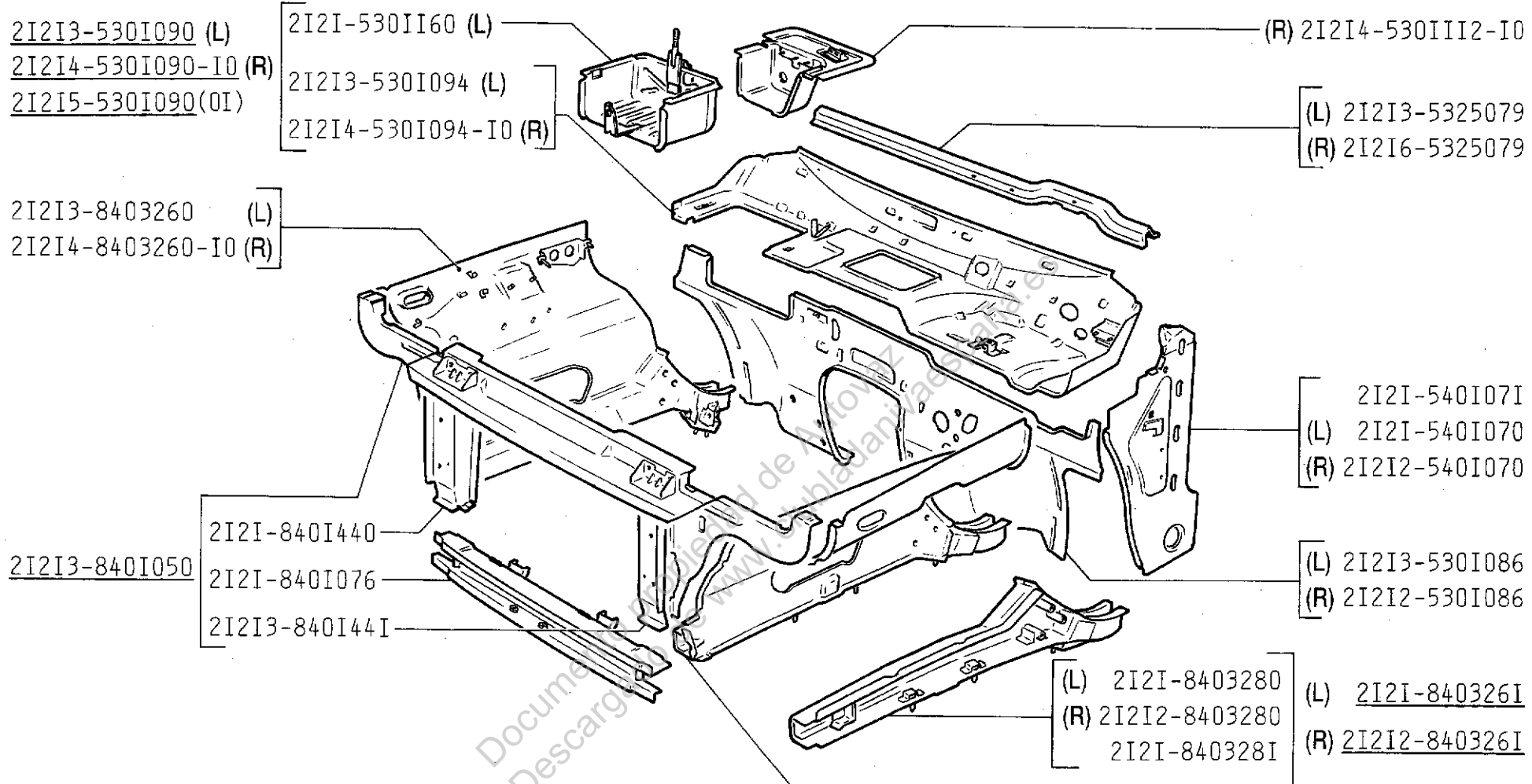
M220



21213	21215	212146-10		Пол кузова Body floor Plancher de la carrosserie Boden Piso de la carrocería	M230
21214	21215-10	212146-40			
21214-10	21216	2131	(01)		
21214-20	21217				
21214-40	212146				



21213	21215	212146-10	Каркас основания кузова Underbody frame Ossature de la caisse Unterboden-Verstärker Armazón de la base de la carrocería	M235
21214	21215-10	212146-40		
21214-10	21216	2131		
21214-20	21217			
21214-40	212146			



21213	21215	(01)	212146-10	Элементы внутренние передние Interior front components Eléments intérieurs avant Innenteile, vorne Elementos interiores delanteros	M240
21214	21215-10	(01)	212146-40		
21214-10	21216		2131		
21214-20	21217				
21214-40	212146				

2I2I-540I080 (L)
 2I2I2-540I080 (R)
 2I2I-540I08I (L)
 2I2I2-540I08I (R)

2I2I-540II50
 2I2I-540II5I

2I2I-540II20
 2I2I-540II2I

2I0I-6206I23
 2I0I-6I06I28

2I2I-540II02

2I05-6I05I96
 2I05-6I05I94

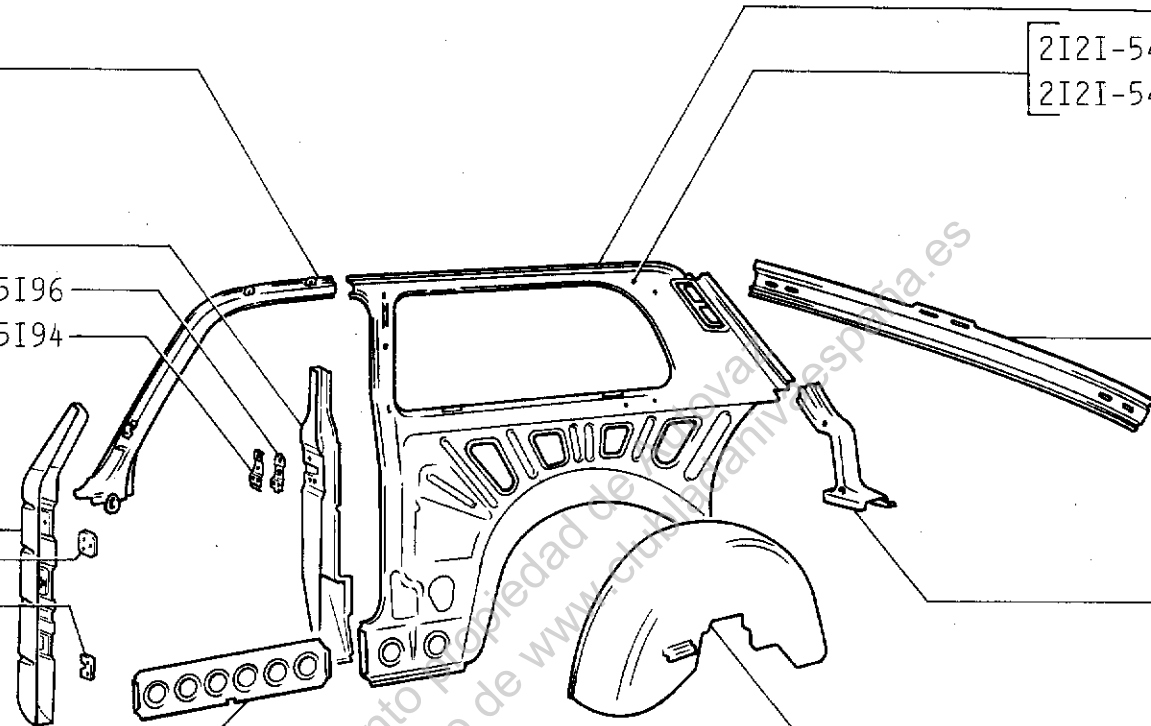
2I2I-540I062
 2I2I-540I063

2I2I3-540I050
 2I2I3-540I05I

2I2I-560I070

2I2I3-560II08
 2I2I3-560II09

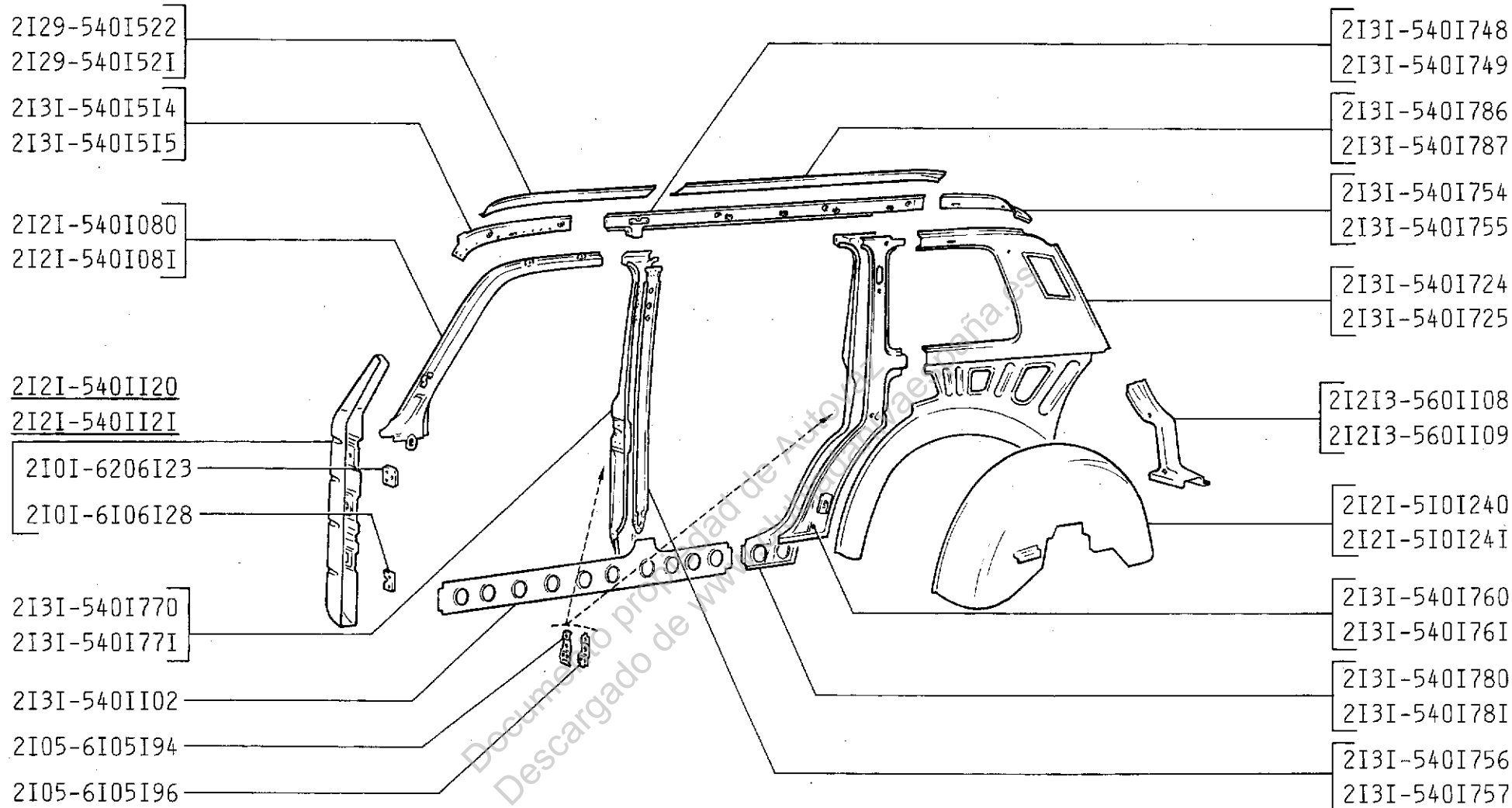
2I2I-5I0I240
 2I2I-5I0I24I



21213	21215	212146-10
21214	21215-10	212146-40
21214-10	21216	
21214-20	21217	
21214-40	212146	

Элементы внутренние задние
 nterior rear components
 Eléments intérieurs arrière
 Innenteile, hinten
 Elementos interiores traseros

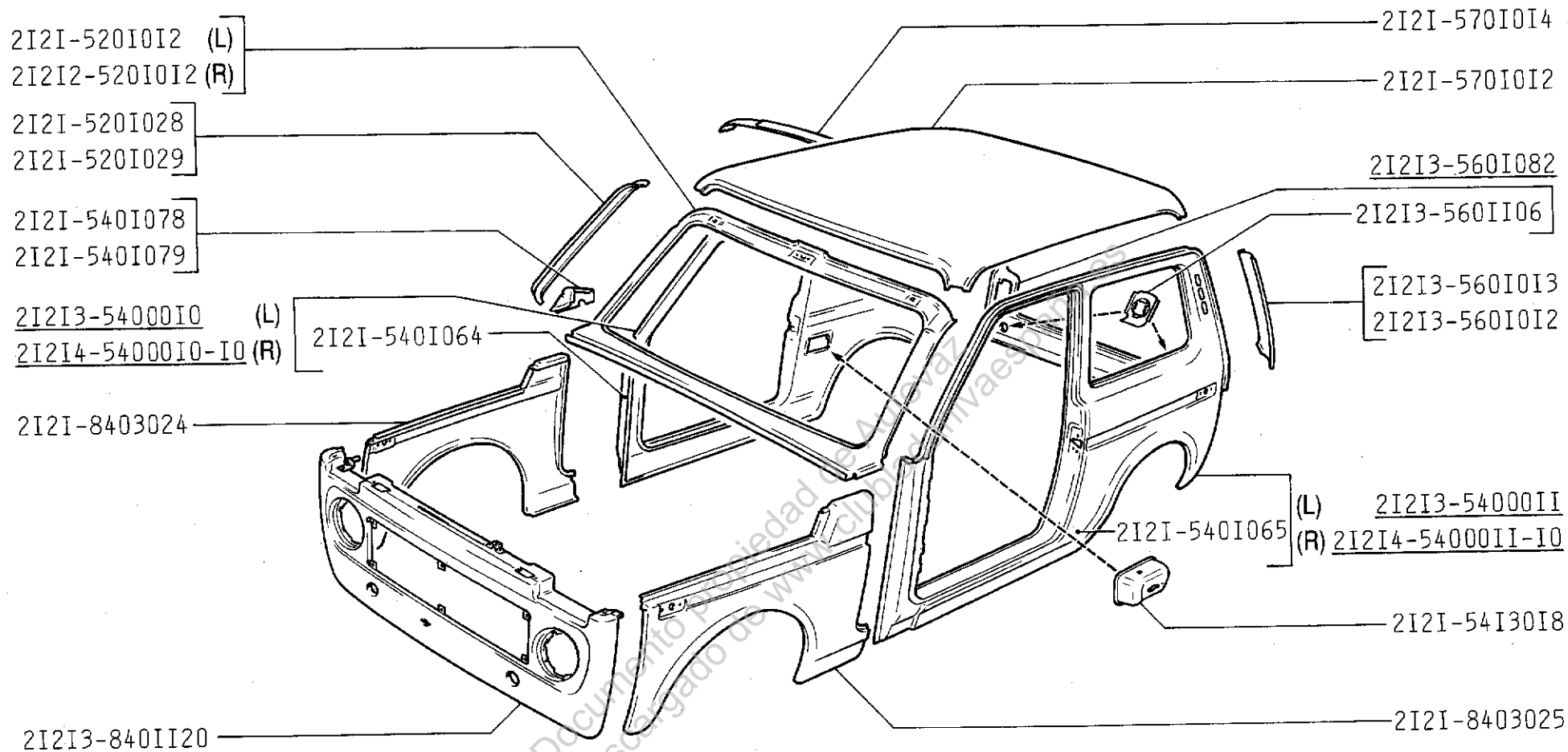
M270



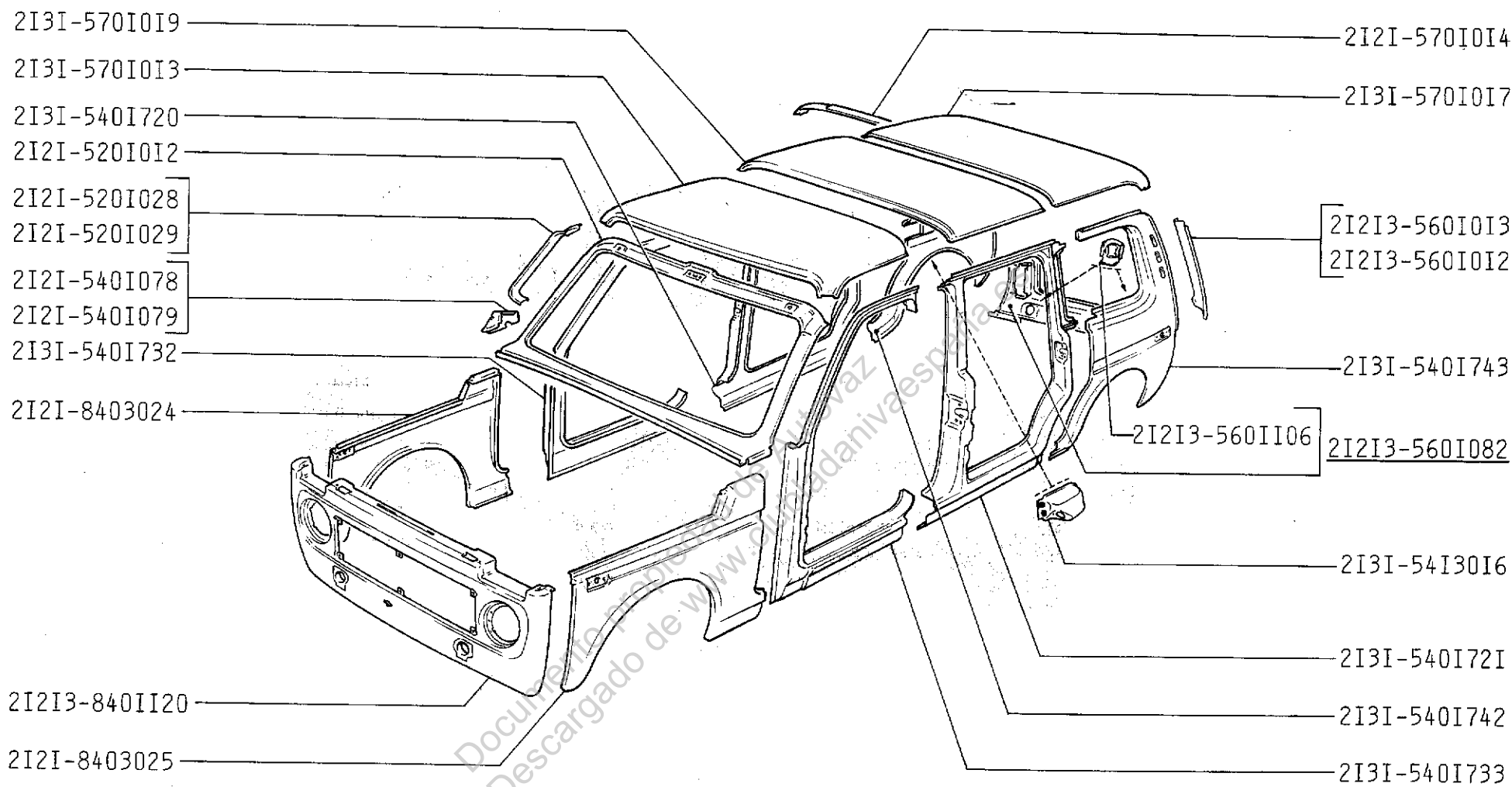
2131

Элементы внутренние задние
 nterior rear components
 Eléments intérieurs arrière
 Innenteile, hinten
 Elementos interiores traseros

M271



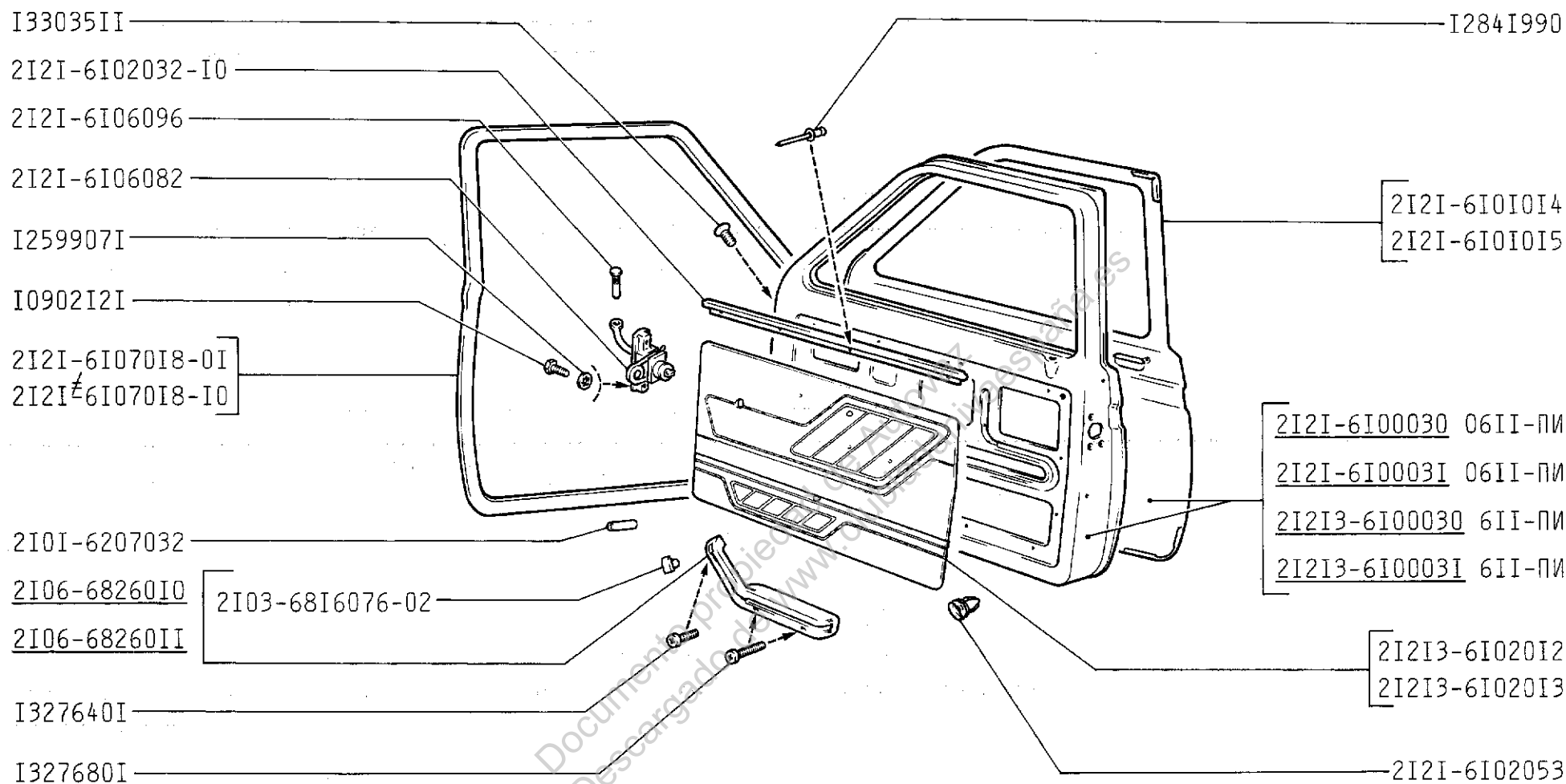
21213	21215	212146-10	Элементы наружные Exterior components Éléments extérieurs Außenteile Elementos exteriores	M280
21214	21215-10	212146-40		
21214-10	21216			
21214-20	21217			
21214-40	212146			



2131

Элементы наружные
 Exterior components
 Eléments extérieurs
 Außenteile
 Elementos exteriores

M281



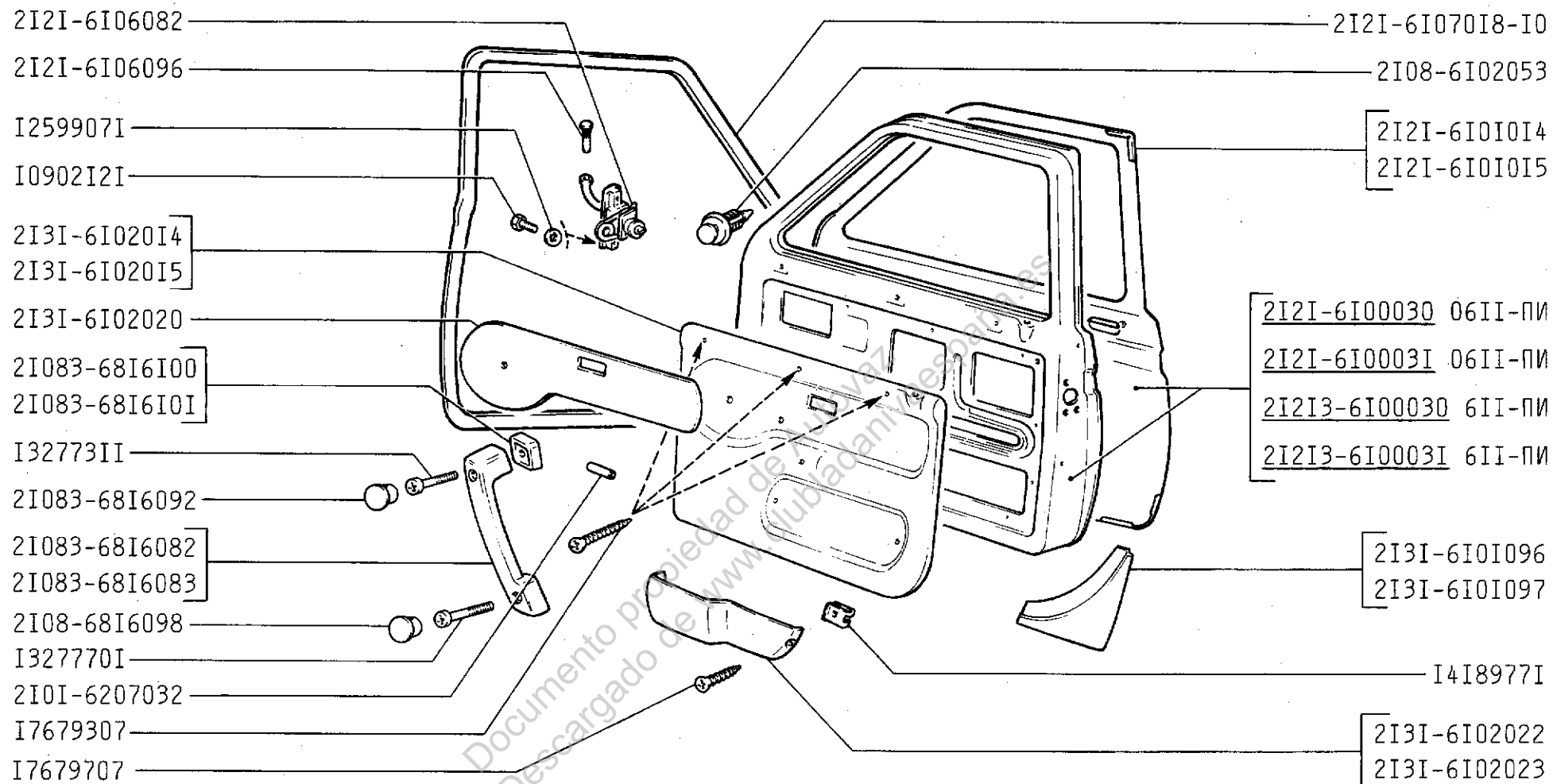
21213
21214
21214-10
21214-20

21214-40
21215
21215-10
21216

21217
212146
212146-10
212146-40

Двери передние
Front doors
Portes avant
Vordertüren
Puertas delanteras

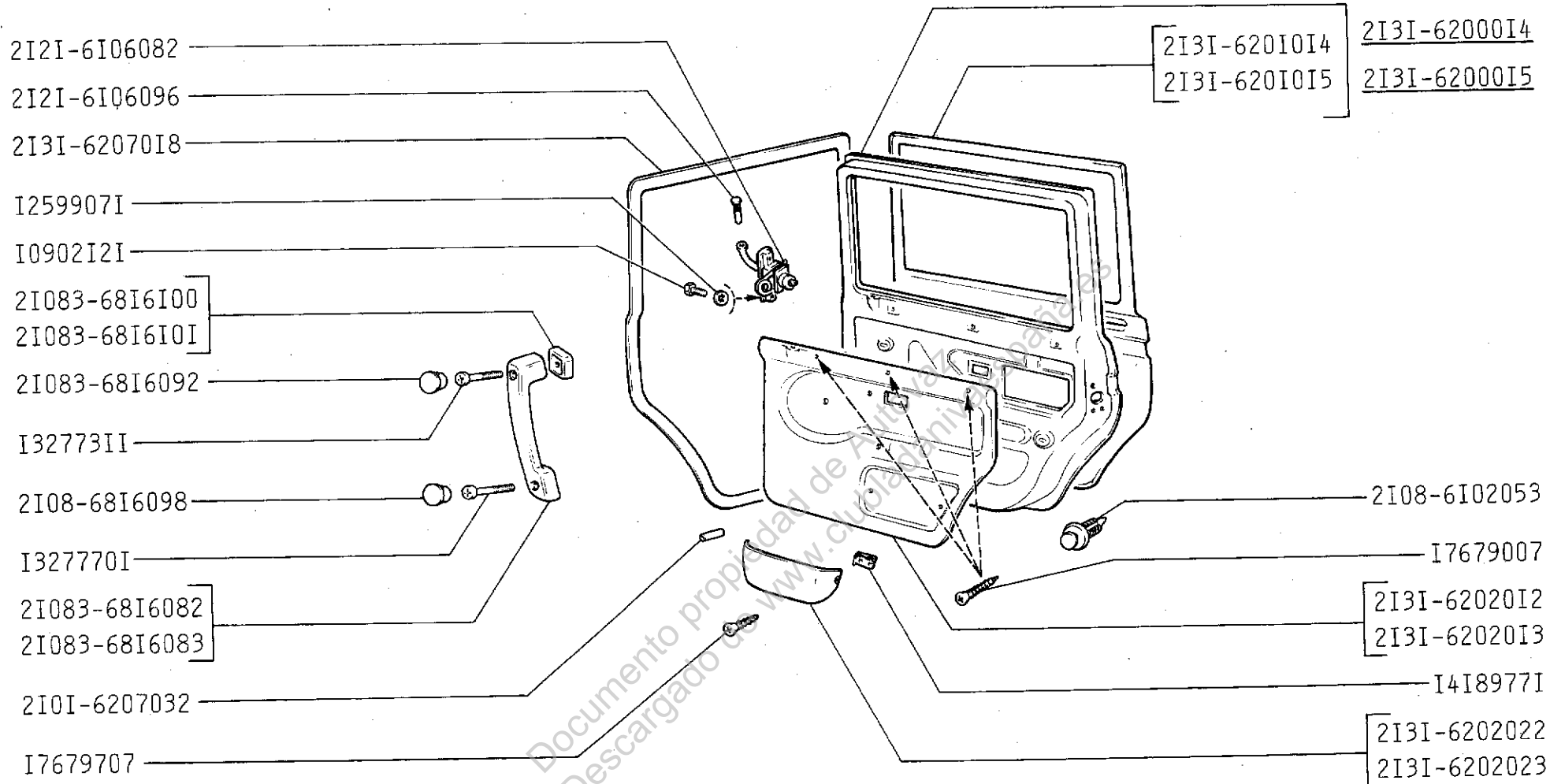
M300



2131

Двери передние
 Front doors
 Portes avant
 Vordertüren
 Puertas delanteras

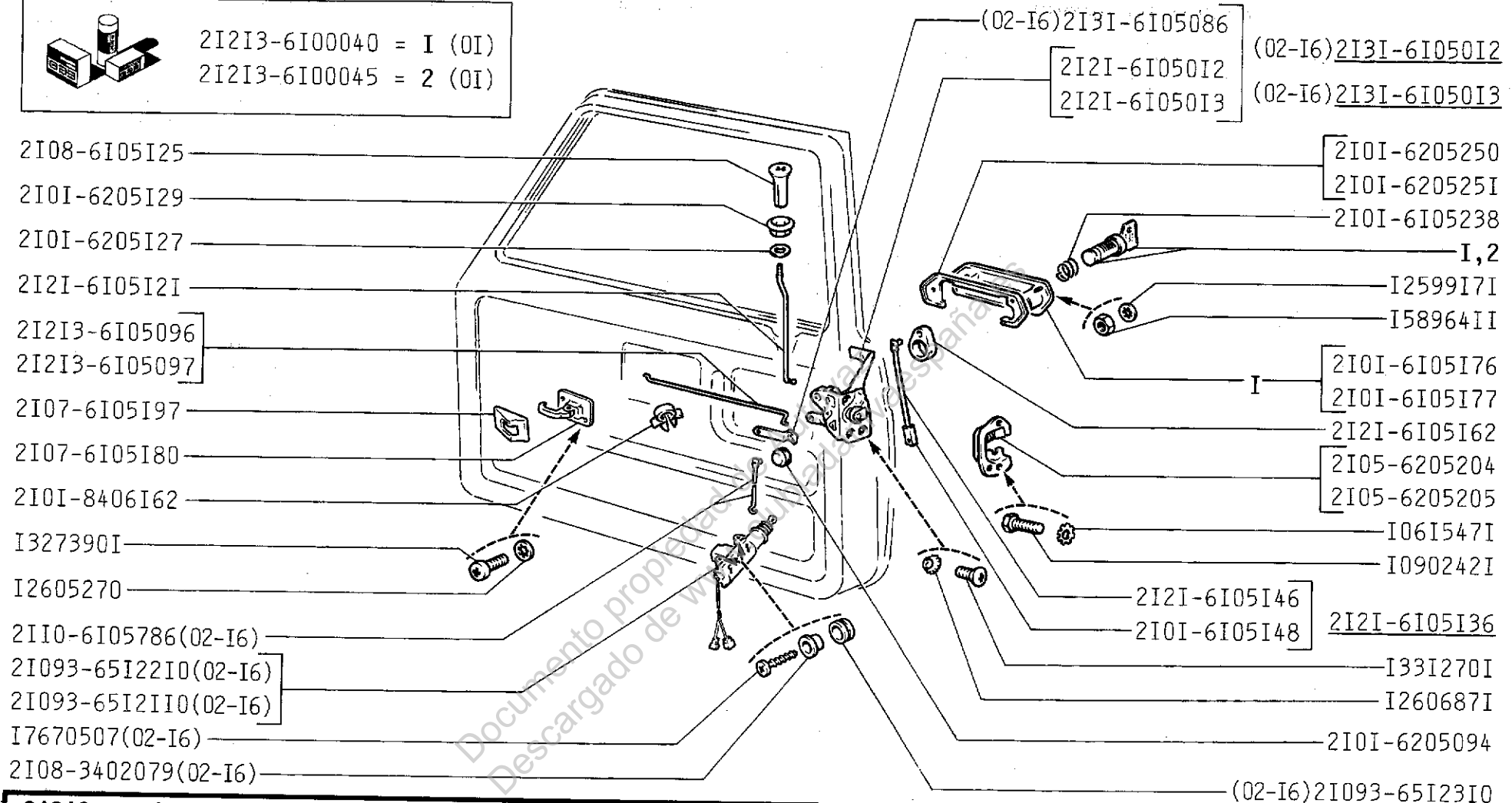
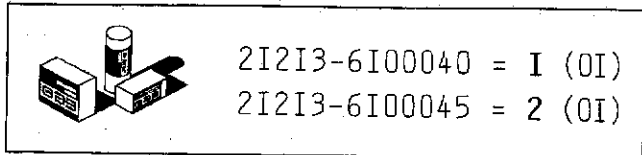
M301



2131

Двери задние
 Rear doors
 Portes arrière
 Hintertüren
 Puertas traseras

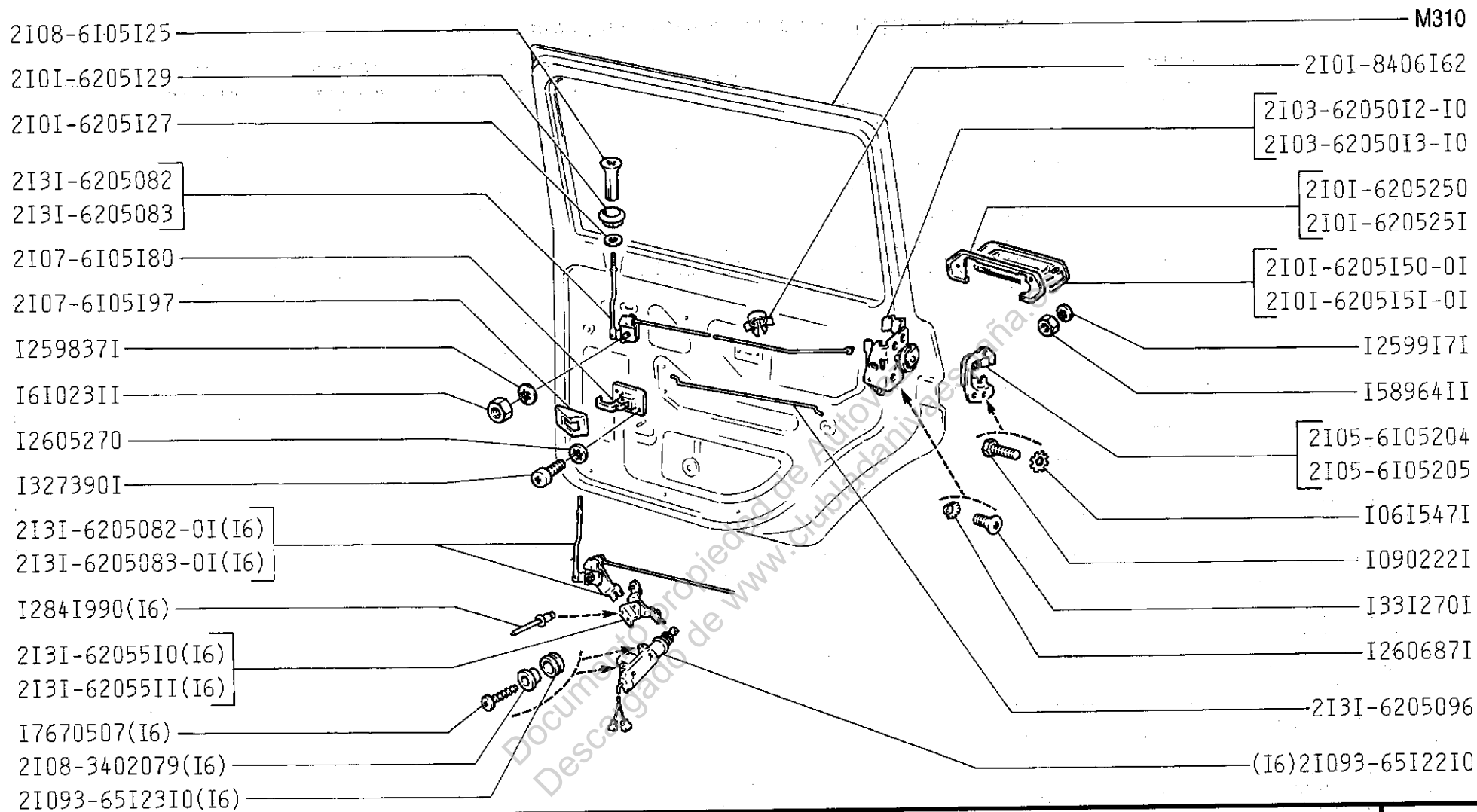
M310



21213	(01)	21215	(01)	212146-10	(01)
21214	(01)	21215-10	(01)	212146-40	(01)
21214-10	(01)	21216	(01)	2131	(02)
21214-20	(01)	21217	(01)		
21214-40	(01)	212146	(01)		

Замки передних дверей
 Front door locks
 Serrures de portes avant
 Vordertürschlösser
 Cerraduras de las puertas delanteras

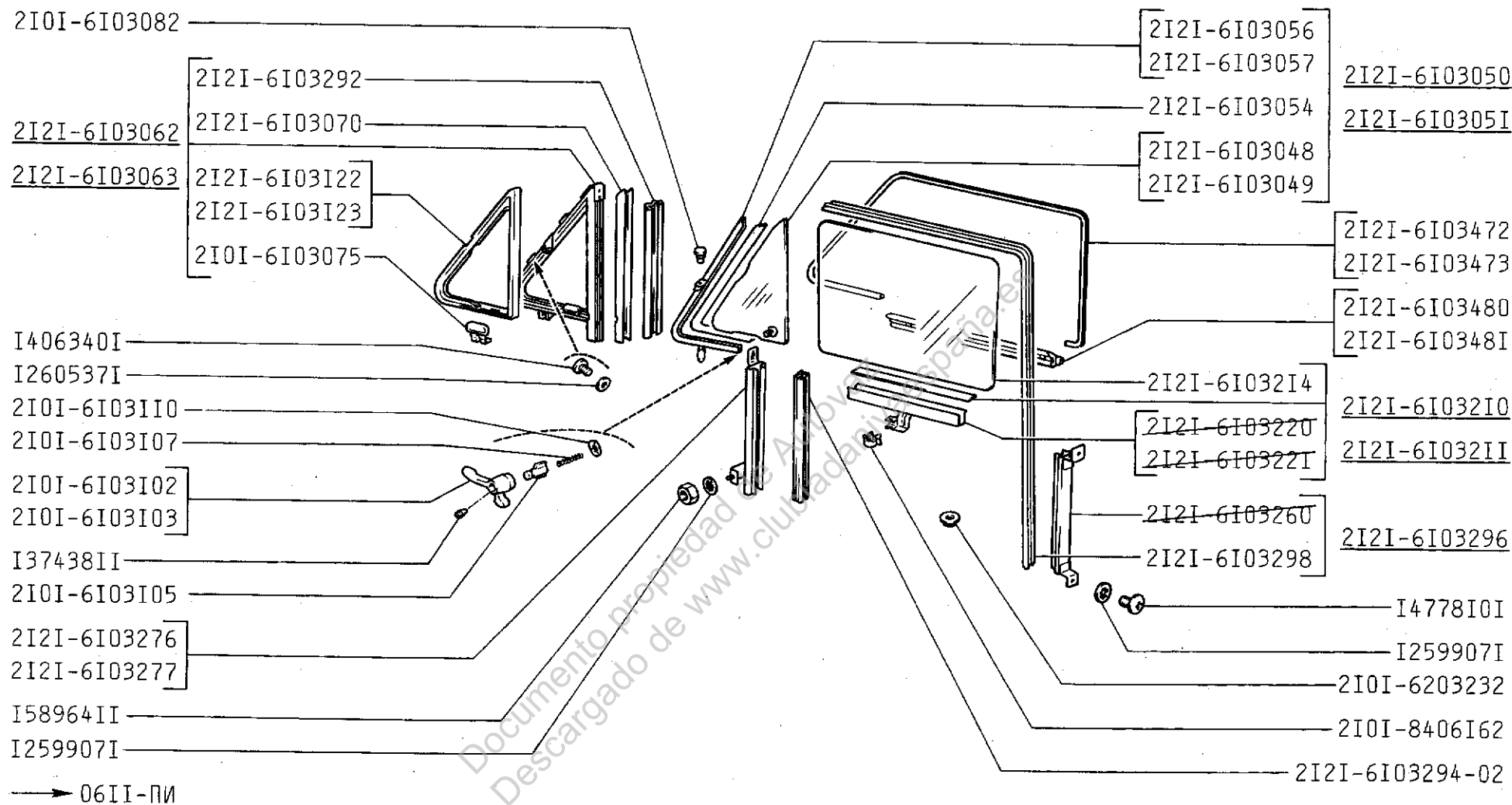
M320



2131

Замки задних дверей
 Rear door locks
 Serrures de portes arrière
 Hintertürschlösser
 Cerraduras de las puertas traseras

M330



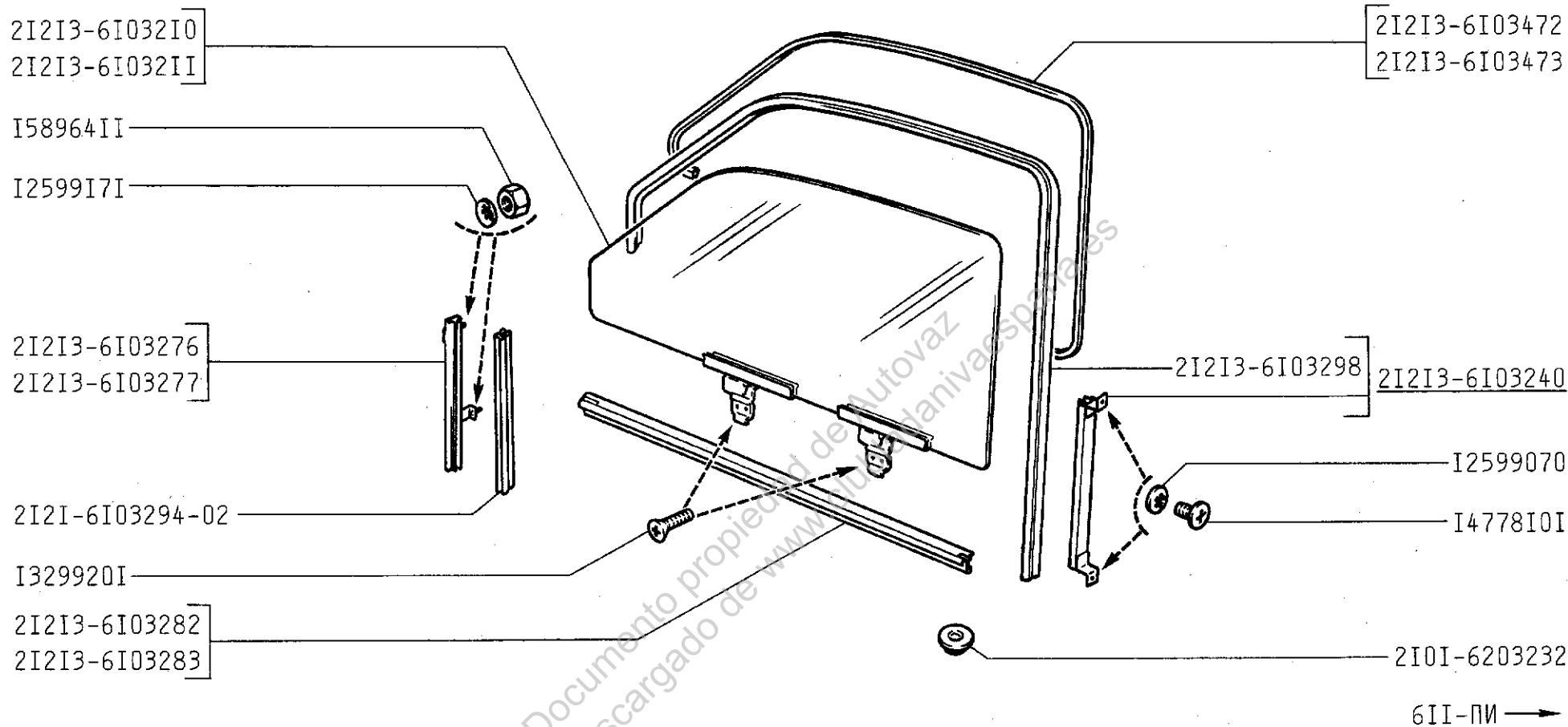
21213
21214
21214-10
21214-40

21215
21215-10
21216
21217

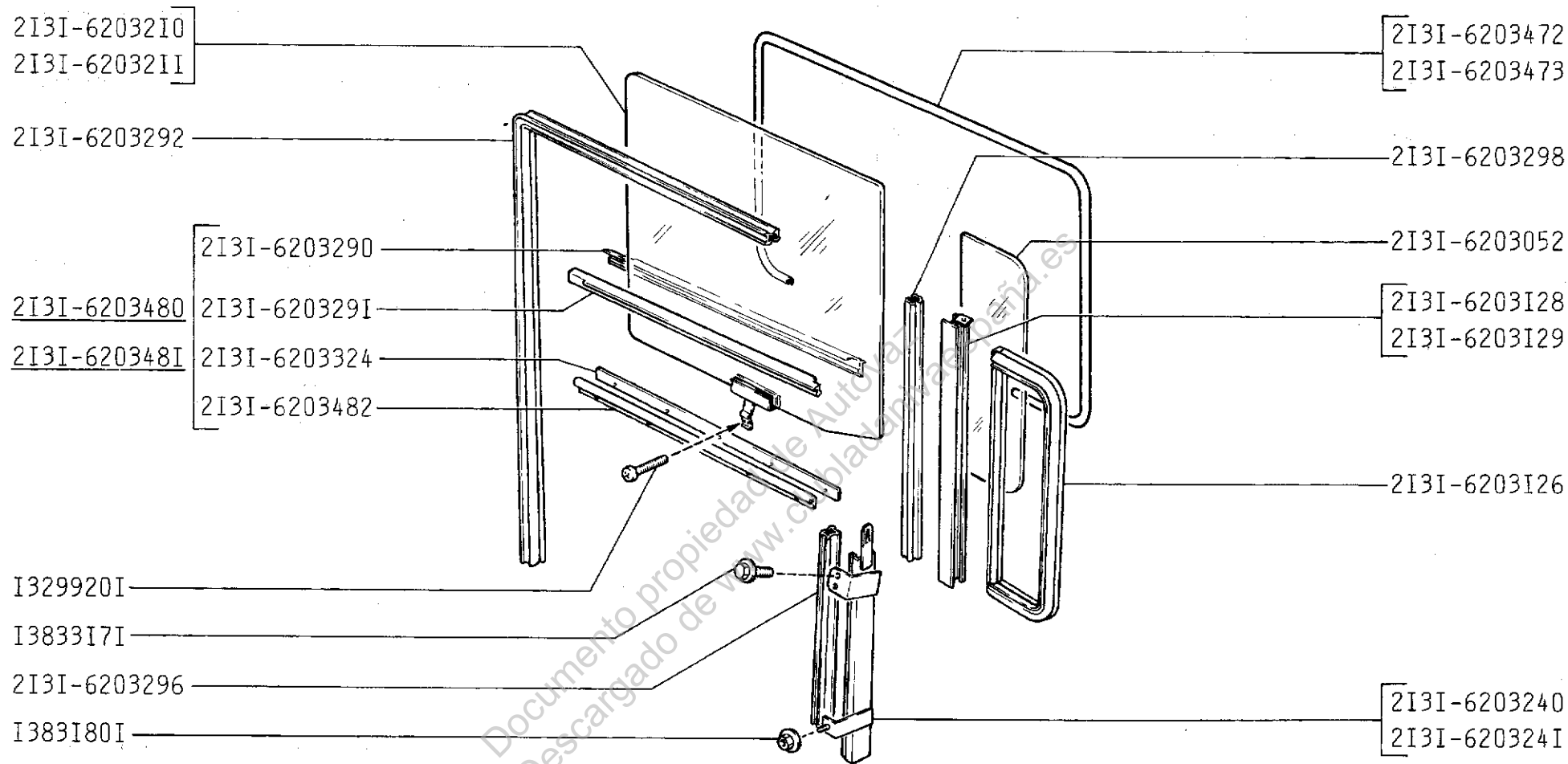
212146
212146-10
212146-40
2131

Окна передних дверей
 Front door windows
 Vitres de portes avant
 Vordertürscheiben
 Lunas de las puertas delanteras

M340



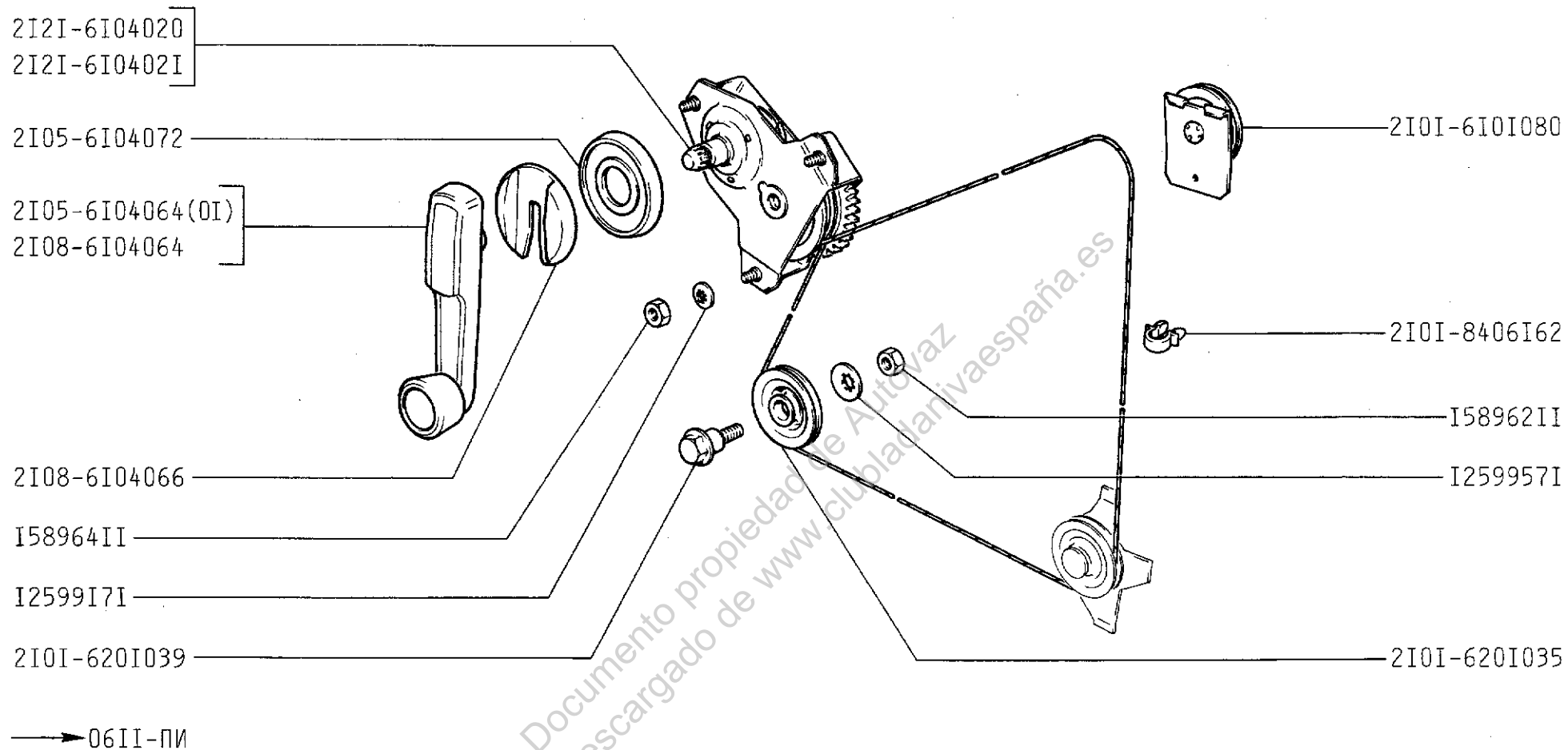
21213	21215	212146-10	Окна передних дверей Front door windows Vitres de portes avant Vordertürscheiben Lunas de las puertas delanteras	M341
21214	21215-10	212146-40		
21214-10	21216	2131		
21214-20	21217			
21214-40	212146			



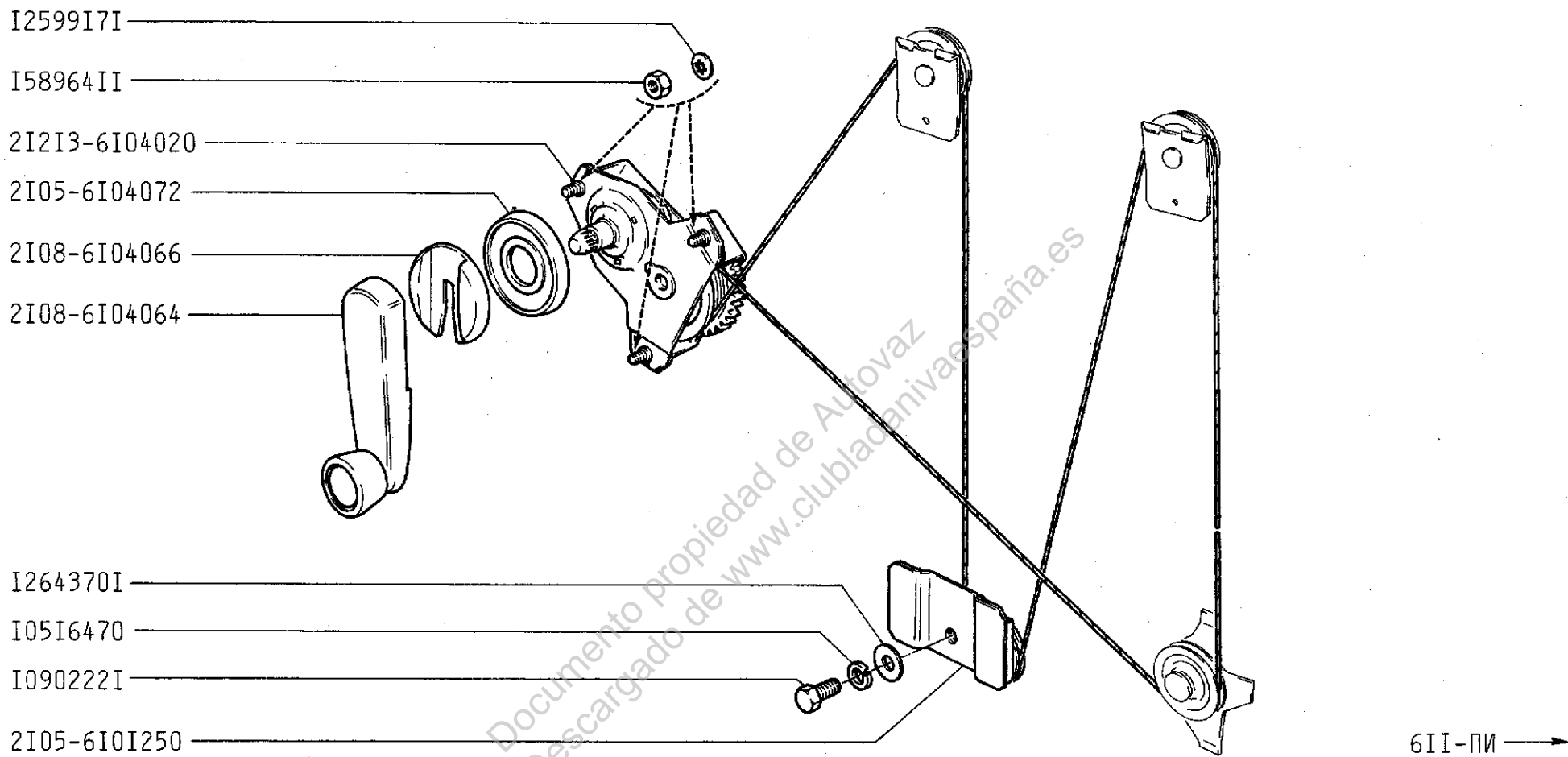
2131

Окна задних дверей
 Rear door windows
 Vitres de portes arrière
 Hintertürscheiben
 Lunas de las puertas traseras

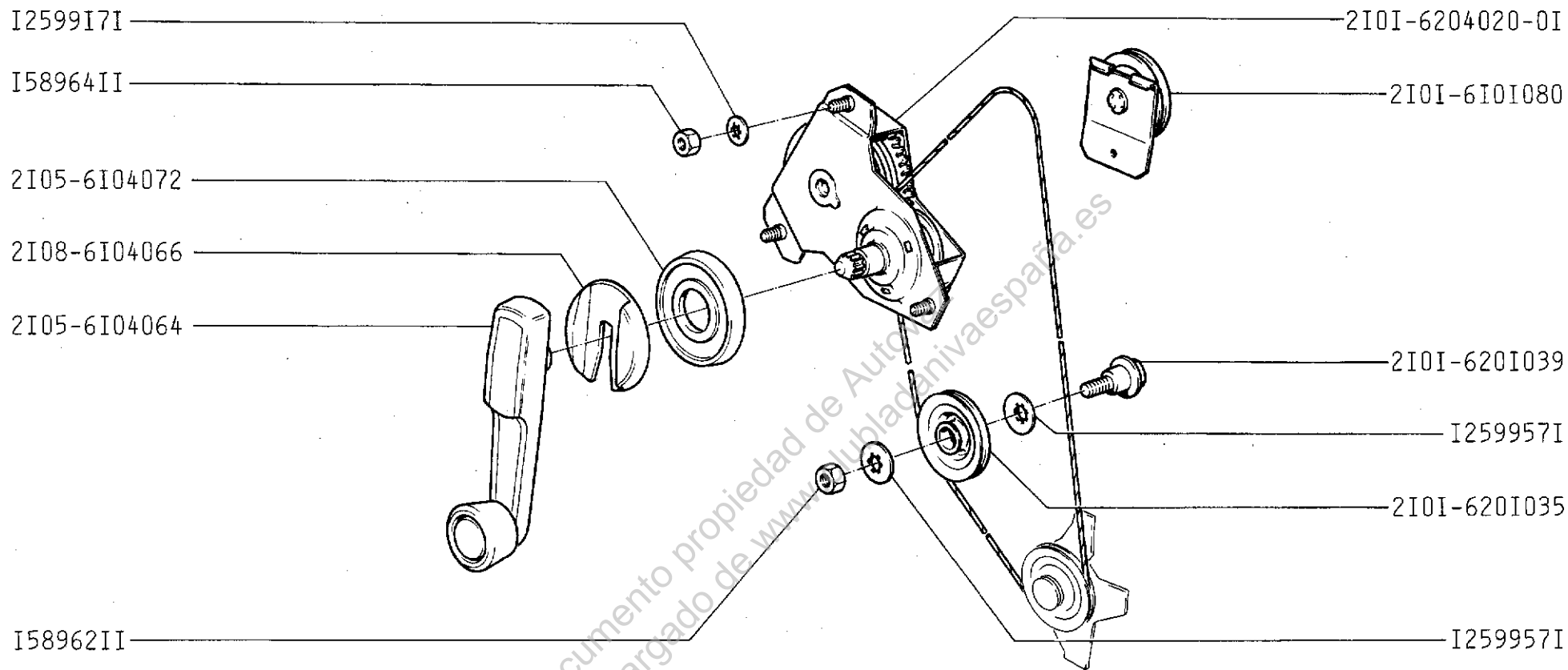
M350



21213	21215	212146	Стеклоподъемники передних дверей Window lifters, front door Lève-glaces de portes avant Fensterheber, Vordertür Elevavinas de las puertas delanteras	M360
21214	21215-10	212146-10		
21214-10	21216	212146-40		
21214-40	21217	2131 (01)		



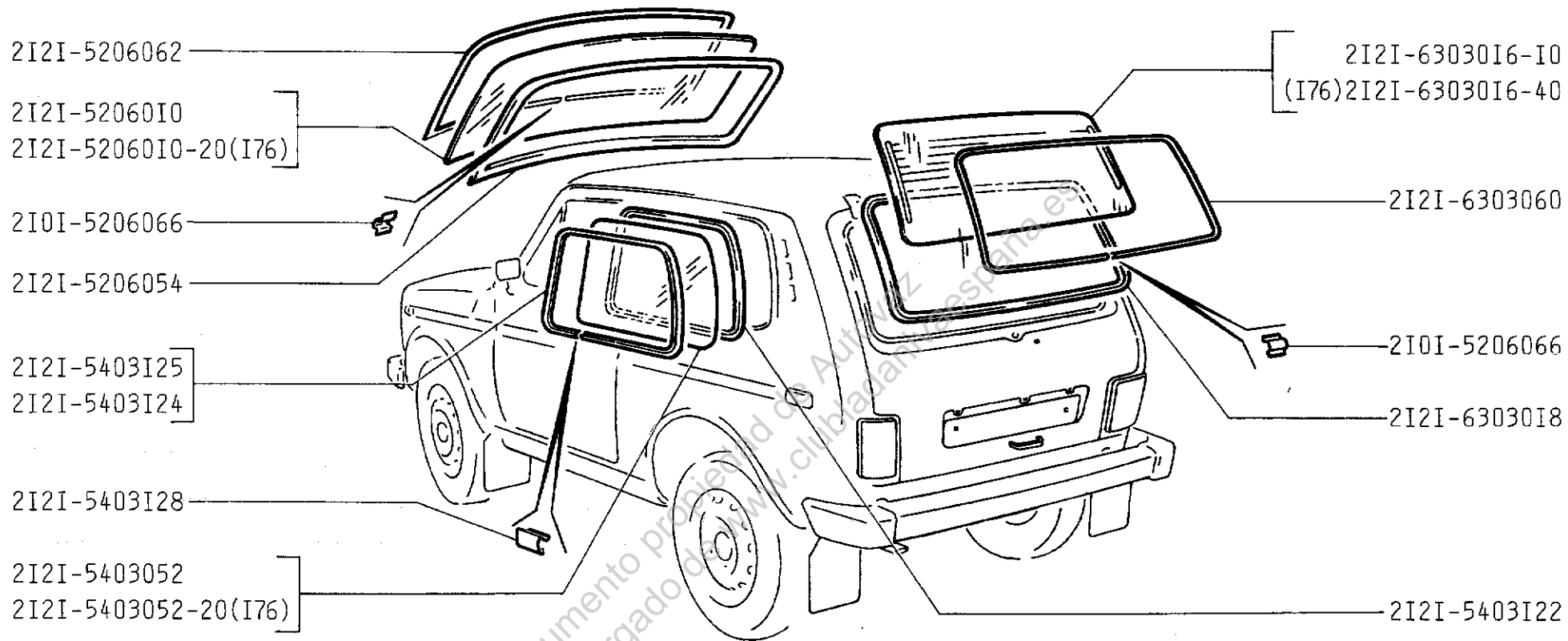
21213	21215	212146-10	Стеклоподъемники передних дверей Window lifters, front door Lève-glaces de portes avant Fensterheber, Vordertür Elevaluas de las puertas delanteras	M361
21214	21215-10	212146-40		
21214-10	21216	2131		
21214-20	21217			
21214-40	212146			



2131

Стеклоподъемники задних дверей
 Window lifters, rear doors
 Léve-glaces des portes arrière
 Fensterheber, Hintertür
 Elevelunas de las puertas traseras

M370



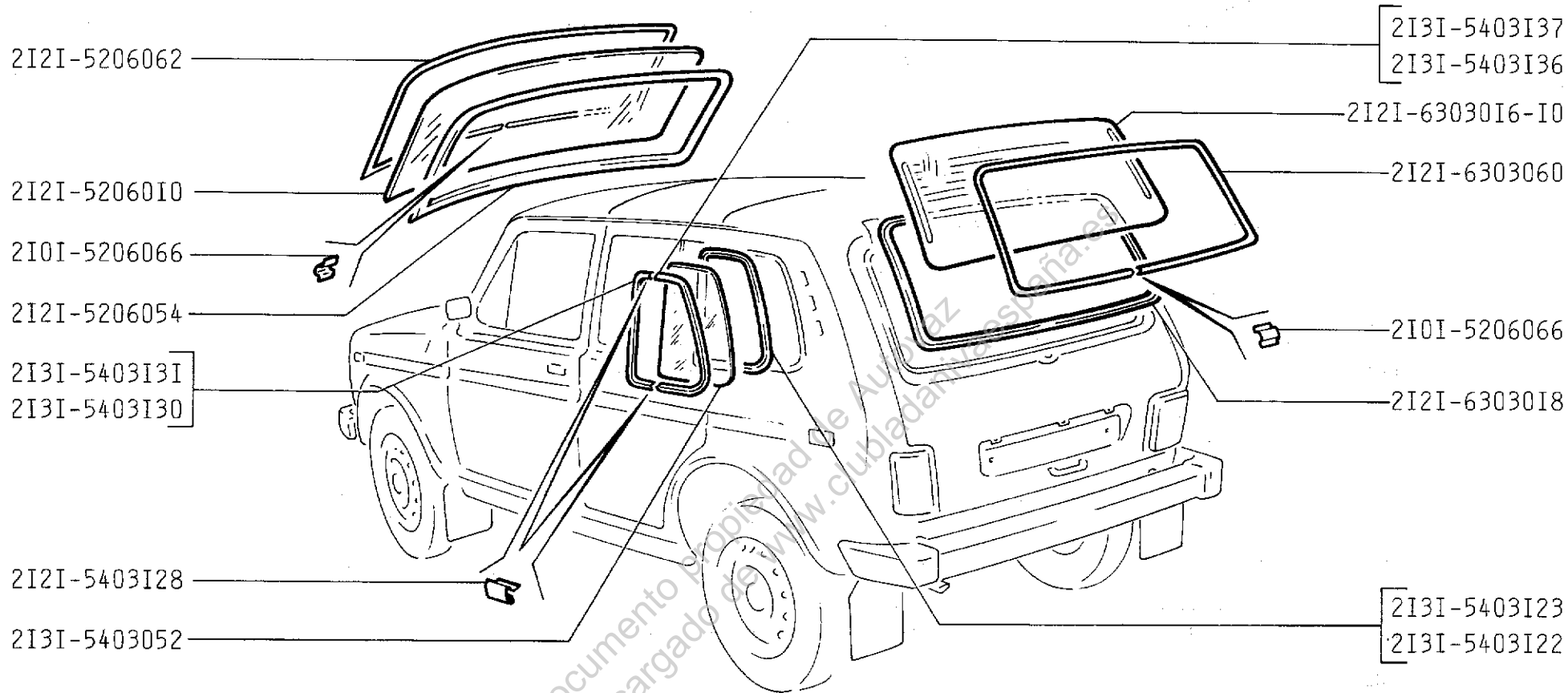
21213
21214
21214-10
21214-20

21214-40
21215
21215-10
21216

21217
212146
212146-10
212146-40

Окна
Windows
Vitres
Fenster
Lunas

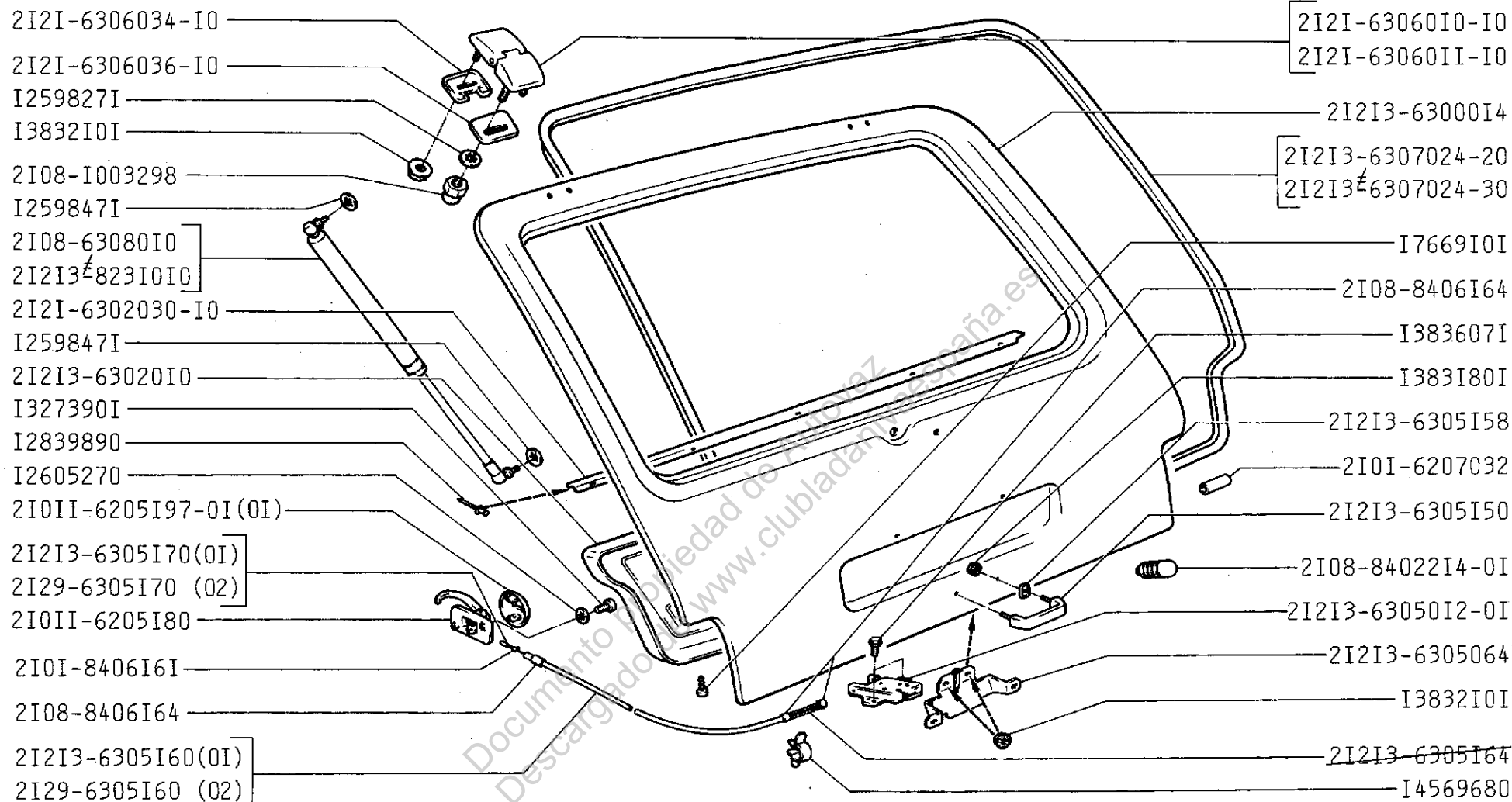
M380



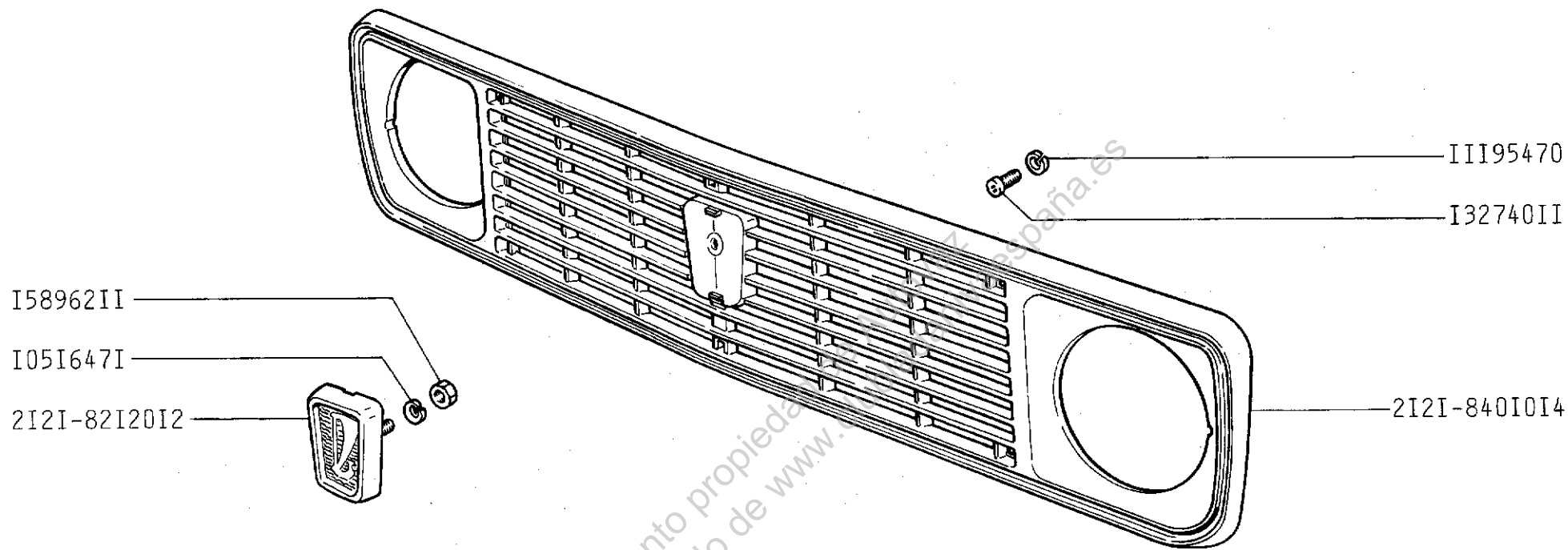
2131

Окна
Windows
Vitres
Fenster
Lunas

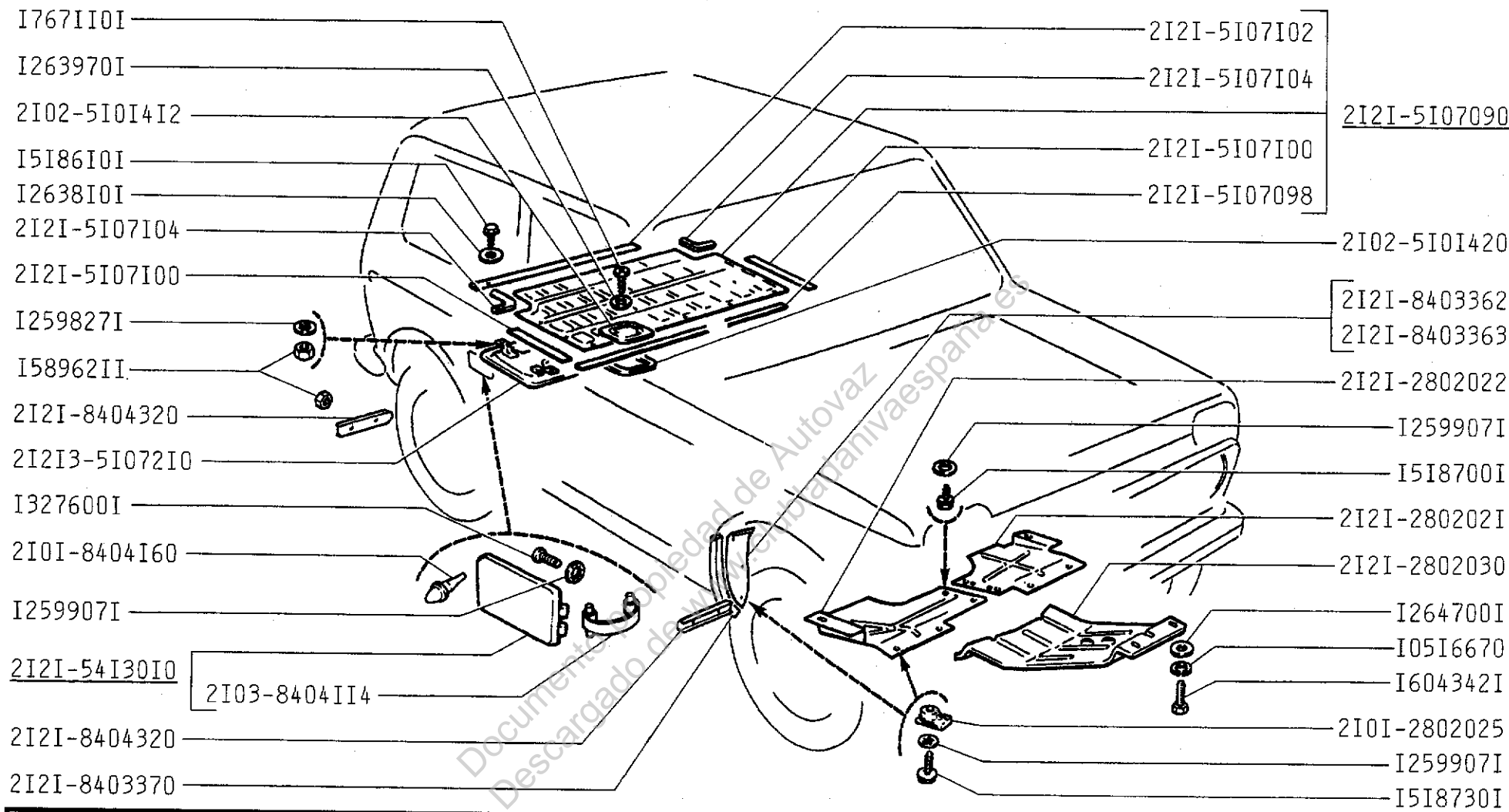
M381



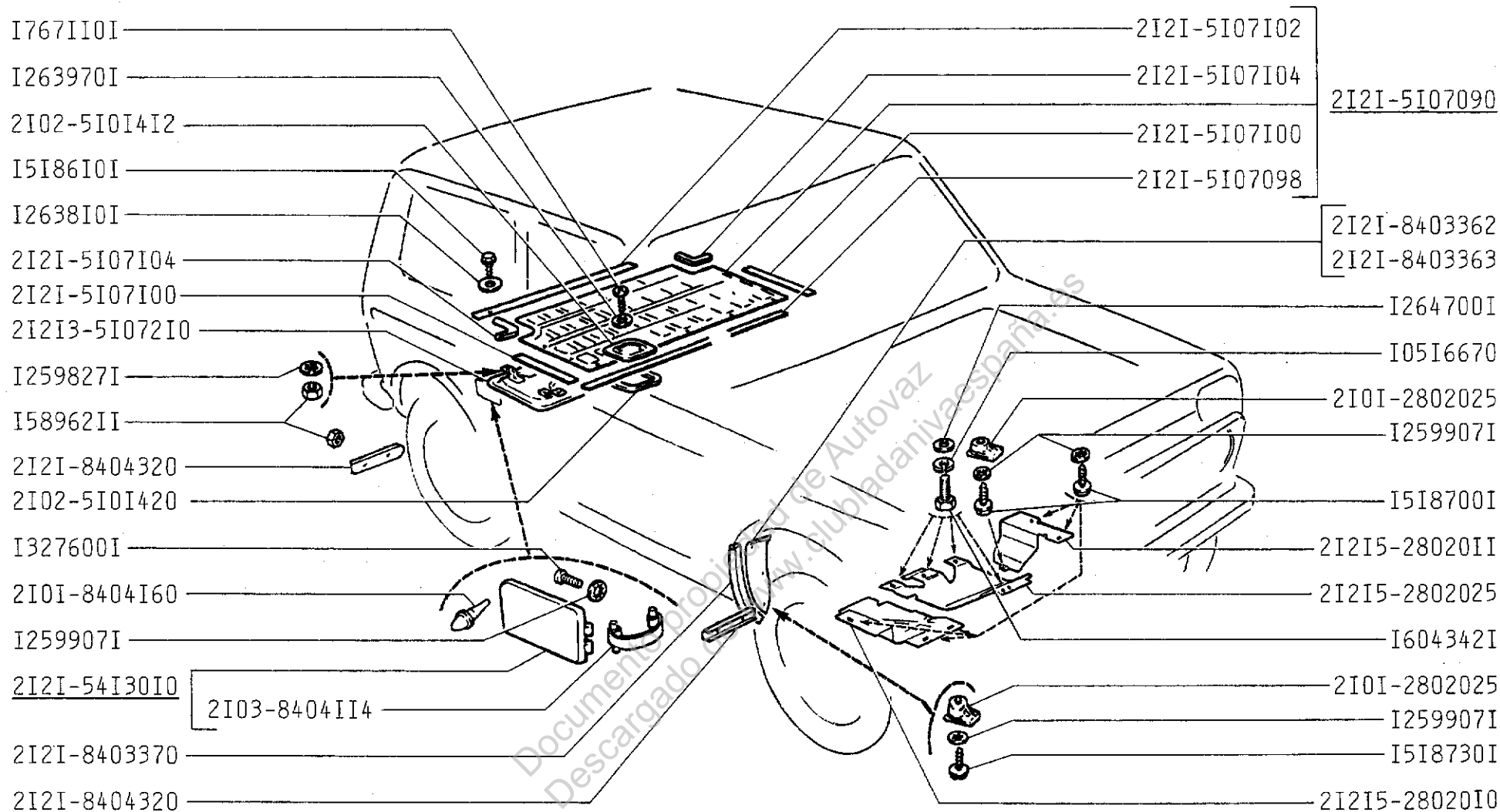
21213	(01)	21215	(01)	212146-10	(01)	Дверь задка Tailgate Hayon Heckklappe Portón trasero	M390
21214	(01)	21215-10	(01)	212146-40	(01)		
21214-10	(01)	21216	(01)	2131	(02)		
21214-20	(01)	21217	(01)				
21214-40	(01)	212146	(01)				



21213	21215	212146-10	Облицовка радиатора Radiator trim Calandre de radiateur Kühlermask Revestimiento del radiador	M400
21214	21215-10	212146-40		
21214-10	21216	2131		
21214-20	21217			
21214-40	212146			



21213	21216	212146	Щитки и уплотнительные детали Covers and seals Tôles et pièces d'étanchéité Schutzbleche und Dichtteile Paneles y las gomas	M410
21214	21217			

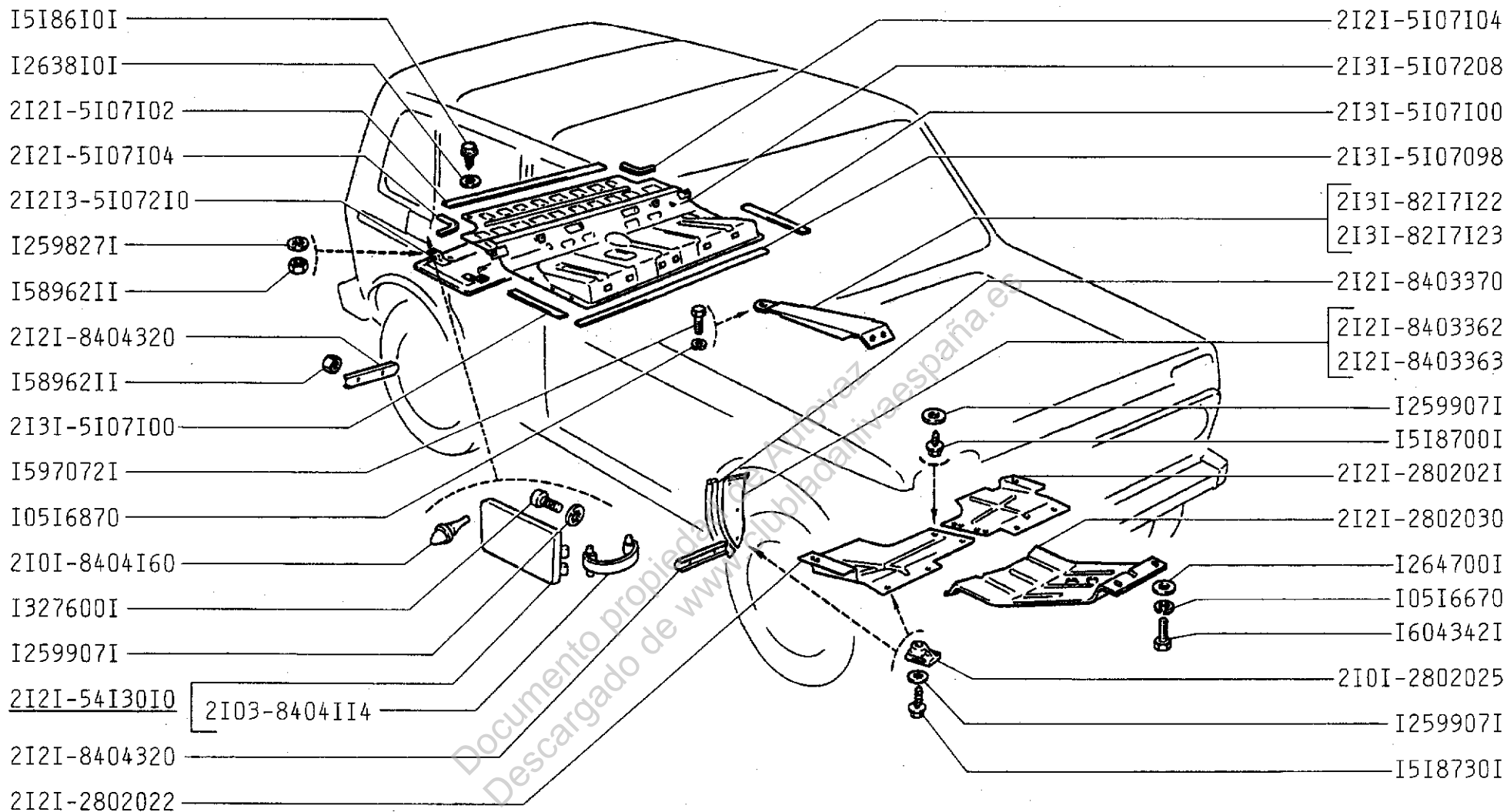


21215

21215-10

Щитки и уплотнительные детали
 Covers and seals
 Tôles et pièces d'étanchéité
 Schutzbleche und Dichtteile
 Paneles y las gomas

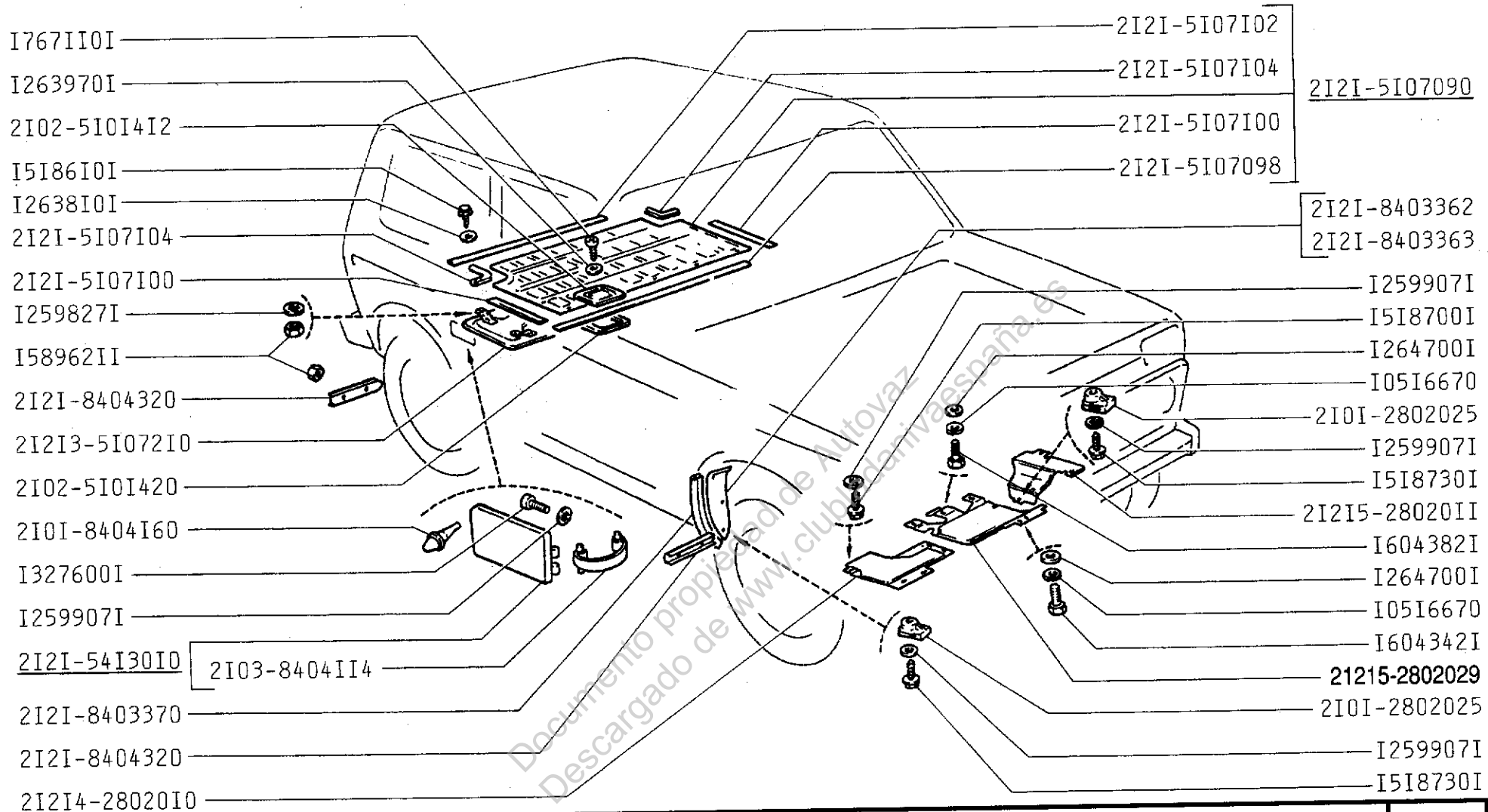
M411



2131

Щитки и уплотнительные детали
 Covers and seals
 Tôles et pièces d'étanchéité
 Schutzbleche und Dichtteile
 Paneles y las gomas

M412



21214-10
21214-20
21214-40

212146-10
212146-40

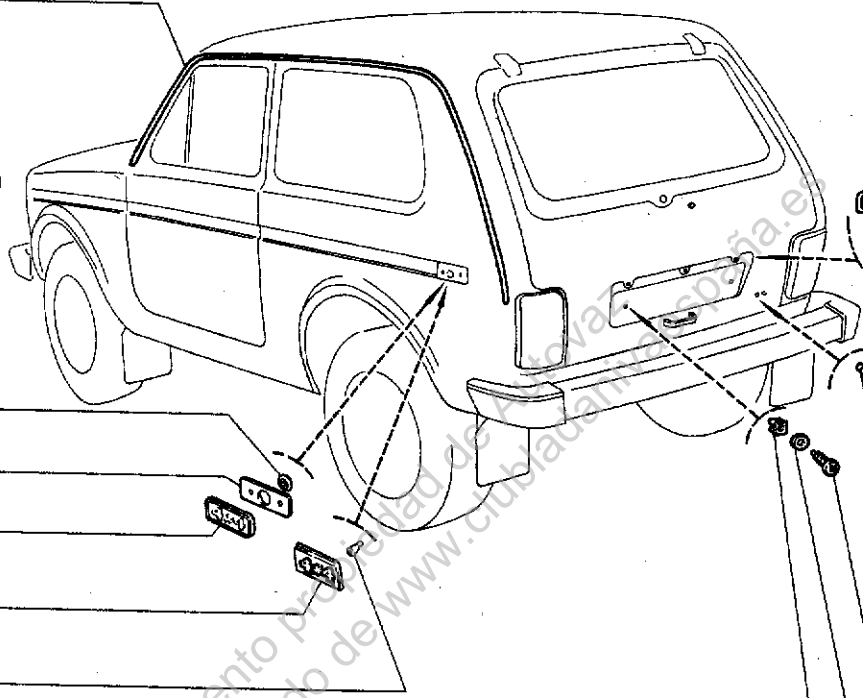
Щитки и уплотнительные детали
Covers and seals
Tôles et pièces d'étanchéité
Schutzbleche und Dichtteile
Paneles y las gomas

M413

03432 21213-500302I
 03432 21213-5003020
 3432 21213-5003020-10
 3432 21213-5003021-10

I327680I
 I2605370
 I58962II

I4I95076
 2121-3726087
 05283 21213-82I2104
 5283 21213-82I2104-10
 2108-82I2226



21213-82I2216
 210I-2808020
 I05I930I
 I767020I
 21213-82I2204
 21213-82I2204-10
 (05)21215-82I2214-20
 (04)21215-82I2214
 (03)21214-82I2214
 (02)21217-82I2214
 (01)21213-82I2214
 2108-82I2226
 I767010I
 I05I930I
 210I-2808020

21213	(01)	21215	(04)	212146-10	(03)
21214	(03)	21215-10	(05)	212146-40	(03)
21214-10	(03)	21216	(01)		
21214-20	(03)	21217	(02)		
21214-40	(03)	212146	(03)		

Накладки облицовочные
 Trim elements
 Enjoliveurs
 Zierauflagen
 Cubrejuntas de revestimiento

M420

2I29-5003020
 2I29-5003020-0I
 2I29-500302I
 2I29-500302I-0I

I58962II

I2605370

I327680I

2I3I-50035I0

2I3I-50035II

2I3I-50035I4

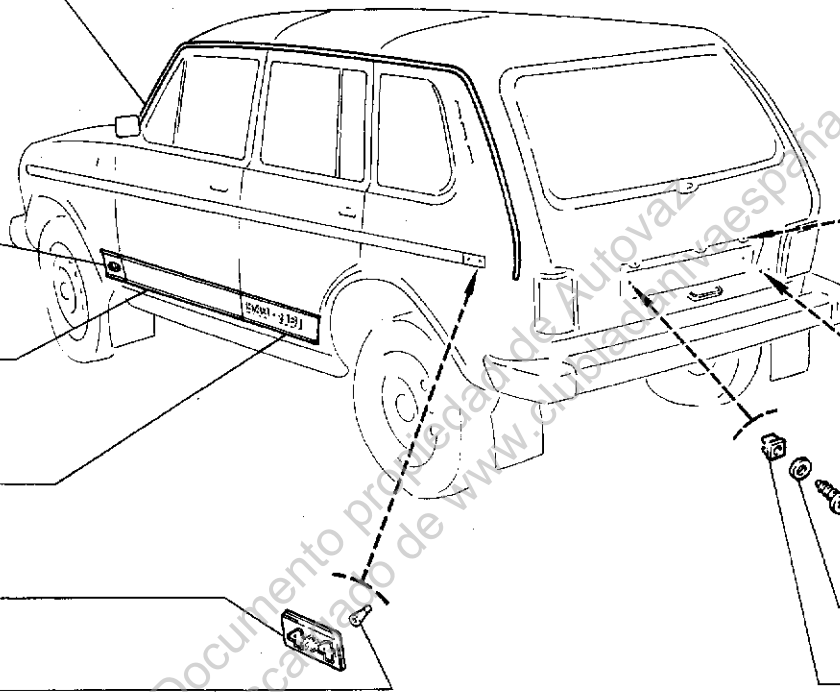
2I3I-50035I5

2I3I-50035I8

2I3I-50035I9

2I2I3-82I2I04-I0

2I08-82I2226



2I2I3-82I22I6

2I0I-2808020

I05I930I

I767020I

2I2I3-82I2204

2I08-82I2226

2I2I3-82I22I4

I7670I0I

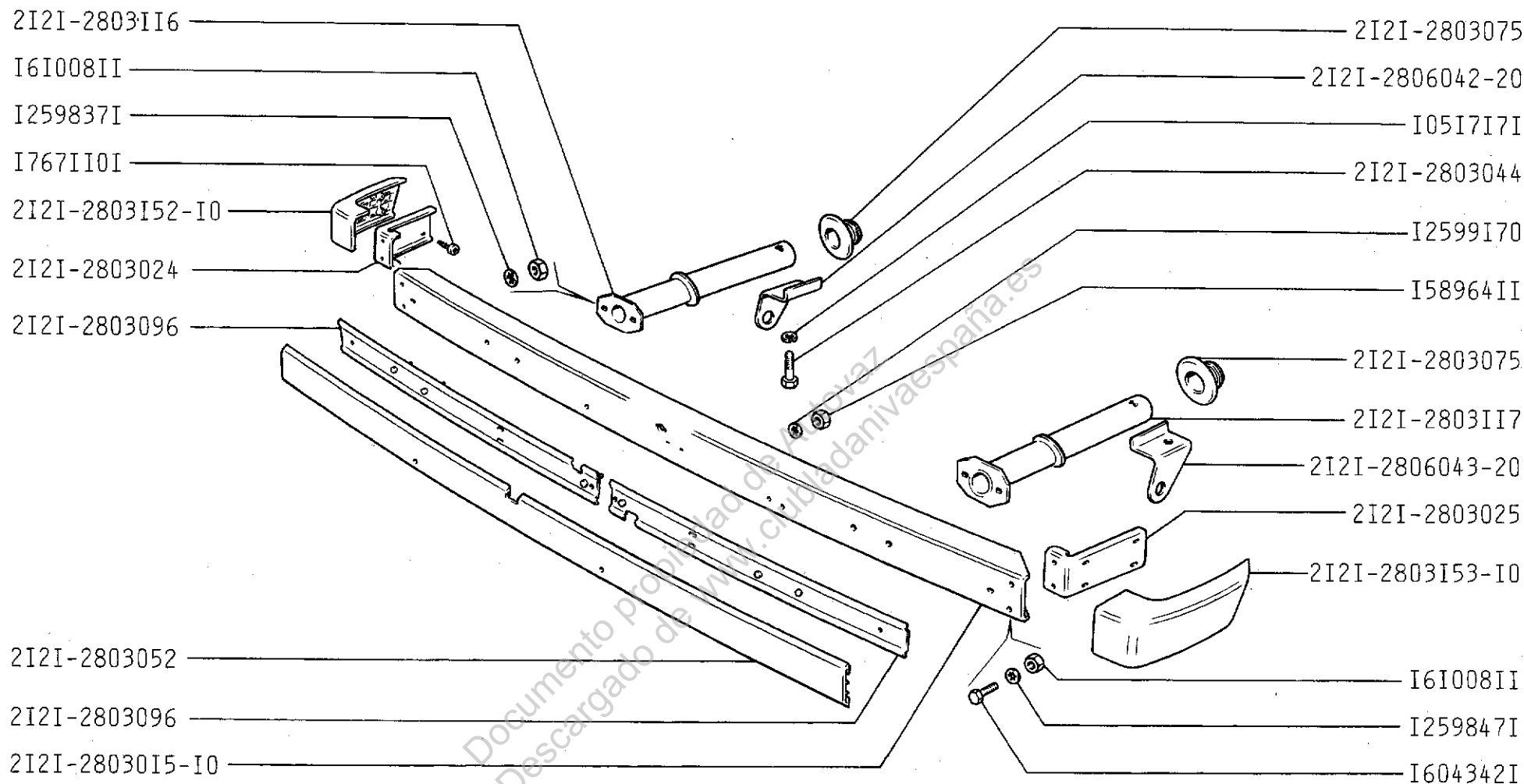
I05I930I

2I0I-2808020

2131

Накладки облицовочные
 Trim elements
 Enjoliveurs
 Zierauflagen
 Cubrejuntas de revestimiento

M421



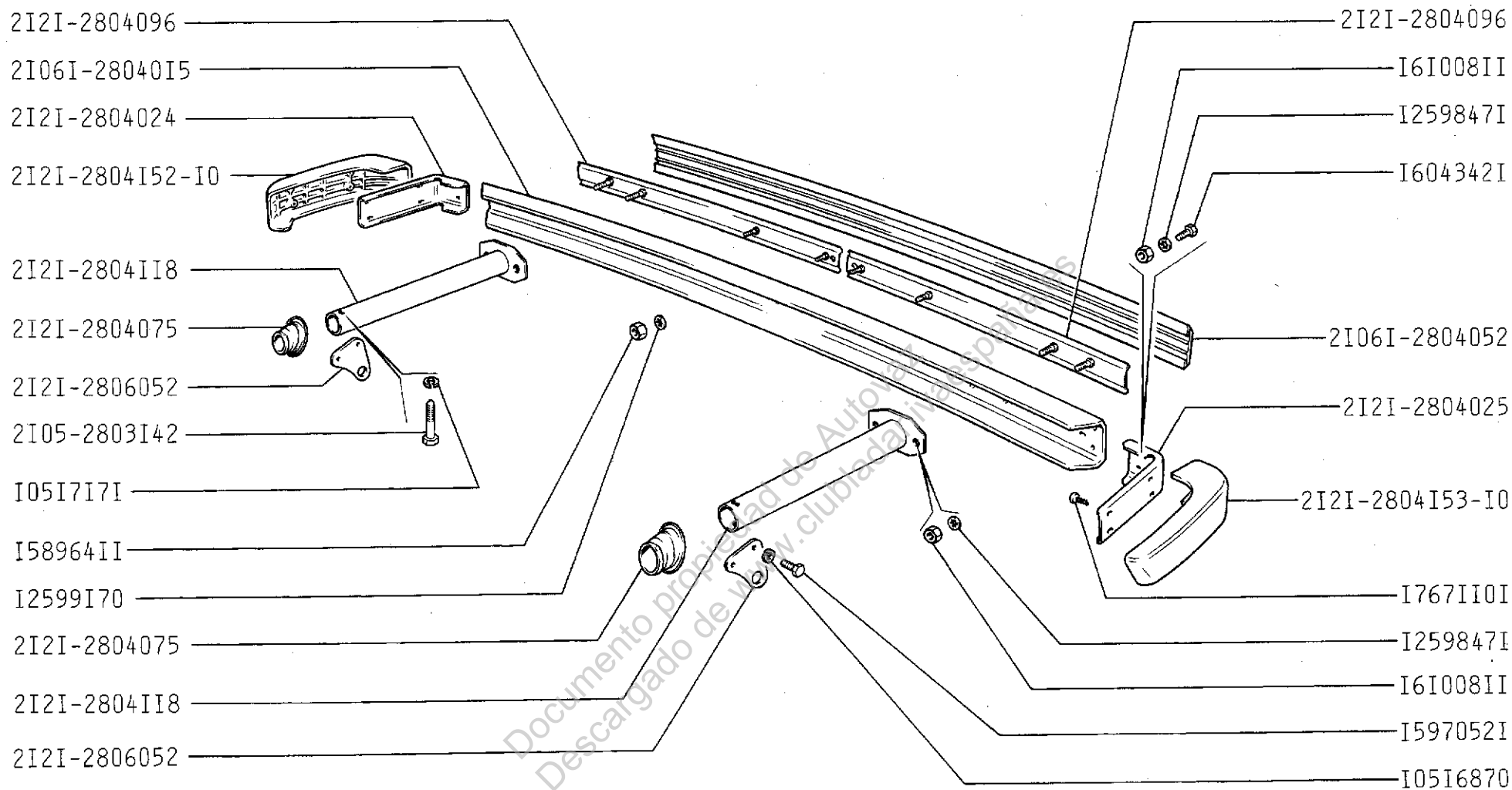
21213
21214
21214-10
21214-20
21214-40

21215
21215-10
21216
21217
212146

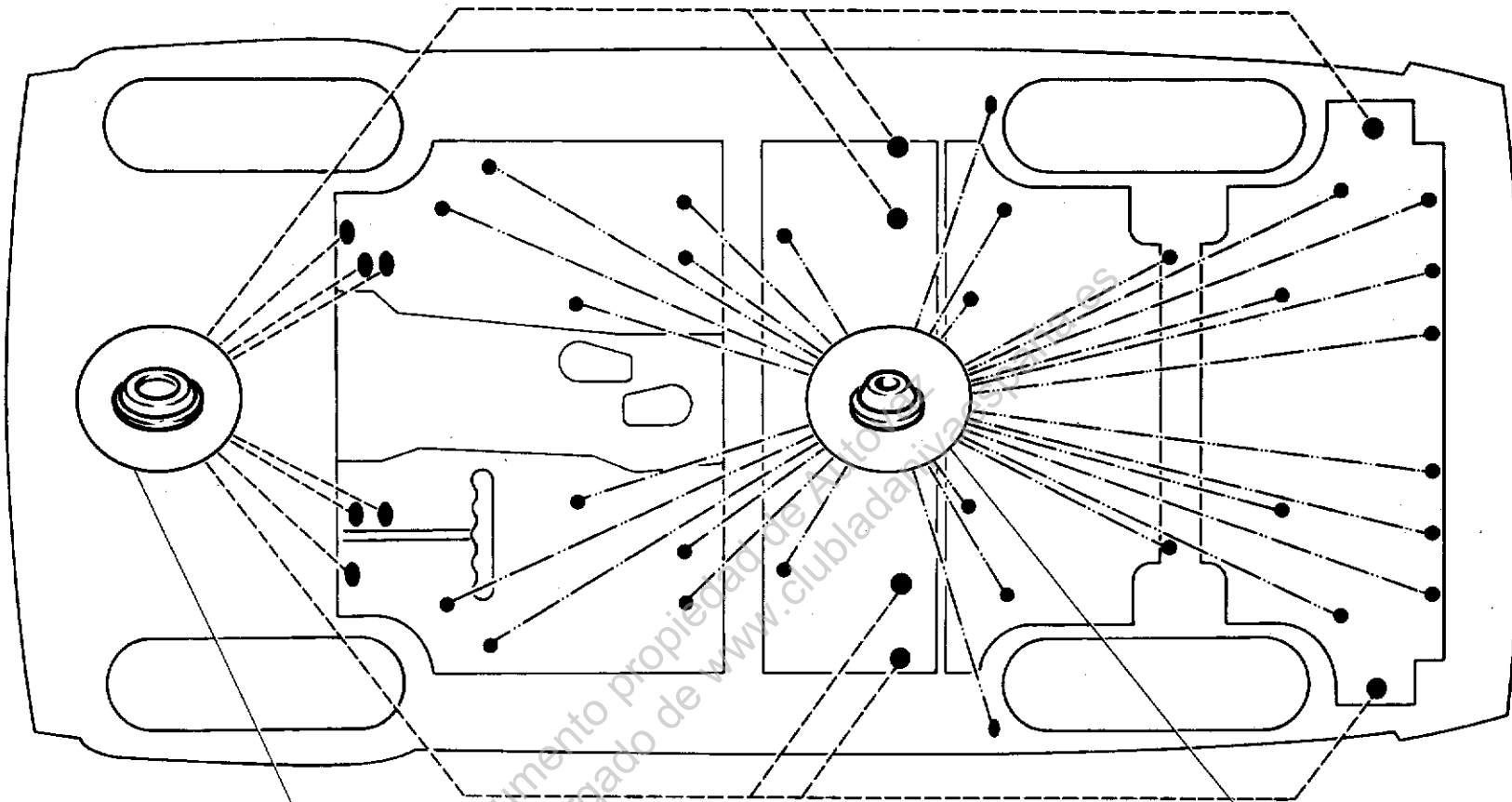
212146-10
212146-40
2131

Буфер передний
Front bumper
Pare-chocs avant
Stoßstange, vorne
Paragolpes delantero

M430



21213	21215	212146-10	Буфер задний Rear bumper Pare-chocs arrière Stoßstange, hinten Paragolpes trasero	M440
21214	21215-10	212146-40		
21214-10	21216	2131		
21214-20	21217			
21214-40	212146			



2101-5002090

2101-5002092

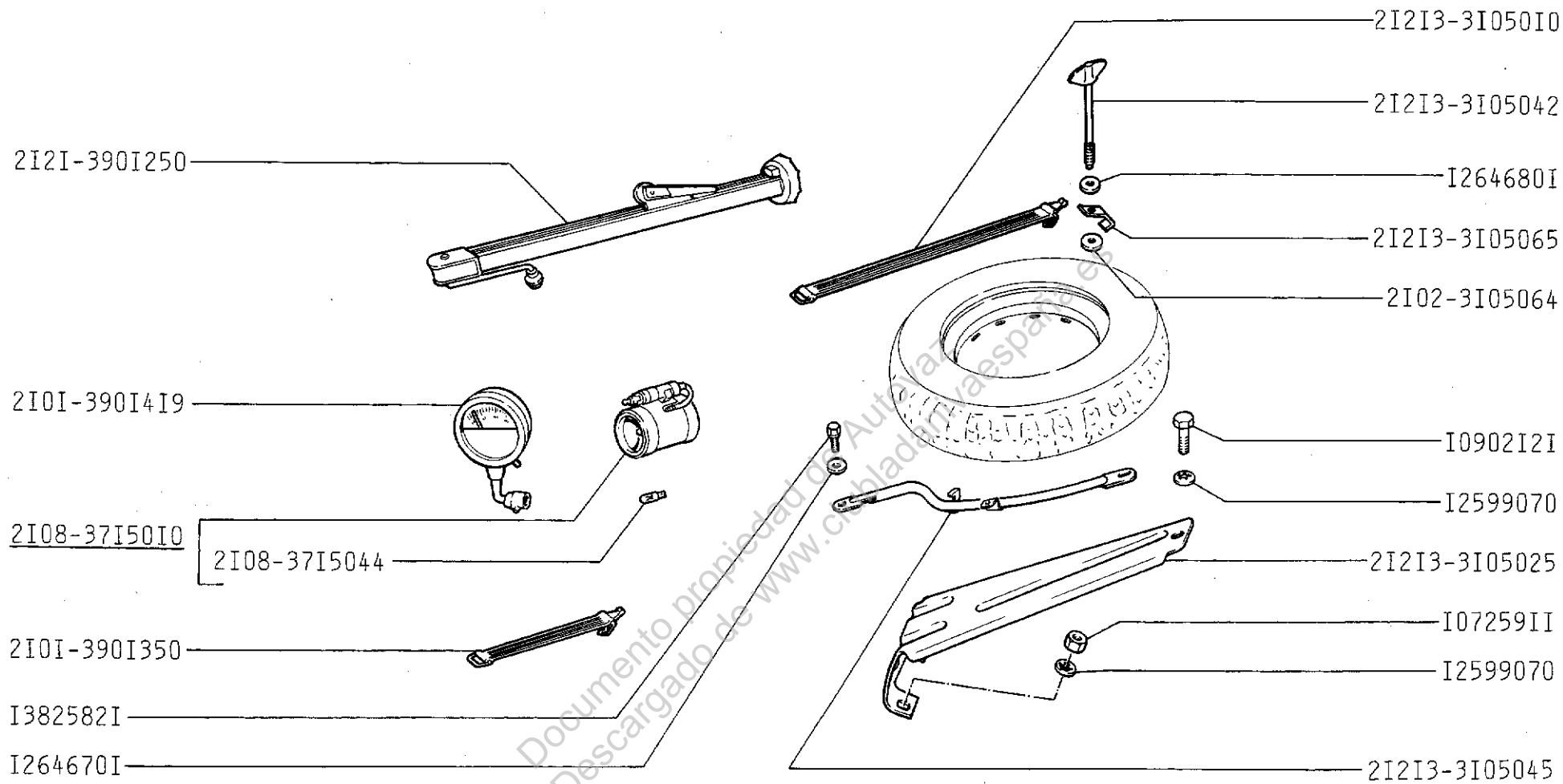
21213
21214
21214-10
21214-20

21214-40
21215
21216
21217

212146
212146-10
212146-40

Схема установки заглушек
Plug Layout
Schéma d'emplacement des obturateurs
Anordnung der Verschlussstopfen
Esquema de instalación de obturadores

T100



21213	21215	212146-10	Инструмент шоферский Driver's tools Outillage de bord Fahrerwerkzeug Herramientas del conductor	Y100
21214	21215-10	212146-40		
21214-10	21216	2131		
21214-20	21217			
21214-40	212146			

ПЕРЕЧЕНЬ ЗАПАСНЫХ ЧАСТЕЙ
LIST OF SPARE PARTS
NOMENCLATURE DES PIECES DE RECHANGE
ERSATZTEILLISTE
LISTA DE PIEZAS DE REPUESTO

Номер Part № Référéce Nummer Número	Варианты Versions Niveaux d'équipement Varanten Varantes	Индекс Index Index Index Index	К-во Q-ty Q-té S-z. C-d	Наименование	Name	Désignation	Benennung	Denominación
1	2	3	4	5	6	7	8	9
10-000033		A241	1	Заглушка	Plug	Obturateur	Verschlußstopfen	Obturador
1111-1012010		A444	4	Болт	Bolt	Boulon	Schraube	Tomillo
1111-1101085		A202	1	Уплотнитель	Seal	Joint d'étanchéité	Dichtring	Empaquetadura
1111-1302060		A306	1	Опора радиатора	Radiator mounting rubber	Appui de radiateur	Kühlerlager	Soporte del radiador
1111-1302060		A601	2	Опора радиатора	Radiator mounting rubber	Appui de radiateur	Kühlerlager	Soporte del radiador
1111-1302060		A603	2	Опора радиатора	Radiator mounting rubber	Appui de radiateur	Kühlerlager	Soporte del radiador
1111-1302060		A605	2	Опора радиатора	Radiator mounting rubber	Appui de radiateur	Kühlerlager	Soporte del radiador
1111-1303078		A611	1	Патрубок	Connection	Tubulure	Stutzen	Tubuladura
1111-1601220		A374	2	Втулка	Bush	Douille	Buchse	Buje
1111-2215034		B410	1	Хомут чехла	Clip	Collier	Bandschelle	Abrazadera de funda
1111-2215034		B411	1	Хомут чехла	Clip	Collier	Bandschelle	Abrazadera de funda
1111-2215088		B410	1	Кольцо стопорное	Circlip	Bague d'arrêt	Haltering	Anillo de fijación
1111-2215088		B411	1	Кольцо стопорное	Circlip	Bague d'arrêt	Haltering	Anillo de fijación
1111-3722000		K320	1	Блок предохранителей и реле	Fuse and relay box unit	Boîtier de fusibles et de relais	Relais- und Sicherungskasten	Caja fusibles y relé
1111-3803010	(01)	K310	1	Блок контрольных ламп	Warning lamp cluster	Bloc de témoins	Anzeigeeinheit	Bloque de lámparas testigo
1111-8101203	(02)	E100	1	Соединитель шланга	Hose connection	Raccord de durit	Verbindungsstück	Conexión de manguera
2101-1000102-01		A120	1	Комплект коренных вкладышей	Set of main bearing shells	Jeu de coussinets de paliers de vilebrequin	Hauptlagerschalensatz	Juego casquillos de bancada
2101-1000102-01		A121	1	Комплект коренных вкладышей	Set of main bearing shells	Jeu de coussinets de paliers de vilebrequin	Hauptlagerschalensatz	Juego casquillos de bancada
2101-1000102-11		A120	1	Комплект коренных вкладышей -0,25 мм	Set of main bearing shells -0,25 mm	Jeu de coussinets de paliers de vilebrequin -0,25	Hauptlagerschalensatz -0,25 mm	Juego casquillos de bancada -0,25 mm
2101-1000102-11		A121	1	Комплект коренных вкладышей -0,25 мм	Set of main bearing shells -0,25 mm	Jeu de coussinets de paliers de vilebrequin -0,25	Hauptlagerschalensatz -0,25 mm	Juego casquillos de bancada -0,25 mm
2101-1000102-12		A120	1	Комплект коренных вкладышей -0,50 мм	Set of main bearing shells -0,50 mm	Jeu de coussinets de paliers de vilebrequin -0,50	Hauptlagerschalensatz -0,50 mm	Juego casquillos de bancada -0,50 mm

1	2	3	4	5	6	7	8	9
2101-1000102-12		A121	1	Комплект коренных вкладышей -0,50 мм	Set of main bearing shells -0.50 mm	Jeu de coussinets de paliers de vilebrequin -0,50	Hauptlagerschalensatz -0,50 mm	Juego casquillos de bancada -0,50 mm
2101-1000102-13		A120	1	Комплект коренных вкладышей -0,75 мм	Set of main bearing shells -0.75 mm	Jeu de coussinets de paliers de vilebrequin -0,75	Hauptlagerschalensatz -0,75 mm	Juego casquillos de bancada -0,75 mm
2101-1000102-13		A121	1	Комплект коренных вкладышей -0,75 мм	Set of main bearing shells -0.75 mm	Jeu de coussinets de paliers de vilebrequin -0,75	Hauptlagerschalensatz -0,75 mm	Juego casquillos de bancada -0,75 mm
2101-1000102-14		A120	1	Комплект коренных вкладышей -1,00 мм	Set of main bearing shells -1.00 mm	Jeu de coussinets de paliers de vilebrequin -1,00	Hauptlagerschalensatz -1,00 mm	Juego casquillos de bancada -1,00 mm
2101-1000102-14		A121	1	Комплект коренных вкладышей -1,00 мм	Set of main bearing shells -1.00 mm	Jeu de coussinets de paliers de vilebrequin -1,00	Hauptlagerschalensatz -1,00 mm	Juego casquillos de bancada -1,00 mm
2101-1000104-10		A130	1	Комплект шатунных вкладышей	Set of big end bearing shells	Jeu de coussinets de bielle	Pleuellagerschalensatz	Juego de casquillos de biela
2101-1000104-10		A131	1	Комплект шатунных вкладышей	Set of big end bearing shells	Jeu de coussinets de bielle	Pleuellagerschalensatz	Juego de casquillos de biela
2101-1000104-11		A130	1	Комплект шатунных вкладышей -0,125 мм	Set of big end bearing shells -0.125 mm	Jeu de coussinets de bielle -0,125 mm	Pleuellagerschalensatz -0,125 mm	Juego de casquillos de biela -0,125 mm
2101-1000104-11		A131	1	Комплект шатунных вкладышей -0,125 мм	Set of big end bearing shells -0.125 mm	Jeu de coussinets de bielle -0,125 mm	Pleuellagerschalensatz -0,125 mm	Juego de casquillos de biela -0,125 mm
2101-1000104-12		A130	1	Комплект шатунных вкладышей -0,25 мм	Set of big end bearing shells -0.25 mm	Jeu de coussinets de bielle -0,25 mm	Pleuellagerschalensatz -0,25 mm	Juego de casquillos de biela -0,25 mm
2101-1000104-12		A131	1	Комплект шатунных вкладышей -0,25 мм	Set of big end bearing shells -0.25 mm	Jeu de coussinets de bielle -0,25 mm	Pleuellagerschalensatz -0,25 mm	Juego de casquillos de biela -0,25 mm
2101-1000104-13		A130	1	Комплект шатунных вкладышей -0,50 мм	Set of big end bearing shells -0.50 mm	Jeu de coussinets de bielle -0,50 mm	Pleuellagerschalensatz -0,50 mm	Juego de casquillos de biela -0,50 mm
2101-1000104-13		A131	1	Комплект шатунных вкладышей -0,50 мм	Set of big end bearing shells -0.50 mm	Jeu de coussinets de bielle -0,50 mm	Pleuellagerschalensatz -0,50 mm	Juego de casquillos de biela -0,50 mm
2101-1000104-14		A130	1	Комплект шатунных вкладышей -0,75 мм	Set of big end bearing shells -0.75 mm	Jeu de coussinets de bielle -0,75 mm	Pleuellagerschalensatz -0,75 mm	Juego de casquillos de biela -0,75 mm
2101-1000104-14		A131	1	Комплект шатунных вкладышей -0,75 мм	Set of big end bearing shells -0.75 mm	Jeu de coussinets de bielle -0,75 mm	Pleuellagerschalensatz -0,75 mm	Juego de casquillos de biela -0,75 mm
2101-1000104-15		A130	1	Комплект шатунных вкладышей -1,00 мм	Set of big end bearing shells -1.00 mm	Jeu de coussinets de bielle -1,00 mm	Pleuellagerschalensatz -1,00 mm	Juego de casquillos de biela -1,00 mm
2101-1000104-15		A131	1	Комплект шатунных вкладышей -1,00 мм	Set of big end bearing shells -1.00 mm	Jeu de coussinets de bielle -1,00 mm	Pleuellagerschalensatz -1,00 mm	Juego de casquillos de biela -1,00 mm
2101-1001101		A010	2	Шпилька М8х15	Stud M8x15	Goujon M8x15	Stift M8x15	Espárrago M8x15
2101-1002040		A100	2	Втулка установочная	Mounting bush	Douille de centrage	Stellhülse	Buje ajuste
2101-1002042		A100	2	Втулка установочная	Mounting bush	Douille de centrage	Stellhülse	Buje ajuste
2101-1002060-01		A110	1	Крышка привода	Timing cover	Couvercle de commande	Deckel Nockenwellenantrieb	Tapa de mando
2101-1002064		A110	1	Прокладка передней крышки блока цилиндров	Gasket	Joint	Dichtung	Junta
2101-1003017		A150	2	Втулка установочная	Locating bush	Douille de centrage	Stellhülse	Buje ajuste
2101-1003017		A151	2	Втулка установочная	Locating bush	Douille de centrage	Stellhülse	Buje ajuste
2101-1003017		A371	2	Втулка установочная	Locating bush	Douille de centrage	Stellhülse	Buje ajuste
2101-1003017		A373	2	Втулка установочная	Locating bush	Douille de centrage	Stellhülse	Buje ajuste
2101-1003260-20	(03-163)	A101	2	Крышка головки цилиндров	Valve cover	Couvre-culasse	Zylinderkopfdeckel	Tapa de culata
2101-1003270		A101	1	Прокладка крышки головки цилиндров	Valve cover gasket	Joint de couvre-culasse	Zylinderkopfdeckel-Dichtung	Junta tapa culata
2101-1003275		A101	2	Пластина передняя	Plate, front	Plaque de fixation avant	Blechstück vorn	Placa delantera

1	2	3	4	5	6	7	8	9
2101-1003276		A101	6	Пластина боковая	Plate, side	Plaque de fixation latérale	Blechstück seitlich	Placa lateral
2101-1004045		A131	4	Шатун	Conrod	Bielle	Pleuelstange	Biela
2101-1004062		A131	8	Болт шатуна	Bolt, connecting rod	Boulon de bielle	Pleuelschraube	Tornillo de biela
2101-1005030		A140	1	Звездочка коленвала	Sprocket, crankshaft	Pignon de vilebrequin	Kettenrad	Rueda dentada de cigüeñal
2101-1005034	(02)	A110	1	Сальник коленвала передний	Oil seal, crankshaft, front	Garniture d'étanchéité AV de vilebrequin	Wellendichtring vorne	Retén del cigüeñal delantero
2101-1005034-02		A110	1	Сальник коленвала передний	Oil seal, crankshaft, front	Garniture d'étanchéité AV de vilebrequin	Wellendichtring vorne	Retén del cigüeñal delantero
2101-1005034-03		A110	1	Сальник коленвала передний	Oil seal, crankshaft, front	Garniture d'étanchéité AV de vilebrequin	Wellendichtring vorne	Retén del cigüeñal delantero
2101-1005060-01	(01)	A630	1	Шкив коленвала	Crankshaft pulley	Poulie de vilebrequin	Kurbelwellen-Zahnriemenscheibe	Polea del cigüeñal
2101-1005115		A121	1	Маховик	Flywheel	Volant	Schwungrad	Volante
2101-1005126		A120	3	Штифт установочный	Dowel pin	Pied de centrage	Stellstift	Espiga de ajuste
2101-1005126		A121	3	Штифт установочный	Dowel pin	Pied de centrage	Stellstift	Espiga de ajuste
2101-1005126		A122	3	Штифт установочный	Dowel pin	Pied de centrage	Stellstift	Espiga de ajuste
2101-1005127		A120	6	Болт M10x1,25x23,5 самоблокирующийся	Bolt M10x1.25x23.5, self-locking	Boulon M10x1,25x23,5 autobloquant	Schraube M10x1,25x23,5 selbstsperrende	Tornillo M10x1,25x23,5 autoblocante
2101-1005127		A121	6	Болт M10x1,25x23,5 самоблокирующийся	Bolt M10x1.25x23.5, self-locking	Boulon M10x1,25x23,5 autobloquant	Schraube M10x1,25x23,5 selbstsperrende	Tornillo M10x1,25x23,5 autoblocante
2101-1005128		A120	1	Шайба болтов	Washer, bolts	Rondelle de boulons	Scheibe	Arandela
2101-1005128		A121	1	Шайба болтов	Washer, bolts	Rondelle de boulons	Scheibe	Arandela
2101-1005153		A110	1	Держатель заднего сальника	Retainer, oil seal	Porte-garniture d'étanchéité arrière	Halter f. Wellendichtring, hinten	Porta retén trasero
2101-1005155-10		A110	1	Прокладка держателя	Gasket, retainer	Joint de porte-garniture	Halterdichtung	Junta de porta retén
2101-1005155-11		A110	1	Прокладка держателя	Gasket, retainer	Joint de porte-garniture	Halterdichtung	Junta de porta retén
2101-1005160	(02)	A110	1	Сальник коленвала задний	Oil seal, crankshaft, rear	Garniture d'étanchéité AR de vilebrequin	Wellendichtring hinten	Retén del cigüeñal trasero
2101-1005160-02		A110	1	Сальник коленвала задний	Oil seal, crankshaft, rear	Garniture d'étanchéité AR de vilebrequin	Wellendichtring hinten	Retén del cigüeñal trasero
2101-1005160-03		A110	1	Сальник коленвала задний	Oil seal, crankshaft, rear	Garniture d'étanchéité AR de vilebrequin	Wellendichtring hinten	Retén del cigüeñal trasero
2101-1005183		A120	1	Полукольцо	Half-ring	Demi-rondelle	Anlaufscheibe	Semianillo
2101-1005183		A121	1	Полукольцо	Half-ring	Demi-rondelle	Anlaufscheibe	Semianillo
2101-1005183-20		A120	1	Полукольцо +0,127 мм	Half-ring +0.127 mm	Demi-rondelle +0,127 mm	Anlaufscheibe +0,127 mm	Semianillo +0,127 mm
2101-1005183-20		A121	1	Полукольцо +0,127 мм	Half-ring +0.127 mm	Demi-rondelle +0,127 mm	Anlaufscheibe +0,127 mm	Semianillo +0,127 mm
2101-1006010-20	(01)	A150	1	Вал распределительный	Camshaft	Arbre à cames	Nockenwelle	Arbol de levas
2101-1006016		A140	2	Штифт установочный	Dowel pin	Pied de centrage	Stellstift	Pasador de ajuste
2101-1006016		A141	2	Штифт установочный	Dowel pin	Pied de centrage	Stellstift	Pasador de ajuste
2101-1006018		A150	1	Фланец упорный	Thrust flange	Bride de butée	Anschlagflansch	Brida tope
2101-1006018		A151	1	Фланец упорный	Thrust flange	Bride de butée	Anschlagflansch	Brida tope
2101-1006018		A500	1	Фланец упорный	Thrust flange	Bride de butée	Anschlagflansch	Brida tope
2101-1006020	(01)	A140	1;2	Звездочка распределительного вала	Sprocket	Pignon d'arbre à cames	Kettenrad	Rueda dentada de árbol de levas

1	2	3	4	5	6	7	8	9
2101-1006021		A140	2	Шайба	Washer	Rondelle	Scheibe	Arandela
2101-1006021		A141	2	Шайба	Washer	Rondelle	Scheibe	Arandela
2101-1006022		A140	2	Шайба стопорная	Locking washer	Rondelle d'arrêt	Sicherungsblech	Arandela de fijación
2101-1006022		A141	2	Шайба стопорная	Locking washer	Rondelle d'arrêt	Sicherungsblech	Arandela de fijación
2101-1006033		A150	1	Корпус подшипников	Bearing housing	Chapeau de paliers	Lagerrahmen	Soporte del arbol de levas
2101-1006036		A150	9	Шайба	Washer	Rondelle	Scheibe	Arandela
2101-1006050		A140	1	Палец	Pin	Ergot limiteur	Bolzen	Perno
2101-1006060		A140	1	Натяжитель цепи	Tensioner	Tendeur de chaîne	Kettenspannvorrichtung	Tensor de cadena
2101-1006062		A140	1	Корпус натяжителя	Tensioner housing	Corps de tendeur	Spannergehäuse	Cuerpo de tendidor
2101-1006065		A140	1	Плунжер натяжителя	Plunger, tensioner	Plongeur de tendeur	Plunger	Embolo del tensor
2101-1006066		A140	1	Пружина плунжера	Spring, plunger	Ressort de plongeur	Plungerfeder	Muelle del embolo
2101-1006068		A140	1	Стержень регулировочный	Adjuster rod	Tige de réglage	Stellbolzen	Varilla de reglaje
2101-1006070		A140	1	Шайба	Washer	Rondelle	Scheibe	Arandela
2101-1006072		A140	1	Пружина натяжителя	Spring, tensioner	Ressort de tendeur	Feder Spannvorrichtung	Muelle del tensor
2101-1006075		A140	1	Сухарь	Retainer	Taquet	Kegelstück	Chaveta
2101-1006078		A140	1	Гайка	Nut	Ecrou	Mutter	Tuerca
2101-1006080		A140	1	Кольцо стопорное	Circlip	Bague d'arrêt	Haltering	Anillo de fijación
2101-1006082		A140	1	Прокладка натяжителя цепи	Gasket, tensioner	Joint de tendeur	Plungerdichtung	Junta del tensor
2101-1006082		A141	1	Прокладка натяжителя цепи	Gasket, tensioner	Joint de tendeur	Plungerdichtung	Junta del tensor
2101-1006096		A140	1	Кольцо сухаря	Circlip	Bague de taquet	Kegelstückring	Anillo seguro
2101-1006098		A140	1	Болт	Boit	Boulon	Schraube	Tornillo
2101-1006098		A141	1	Болт	Boit	Boulon	Schraube	Tornillo
2101-1007010		A150	4	Клапан впускной	Inlet valve	Soupape d'admission	Einlaßventil	Válvula de admisión
2101-1007010		A151	4	Клапан впускной	Inlet valve	Soupape d'admission	Einlaßventil	Válvula de admisión
2101-1007012-01		A150	4	Клапан выпускной	Outlet valve	Soupape d'échappement	Auslaßventil	Válvula de escape
2101-1007012-01		A151	4	Клапан выпускной	Outlet valve	Soupape d'échappement	Auslaßventil	Válvula de escape
2101-1007020		A150	8	Пружина наружная	Outer spring	Ressort extérieur	Außenfeder	Muelle exterior
2101-1007020		A151	8	Пружина наружная	Outer spring	Ressort extérieur	Außenfeder	Muelle exterior
2101-1007021		A150	8	Пружина внутренняя	Inner spring	Ressort intérieur	Innenfeder	Muelle interior
2101-1007021		A151	8	Пружина внутренняя	Inner spring	Ressort intérieur	Innenfeder	Muelle interior
2101-1007022		A150	8	Шайба опорная	Backing washer	Rondelle d'appui	Unterlegscheibe	Arandela de apoyo
2101-1007022		A151	8	Шайба опорная	Backing washer	Rondelle d'appui	Unterlegscheibe	Arandela de apoyo
2101-1007023		A150	8	Шайба опорная	Backing washer	Rondelle d'appui	Unterlegscheibe	Arandela de apoyo
2101-1007023		A151	8	Шайба опорная	Backing washer	Rondelle d'appui	Unterlegscheibe	Arandela de apoyo
2101-1007025		A150	8	Тарелка пружины	Spring cap	Cuvette de ressort	Federteller	Platillo del muelle

1	2	3	4	5	6	7	8	9
2101-1007025		A151	8	Тарелка пружины	Spring cap	Cuvette de ressort	Federteller	Platillo del muelle
2101-1007028		A150	16	Сухарь клапана	Collet, valve	Taquet de soupape	Ventilkegelstück	Dado de la válvula
2101-1007028		A151	16	Сухарь клапана	Collet, valve	Taquet de soupape	Ventilkegelstück	Dado de la válvula
2101-1007032-20		A150	4	Втулка направляющая +0,02 мм	Guide sleeve +0.02 mm	Guide de soupape +0,02 mm	Führungsbuchse +0,02 mm	Casquillo guía +0,02 mm
2101-1007032-20		A151	4	Втулка направляющая +0,02 мм	Guide sleeve +0.02 mm	Guide de soupape +0,02 mm	Führungsbuchse +0,02 mm	Casquillo guía +0,02 mm
2101-1007032-22		A150	4	Втулка направляющая +0,22 мм	Guide sleeve +0.22 mm	Guide de soupape +0,22 mm	Führungsbuchse +0,22 mm	Casquillo guía +0,22 mm
2101-1007032-22		A151	4	Втулка направляющая +0,22 мм	Guide sleeve +0.22 mm	Guide de soupape +0,22 mm	Führungsbuchse +0,22 mm	Casquillo guía +0,22 mm
2101-1007033-20		A150	4	Втулка направляющая +0,02 мм	Guide sleeve +0.02 mm	Guide de soupape +0,02 mm	Führungsbuchse +0,02 mm	Casquillo guía +0,02 mm
2101-1007033-20		A151	4	Втулка направляющая +0,02 мм	Guide sleeve +0.02 mm	Guide de soupape +0,02 mm	Führungsbuchse +0,02 mm	Casquillo guía +0,02 mm
2101-1007033-22		A150	4	Втулка направляющая +0,22 мм	Guide sleeve +0.22 mm	Guide de soupape +0,22 mm	Führungsbuchse +0,22 mm	Casquillo guía +0,22 mm
2101-1007033-22		A151	4	Втулка направляющая +0,22 мм	Guide sleeve +0.22 mm	Guide de soupape +0,22 mm	Führungsbuchse +0,22 mm	Casquillo guía +0,22 mm
2101-1007035		A150	8	Кольцо стопорное	Cirdip	Bague d'arrêt	Haltering	Anillo de fijación
2101-1007035		A151	8	Кольцо стопорное	Cirdip	Bague d'arrêt	Haltering	Anillo de fijación
2101-1007075		A150	8	Болт регулировочный	Adjuster bolt	Boulon de réglage	Stellschraube	Tornillo de ajuste
2101-1007076		A150	8	Гайка	Nut	Ecrou	Mutter	Tuerca
2101-1007077		A150	8	Втулка	Bush	Douille	Buchse	Buje
2101-1007078		A150	4	Пластина стопорная	Lock plate	Plaque d'arrêt	Sicherungsblech	Placa de fijación
2101-1007116		A150	8	Рычаг клапана	Rocker arm, valve	Culbuteur	Ventilhebel	Balancín de la válvula
2101-1007116		A151	8	Рычаг клапана	Rocker arm, valve	Culbuteur	Ventilhebel	Balancín de la válvula
2101-1007117		A150	8	Пружина рычага	Spring	Ressort de basculeur	Hebelfeder	Muelle del balancín
2101-1008016-01		A400	1	Трубка дренажная	Drain pipe	Tube de drainage	Drainagerohr	Tubo de drenaje
2101-1008016-01		A401	1	Трубка дренажная	Drain pipe	Tube de drainage	Drainagerohr	Tubo de drenaje
2101-1008025-10	(01-163)	A400	1	Коллектор выпускной	Exhaust manifold	Collecteur d'échappement	Auslaßkrümmer	Colector de escape
2101-1008025-10		A401	1	Коллектор выпускной	Exhaust manifold	Collecteur d'échappement	Auslaßkrümmer	Colector de escape
2101-1008081		A401	2	Прокладка	Gasket	Joint	Dichtung	Junta
2101-1008082		A400	3	Шпилька	Stud	Goujon	Gewindestift	Espárrago
2101-1008082		A401	3	Шпилька	Stud	Goujon	Gewindestift	Espárrago
2101-1008082		A402	3	Шпилька	Stud	Goujon	Gewindestift	Espárrago
2101-1008082		A403	3	Шпилька	Stud	Goujon	Gewindestift	Espárrago
2101-1009055		A510	1	Уплотнитель	Seal	Joint d'étanchéité	Ölmeßabdichtung	Empaquetadura
2101-1009055		A511	1	Уплотнитель	Seal	Joint d'étanchéité	Ölmeßabdichtung	Empaquetadura
2101-1009070		A110	1	Прокладка	Gasket	Joint	Dichtung	Junta
2101-1009140		A510	1	Прокладка	Gasket	Joint	Dichtung	Junta
2101-1009140		A511	1	Прокладка	Gasket	Joint	Dichtung	Junta
2101-1009146		A510	1	Крышка	Cover	Couvercle	Deckel	Tapa

1	2	3	4	5	6	7	8	9
2101-1009146		A511	1	Крышка	Cover	Couvercle	Deckel	Tapa
2101-1011015		A520	1	Корпус насоса	Pump body	Corps de pompe	Pumpengehäuse	Cuerpo de bomba
2101-1011021		A500	1	Прокладка	Gasket	Joint	Dichtung	Junta
2101-1011032		A520	1	Шестерня ведомая	Driven gear	Pignon entraîné	Ölpumpenzahnrad	Piñón conducido
2101-1011040		A520	1	Валик	Shaft	Arbre	Welle	Eje
2101-1011052		A520	1	Крышка насоса	Pump cover	Couvercle de pompe	Ölpumpendeckel	Tapa de bomba
2101-1011058		A520	1	Пружина	Spring	Ressort	Feder	Muelle
2101-1011060		A520	1	Шайба	Washer	Rondelle	Scheibe	Arandela
2101-1011090		A520	1	Клапан редукционный	Pressure relief valve	Soupape de décharge	Druckminderer	Válvula reductora
2101-1011228	(01)	A500	1	Шестерня насоса	Gear, oil pump	Pignon de pompe	Ölpumpenritzel	Piñón de bomba
2101-1011229		A500	1	Втулка	Bush	Douille	Buchse	Buje
2101-1011229-10	(03)	A500	1	Втулка	Bush	Douille	Buchse	Buje
2101-1011235		A500	1	Валик	Shaft	Arbre	Welle	Eje de mando de bomba
2101-1011240		A500	1	Подшипник передний	Bearing, front	Palier avant	Vorderer Lager	Cojinete delantero
2101-1011240-01		A500	1	Подшипник передний	Bearing, front	Palier avant	Vorderer Lager	Cojinete delantero
2101-1011241-01		A500	1	Подшипник задний	Bearing, rear	Palier arrière	Hinterer Lager	Cojinete trasero
2101-1012005		A510	1	Фильтр масляный	Oil filter	Filtre à huile	Ölfilter	Filtro de aceite
2101-1012005		A511	1	Фильтр масляный	Oil filter	Filtre à huile	Ölfilter	Filtro de aceite
2101-1012005-04		A510	1	Фильтр масляный	Oil filter	Filtre à huile	Ölfilter	Filtro de aceite
2101-1012005-04		A511	1	Фильтр масляный	Oil filter	Filtre à huile	Ölfilter	Filtro de aceite
2101-1012005-20		A510	1	Фильтр масляный	Oil filter	Filtre à huile	Ölfilter	Filtro de aceite
2101-1012005-20		A511	1	Фильтр масляный	Oil filter	Filtre à huile	Ölfilter	Filtro de aceite
2101-1012150		A510	1	Штуцер	Union	Raccord	Stutzen	Racor
2101-1012150		A511	1	Штуцер	Union	Raccord	Stutzen	Racor
2101-1014205		A510	1	Фиксатор	Retainer	Verrou	Riegel	Fijador
2101-1014205		A511	1	Фиксатор	Retainer	Verrou	Riegel	Fijador
2101-1014214		A510	1	Кольцо маслоотражательное	Oil deflector ring	Segment râcleur d'huile	Ring	Anillo reflector de aceite
2101-1014214		A511	1	Кольцо маслоотражательное	Oil deflector ring	Segment râcleur d'huile	Ring	Anillo reflector de aceite
2101-1014215		A510	1	Прокладка	Gasket	Joint	Dichtung	Junta
2101-1014215-01		A510	1	Прокладка	Gasket	Joint	Dichtung	Junta
2101-1014215-10		A511	1	Прокладка	Gasket	Joint	Dichtung	Junta
2101-1014218		A510	1	Шпилька	Stud	Goujon	Gewindestift	Espárrago
2101-1014218		A511	1	Шпилька	Stud	Goujon	Gewindestift	Espárrago
2101-1014220		A510	1	Пламегаситель	Flame arrestor	Pare-flamme	Feuerabweiser	Apagallamas
2101-1014230		A610	1	Прокладка	Gasket	Joint	Dichtung	Junta

1	2	3	4	5	6	7	8	9
2101-1101070		A240	1	Шланг 1400 мм	Hose 1400 mm	Tuyau 1400 mm	Schlauch 1400 mm	Manguera 1400 mm
2101-1101138		A200	1	Прокладка	Gasket	Joint	Dichtung	Junta
2101-1101138		A202	1	Прокладка	Gasket	Joint	Dichtung	Junta
2101-1103010		A200	1	Пробка топливного бака	Fuel filler cap	Bouchon de réservoir à carburant	Tankverschluss	Tapón de depósito combustible
2101-1103010		A201	1	Пробка топливного бака	Fuel filler cap	Bouchon de réservoir à carburant	Tankverschluß	Tapón de depósito combustible
2101-1103075		A200	1	Прокладка	Gasket	Joint	Dichtung	Junta
2101-1103075		A201	1	Прокладка	Gasket	Joint	Dichtung	Junta
2101-1104070		A212	1	Шланг 120 мм	Hose 120 mm	Tuyau 120 mm	Schlauch 120 mm	Manguera 120 mm
2101-1104089		A213	1	Уплотнитель	Grommet	Joint d'étanchéité	Dichtung	Empaquetadura
2101-1104090		A213	1	Шланг 670 мм	Hose 670 mm	Tuyau 670 mm	Schlauch 670 mm	Manguera 670 mm
2101-1104090		A214	1	Шланг 670 мм	Hose 670 mm	Tuyau 670 mm	Schlauch 670 mm	Manguera 670 mm
2101-1104090		A241	1	Шланг 670 мм	Hose 670 mm	Tuyau 670 mm	Schlauch 670 mm	Manguera 670 mm
2101-1104090		A243	1	Шланг 670 мм	Hose 670 mm	Tuyau 670 mm	Schlauch 670 mm	Manguera 670 mm
2101-1104093		A210	1	Кронштейн	Bracket	Support	Halter	Soporte
2101-1104093		A212	1	Кронштейн	Bracket	Support	Halter	Soporte
2101-1106010		A220	1	Насос топливный	Fuel pump	Pompe à carburant	Kraftstoffpumpe	Bomba de combustible
2101-1106010-78	(163)	A220	1	Насос топливный	Fuel pump	Pompe à carburant	Kraftstoffpumpe	Bomba de combustible
2101-1106042		A230	1	Крышка насоса	Pump cover	Couvercle de pompe	Pumpendeckel	Tapa de bomba
2101-1106043		A230	1	Болт	Bolt	Boulon	Schraube	Tornillo
2101-1106045		A230	1	Фильтр крышки	Filter, cover	Filtre de couvercle	Deckelfilter	Filtro
2101-1106070		A230	6	Болт	Bolt	Boulon	Schraube	Tornillo
2101-1106080		A230	1	Корпус насоса	Fuel pump body	Corps de pompe	Pumpengehäuse	Cuerpo de bomba
2101-1106110		A230	1	Рычаг и балансир	Lever and rocker	Levier et balancier	Schwinghebel	Palanca con balancin
2101-1106118		A230	1	Пружина	Spring	Ressort	Feder	Muelle
2101-1106128		A230	1	Ось рычага	Shaft	Axe de balancier	Hebelachse	Eje de palanca
2101-1106140		A230	1	Диафрагма	Diaphragm	Membrane	Membran	Diafragma
2101-1106140-78	(163)	A230	1	Диафрагма	Diaphragm	Membrane	Membran	Diafragma
2101-1106147		A230	1	Шайба	Washer	Rondelle	Scheibe	Arandela
2101-1106150		A230	1	Пружина	Spring	Ressort	Feder	Muelle
2101-1106158		A230	2	Шайба	Washer	Rondelle	Scheibe	Arandela
2101-1106165		A220	1	Проставка теплоизоляционная	Heat insulating spacer	Intercalaire thermique	Wärmeisolerstück	Inserción termoaislante
2101-1106165-01		A220	1	Проставка теплоизоляционная	Heat insulating spacer	Intercalaire thermique	Wärmeisolerstück	Inserción termoaislante
2101-1106166		A220	1	Толкатель	Plunger	Poussoir	Stößel	Empujador
2101-1106170-11	(01)	A110	1	Прокладка 0,3 мм	Gasket 0.3 mm	Joint 0,3 mm	Dichtung 0,3 mm	Junta 0,3 mm
2101-1106170-11		A220	1	Прокладка 0,3 мм	Gasket 0.3 mm	Joint 0,3 mm	Dichtung 0,3 mm	Junta 0,3 mm

1	2	3	4	5	6	7	8	9
2101-1106170-11		A220	*	Прокладка 0,3 мм	Gasket 0.3 mm	Joint 0,3 mm	Dichtung 0,3 mm	Junta 0,3 mm
2101-1106171-11		A220	*	Прокладка 1,2 мм	Gasket 1.2 mm	Joint 1,2 mm	Dichtung 1,2 mm	Junta 1,2 mm
2101-1106172-11		A220	*	Прокладка 0,7 мм	Gasket 0.7 mm	Joint 0,7 mm	Dichtung 0,7 mm	Junta 0,7 mm
2101-1106176		A230	1	Прокладка	Gasket	Joint	Dichtung	Junta
2101-1107664		A321	1	Винт	Screw	Vis	Schraube	Tornillo
2101-1108014-10		A370	1	Педаля акселератора	Accelerator pedal	Pédale d'accélérateur	Gaspedal	Pedal del acelerador
2101-1108014-10		A372	1	Педаля акселератора	Accelerator pedal	Pédale d'accélérateur	Gaspedal	Pedal del acelerador
2101-1108014-10		A374	1	Педаля акселератора	Accelerator pedal	Pédale d'accélérateur	Gaspedal	Pedal del acelerador
2101-1108036		A370	1	Пружина возвратная	Return spring	Ressort de rappel	Rückhofeder	Muelle de retorno
2101-1108036		A371	1	Пружина возвратная	Return spring	Ressort de rappel	Rückhofeder	Muelle de retorno
2101-1108036		A373	1	Пружина возвратная	Return spring	Ressort de rappel	Rückhofeder	Muelle de retorno
2101-1108039		A370	2	Кронштейн	Bracket	Support	Pedalbock	Soporte
2101-1108039		A371	2	Кронштейн	Bracket	Support	Pedalbock	Soporte
2101-1108039		A373	2	Кронштейн	Bracket	Support	Pedalbock	Soporte
2101-1108041		A370	1	Скоба	Clamp	Etrier	Bügel	Grapa
2101-1108051		A370	1	Тяга	Link rod	Tringle	Stange	Varilla
2101-1108051		A371	1	Тяга	Link rod	Tringle	Stange	Varilla
2101-1108122	(01) (02-163)	A370	1	Пластина прижимная	Retaining plate	Plaque de serrage	Druckplatte	Placa de apriete
2101-1108122		A371	1	Пластина прижимная	Retaining plate	Plaque de serrage	Druckplatte	Placa de apriete
2101-1108122	(03) (04) (05-10)	K310	1	Пластина прижимная	Retaining plate	Plaque de serrage	Druckplatte	Placa de apriete
2101-1108124	(01) (02-163)	A370	1	Уплотнитель	Grommet	Joint d'étanchéité	Dichtstopfen	Empaquetadura
2101-1108124		E200	1	Уплотнитель	Grommet	Joint d'étanchéité	Dichtstopfen	Empaquetadura
2101-1108124		E201	1	Уплотнитель	Grommet	Joint d'étanchéité	Dichtstopfen	Empaquetadura
2101-1108124		E202	1	Уплотнитель	Grommet	Joint d'étanchéité	Dichtstopfen	Empaquetadura
2101-1108124		M200	1	Уплотнитель	Grommet	Joint d'étanchéité	Dichtstopfen	Empaquetadura
2101-1108136		A370	1	Рычаг	Lever	Levier	Hebel	Palanca
2101-1108136		A371	1	Рычаг	Lever	Levier	Hebel	Palanca
2101-1108148		A370	1	Шайба	Washer	Rondelle	Scheibe	Arandela
2101-1108148		A371	1	Шайба	Washer	Rondelle	Scheibe	Arandela
2101-1109100-04		A300	1	Элемент фильтрующий	Filter element	Élément filtrant	Filtereinsatz	Elemento filtrante
2101-1109100-04		A301	1	Элемент фильтрующий	Filter element	Élément filtrant	Filtereinsatz	Elemento filtrante
2101-1109100-05		A300	1	Элемент фильтрующий	Filter element	Élément filtrant	Filtereinsatz	Elemento filtrante
2101-1109100-05		A301	1	Элемент фильтрующий	Filter element	Élément filtrant	Filtereinsatz	Elemento filtrante
2101-1109100-06		A300	1	Элемент фильтрующий	Filter element	Élément filtrant	Filtereinsatz	Elemento filtrante
2101-1109100-06		A301	1	Элемент фильтрующий	Filter element	Élément filtrant	Filtereinsatz	Elemento filtrante

1	2	3	4	5	6	7	8	9
2101-1109100-07		A300	1	Элемент фильтрующий	Filter element	Élément filtrant	Filtereinsatz	Elemento filtrante
2101-1109100-07		A301	1	Элемент фильтрующий	Filter element	Élément filtrant	Filtereinsatz	Elemento filtrante
2101-1109100-09		A300	1	Элемент фильтрующий	Filter element	Élément filtrant	Filtereinsatz	Elemento filtrante
2101-1109100-09		A301	1	Элемент фильтрующий	Filter element	Élément filtrant	Filtereinsatz	Elemento filtrante
2101-1109129		A300	1	Прокладка фильтра	Gasket	Joint de filtre	Filterdichtung	Junta del filtro
2101-1109129		A301	1	Прокладка фильтра	Gasket	Joint de filtre	Filterdichtung	Junta del filtro
2101-1109129		A302	1	Прокладка фильтра	Gasket	Joint de filtre	Filterdichtung	Junta del filtro
2101-1109130		A300	1	Пластина фильтра	Plate, filter	Plaque de fixation	Filterplatte	Placa del filtro
2101-1109130		A301	1	Пластина фильтра	Plate, filter	Plaque de fixation	Filterplatte	Placa del filtro
2101-1109130		A302	1	Пластина фильтра	Plate, filter	Plaque de fixation	Filterplatte	Placa del filtro
2101-1109158		A300	4	Втулка дистанционная	Distance washer	Douille entretoise	Abstandshülse	Buje espaciador
2101-1109158		A301	4	Втулка дистанционная	Distance washer	Douille entretoise	Abstandshülse	Buje espaciador
2101-1109158		A302	4	Втулка дистанционная	Distance washer	Douille entretoise	Abstandshülse	Buje espaciador
2101-1109160		A300	1	Заборник теплого воздуха	Warm air intake	Prise d'air chaud	Warmlufttutze	Toma de aire templado
2101-1109160	(01)	A301	1	Заборник теплого воздуха	Warm air intake	Prise d'air chaud	Warmlufttutze	Toma de aire templado
2101-1203031		A440	2	Хомут	Clip	Collier	Schraubenschelle	Abrazadera
2101-1203031	(01)	A440	1	Хомут	Clip	Collier	Schraubenschelle	Abrazadera
2101-1203031		A441	2	Хомут	Clip	Collier	Schraubenschelle	Abrazadera
2101-1203031		A442	2	Хомут	Clip	Collier	Schraubenschelle	Abrazadera
2101-1203031		A443	1	Хомут	Clip	Collier	Schraubenschelle	Abrazadera
2101-1203031		A444	1	Хомут	Clip	Collier	Schraubenschelle	Abrazadera
2101-1203043		A440	1	Хомут	Clip	Collier	Schraubenschelle	Abrazadera
2101-1302060		A600	2	Опора радиатора	Radiator mounting rubber	Appui de radiateur	Kühlerlager	Soporte del radiador
2101-1302060		A601	2	Опора радиатора	Radiator mounting rubber	Appui de radiateur	Kühlerlager	Soporte del radiador
2101-1302060		A602	2	Опора радиатора	Radiator mounting rubber	Appui de radiateur	Kühlerlager	Soporte del radiador
2101-1302060		A603	2	Опора радиатора	Radiator mounting rubber	Appui de radiateur	Kühlerlager	Soporte del radiador
2101-1302060		A604	2	Опора радиатора	Radiator mounting rubber	Appui de radiateur	Kühlerlager	Soporte del radiador
2101-1302060		A605	2	Опора радиатора	Radiator mounting rubber	Appui de radiateur	Kühlerlager	Soporte del radiador
2101-1302065		A303	2	Втулка	Bush	Douille entretoise	Buchse	Buje
2101-1302065		A305	2	Втулка	Bush	Douille entretoise	Buchse	Buje
2101-1302065		A600	2	Втулка	Bush	Douille entretoise	Buchse	Buje
2101-1302065		A602	2	Втулка	Bush	Douille entretoise	Buchse	Buje
2101-1302065		A603	2	Втулка	Bush	Douille entretoise	Buchse	Buje
2101-1302065		A604	2	Втулка	Bush	Douille entretoise	Buchse	Buje
2101-1302065		A605	2	Втулка	Bush	Douille entretoise	Buchse	Buje

1	2	3	4	5	6	7	8	9
2101-1303014	A610	1	Патрубок выпускной	Connection	Connection	Tubulure de sortie	Auslaufstutzen	Tubuladura
2101-1303017	A610	1	Прокладка патрубка	Gasket	Gasket	Joint de tubulure	Auslaufstutzendichtung	Junta de la tubadura
2101-1303042	A610	1	Прокладка фланца	Gasket, flange	Gasket, flange	Joint de bride	Flanschdichtung	Junta de la brida
2101-1305026	A610	1	Пробка сливная	Drain plug	Drain plug	Bouchon de vidange	Ablaßschraube	Tapón de drenaje
2101-1306010	A610	1	Термостат	Thermostat	Thermostat	Thermostat	Thermostat	Termóstato
2101-1306010-01	A610	1	Термостат	Thermostat	Thermostat	Thermostat	Thermostat	Termóstato
2101-1307013	A620	1	Сальник водяного насоса	Oil seal	Oil seal	Garniture d'étanchéité	Dichtring	Retén
2101-1307013-01	A620	1	Сальник водяного насоса	Oil seal	Oil seal	Garniture d'étanchéité	Dichtring	Retén
2101-1307013-02	A620	1	Сальник водяного насоса	Oil seal	Oil seal	Garniture d'étanchéité	Dichtring	Retén
2101-1307013-03	A620	1	Сальник водяного насоса	Oil seal	Oil seal	Garniture d'étanchéité	Dichtring	Retén
2101-1307015	A620	1	Корпус насоса	Water pump body	Water pump body	Corps de pompe	Wasserpumpengehäuse	Cuerpo de bomba
2101-1307024	A620	1	Ступица насоса	Hub, water pump	Hub, water pump	Moyeu de pompe à eau	Pumpennabe	Cubo de la bomba
2101-1307024-01	A620	1	Ступица насоса	Hub, water pump	Hub, water pump	Moyeu de pompe à eau	Pumpennabe	Cubo de la bomba
2101-1307027	A620	1	Подшипник водяного насоса	Water pump bearing	Water pump bearing	Roulement de pompe à eau	Pumpenwelle	Cojinete de bomba de agua
2101-1307027-01	A620	1	Подшипник водяного насоса	Water pump bearing	Water pump bearing	Roulement de pompe à eau	Pumpenwelle	Cojinete de bomba de agua
2101-1307027-02	A620	1	Подшипник водяного насоса	Water pump bearing	Water pump bearing	Roulement de pompe à eau	Pumpenwelle	Cojinete de bomba de agua
2101-1307045	A620	1	Крышка насоса	Pump cover	Pump cover	Couvercle de pompe	Pumpendeckel	Tapa de bomba
2101-1307046	A620	1	Прокладка	Gasket	Gasket	Joint	Dichtung	Junta
2101-1307048-11	A610	1	Прокладка	Gasket	Gasket	Joint	Dichtung	Junta
2101-1308018	A630	1	Накладка вентилятора	Cover plate, fan	Cover plate, fan	Rondelle de ventilateur	Auflage Kühlgebläse	Placa del ventilador
2101-1308020	A630	1	Ремень	Belt	Belt	Courroie	Riemen	Correa
2101-1308024	A630	1	Шкив	Pulley	Pulley	Poulie	Riemenscheibe	Polea
2101-1311014	A600	1	Бачок расширительный	Expansion tank	Expansion tank	Vase d'expansion	Ausgleichsbehälter	Depósito de expansión
2101-1311014	A602	1	Бачок расширительный	Expansion tank	Expansion tank	Vase d'expansion	Ausgleichsbehälter	Depósito de expansión
2101-1311014	A603	1	Бачок расширительный	Expansion tank	Expansion tank	Vase d'expansion	Ausgleichsbehälter	Depósito de expansión
2101-1311065	A600	1	Пробка расширительного бачка	Expansion tank cap	Expansion tank cap	Bouchon de vase d'expansion	Ausgleichsbehälterverschlußdeckel	Tapón de depósito de expansión
2101-1311067	A600	1	Прокладка	Gasket	Gasket	Joint	Dichtung	Junta
2101-1311067	A602	1	Прокладка	Gasket	Gasket	Joint	Dichtung	Junta
2101-1311067	A603	1	Прокладка	Gasket	Gasket	Joint	Dichtung	Junta
2101-1311067	A605	1	Прокладка	Gasket	Gasket	Joint	Dichtung	Junta
2101-1311075	A600	1	Пружина	Spring	Spring	Ressort	Feder	Muelle
2101-1311075	A601	1	Пружина	Spring	Spring	Ressort	Feder	Muelle
2101-1311075	A602	1	Пружина	Spring	Spring	Ressort	Feder	Muelle
2101-1311075	A603	1	Пружина	Spring	Spring	Ressort	Feder	Muelle
2101-1311077	A600	1	Втулка	Bush	Bush	Douille	Buchse	Buje

1	2	3	4	5	6	7	8	9
2101-1311077		A601	1	Втулка	Bush	Douille	Buchse	Buje
2101-1311077		A602	1	Втулка	Bush	Douille	Buchse	Buje
2101-1311077		A603	1	Втулка	Bush	Douille	Buchse	Buje
2101-1311080		A600	1	Тарелка пружины	Plate, spring	Cuvette de ressort	Federteller	Platillo del muelle
2101-1311080		A601	1	Тарелка пружины	Plate, spring	Cuvette de ressort	Federteller	Platillo del muelle
2101-1311080		A602	1	Тарелка пружины	Plate, spring	Cuvette de ressort	Federteller	Platillo del muelle
2101-1311080		A603	1	Тарелка пружины	Plate, spring	Cuvette de ressort	Federteller	Platillo del muelle
2101-1601015		B200	1	Картер сцепления	Clutch bellhousing	Carter d'embrayage	Kupplungsgehäuse	Carter de embrague
2101-1601120		B200	1	Крышка картера	Cover	Couvercle de carter	Kupplungsgehäusedeckel	Tapa del carter
2101-1601150		A443	2	Пружина демпфера	Damper spring	Ressort d'amortisseur	Feder	Muelle
2101-1601180		B140	1	Муфта сцепления в сборе	Release bearing assy	Butée de débrayage	Kupplung	Collarin de embrague en conjunto
2101-1601182		B140	1	Подшипник сцепления	Release bearing	Roulement de débrayage	Ausrücklager	Cojinete de embrague
2101-1601185		B140	1	Муфта сцепления	Release bearing	Manchon	Kupplung	Collarin de embrague
2101-1601188		B140	1	Пружина	Spring	Ressort	Feder	Muelle
2101-1601200		B110	1	Вилка выключения сцепления	Clutch release fork	Fourchette de débrayage	Kupplungsgabel	Horquilla de embrague
2101-1601204		B110	1	Пружина вилки	Fork spring	Ressort de fourchette	Feder	Muelle de horquilla
2101-1601211		B110	1	Чехол вилки сцепления	Boot, fork	Gaine de fourchette de débrayage	Ausrückgabelmanschette	Funda de la horquilla de embrague
2101-1601215		B110	1	Опора вилки шаровая	Ball socket	Rotule de fourchette	Kugelzapfen	Bola apoyo
2101-1601295		B140	12	Заклепка	Rivet	Rivet	Niet	Remache
2101-1602048		B100	1	Накладка педали	Pedal pad	Couvre-pédale	Pedalauflage	Goma de pedal
2101-1602048		C100	1	Накладка педали	Pedal pad	Couvre-pédale	Pedalauflage	Goma de pedal
2101-1602069		B100	1	Втулка внутренняя	Inner bush	Douille intérieure	Innenbuchse	Buje interior
2101-1602069		C100	1	Втулка внутренняя	Inner bush	Douille intérieure	Innenbuchse	Buje interior
2101-1602072		B100	2	Втулка наружная	Outer bush	Douille extérieure	Außenhülse	Buje exterior
2101-1602072		C100	2	Втулка наружная	Outer bush	Douille extérieure	Außenhülse	Buje exterior
2101-1602094		B100	1	Пружина оттяжная	Retracting spring	Ressort de rappel	Feder	Muelle
2101-1602094	(01)	C100	1	Пружина оттяжная	Retracting spring	Ressort de rappel	Feder	Muelle
2101-1602095-01		B100	1	Крючок пружины	Spring hook end	Crochet de ressort	Haken	Gancho de muelle
2101-1602098		B100	1	Пружина усиливающая	Over-centre spring	Ressort	Versteifungsfeder	Muelle reforzador
2101-1602100		B100	1	Винт ограничительный	Limiting screw	Vis de butée	Anschlagschraube	Tornillo limitador
2101-1602102		B100	1	Колпачок	Cap	Capuchon	Kappe	Casquete
2101-1602155		B110	1	Пружина	Spring	Ressort	Feder	Muelle
2101-1602155		M110	4	Пружина	Spring	Ressort	Feder	Muelle
2101-1602157-01		B110	1	Скоба пружины	Clamp	Etrier de ressort	Bügel	Grapa de muelle
2101-1602510		B110	1	Цилиндр привода сцепления	Slave cylinder, clutch operation	Cylindre de commande d'embrayage	Kupplungszylinder	Cilindro de mando de embrague

1	2	3	4	5	6	7	8	9
2101-1602511		B130	1	Шайба опорная	Thrust washer	Rondelle d'appui	Scheibe	Arandela de apoyo
2101-1602516		B120	2	Уплотнитель	Grommet	Joint d'étanchéité	Dichtung	Empaquetadura
2101-1602516		B130	1	Уплотнитель	Grommet	Joint d'étanchéité	Dichtung	Empaquetadura
2101-1602516		C141	3	Уплотнитель	Grommet	Joint d'étanchéité	Dichtung	Empaquetadura
2101-1602518		B130	1	Колпачок	Cap	Capuchon	Kappe	Casquete
2101-1602520		B130	1	Толкатель вилки	Pushrod, fork	Poussoir de fourchette	Gabelstößelstange	Empujador de horquilla
2101-1602521		B130	1	Поршень	Piston	Piston	Kolben	Pistón
2101-1602524		B110	1	Гайка регулировочная	Adjuster nut	Ecrou de réglage	Stellmutter	Tuerca de regulación
2101-1602546		B120	1	Поршень	Piston	Piston	Kolben	Pistón
2101-1602550		B120	1	Колпачок защитный	Protective cap	Capuchon de protection	Schutzkappe	Casquete de protección
2101-1602552	(02)	B120	1	Штуцер	Union	Raccord	Stutzen	Racor
2101-1602560		B110	1	Бачок гидротормозов	Brake fluid reservoir	Réservoir de compensation	Bremsflüssigkeitsbehälter	Depósito de frenos hidráulicos
2101-1602590		B110	1	Шланг привода сцепления	Hose	Durit	Schlauch	Manguera
2101-1602591		B130	1	Штуцер шланга	Union, hose	Raccord de durit	Schlauchstutzen	Racor de tubo flexible
2101-1602591		C150	1	Штуцер шланга	Union, hose	Raccord de durit	Schlauchstutzen	Racor de tubo flexible
2101-1602591-01		C210	4	Штуцер шланга	Union, hose	Raccord de durit	Schlauchstutzen	Racor de tubo flexible
2101-1602592		B130	1	Колпачок штуцера	Cap, union	Capuchon de raccord	Kappe	Casquete de racor
2101-1602592		C150	1	Колпачок штуцера	Cap, union	Capuchon de raccord	Kappe	Casquete de racor
2101-1602592		C210	4	Колпачок штуцера	Cap, union	Capuchon de raccord	Kappe	Casquete de racor
2101-1602596		B110	1	Прокладка	Gasket	Joint	Dichtung	Junta
2101-1602610	(02)	B110	1	Цилиндр главный	Master cylinder	Maître-cylindre	Hauptzylinder	Cilindro maestro
2101-1602618		B120	1	Прокладка	Gasket	Joint	Dichtung	Junta
2101-1602620		B120	1	Пружина	Spring	Ressort	Feder	Muelle
2101-1700020		B200	1	Салун	Breather	Reniflard	Entlüfter	Respiradero
2101-1700020		B201	1	Салун	Breather	Reniflard	Entlüfter	Respiradero
2101-1700020		B300	1	Салун	Breather	Reniflard	Entlüfter	Respiradero
2101-1700020		B510	1	Салун	Breather	Reniflard	Entlüfter	Respiradero
2101-1700020		B511	1	Салун	Breather	Reniflard	Entlüfter	Respiradero
2101-1701017		B200	2	Штифт	Pin	Cheville	Stift	Pasador
2101-1701017		B201	2	Штифт	Pin	Cheville	Stift	Pasador
2101-1701017		B300	2	Штифт	Pin	Cheville	Stift	Pasador
2101-1701018		B200	1	Прокладка	Gasket	Joint	Dichtung	Junta
2101-1701018		B201	1	Прокладка	Gasket	Joint	Dichtung	Junta
2101-1701020		B200	1	Крышка	Cover	Couvercle	Deckel	Tapa
2101-1701020		B201	1	Крышка	Cover	Couvercle	Deckel	Tapa

1	2	3	4	5	6	7	8	9
2101-1701021		B200	1	Прокладка	Gasket	Joint	Dichtung	Junta
2101-1701021		B201	1	Прокладка	Gasket	Joint	Dichtung	Junta
2101-1701031		A120	1	Подшипник	Bearing	Roulement	Lager	Cojinete
2101-1701031		A121	1	Подшипник	Bearing	Roulement	Lager	Cojinete
2101-1701031		A122	1	Подшипник	Bearing	Roulement	Lager	Cojinete
2101-1701031-01		A120	1	Подшипник	Bearing	Roulement	Lager	Cojinete
2101-1701031-01		A121	1	Подшипник	Bearing	Roulement	Lager	Cojinete
2101-1701031-01		A122	1	Подшипник	Bearing	Roulement	Lager	Cojinete
2101-1701031-02		A120	1	Подшипник	Bearing	Roulement	Lager	Cojinete
2101-1701031-02		A121	1	Подшипник	Bearing	Roulement	Lager	Cojinete
2101-1701031-02		A122	1	Подшипник	Bearing	Roulement	Lager	Cojinete
2101-1701033-01		B210	1	Подшипник	Bearing	Roulement	Lager	Cojinete
2101-1701033-01		B310	1	Подшипник	Bearing	Roulement	Lager	Cojinete
2101-1701033-02		B210	1	Подшипник	Bearing	Roulement	Lager	Cojinete
2101-1701033-02		B310	1	Подшипник	Bearing	Roulement	Lager	Cojinete
2101-1701033-03		B210	1	Подшипник	Bearing	Roulement	Lager	Cojinete
2101-1701033-03		B310	1	Подшипник	Bearing	Roulement	Lager	Cojinete
2101-1701034		B210	1	Кольцо установочное	Backing ring	Bague de calage	Stelling	Anillo de ajuste
2101-1701034-01		B210	1	Кольцо установочное	Backing ring	Bague de calage	Stelling	Anillo de ajuste
2101-1701035		B210	1	Кольцо установочное	Backing ring	Bague de calage	Stelling	Anillo de ajuste
2101-1701035		B520	2	Кольцо установочное	Backing ring	Bague de calage	Stelling	Anillo de ajuste
2101-1701036		B200	1	Крышка передняя	Cover, front	Couvercle avant	Vorderer Deckel	Tapa delantera
2101-1701036		B201	1	Крышка передняя	Cover, front	Couvercle avant	Vorderer Deckel	Tapa delantera
2101-1701037		B210	2	Кольцо стопорное	Circlip	Bague d'arrêt	Haltering	Anillo de fijación
2101-1701037		B520	2	Кольцо стопорное	Circlip	Bague d'arrêt	Haltering	Anillo de fijación
2101-1701038		B200	1	Кольцо упорное	Thrust ring	Bague de butée	Anschlagring	Anillo de tope
2101-1701038		B201	1	Кольцо упорное	Thrust ring	Bague de butée	Anschlagring	Anillo de tope
2101-1701042		B200	1	Кольцо уплотнительное	Sealing ring	Bague d'étanchéité	Dichtring	Anillo de empaquetadura
2101-1701042		B201	1	Кольцо уплотнительное	Sealing ring	Bague d'étanchéité	Dichtring	Anillo de empaquetadura
2101-1701043		B210	1	Сальник	Oil seal	Garniture d'étanchéité	Dichtring	Retén
2101-1701067		B211	1	Шайба зажимная	Clamping washer	Rondelle	Spannscheibe	Arandela de apriete
2101-1701068		B211	1	Подшипник	Bearing	Roulement	Lager	Cojinete
2101-1701069		B211	1	Кольцо установочное	Backing ring	Bague de calage	Stelling	Anillo de ajuste
2101-1701108		B210	1	Подшипник игольчатый	Needle bearing	Roulement à aiguilles	Nadelhülse	Cojinete de agujas
2101-1701108-01		B210	1	Подшипник игольчатый	Needle bearing	Roulement à aiguilles	Nadelhülse	Cojinete de agujas

1	2	3	4	5	6	7	8	9
2101-1701108-02		B210	1	Подшипник игольчатый	Needle bearing	Roulement à aiguilles	Nadelhülse	Cojinete de agujas
2101-1701113		B220	1	Втулка шестерни	Bush	Douille de pignon	Gangradbuchse	Buje de engranaje
2101-1701113		B310	1	Втулка шестерни	Bush	Douille de pignon	Gangradbuchse	Buje de engranaje
2101-1701115		B220	1	Шайба пружинная	Spring washer	Rondelle élastique	Federscheibe	Arandela elástica
2101-1701116		B220	2	Муфта синхронизатора	Synchro sleeve	Baladeur	Schaltruffe	Collarin del sincronizador
2101-1701117		B220	1	Кольцо стопорное	Circlip	Bague d'arrêt	Haltering	Anillo de fijación
2101-1701119		B220	2	Ступица синхронизатора	Synchro hub	Moyeu baladeur	Synchronkörper	Cubo del sincronizador
2101-1701119		B310	1	Ступица синхронизатора	Synchro hub	Moyeu baladeur	Synchronkörper	Cubo del sincronizador
2101-1701127		B220	1	Шестерня 2-ой передачи	2nd speed gear	Pignon de 2-e	2. Gangrad	Engranaje 2-a velocidad
2101-1701131		B220	1	Шестерня 3-ей передачи	3rd speed gear	Pignon de 3-e	3. Gangrad	Engranaje 3-a velocidad
2101-1701141		B210	1	Шпонка	Key	Clavette	Keil	Chaveta
2101-1701164		B220	5	Кольцо блокирующее синхронизатора	Baulk ring	Bague de blocage de synchronisation	Synchronring	Anillo de bloqueo del sincronizador
2101-1701168		B220	5	Кольцо упорное	Thrust ring	Bague de butée	Sicherungsring	Anillo de tope
2101-1701169		B220	3	Шайба упорная	Thrust washer	Rondelle de butée	Anschlagscheibe	Arandella tope
2101-1701170		B220	5	Пружина синхронизатора	Spring, synchroniser	Ressort de synchro	Feder	Muelle del sincronizador
2101-1701190		B310	2	Подшипник	Bearing	Roulement	Lager	Cojinete
2101-1701190		B520	2	Подшипник	Bearing	Roulement	Lager	Cojinete
2101-1701192		B210	1	Кольцо упорное	Thrust ring	Bague de butée	Sicherungsring	Anillo de tope
2101-1701192		B310	2	Кольцо упорное	Thrust ring	Bague de butée	Sicherungsring	Anillo de tope
2101-1701192		B520	2	Кольцо упорное	Thrust ring	Bague de butée	Sicherungsring	Anillo de tope
2101-1701192-01		B210	1	Кольцо упорное	Thrust ring	Bague de butée	Sicherungsring	Anillo de tope
2101-1701192-01		B310	1	Кольцо упорное	Thrust ring	Bague de butée	Sicherungsring	Anillo de tope
2101-1701192-01		B520	2	Кольцо упорное	Thrust ring	Bague de butée	Sicherungsring	Anillo de tope
2101-1701202		B200	1	Шпилька	Stud	Goujon	Gewindestift	Espárrago
2101-1701202		B201	1	Шпилька	Stud	Goujon	Gewindestift	Espárrago
2101-1701210		B210	1	Сальник	Oil seal	Garniture d'étanchéité	Dichtring	Retén
2101-1701238		B210	1	Фланец	Flange	Bride	Flansch	Brida
2101-1701243		B210	1	Шайба стопорная	Locking washer	Rondelle d'arrêt	Sicherungsblech	Arandela de fijación
2101-1701244		B210	1	Гайка	Nut	Ecrou	Mutter	Tuerca
2101-1701245		B210	1	Уплотнитель	Seal	Joint d'étanchéité	Dichtung	Empaquetadura
2101-1702024		B240	2	Вилка 1-ой и 2-ой передачи	1st and 2nd gear selector fork	Fourchette de 1-ère et 2-e	Schaltgabel 1. und 2. Gang	Horquilla de cambio velocidades 1 y 2
2101-1702028		B240	2	Болт вилки	Bolt, selector fork	Boulon de fourchette	Gabelschraube	Tornillo de horquilla
2101-1702028		B340	1	Болт вилки	Bolt, selector fork	Boulon de fourchette	Gabelschraube	Tornillo de horquilla
2101-1702071		B240	1	Шток 3-ей и 4-ой передачи	3rd/4th selector rod	Coulisseau de 3-e et 4-e	Schaltstange 3. und 4. Gang	Vástago de velocidades 3 y 4
2101-1702077		B240	3	Шарик	Ball	Bille	Kugel	Bola

1	2	3	4	5	6	7	8	9
2101-1702077		B340	2	Шарик	Ball	Bille	Kugel	Bola
2101-1702084-10		B240	1	Втулка штока	Bush, rod	Douille de tige	Schaltstangenbuchse	Buje de vástago
2101-1702086		B240	3	Втулка пружины	Sleeve, spring	Douille de ressort	Federbuchse	Casquillo de muelle
2101-1702086		B340	2	Втулка пружины	Sleeve, spring	Douille de ressort	Federbuchse	Casquillo de muelle
2101-1702087		B240	2	Пружина фиксатора	Spring, detent	Ressort de verrou	Riegelfeder	Muelle del fiador
2101-1702090		B200	1	Крышка фиксаторов	Cover plate, gear detents	Plaque des verrouillages	Riegeldeckel	Tapa de fiadores
2101-1702090		B201	1	Крышка фиксаторов	Cover plate, gear detents	Plaque des verrouillages	Riegeldeckel	Tapa de fiadores
2101-1702091		B200	1	Прокладка	Gasket	Joint	Dichtung	Junta
2101-1702091		B201	1	Прокладка	Gasket	Joint	Dichtung	Junta
2101-1702107		B240	1	Сухарь	Locking collet	Verrou	Kegelstück	Chaveta
2101-1702108		B240	1	Сухарь	Locking collet	Verrou	Kegelstück	Chaveta
2101-1702109		B240	1	Сухарь	Locking collet	Verrou	Kegelstück	Chaveta
2101-1702177		B200	1	Прокладка	Gasket	Joint	Dichtung	Junta
2101-1702177		B201	1	Прокладка	Gasket	Joint	Dichtung	Junta
2101-1703094		B230	1	Шайба	Washer	Rondelle	Scheibe	Arandela
2101-1703095		B230	1	Шайба опорная	Thrust washer	Rondelle d'appui	Scheibe	Arandela de apoyo
2101-1703096		B230	1	Чехол	Boot	Soufflet protecteur	Schutzhülle	Funda
2101-1703099		B230	1	Манжета	Collar	Coupelle	Manschette	Manguito
2101-1703100-01		B230	1	Крышка	Cover	Couvercle	Deckel	Tapa
2101-1703101		B230	1	Чехол	Boot	Soufflet protecteur	Schutzhülle	Funda
2101-1703103		B230	1	Стержень рычага	Lever core	Tige de levier	Hebelschaft	Varilla de palanca
2101-1703106		B230	1	Подушка демпфера	Damper pad	Coussinet d'amortisseur	Dämpfergummi	Tope del amortiguador
2101-1703107		B230	2	Втулка демпфера	Bush, damper	Douille d'amortisseur	Dämpferbuchse	Casquillo amortiguador
2101-1703109		B230	1	Втулка	Bush	Douille	Buchse	Casquillo
2101-1703111		B230	1	Втулка запорная	Locking bush	Douille	Sperrbuchse	Casquillo de cierre
2101-2201100-10		B320	2	Фланец	Flange	Bride	Flansch	Brida
2101-2201100-10		B520	1	Фланец	Flange	Bride	Flansch	Brida
2101-2201100-10		B540	1	Фланец	Flange	Bride	Flansch	Brida
2101-2201106-01		B310	1	Шайба	Washer	Rondelle	Scheibe	Arandela
2101-2201106-01		B320	2	Шайба	Washer	Rondelle	Scheibe	Arandela
2101-2201106-01		B520	1	Шайба	Washer	Rondelle	Scheibe	Arandela
2101-2201106-01		B540	1	Шайба	Washer	Rondelle	Scheibe	Arandela
2101-2201107		B400	16	Болт	Bolt	Boulon	Schraube	Tornillo
2101-2201107		B401	16	Болт	Bolt	Boulon	Schraube	Tornillo
2101-2202080		B411	1	Опора карданного вала	Propeller shaft mounting	Appui d'arbre de transmission	Gelenkwellenlagerung	Soporte de árbol cardán

1	2	3	4	5	6	7	8	9
2101-2202103		B411	2	Отражатель	Deflector	Deflecteur	Reflektor	Deflector
2101-2202104		B401	4	Втулка распорная	Spacer sleeve	Douille entretoise	Abstandshülse	Espaciador
2101-2202106		B401	4	Втулка	Bush	Douille	Buchse	Casquillo
2101-2202110		B420	2	Сальник	Oil seal	Garniture d'étanchéité	Dichtring	Retén
2101-2202115		B420	2	Обойма сальника	Retainer, oil seal	Porte-garniture d'étanchéité	Wellendichtringgehäuse	Collar del retén
2101-2202120		B410	1	Муфта эластичная	Flexible coupling	Accouplement élastique	Elastische Muffe	Collarín elástico
2101-2202120-02		B410	1	Муфта эластичная	Flexible coupling	Accouplement élastique	Elastische Muffe	Collarín elástico
2101-2401034		B530	2	Сальник	Oil seal	Garniture d'étanchéité	Dichtring	Retén
2101-2401046		B200	1	Пробка	Cap	Bouchon	Stopfen	Tapón
2101-2401046		B300	1	Пробка	Cap	Bouchon	Stopfen	Tapón
2101-2401046		B510	1	Пробка	Cap	Bouchon	Stopfen	Tapón
2101-2401046		B511	1	Пробка	Cap	Bouchon	Stopfen	Tapón
2101-2401046		B530	1	Пробка	Cap	Bouchon	Stopfen	Tapón
2101-2401050-01		B530	1	Сапун	Breather	Reniflard	Entlüfter	Respiradero
2101-2402010	(01-163)	B540	1	Редуктор заднего моста в сборе	Rear axle reduction gear assy	Réducteur de train arrière complet	Differential Hinterachse komplett	Reductor del eje trasero en conjunto
2101-2402015-10		B540	1	Картер	Casing	Carter	Gehäuse Hinterradgetriebe	Carter
2101-2402015-11		B540	1	Картер	Casing	Carter	Gehäuse Hinterradgetriebe	Carter
2101-2402020	(01-163)	B550	1	Передача главная	Final drive	Couple conique	Achsantrieb	Piñón y corona
2101-2402024		B520	1	Комплект подшипников	Set of bearings	Jeu de roulements	Lagersatz	Juego de cojinetes
2101-2402024		B540	1	Комплект подшипников	Set of bearings	Jeu de roulements	Lagersatz	Juego de cojinetes
2101-2402024-10		B520	1	Комплект подшипников	Set of bearings	Jeu de roulements	Lagersatz	Juego de cojinetes
2101-2402024-10		B540	1	Комплект подшипников	Set of bearings	Jeu de roulements	Lagersatz	Juego de cojinetes
2101-2402025		B520	1	Подшипник	Bearing	Roulement	Lager	Cojinete
2101-2402025		B540	1	Подшипник	Bearing	Roulement	Lager	Cojinete
2101-2402025-10		B520	1	Подшипник	Bearing	Roulement	Lager	Cojinete
2101-2402025-10		B540	1	Подшипник	Bearing	Roulement	Lager	Cojinete
2101-2402029-01		B520	1	Втулка распорная	Spacer sleeve	Douille entretoise	Abstandshülse	Casquillo distanciador
2101-2402029-01		B540	1	Втулка распорная	Spacer sleeve	Douille entretoise	Abstandshülse	Casquillo distanciador
2101-2402041		B520	1	Подшипник	Bearing	Roulement	Lager	Cojinete
2101-2402041		B540	1	Подшипник	Bearing	Roulement	Lager	Cojinete
2101-2402041-10		B520	1	Подшипник	Bearing	Roulement	Lager	Cojinete
2101-2402041-10		B540	1	Подшипник	Bearing	Roulement	Lager	Cojinete
2101-2402052-01		B310	1	Сальник	Oil seal	Garniture d'étanchéité	Dichtring	Retén
2101-2402052-01		B320	1	Сальник	Oil seal	Garniture d'étanchéité	Dichtring	Retén
2101-2402052-01		B540	1	Сальник	Oil seal	Garniture d'étanchéité	Dichtring	Retén

1	2	3	4	5	6	7	8	9
2101-2402070	B540	1	Прокладка	Gasket	Joint	Dichtung	Junta	
2101-2402075	B520	1	Маслоотражатель	Oil deflector	Défecteur d'huile	Ölabweiser	Deflector de aceite	
2101-2402075	B540	1	Маслоотражатель	Oil deflector	Défecteur d'huile	Ölabweiser	Deflector de aceite	
2101-2402080	B520	1	Кольцо 2,55 мм	Ring 2.55 mm	Bague 2,55 mm	Ring 2,55 mm	Anillo 2,55 mm	
2101-2402080	B540	1	Кольцо 2,55 мм	Ring 2.55 mm	Bague 2,55 mm	Ring 2,55 mm	Anillo 2,55 mm	
2101-2402081	B520	1	Кольцо 2,60 мм	Ring 2.60 mm	Bague 2,60 mm	Ring 2,60 mm	Anillo 2,60 mm	
2101-2402081	B540	1	Кольцо 2,60 мм	Ring 2.60 mm	Bague 2,60 mm	Ring 2,60 mm	Anillo 2,60 mm	
2101-2402082	B520	1	Кольцо 2,65 мм	Ring 2.65 mm	Bague 2,65 mm	Ring 2,65 mm	Anillo 2,65 mm	
2101-2402082	B540	1	Кольцо 2,65 мм	Ring 2.65 mm	Bague 2,65 mm	Ring 2,65 mm	Anillo 2,65 mm	
2101-2402083	B520	1	Кольцо 2,70 мм	Ring 2.70 mm	Bague 2,70 mm	Ring 2,70 mm	Anillo 2,70 mm	
2101-2402083	B540	1	Кольцо 2,70 мм	Ring 2.70 mm	Bague 2,70 mm	Ring 2,70 mm	Anillo 2,70 mm	
2101-2402084	B520	1	Кольцо 2,75 мм	Ring 2.75 mm	Bague 2,75 mm	Ring 2,75 mm	Anillo 2,75 mm	
2101-2402084	B540	1	Кольцо 2,75 мм	Ring 2.75 mm	Bague 2,75 mm	Ring 2,75 mm	Anillo 2,75 mm	
2101-2402085	B520	1	Кольцо 2,80 мм	Ring 2.80 mm	Bague 2,80 mm	Ring 2,80 mm	Anillo 2,80 mm	
2101-2402085	B540	1	Кольцо 2,80 мм	Ring 2.80 mm	Bague 2,80 mm	Ring 2,80 mm	Anillo 2,80 mm	
2101-2402086	B520	1	Кольцо 2,85 мм	Ring 2.85 mm	Bague 2,85 mm	Ring 2,85 mm	Anillo 2,85 mm	
2101-2402086	B540	1	Кольцо 2,85 мм	Ring 2.85 mm	Bague 2,85 mm	Ring 2,85 mm	Anillo 2,85 mm	
2101-2402087	B520	1	Кольцо 2,90 мм	Ring 2.90 mm	Bague 2,90 mm	Ring 2,90 mm	Anillo 2,90 mm	
2101-2402087	B540	1	Кольцо 2,90 мм	Ring 2.90 mm	Bague 2,90 mm	Ring 2,90 mm	Anillo 2,90 mm	
2101-2402088	B520	1	Кольцо 2,95 мм	Ring 2.95 mm	Bague 2,95 mm	Ring 2,95 mm	Anillo 2,95 mm	
2101-2402088	B540	1	Кольцо 2,95 мм	Ring 2.95 mm	Bague 2,95 mm	Ring 2,95 mm	Anillo 2,95 mm	
2101-2402089	B520	1	Кольцо 3,00 мм	Ring 3.00 mm	Bague 3,00 mm	Ring 3,00 mm	Anillo 3,00 mm	
2101-2402089	B540	1	Кольцо 3,00 мм	Ring 3.00 mm	Bague 3,00 mm	Ring 3,00 mm	Anillo 3,00 mm	
2101-2402090	B520	1	Кольцо 3,05 мм	Ring 3.05 mm	Bague 3,05 mm	Ring 3,05 mm	Anillo 3,05 mm	
2101-2402090	B540	1	Кольцо 3,05 мм	Ring 3.05 mm	Bague 3,05 mm	Ring 3,05 mm	Anillo 3,05 mm	
2101-2402091	B520	1	Кольцо 3,10 мм	Ring 3.10 mm	Bague 3,10 mm	Ring 3,10 mm	Anillo 3,10 mm	
2101-2402091	B540	1	Кольцо 3,10 мм	Ring 3.10 mm	Bague 3,10 mm	Ring 3,10 mm	Anillo 3,10 mm	
2101-2402092	B520	1	Кольцо 3,15 мм	Ring 3.15 mm	Bague 3,15 mm	Ring 3,15 mm	Anillo 3,15 mm	
2101-2402092	B540	1	Кольцо 3,15 мм	Ring 3.15 mm	Bague 3,15 mm	Ring 3,15 mm	Anillo 3,15 mm	
2101-2402093	B520	1	Кольцо 3,20 мм	Ring 3.20 mm	Bague 3,20 mm	Ring 3,20 mm	Anillo 3,20 mm	
2101-2402093	B540	1	Кольцо 3,20 мм	Ring 3.20 mm	Bague 3,20 mm	Ring 3,20 mm	Anillo 3,20 mm	
2101-2402094	B520	1	Кольцо 3,25 мм	Ring 3.25 mm	Bague 3,25 mm	Ring 3,25 mm	Anillo 3,25 mm	
2101-2402094	B540	1	Кольцо 3,25 мм	Ring 3.25 mm	Bague 3,25 mm	Ring 3,25 mm	Anillo 3,25 mm	
2101-2402095	B520	1	Кольцо 3,30 мм	Ring 3.30 mm	Bague 3,30 mm	Ring 3,30 mm	Anillo 3,30 mm	
2101-2402095	B540	1	Кольцо 3,30 мм	Ring 3.30 mm	Bague 3,30 mm	Ring 3,30 mm	Anillo 3,30 mm	

1	2	3	4	5	6	7	8	9
2101-2402096	B520	1		Кольцо 3,35 мм	Ring 3.35 mm	Bague 3,35 mm	Ring 3,35 mm	Anillo 3,35 mm
2101-2402096	B540	1		Кольцо 3,35 мм	Ring 3.35 mm	Bague 3,35 mm	Ring 3,35 mm	Anillo 3,35 mm
2101-2402101	B540	8		Болт	Bolt	Boulon	Schraube	Tornillo
2101-2402101-01	B540	8		Болт	Bolt	Boulon	Schraube	Tornillo
2101-2403018	B550	1		Коробка дифференциала	Differential case	Boîtier de différentiel	Differentialgehäuse	Caja del diferencial
2101-2403021	B550	8		Болт	Bolt	Boulon	Schraube	Tornillo
2101-2403036	B550	2		Подшипник	Bearing	Roulement	Lager	Cojinete
2101-2403036-01	B550	2		Подшипник	Bearing	Roulement	Lager	Cojinete
2101-2403050	B320	2		Шестерня полуоси	Gear, differential side	Planétaire	Antriebswellenrad	Piñón planetario
2101-2403050	B550	2		Шестерня полуоси	Gear, differential side	Planétaire	Antriebswellenrad	Piñón planetario
2101-2403054	B550	2		Кольцо 1,80 мм	Ring 1.80 mm	Bague 1,80 mm	Ring 1,80 mm	Anillo 1,80 mm
2101-2403055	B550	2		Сателлит	Pinion	Satellite	Ausgleichkegelrad	Satélite
2101-2403055-01	B320	2		Сателлит	Pinion	Satellite	Ausgleichkegelrad	Satélite
2101-2403056	B550	2		Кольцо 1,85 мм	Ring 1.85 mm	Bague 1,85 mm	Ring 1,85 mm	Anillo 1,85 mm
2101-2403057	B550	2		Кольцо 1,90 мм	Ring 1.90 mm	Bague 1,90 mm	Ring 1,90 mm	Anillo 1,90 mm
2101-2403058	B550	2		Кольцо 1,95 мм	Ring 1.95 mm	Bague 1,95 mm	Ring 1,95 mm	Anillo 1,95 mm
2101-2403059	B550	2		Кольцо 2,00 мм	Ring 2.00 mm	Bague 2,00 mm	Ring 2,00 mm	Anillo 2,00 mm
2101-2403060	B550	1		Ось сателлитов	Pinion shaft	Axe des satellites	Ausgleichbolzen	Eje de los satélites
2101-2403061	B550	2		Кольцо 2,05 мм	Ring 2.05 mm	Bague 2,05 mm	Ring 2,05 mm	Anillo 2,05 mm
2101-2403062	B550	2		Кольцо 2,10 мм	Ring 2.10 mm	Bague 2,10 mm	Ring 2,10 mm	Anillo 2,10mm
2101-2403064	B540	2		Гайка подшипника	Nut	Ecrou de roulement	Lagermutter	Tuerca del cojinete
2101-2403065	B520	2		Пластина	Plate	Plaque	Platte	Placa
2101-2403065	B540	2		Пластина	Plate	Plaque	Platte	Placa
2101-2403066	B520	2		Пластина	Plate	Plaque	Platte	Placa
2101-2403066	B540	2		Пластина	Plate	Plaque	Platte	Placa
2101-2802025	M410	8		Держатель фланцевый	Flange holder	Support de bride	Flanschhalter	Sujetador de brida
2101-2802025	M411	8		Держатель фланцевый	Flange holder	Support de bride	Flanschhalter	Sujetador de brida
2101-2802025	M412	8		Держатель фланцевый	Flange holder	Support de bride	Flanschhalter	Sujetador de brida
2101-2802025	M413	8		Держатель фланцевый	Flange holder	Support de bride	Flanschhalter	Sujetador de brida
2101-2808020	M420	5		Гайка фланцевая	Flange nut	Ecrou de forme	Flanschmutter	Tuerca con brida
2101-2808020	M421	5		Гайка фланцевая	Flange nut	Ecrou de forme	Flanschmutter	Tuerca con brida
2101-2904035	D200	4		Шайба упорная	Thrust washer	Rondelle de butée	Anschlagscheibe	Arandela tope
2101-2904040	D200	4		Шарнир нижнего рычага	Lower lever silentblock	Silentbloc de bras inférieur	Lenkergelenk	Silentblock
2101-2904045	D200	4		Шайба упорная	Thrust washer	Rondelle de butée	Anschlagscheibe	Arandela tope
2101-2904070	D200	2		Чехол шарового пальца	Boot, ballpin	Protecteur de rotule	Kugelbolzenmanschette	Funda del perno esférico

1	2	3	4	5	6	7	8	9
2101-2904070		D210	2	Чехол шарового пальца	Boot, ballpin	Protecteur de rotule	Kugelbolzenmanschette	Funda del perno esférico
2101-2904078		D200	2	Пластина прижимная	Retaining plate	Plaque de serrage	Druckblech	Placa de apriete
2101-2904078		D210	2	Пластина прижимная	Retaining plate	Plaque de serrage	Druckblech	Placa de apriete
2101-2904192-01		D200	2	Палец шаровой верхний в сборе	Ballpin assy	Rotule supérieure complète	Kugelbolzen komplett	Rótula superior en conjunto
2101-2904192-01		D210	2	Палец шаровой верхний в сборе	Ballpin assy	Rotule supérieure complète	Kugelbolzen komplett	Rótula superior en conjunto
2101-2904195-10		D200	2	Прокладка пружины	Spring gasket	Joint de ressort	Federdichtung	Junta de muelle
2101-2904222		D200	*	Пластина регулировочная	Adjuster plate	Cale de réglage	Einstellplatte	Placa de regulación
2101-2904225		D200	*	Шайба регулировочная 0,5 мм	Adjuster shim 0,5 mm	Rondelle de calage 0,5 mm	Einstellscheibe 0,5 mm	Arandela de regulación 0,5 mm
2101-2904228		B500	1	Шайба регулировочная 3 мм	Adjuster shim 3 mm	Rondelle de calage 3 mm	Einstellscheibe 3 mm	Arandela de regulación 3 mm
2101-2904228		B501	1	Шайба регулировочная 3 мм	Adjuster shim 3 mm	Rondelle de calage 3 mm	Einstellscheibe 3 mm	Arandela de regulación 3 mm
2101-2904228		D200	*	Шайба регулировочная 3 мм	Adjuster shim 3 mm	Rondelle de calage 3 mm	Einstellscheibe 3 mm	Arandela de regulación 3 mm
2101-2904228		D210	*	Шайба регулировочная 3 мм	Adjuster shim 3 mm	Rondelle de calage 3 mm	Einstellscheibe 3 mm	Arandela de regulación 3 mm
2101-2905404		D240	1	Комплект	Kit	Jeu	Satz	Juego
2101-2905404		D320	1	Комплект	Kit	Jeu	Satz	Juego
2101-2905406		D240	1	Крышка с кожухом	Cap/protective tube	Couvercle avec cache-pousière	Deckel mit Schutzrohr	Tapa con funda
2101-2905448		D240	1	Шарнир амортизатора	Silentblock, shock absorber	Silentbloc d'amortisseur	Ringgelenk	Articulación del amortiguador
2101-2905448		D241	1	Шарнир амортизатора	Silentblock, shock absorber	Silentbloc d'amortisseur	Ringgelenk	Articulación del amortiguador
2101-2905450	(03)	D230	4	Подушка амортизатора	Mounting rubber, shock absorber	Bloc élastique de fixation d'amortisseur	Stoßdämpferlagerung	Tope del amortiguador
2101-2905450		D240	2	Подушка амортизатора	Mounting rubber, shock absorber	Bloc élastique de fixation d'amortisseur	Stoßdämpferlagerung	Tope del amortiguador
2101-2905455-01	(03)	D230	2	Шайба	Washer	Rondelle	Scheibe	Arandela
2101-2905455-01		D240	1	Шайба	Washer	Rondelle	Scheibe	Arandela
2101-2905542-20		D240	1	Втулка	Sleeve	Douille	Buchse	Casquillo
2101-2905542-20		D241	1	Втулка	Sleeve	Douille	Buchse	Casquillo
2101-2905607		D240	1	Шток амортизатора	Shock absorber piston rod	Tige d'amortisseur	Kolbenstange	Vástago del amortiguador
2101-2905610		D240	1	Гайка резервуара	Nut, reservoir	Ecrou de réservoir	Behältermutter	Tuerca del recipiente
2101-2905610		D320	1	Гайка резервуара	Nut, reservoir	Ecrou de réservoir	Behältermutter	Tuerca del recipiente
2101-2905611		D240	1	Кольцо защитное	Protective ring	Bague pare-boue	Schutzring	Anillo de protección
2101-2905611		D320	1	Кольцо защитное	Protective ring	Bague pare-boue	Schutzring	Anillo de protección
2101-2905614		D240	1	Прокладка кольца	Gasket	Joint de bague	Ringdichtung	Junta del anillo
2101-2905614		D320	1	Прокладка кольца	Gasket	Joint de bague	Ringdichtung	Junta del anillo
2101-2905615		D240	1	Обойма сальника штока	Retainer, piston rod grease seal	Chape de garniture d'étanchéité	Wellendichtring-Gehäuse	Collar del retén devástago
2101-2905615		D320	1	Обойма сальника штока	Retainer, piston rod grease seal	Chape de garniture d'étanchéité	Wellendichtring-Gehäuse	Collar del retén devástago
2101-2905619-10		D240	1	Втулка направляющая штока	Guide sleeve, piston rod	Guide de tige	Kolbenstangen-Führungsbuchse	Casquillo guía del vástago
2101-2905619-10		D320	1	Втулка направляющая штока	Guide sleeve, piston rod	Guide de tige	Kolbenstangen-Führungsbuchse	Casquillo guía del vástago

1	2	3	4	5	6	7	8	9
2101-2905628-20		D240	1	Тарелка ограничительная	Restricting plate	Cuvette de limitation	Anschlagteller	Platillo limitador
2101-2905628-20		D241	1	Тарелка ограничительная	Restricting plate	Cuvette de limitation	Anschlagteller	Platillo limitador
2101-2905628-20		D320	1	Тарелка ограничительная	Restricting plate	Cuvette de limitation	Anschlagteller	Platillo limitador
2101-2905628-20		D321	1	Тарелка ограничительная	Restricting plate	Cuvette de limitation	Anschlagteller	Platillo limitador
2101-2905630-20		D240	1	Пружина перепускного клапана	By-pass valve spring	Ressort de soupape de by-pass	Überströmungsventilfeder	Muelle de la válvula de paso
2101-2905630-20		D241	1	Пружина перепускного клапана	By-pass valve spring	Ressort de soupape de by-pass	Überströmungsventilfeder	Muelle de la válvula de paso
2101-2905630-20		D320	1	Пружина перепускного клапана	By-pass valve spring	Ressort de soupape de by-pass	Überströmungsventilfeder	Muelle de la válvula de paso
2101-2905630-20		D321	1	Пружина перепускного клапана	By-pass valve spring	Ressort de soupape de by-pass	Überströmungsventilfeder	Muelle de la válvula de paso
2101-2905631-10		D240	1	Тарелка перепускного клапана	By-pass valve disc	Plateau de soupape de by-pass	Überströmungsventilteller	Platillo de la válvula de paso
2101-2905631-10		D241	1	Тарелка перепускного клапана	By-pass valve disc	Plateau de soupape de by-pass	Überströmungsventilteller	Platillo de la válvula de paso
2101-2905631-10		D320	1	Тарелка перепускного клапана	By-pass valve disc	Plateau de soupape de by-pass	Überströmungsventilteller	Platillo de la válvula de paso
2101-2905631-10		D321	1	Тарелка перепускного клапана	By-pass valve disc	Plateau de soupape de by-pass	Überströmungsventilteller	Platillo de la válvula de paso
2101-2905635-03		D240	1	Поршень амортизатора	Piston, shock absorber	Piston d'amortisseur	Stoßdämpferkolben	Pistón de amortiguador
2101-2905635-03		D320	1	Поршень амортизатора	Piston, shock absorber	Piston d'amortisseur	Stoßdämpferkolben	Pistón de amortiguador
2101-2905636		D240	1	Кольцо поршня	Piston ring	Segment de piston	Kolbenring	Anillo de pistón
2101-2905636		D320	1	Кольцо поршня	Piston ring	Segment de piston	Kolbenring	Anillo de pistón
2101-2905637		D240	1	Диск дроссельный	Throttle disc	Disque d'étranglement	Drosselscheibe	Disco de estrangulación
2101-2905637-10		D320	1	Диск дроссельный	Throttle disc	Disque d'étranglement	Drosselscheibe	Disco de estrangulación
2101-2905638		D240	3	Диск клапана отдачи	Disc, recoil valve	Disque de soupape de détente	Rückstoßventilscheibe	Disco de la válvula de rebote
2101-2905638		D241	1	Диск клапана отдачи	Disc, recoil valve	Disque de soupape de détente	Rückstoßventilscheibe	Disco de la válvula de rebote
2101-2905638		D320	3	Диск клапана отдачи	Disc, recoil valve	Disque de soupape de détente	Rückstoßventilscheibe	Disco de la válvula de rebote
2101-2905638-01		D240	1	Диск клапана отдачи	Disc, recoil valve	Disque de soupape de détente	Rückstoßventilscheibe	Disco de la válvula de rebote
2101-2905638-01		D241	1	Диск клапана отдачи	Disc, recoil valve	Disque de soupape de détente	Rückstoßventilscheibe	Disco de la válvula de rebote
2101-2905638-01		D320	1	Диск клапана отдачи	Disc, recoil valve	Disque de soupape de détente	Rückstoßventilscheibe	Disco de la válvula de rebote
2101-2905638-01		D321	1	Диск клапана отдачи	Disc, recoil valve	Disque de soupape de détente	Rückstoßventilscheibe	Disco de la válvula de rebote
2101-2905639		D240	1	Шайба	Washer	Rondelle	Scheibe	Arandela
2101-2905639		D241	1	Шайба	Washer	Rondelle	Scheibe	Arandela
2101-2905639		D320	1	Шайба	Washer	Rondelle	Scheibe	Arandela
2101-2905639		D321	1	Шайба	Washer	Rondelle	Scheibe	Arandela
2101-2905640		D320	1	Тарелка упорная	Thrust plate	Cuvette de butée	Anschlagteller	Platillo de tope
2101-2905642		D320	1	Пружина клапана отдачи	Recoil valve spring	Ressort de soupape de détente	Rückstoßventilfeder	Muelle de la válvula de rebote
2101-2905644		D320	1	Гайка клапана отдачи	Nut, recoil valve	Ecrou de soupape de détente	Rückstoßventilmutter	Tuerca de la válvula de rebote
2101-2905654-40		D240	1	Корпус клапана сжатия	Body, compression valve	Corps de soupape de compression	Bodenventilgehäuse	Cuerpo de válvula de compresión
2101-2905654-40		D320	1	Корпус клапана сжатия	Body, compression valve	Corps de soupape de compression	Bodenventilgehäuse	Cuerpo de válvula de compresión
2101-2905655		D240	1	Обойма клапана сжатия	Retainer, compression valve	Chape de soupape de compression	Bodenventilkäfig	Collar de válvula de compresión

1	2	3	4	5	6	7	8	9
2101-2905655		D320	1	Обойма клапана сжатия	Retainer, compression valve	Chape de soupape de compression	Bodenventilkäfig	Collar deválvula de compresión
2101-2905656		D240	1	Пружина впускного клапана	Spring, inlet valve	Ressort de soupape d'admission	Einlaßventilfeder	Muelle de la válvula de admisión
2101-2905656		D320	1	Пружина впускного клапана	Spring, inlet valve	Ressort de soupape d'admission	Einlaßventilfeder	Muelle de la válvula de admisión
2101-2905657		D240	1	Тарелка клапана сжатия	Disc, compression valve	Plateau de soupape de compression	Bodenventilfeder	Platillo de la válvula de compresión
2101-2905657		D320	1	Тарелка клапана сжатия	Disc, compression valve	Plateau de soupape de compression	Bodenventilfeder	Platillo de la válvula de compresión
2101-2905660		D240	1	Диск дроссельный	Throttle disc	Disque d'étranglement	Drosselscheibe	Disco de estrangulación
2101-2905660		D320	1	Диск дроссельный	Throttle disc	Disque d'étranglement	Drosselscheibe	Disco de estrangulación
2101-2905670-30		D240	1	Резервуар амортизатора	Reservoir, shock absorber	Réservoir d'amortisseur	Stoßdämpferbehälter	Recipiente de amortiguador
2101-2906231		D320	4	Подушка амортизатора	Shock absorber mounting rubber	Bloc élastique de fixation d'amortisseur	Stoßdämpferlagerung	Tope del amortiguador
2101-2912622		D210	2	Буфер задней подвески	Rear suspension buffer	Butée élastique de suspension arrière	Dämpfergummi	Tope de suspensión trasera
2101-2912622		D301	2	Буфер задней подвески	Rear suspension buffer	Butée élastique de suspension arrière	Dämpfergummi	Tope de suspensión trasera
2101-2912624-01		D301	1	Буфер дополнительный	Buffer, supplementary	Butée élastique additionnelle	Zusatzdämpfergummi	Tope adicional
2101-2912650		D300	2	Прокладка нижняя	Gasket, lower	Joint inférieur	Untere Dichtung	Junta inferior
2101-2912652		D300	2	Прокладка верхняя	Gasket, upper	Joint supérieur	Obere Dichtung	Junta superior
2101-2912652-10		D300	2	Прокладка верхняя	Gasket, upper	Joint supérieur	Obere Dichtung	Junta superior
2101-2912655		D300	2	Чашка пружины верхняя	Spring seat, upper	Coupelle de ressort supérieure	Obere Federschale	Cazoleta del muelle superior
2101-2915408-10		D320	1	Шток с кожухом	Piston rod/bellows assy	Tige avec cache-poussère	Kolbenstange mit Schutzrohr	Vástago con funda
2101-2915544-01		D301	4	Шайба	Washer	Rondelle	Scheibe	Arandela
2101-2915546		D301	2	Втулка распорная	Spacer sleeve	Douille entretoise	Abstandshülse	Casquillo espaciador
2101-2915550		D301	2	Втулка дистанционная	Distance washer	Douille entretoise	Distanzhülse	Casquillo distanciador
2101-2919013-01		D301	2	Штанга продольная верхняя	Longitudinal bar, upper	Barre longitudinale supérieure	Längslenker oben	Barra longitudinal
2101-2919030-10		D300	4	Втулка распорная	Spacer sleeve	Douille entretoise	Abstandshülse	Casquillo distanciador
2101-2919042-10		D300	4	Втулка нижней штанги	Bush, longitudinal bar	Silentbloc de barre inférieure	Längsstangenbuchse	Casquillo del vástago inferior
2101-2919088		D300	2	Кронштейн продольной штанги	Bracket, longitudinal bar	Support de barre longitudinale	Längsstangenträger	Soporte de varilla longitudinal
2101-2919105-10		D300	2	Втулка распорная	Spacer sleeve	Douille entretoise	Abstandshülse	Casquillo distanciador
2101-2919105-10		D301	4	Втулка распорная	Spacer sleeve	Douille entretoise	Abstandshülse	Casquillo distanciador
2101-2919108-10		D300	2	Втулка верхней штанги	Bush, upper bar	Silentbloc de barre supérieure	Buchse	Casquillo
2101-2919108-10		D301	4	Втулка верхней штанги	Bush, upper bar	Silentbloc de barre supérieure	Buchse	Casquillo
2101-2919110-01		D300	1	Штанга поперечная	Transverse bar	Barre transversale	Panhardstab	Barra transversal
2101-3003054		D120	2	Тяга соединительная	Link rod	Barre d'accouplement	Spurstange	Barra del trapecio de dirección
2101-3003074		D120	6	Колпачок защитный	Dust cap	Capuchon de protection	Gummimanschette	Casquete de protección
2101-3003079		D120	4	Хомут	Clip	Collier	Schelle	Abrazadera
2101-3003092	(L)	D120	1	Кронштейн рычага	Bracket	Support de levier de renvoi	Hebelhalter	Soporte de palanca
2101-3003094		D120	2	Втулка оси рычага	Bush, arm pivot shaft	Douille d'axe de levier de renvoi	Hebelachsenbuchse	Buje del eje palanca
2101-3003095		D120	2	Кольцо уплотнительное	Sealing ring	Bague d'étanchéité	Dichtung	Anillo de empaquetadura

1	2	3	4	5	6	7	8	9
2101-3003096		D120	1	Ось маятникового рычага	Shaft, idler arm	Axe de levier de renvoi	Umlenkhebelachse	Eje de palanca oscilante
2101-3003105		D120	1	Шайба нижняя	Washer, lower	Rondelle inférieure	Untere Scheibe	Arandela inferior
2101-3003106		D120	1	Шайба верхняя	Washer, upper	Rondelle supérieure	Obere Scheibe	Arandela superior
2101-3003134		D120	2	Наконечник наружный с колпачком	Tie rod outer end with cap	Embout extérieur avec capuchon	Außengelenk	Terminal exterior con capacete
2101-3101301		D410	*	Грузик балансировочный 20 г	Balance weight, 20 g	Masse d'équilibrage 20 g	Ausgleichgewicht 20 g	Contrapeso 20 gr.
2101-3101302		D410	*	Грузик балансировочный 40 г	Balance weight, 40 g	Masse d'équilibrage 40 g	Ausgleichgewicht 40 g	Contrapeso 40 gr.
2101-3101303		D410	*	Грузик балансировочный 60 г	Balance weight, 60 g	Masse d'équilibrage 60 g	Ausgleichgewicht 60 g	Contrapeso 60 gr.
2101-3101304		D410	*	Грузик балансировочный 80 г	Balance weight, 80 g	Masse d'équilibrage 80 g	Ausgleichgewicht 80 g	Contrapeso 80 gr.
2101-3101305		D410	*	Пружина грузика	Spring, balance weight	Ressort de masse d'équilibrage	Ausgleichgewichtsfeder	Muelle
2101-3401010	(L)	D110	1	Картер рулевого механизма	Steering box	Boîtier de direction	Lenkgetriebegehäuse	Carter del mecanismo de dirección
2101-3401018		B200	2	Винт	Screw	Vis	Schraube	Tornillo
2101-3401018		D110	8	Винт	Screw	Vis	Schraube	Tomillo
2101-3401023		D110	1	Сальник вала сошки	Oil seal, drop arm shaft	Garniture d'étanchéité de porte-galet	Lenkwellendichtring	Retén de arbol de brazo de mando
2101-3401026		D110	1	Сальник червяка	Oil seal, worm	Garniture d'étanchéité de vis sans fin	Schneckendichtring	Retén del sinfín
2101-3401035-20	(L)	D110	1	Вал червячный	Wormshaft	Vis sans fin	Schnecke	Sinfín de dirección
2101-3401047		D110	1	Крышка картера верхняя	Cover, upper	Couvercle supérieur de boîtier de direction	Oberer Gehäusedeckel	Tapa del carter superior
2101-3401054		D110	1	Прокладка верхней крышки	Gasket, upper cover	Joint de couvercle supérieur	Dichtung obere Gehäusedeckel	Junta de la tapa superior
2101-3401055		D110	*	Прокладка регулировочная 0,1 мм	Adjuster gasket, 0.1 mm	Cale de réglage 0,1 mm	Einstelldichtung 0,1 mm	Junta de regulación 0,1 mm
2101-3401056		D110	*	Прокладка регулировочная 0,15 мм	Adjuster gasket, 0.15 mm	Cale de réglage 0,15 mm	Einstelldichtung 0,15 mm	Junta de regulación 0,15 mm
2101-3401057		D110	1	Крышка картера нижняя	Lower cover	Couvercle inférieur de boîtier de direction	Unterer Gehäusedeckel	Tapa del carter inferior
2101-3401060	(02)	D110	1	Вал сошки	Drop arm shaft	Arbre porte-galet	Lenkwelle	Arbol brazo
2101-3401063		D110	1	Винт регулировочный	Adjustment screw	Vis de réglage	Stellschraube	Tornillo de regulación
2101-3401076-01		D110	2	Втулка вала сошки	Bush, drop arm shaft	Douille d'arbre porte-galet	Lenkwellenbuchse	Casquillo del arbol brazo de dirección
2101-3401082		D110	1	Шайба стопорная	Locking washer	Rondelle d'arrêt	Sicherungsblech	Arandela de fijación
2101-3401122		D110	1	Кольцо верхнего подшипника	Race, upper bearing	Bague de roulement supérieur	Oberer Lagerring	Anillo del cojinete superior
2101-3401122-01		D110	1	Кольцо верхнего подшипника	Race, upper bearing	Bague de roulement supérieur	Oberer Lagerring	Anillo del cojinete superior
2101-3401123		D110	1	Кольцо нижнего подшипника	Race, lower bearing	Bague de roulement inférieur	Unterer Lagerring	Anillo del cojinete inferior
2101-3401123-01		D110	1	Кольцо нижнего подшипника	Race, lower bearing	Bague de roulement inférieur	Unterer Lagerring	Anillo del cojinete inferior
2101-3401129		D110	2	Сепаратор с шариками	Cage and balls	Cage avec billes	Kugelkäfig	Jaula con bolas
2101-3401129-01		D110	2	Сепаратор с шариками	Cage and balls	Cage avec billes	Kugelkäfig	Jaula con bolas
2101-3401129-02		D110	2	Сепаратор с шариками	Cage and balls	Cage avec billes	Kugelkäfig	Jaula con bolas
2101-3401141-01		D110	*	Пластина регулировочного винта 1,95 мм	Adjuster screw plate, 1.95 mm	Cale de vis de réglage 1,95 mm	Stellschraubenblech 1,95 mm	Placa de tornillo de regulación 1,95 mm
2101-3401142-01		D110	*	Пластина регулировочного винта 2,00 мм	Adjuster screw plate, 2.00 mm	Cale de vis de réglage 2,00 mm	Stellschraubenblech 2,00 mm	Placa de tornillo de regulación 2,00 mm

1	2	3	4	5	6	7	8	9
2101-3401143-01		D110	*	Пластина регулировочного винта 2,05 мм	Adjuster screw plate, 2.05 mm	Cale de vis de réglage 2,05 mm	Stellschraubenblech 2,05 mm	Placa de tornillo de regulación 2,05 mm
2101-3401144-01		D110	*	Пластина регулировочного винта 2,10 мм	Adjuster screw plate, 2.10 mm	Cale de vis de réglage 2,10 mm	Stellschraubenblech 2,10 mm	Placa de tornillo de regulación 2,10 mm
2101-3401145-01		D110	*	Пластина регулировочного винта 2,15 мм	Adjuster screw plate, 2.15 mm	Cale de vis de réglage 2,15 mm	Stellschraubenblech 2,15 mm	Placa de tornillo de regulación 2,15 mm
2101-3401146-01		D110	*	Пластина регулировочного винта 2,20 мм	Adjuster screw plate, 2.20 mm	Cale de vis de réglage 2,20 mm	Stellschraubenblech 2,20 mm	Placa de tornillo de regulación 2,20 mm
2101-3401190-01		D110	*	Пластина регулировочного винта 1,975 мм	Adjuster screw plate, 1.975 mm	Cale de vis de réglage 1,975 mm	Stellschraubenblech 1,975 mm	Placa de tornillo de regulación 1,975 mm
2101-3401192-01		D110	*	Пластина регулировочного винта 2,025 мм	Adjuster screw plate, 2.025 mm	Cale de vis de réglage 2,025 mm	Stellschraubenblech 2,025 mm	Placa de tornillo de regulación 2,025 mm
2101-3401194-01		D110	*	Пластина регулировочного винта 2,075 мм	Adjuster screw plate, 2.075 mm	Cale de vis de réglage 2,075 mm	Stellschraubenblech 2,075 mm	Placa de tornillo de regulación 2,075 mm
2101-3401196-01		D110	*	Пластина регулировочного винта 2,125 мм	Adjuster screw plate, 2.125 mm	Cale de vis de réglage 2,125 mm	Stellschraubenblech 2,125 mm	Placa de tornillo de regulación 2,125 mm
2101-3401198-01		D110	*	Пластина регулировочного винта 2,175 мм	Adjuster screw plate, 2.175 mm	Cale de vis de réglage 2,175 mm	Stellschraubenblech 2,175 mm	Placa de tornillo de regulación 2,175 mm
2101-3402068		D100	2	Шайба стопорная	Locking washer	Rondelle d'arrêt	Sicherungsblech	Arandela de fijación
2101-3501059		C210	2	Фиксатор	Detent	Vis de butée	Riegelknopf	Fijador
2101-3501060		C210	2	Пружина	Spring	Ressort	Feder	Muelle
2101-3501133		C210	4	Шплинт	Split pin	Goupille	Splint	Clavija
2101-3502035		C220	2	Пружина верхняя	Upper spring	Ressort supérieur	Rückholfeder, oben	Muelle superior
2101-3502038		C220	2	Пружина нижняя	Lower spring	Ressort inférieur	Rückholfeder, unten	Muelle inferior
2101-3502051-01		C140	3	Кольцо уплотнительное	Sealing ring	Bague d'étanchéité	Dichtring	Empaquetadura
2101-3502051-01		C150	2	Кольцо уплотнительное	Sealing ring	Bague d'étanchéité	Dichtring	Empaquetadura
2101-3502058-01		C150	2	Колпачок защитный	Protective cap	Capuchon de protection	Gummimanschette	Protector
2101-3502090-02		C220	4	Колодка тормозная с накладкой	Brake shoe and lining	Segment de frein avec garniture	Bremsbacke mit Belag	Zapata de freno con pastilla
2101-3502100		C220	4	Стойка колодки	Steady post, shoe	Colonnette	Anschlag f. Bremsbacken-Axialversatz Feder	Montante de zapata
2101-3502102		B130	1	Пружина	Spring	Ressort	Feder	Muelle
2101-3502102		C220	4	Пружина	Spring	Ressort	Feder	Muelle
2101-3502103		C220	4	Чашка внутренняя	Cap, inner	Cuvette intérieur	Innenschale	Platillo interior
2101-3502104		C220	4	Чашка наружная	Cap, outer	Cuvette extérieur	Außenschale	Platillo exterior
2101-3502105-02		C220	4	Накладка фрикционная	Friction lining	Garniture de friction	Bremsbelag	Forro
2101-3504094	(01)	C100	1	Пружина	Spring	Ressort	Feder	Muelle
2101-3505031		C140	2	Пружина возвратная	Return spring	Ressort de rappel	Rückholfeder	Muelle de retorno
2101-3505031-01		C140	2	Пружина возвратная	Return spring	Ressort de rappel	Rückholfeder	Muelle de retorno
2101-3505031-01		C141	2	Пружина возвратная	Return spring	Ressort de rappel	Rückholfeder	Muelle de retorno
2101-3505032		C141	2	Чашка пружины	Spring cup	Cuvette de ressort	Federschale	Cazoleta del muelle
2101-3505033		B130	1	Кольцо уплотнительное	Sealing ring	Bague d'étanchéité	Dichtring	Anillo de empaquetadura
2101-3505033		C141	1	Кольцо уплотнительное	Sealing ring	Bague d'étanchéité	Dichtring	Anillo de empaquetadura

1	2	3	4	5	6	7	8	9
2101-3505034		C141	2	Пружина	Spring	Ressort	Feder	Muelle
2101-3505037		C141	2	Втулка распорная	Spacer sleeve	Douille entretoise	Abstandshülse	Casquillo distanciador
2101-3505038		C140	2	Винт стопорный	Stop screw	Vis d'arrêt	Halteschraube	Tornillo de fijación
2101-3505038		C141	2	Винт стопорный	Stop screw	Vis d'arrêt	Halteschraube	Tornillo de fijación
2101-3505039		C140	2	Прокладка	Gasket	Joint	Dichtung	Junta
2101-3505039		C141	2	Прокладка	Gasket	Joint	Dichtung	Junta
2101-3505041		C141	1	Шайба	Washer	Rondelle	Scheibe	Arandela
2101-3505092		B120	1	Прокладка штуцера	Gasket	Joint de raccord	Stutzendichtung	Junta del racor
2101-3505092		C141	2	Прокладка штуцера	Gasket	Joint de raccord	Stutzendichtung	Junta del racor
2101-3505094		B120	1	Шайба стопорная	Lockwasher	Rondelle d'arrêt	Sicherungsblech	Arandela de fijación
2101-3505094		C141	2	Шайба стопорная	Lockwasher	Rondelle d'arrêt	Sicherungsblech	Arandela de fijación
2101-3506045		A141	1	Скоба	Clamp	Etrier	Klammer	Grapa
2101-3506073		B110	1	Скоба	Clamp	Etrier	Klammer	Grapa
2101-3506073		C120	5	Скоба	Clamp	Etrier	Klammer	Grapa
2101-3506073		C121	5	Скоба	Clamp	Etrier	Klammer	Grapa
2101-3506078		C120	4	Болт перепускной	Union bolt	Boulon de by-pass	Überlaufschrabe	Tornillo de paso
2101-3506078		C121	4	Болт перепускной	Union bolt	Boulon de by-pass	Überlaufschrabe	Tornillo de paso
2101-3506091		C120	2	Тройник	T-piece	Raccord en T	T-Stück	Racor en T
2101-3506091		C121	3	Тройник	T-piece	Raccord en T	T-Stück	Racor en T
2101-3506093		C120	1	Болт	Bolt	Boulon	Schraube	Tornillo
2101-3506093		C121	1	Болт	Bolt	Boulon	Schraube	Tomillo
2101-3507034		C170	1	Рычаг правый	Lever, RH	Levier D	Hebel rechts	Palanca der.
2101-3507034		C171	1	Рычаг правый	Lever, RH	Levier D	Hebel rechts	Palanca der.
2101-3507035		C170	1	Рычаг левый	Lever, LH	Levier G	Hebel links	Palanca izq.
2101-3507035		C171	1	Рычаг левый	Lever, LH	Levier G	Hebel links	Palanca izq.
2101-3507036		C170	2	Планка разжимная	Expander strut	Expandeur	Spreizleiste	Placa de separación
2101-3507036		C171	2	Планка разжимная	Expander strut	Expandeur	Spreizleiste	Placa de separación
2101-3507037		C170	4	Подушка планки	Expander strut	Coussinet	Spreizleistengummi	Tope de la placa
2101-3507037		C171	4	Подушка планки	Expander strut	Coussinet	Spreizleistengummi	Tope de la placa
2101-3507038		C170	2	Ось рычага	Lever shaft	Axe de levier	Hebelbolzen	Eje de palanca
2101-3507038		C171	2	Ось рычага	Lever shaft	Axe de levier	Hebelbolzen	Eje de palanca
2101-3508028		C170	1	Тяга собачки	Link rod, pawl	Tige de cliquet	Sperrklinkenstange	Tirante del gatillo
2101-3508037		C171	1	Шайба опорная	Thrust washer	Rondelle d'appui	Scheibe	Arandela de apoyo
2101-3508075		C170	1	Уравнитель троса	Cable equalizer	Palonnier de frein	Bremsausgleicher	Equilibrador del cable
2101-3508076		C170	1	Втулка наконечника	Sleeve, cable end	Douille d'embout	Endstückbuchse	Casquillo del terminal

1	2	3	4	5	6	7	8	9
2101-3508078		C170	1	Пружина оттяжная	Return spring	Ressort de rappel	Rückholfeder	Muelle
2101-3512100		C160	1	Кольцо уплотнительное	Sealing ring	Bague d'étanchéité	Dichtring	Anillo de empaquetadura
2101-3512102		C160	1	Шайба пружины	Washer, spring	Rondelle de ressort	Federscheibe	Arandela del muelle
2101-3512103		C160	1	Пружина поршня	Spring, piston	Ressort de piston	Kolbenfeder	Muelle
2101-3512104		C160	1	Тарелка пружины	Spring seat	Cuvette de ressort	Federteller	Platillo del muelle
2101-3512106		C160	1	Уплотнитель головки поршня	Piston head seal	Joint d'étanchéité de la tête de piston	Kolbendichtung	Empaquetadura de cabeza del pistón
2101-3512112		C160	1	Пробка	Cap	Bouchon	Verschlusschraube	Tapón
2101-3512115		C160	1	Прокладка	Gasket	Joint	Dichtung	Junta
2101-3512116		C130	1	Ось рычага	Shaft, operating rod	Axe de levier	Hebelbolzen	Eje de palanca
2101-3512117		C130	1	Пластина рычага	Lockplate, operating rod	Plaque d'appui	Hebelplatte	Placa de palanca
2101-3512118		C130	1	Чехол защитный корпуса	Boot	Cache-poussière	Gehäuseschutzhülle	Funda protectora
2101-3512125		C130	1	Втулка рычага привода	Bush, operating rod	Douille de levier de commande	Betätigungshebelbuchse	Casquillo de la palanca de mando
2101-3512132		C130	1	Серьга рычага привода	Link	Boucle de commande	Schäkel	Estribo de mando
2101-3512135		C130	2	Втулка распорная серьги	Spacer sleeve	Douille entretoise de boucle	Abstandsbuchse	Casquillo distanciador
2101-3512136		C130	4	Втулка серьги резиновая	Rubber bush	Douille entretoise de boucle	Halterbuchse	Casquillo
2101-3701051		K160	1	Шкив генератора	Pulley, alternator	Poulie d'alternateur	Generatorkeilriemenscheibe	Polea del alternador
2101-3701342		K161	3	Пластина	Plate	Plaque	Platte	Placa
2101-3701354		K161	3	Втулка изоляционная	Insulating bush	Douille isolante	Isolierbuchse	Casquillo aislante
2101-3701400		K160	1	Крышка передняя	Drive end cover	Couvercle avant	Deckel	Tapa delantera
2101-3701405		K160	1	Шайба	Washer	Rondelle	Scheibe	Arandela
2101-3701409		K160	4	Болт	Bolt	Boulon	Schraube	Tornillo
2101-3701424		K160	1	Обойма крышки	Retainer	Plateau de flasque	Scheibe Antriebslagerdeckel	Collar de tapa
2101-3701426		K160	1	Кольцо упорное подшипника	Thrust washer, bearing	Bague de butée	Lageranschlagring	Anillo de tope del cojinete
2101-3701480		K160	4	Болт стяжной	Pinch bolt	Boulon de serrage	Spannbolzen	Tornillo de apriete
2101-3701484		K161	1	Втулка	Bush	Douille	Buchse	Casquillo
2101-3701486		K161	1	Втулка	Bush	Douille	Buchse	Casquillo
2101-3701488		K161	1	Втулка	Bush	Douille	Buchse	Casquillo
2101-3701490		K131	1	Шайба	Washer	Rondelle	Scheibe	Arandela
2101-3701635		K131	1	Планка регулировочная	Adjustment link	Glissière de réglage	Leiste	Placa de ajuste
2101-3703095		K130	1	Поддон	Tray	Cuvette	Trägerplatte	Bandeja
2101-3703115	(02)	K130	1	Стяжка	Link	Tendeur	Spannschloß	Tirante
2101-3703116-01	(02)	K130	2	Гайка	Nut	Ecrou	Mutter	Tuerca
2101-3704000-11		K102	1	Выключатель зажигания	Ignition switch	Contact d'allumage-démarrage	Zündschalter	Interruptor de encendido
2101-3704000-11		K103	1	Выключатель зажигания	Ignition switch	Contact d'allumage-démarrage	Zündschalter	Interruptor de encendido
2101-3704000-11		K105	1	Выключатель зажигания	Ignition switch	Contact d'allumage-démarrage	Zündschalter	Interruptor de encendido

1	2	3	4	5	6	7	8	9
2101-3704100-11		K102	1	Контактная часть	Contact unit	Socle de contacts	Kontaktteil	Contacto de conmutador
2101-3704100-11		K103	1	Контактная часть	Contact unit	Socle de contacts	Kontaktteil	Contacto de conmutador
2101-3704100-11		K105	1	Контактная часть	Contact unit	Socle de contacts	Kontaktteil	Contacto de conmutador
2101-3704201		K102	1	Кольцо облицовочное	Trim ring	Enjoliveur	Ring	Anillo de revestimiento
2101-3704201		K103	1	Кольцо облицовочное	Trim ring	Enjoliveur	Ring	Anillo de revestimiento
2101-3704201		K105	1	Кольцо облицовочное	Trim ring	Enjoliveur	Ring	Anillo de revestimiento
2101-3704324-10		D100	2	Болт М6	Bolt M6	Boulon M6	Schraube M6	Tornillo M6
2101-3704324-10		D101	2	Болт М6	Bolt M6	Boulon M6	Schraube M6	Tornillo M6
2101-3704324-10		D102	2	Болт М6	Bolt M6	Boulon M6	Schraube M6	Tornillo M6
2101-3704324-10		D103	2	Болт М6	Bolt M6	Boulon M6	Schraube M6	Tornillo M6
2101-3704324-10		D104	2	Болт М6	Bolt M6	Boulon M6	Schraube M6	Tornillo M6
2101-3704324-10	(01) (04)	K103	2	Болт М6	Bolt M6	Boulon M6	Schraube M6	Tornillo M6
2101-3706004		K120	2	Пружина	Spring	Ressort	Feder	Muelle
2101-3706013		K120	1	Шайба	Washer	Rondelle	Scheibe	Arandela
2101-3706020-10		K120	1	Бегунок	Distributor rotor arm	Rotor	Verteilerläufer	Rotor
2101-3706026		K120	2	Винт бегунка	Screw, distributor rotor arm	Vis de rotor	Verteilerläuferschraube	Tornillo
2101-3706027		K120	2	Шайба	Washer	Rondelle	Scheibe	Arandela
2101-3706107		K120	1	Пружина масленки	Spring, oiler	Ressort de graisseur	Feder	Muelle del lubricador
2101-3706500		K120	1	Крышка распределителя	Distributor cap	Tête d'allumeur	Verteilerkappe	Tapa de distribuidor
2101-3706510		K120	1	Уголек с пружиной	Carbon brush and spring	Charbon avec ressort	Kohlestift mit Feder	Carbón con muelle
2101-3706600		K120	1	Корректор вакуумный	Vacuum advance	Capsule d'avance à dépression	Unterdruckzündverteiler	Corrector de vacío
2101-3706705		K100	1	Пластина	Plate	Plaque	Blechstück	Placa
2101-3708110-10		K150	1	Катушки	Coils	Inducteurs	Erregerwicklungen	Bobina
2101-3708150-10		K150	1	Катушки	Coils	Inducteurs	Erregerwicklungen	Bobina
2101-3708200-10		K150	1	Якорь стартера	Armature, starter motor	Induit de démarreur	Anker	Armadura
2101-3708340		K150	4	Щетка стартера	Brush, starter motor	Balai de démarreur	Kohlebürste	Escobilla del arrancador
2101-3708350		K150	4	Пружина щетки	Spring, brush	Ressort de balai	Wischerblattfeder	Muelle de la escobilla
2101-3708400		K150	1	Крышка стартера передняя	Pinion-end cover	Palier de démarreur avant	Starterdeckel	Tapa de arrancador delantera
2101-3708405		K150	1	Втулка крышки стартера	Bush, starter motor cover	Douille de palier de démarreur	Starterdeckelbuchse	Casquillo de tapa arrancador
2101-3708410		K150	1	Рычаг привода	Operating lever	Fourchette de lanceur	Betätigungshebel	Palanca de mando
2101-3708610		K150	1	Привод включения стартера	Starter drive	Lanceur complet	Starterantrieb	Mando del arrancador
2101-3708620		K150	1	Шестерня привода	Pinion	Lanceur	Antriebsritzel	Piñón
2101-3708676		K150	1	Ограничитель хода шестерни	Stop collar, starter drive pinion	Limiteur de course de lanceur	Hubanschlag	Limitador de corsa del piñón
2101-3708678		K150	1	Кольцо стопорное	Circlip	Bague d'arrêt	Haltering	Anillo de fijación
2101-3708685		K150	1	Шайба	Washer	Rondelle	Scheibe	Arandela

1	2	3	4	5	6	7	8	9
2101-3708805-01		K150	1	Реле стартера	Relay, starter motor	Solénoïde	Starterrelais	Relé del arrancador
2101-3708888		K150	3	Болт стяжной	Clamp bolt	Boulon de serrage	Spannbolzen	Tornillo de apriete
2101-3710200		K210	2	Выключатель	Switch	Contacteur	Schalter	Interruptor
2101-3710200	(02)	K210	4	Выключатель	Switch	Contacteur	Schalter	Interruptor
2101-3710200-10		K310	1	Выключатель	Switch	Contacteur	Schalter	Interruptor
2101-3710205		K210	6	Прокладка	Gasket	Joint	Dichtung	Junta
2101-3710205	(02)	K210	12	Прокладка	Gasket	Joint	Dichtung	Junta
2101-3710206		K210	2	Прокладка	Gasket	Joint	Dichtung	Junta
2101-3710206	(02)	K210	4	Прокладка	Gasket	Joint	Dichtung	Junta
2101-3714000		K210	2	Плафон освещения салона	Interior light	Plafonnier de l'habitacle	Innenraumleuchte	Luz de techo
2101-3714000	(02)	K210	4	Плафон освещения салона	Interior light	Plafonnier de l'habitacle	Innenraumleuchte	Luz de techo
2101-3715020		K200	1	Патрон переносной лампы	Holder	Douille de baladeuse	Lampenfassung	Portalámparas
2101-3720000		K300	1	Выключатель сигнала торможения	Brake light switch	Contacteur de feu stop	Bremslichtschalter	Interruptor aviso de frenado
2101-3720125		K300	1	Наконечник	End cap	Embout	Schalterklemme	Terminal
2101-3724060		K200	1	Провод соединительный	Connecting lead	Câble de liaison	Verbindungskabel	Cable de unión
2101-3724112		A610	1	Колпачок	Cap	Capuchon	Kappe	Casquete
2101-3724114		A510	1	Колпачок	Cap	Capuchon	Kappe	Casquete
2101-3724114		A511	1	Колпачок	Cap	Capuchon	Kappe	Casquete
2101-3724118		K200	2	Уплотнитель	Grommet	Joint d'étanchéité	Dichtung	Empaquetadura
2101-3724118		K210	2	Уплотнитель	Grommet	Joint d'étanchéité	Dichtung	Empaquetadura
2101-3724118	(02)	K210	4	Уплотнитель	Grommet	Joint d'étanchéité	Dichtung	Empaquetadura
2101-3724177		K131	1	Уплотнитель	Grommet	Joint d'étanchéité	Dichtung	Empaquetadura
2101-3724177		K132	1	Уплотнитель	Grommet	Joint d'étanchéité	Dichtung	Empaquetadura
2101-3724322		K210	6	Скоба	Clamp	Etrier	Klammer	Grapa
2101-3726410		K330	2	Втулка	Bush	Douille	Buchse	Casquillo
2101-3726410	(01) (02) (03)	K330	1	Втулка	Bush	Douille	Buchse	Casquillo
2101-3726410	(04)	K330	2	Втулка	Bush	Douille	Buchse	Casquillo
2101-3726410	(03)	K331	2	Втулка	Bush	Douille	Buchse	Casquillo
2101-3746999	(137)	K300	4	Лампа 3 Вт	Bulb 3 W	Ampoule 3 W	Glühlampe 3 Watt	Lámpara 3 W
2101-3746999		K310	4	Лампа 3 Вт	Bulb 3 W	Ampoule 3 W	Glühlampe 3 Watt	Lámpara 3 W
2101-3802710		A370	1	Уплотнитель	Grommet	Joint d'étanchéité	Dichtung	Empaquetadura
2101-3802717		B290	1	Шайба	Washer	Rondelle	Scheibe	Arandela
2101-3802717		B291	1	Шайба	Washer	Rondelle	Scheibe	Arandela
2101-3802718-10		B290	2	Прокладка	Gasket	Joint	Dichtung	Junta
2101-3802718-10		B291	2	Прокладка	Gasket	Joint	Dichtung	Junta

1	2	3	4	5	6	7	8	9
2101-3803130	(01)	K310	1	Выключатель	Switch	Contacteur	Schalter	Interruptor
2101-3808600		A610	1	Датчик указателя температуры воды	Water temperature sensor	Sonde de température d'eau	Kühlmitteltemperaturfühler	Transmisor temperatura de agua
2101-3808600-02		A610	1	Датчик указателя температуры воды	Water temperature sensor	Sonde de température d'eau	Kühlmitteltemperaturfühler	Transmisor temperatura de agua
2101-3810600		A510	1	Датчик контрольной лампы давления масла	Sensor, oil pressure warning lamp	Manocontact de pression d'huile	Ölstandgeber	Captador de presión del aceite
2101-3810600		A511	1	Датчик контрольной лампы давления масла	Sensor, oil pressure warning lamp	Manocontact de pression d'huile	Ölstandgeber	Captador de presión del aceite
2101-3827064		A200	1	Поплавок	Float	Flotteur	Schwimmer	Flotador
2101-3827064		A202	1	Поплавок	Float	Flotteur	Schwimmer	Flotador
2101-3901350		A421	1	Ремень	Belt	Sangle	Halteband	Correa
2101-3901350		Y100	2	Ремень	Belt	Sangle	Halteband	Correa
2101-3901419		Y100	1	Манометр с чехлом	Pressure gauge with case	Manomètre avec étui	Druckmeßgerät mit Hülle	Manómetro con funda
2101-5002090		T101	12	Заглушка	Plug	Obtuteur	Stopfen	Obturador
2101-5002092		T101	30	Заглушка	Plug	Obtuteur	Stopfen	Obturador
2101-5205004		K350	1	Чехол	Cover	Soufflet protecteur	Abdeckung	Funda
2101-5205005		K350	1	Хомут	Clip	Collier	Schelle	Abrazadera
2101-5205050		K340	2	Втулка	Bush	Douille	Buchse	Buje
2101-5205055		K340	2	Прокладка	Gasket	Joint	Dichtung	Junta
2101-5205101		K350	4	Шайба	Washer	Rondelle	Scheibe	Arandela
2101-5205102		K350	8	Шайба	Washer	Rondelle	Scheibe	Arandela
2101-5205104		K350	4	Стопор	Stop	Arrêtoir	Anschlag	Fiador
2101-5205150		K340	1	Реле	Relay	Relais	Relais	Relé
2101-5205301		K350	3	Винт М6х10	Screw M6x10	Vis M6x10	Schraube M6x10	Tornillo M6x10
2101-5205302		K350	3	Шайба	Washer	Rondelle	Scheibe	Arandela
2101-5205303		K350	3	Шайба	Washer	Rondelle	Scheibe	Arandela
2101-5205304		K350	1	Гайка	Nut	Ecrou	Mutter	Tuerca
2101-5205501		K350	3	Втулка резиновая	Rubber bush	Douille élastique	Gummibuchse	Casquillo de goma
2101-5206066		M380	2	Облицовка окантовки	Trim	Enjoliveur d'encadrement	Verkleidungsstück f. Scheibenfassung	Revestimiento de goma de contorno
2101-5206066		M381	2	Облицовка окантовки	Trim	Enjoliveur d'encadrement	Verkleidungsstück f. Scheibenfassung	Revestimiento de goma de contorno
2101-5208106		E200	1	Шланг 710 мм	Hose 710 mm	Tuyau 710 mm	Schlauch 710 mm	Tubo 710 mm
2101-5208106		E201	1	Шланг 710 мм	Hose 710 mm	Tuyau 710 mm	Schlauch 710 mm	Tubo 710 mm
2101-5208106		E202	1	Шланг 710 мм	Hose 710 mm	Tuyau 710 mm	Schlauch 710 mm	Tubo 710 mm
2101-5208426		E200	1	Шланг 1340 мм	Hose 1340 mm	Tuyau 1340 mm	Schlauch 1340 mm	Tubo 1340 mm
2101-5325054		M210	2	Кронштейн	Bracket	Support	Halter	Soporte
2101-5325062		M180	1	Облицовка пепельницы	Ashtray trim	Enjoliveur de cendrier	Aschenbecherauskleidung	Revestimiento de cenicero

1	2	3	4	5	6	7	8	9
2101-6101080		M370	2	Ролик стеклоподъемника	Roller, window regulator	Galet de lève-glace	Rolle	Rodillo de elevallunas
2101-6102030		M160	10	Втулка	Bush	Douille	Buchse	Casquillo
2101-6102030		M161	14	Втулка	Bush	Douille	Buchse	Casquillo
2101-6103075		M340	2	Фиксатор	Retainer	Bille	Riegel	Fijador
2101-6103082		M340	2	Ось верхняя	Upper pivot pin	Axe supérieur	Achse	Eje superior
2101-6103102		M340	1	Ручка правая	Handle, RH	Poignée D	Griff rechts	Manija der.
2101-6103103		M340	1	Ручка левая	Handle, LH	Poignée G	Griff links	Manija izq.
2101-6103105		M340	2	Кнопка	Retainer	Bouton	Knopf	Botón
2101-6103107		M340	2	Пружина	Spring	Ressort	Feder	Muelle
2101-6103110		M340	2	Шайба пружинная	Spring washer	Rondelle élastique	Federscheibe	Arandela elástica
2101-6105148		M320	2	Наконечник тяги	End, operating link	Embout de tringle	Endstück	Punta de varilla
2101-6105176		M320	1	Ручка двери наружная правая	Door exterior handle, RH	Poignée extérieure de porte D	Türaußengriff, rechts	Manija de puerta exterior der.
2101-6105177		M320	1	Ручка двери наружная левая	Door exterior handle, LH	Poignée extérieure de porte G	Türaußengriff, links	Manija de puerta exterior izq.
2101-6105238		M320	2	Пружина	Spring	Ressort	Feder	Muelle
2101-6106128		M270	2	Пластина	Plate	Plaque	Platte	Placa
2101-6106128		M271	2	Пластина	Plate	Plaque	Platte	Placa
2101-6201035		M360	2	Ролик стеклоподъемника	Window lifter roller	Galet de lave-glace	Rolle	Rodillo de elevallunas inferior
2101-6201035		M370	2	Ролик стеклоподъемника	Window lifter roller	Galet de lave-glace	Rolle	Rodillo de elevallunas inferior
2101-6201039		M360	2	Ось ролика	Roller pivot pin	Axe de galet	Achse	Eje del rodillo
2101-6201039		M370	2	Ось ролика	Roller pivot pin	Axe de galet	Achse	Eje del rodillo
2101-6203232		A241	1	Буфер	Buffer	Tampon	Puffer	Tope
2101-6203232		A242	1	Буфер	Buffer	Tampon	Puffer	Tope
2101-6203232		A243	1	Буфер	Buffer	Tampon	Puffer	Tope
2101-6203232		M130	2	Буфер	Buffer	Tampon	Puffer	Tope
2101-6203232		M340	2	Буфер	Buffer	Tampon	Puffer	Tope
2101-6203232		M341	2	Буфер	Buffer	Tampon	Puffer	Tope
2101-6204020-01		M370	2	Стеклоподъемник задний	Rear window regulator	Mécanisme de lève-glace AR	Fensterheber, hinten	Elevallunas trasero
2101-6205094		M320	2	Гнездо шарового пальца	Socket, ballpin	Logement de rotule	Kugelzapfenaufnahme	Alojamiento del perno de articulación
2101-6205118		M200	2	Шайба	Washer	Rondelle	Scheibe	Arandela
2101-6205127		M320	2	Шайба	Washer	Rondelle	Scheibe	Arandela
2101-6205127		M330	2	Шайба	Washer	Rondelle	Scheibe	Arandela
2101-6205129		M320	2	Втулка	Sleeve	Douille	Buchse	Casquillo
2101-6205129		M330	2	Втулка	Sleeve	Douille	Buchse	Casquillo
2101-6205150-01		M330	1	Ручка двери наружная правая в сборе	Exterior door handle assy, RH	Poignée extérieure de porte AR D complète	Türaußengriff, rechts komplett	Manija de puerta exterior der. en conjunto
2101-6205151-01		M330	1	Ручка двери наружная левая в сборе	Exterior door handle assy, LH	Poignée extérieure de porte AR G complète	Türaußengriff, links komplett	Manija de puerta exterior izq. en conjunto

1	2	3	4	5	6	7	8	9
2101-6205221		M200	2	Шайба	Washer	Rondelle	Scheibe	Arandela
2101-6205250		M320	1	Прокладка ручки правая	Handle gasket, RH	Joint de poignée D	Dichtung rechts	Junta der.
2101-6205250		M330	1	Прокладка ручки правая	Handle gasket, RH	Joint de poignée D	Dichtung rechts	Junta der.
2101-6205251		M320	1	Прокладка ручки левая	Handle gasket, LH	Joint de poignée G	Dichtung links	Junta izq.
2101-6205251		M330	1	Прокладка ручки левая	Handle gasket, LH	Joint de poignée G	Dichtung links	Junta izq.
2101-6206123		M270	2	Пластина петли	Hinge plate	Plaque de charnière	Platte	Placa de bisagra
2101-6206123		M271	2	Пластина петли	Hinge plate	Plaque de charnière	Platte	Placa de bisagra
2101-6207032		M300	2	Вставка соединительная	Linking insert	Pièce de raccordement	Verbindungsrohr	Tubo de unión
2101-6207032		M301	2	Вставка соединительная	Linking insert	Pièce de raccordement	Verbindungsrohr	Tubo de unión
2101-6207032		M310	2	Вставка соединительная	Linking insert	Pièce de raccordement	Verbindungsrohr	Tubo de unión
2101-6207032		M390	1	Вставка соединительная	Linking insert	Pièce de raccordement	Verbindungsrohr	Tubo de unión
2101-6810052		M100	8	Шайба	Washer	Rondelle	Scheibe	Arandela
2101-6810052		M101	8	Шайба	Washer	Rondelle	Scheibe	Arandela
2101-6810052		M110	8	Шайба	Washer	Rondelle	Scheibe	Arandela
2101-6810054		M110	8	Болт	Bolt	Boulon	Schraube	Tomillo
2101-6814050		M111	2	Пружина салазок правая	Spring, RH	Ressort de glissière D	Feder rechts	Muelle der.
2101-6814051		M111	2	Пружина салазок левая	Spring, LH	Ressort de glissière G	Feder links	Muelle izq.
2101-8101020-10		E110	1	Кожух радиатора отопителя	Heater radiator cowling	Carter de radiateur d'appareil de chauffage	Kühlerzarge	Cubierta del radiador
2101-8101020-10		E111	1	Кожух радиатора отопителя	Heater radiator cowling	Carter de radiateur d'appareil de chauffage	Kühlerzarge	Cubierta del radiador
2101-8101078-01		E110	1	Электродвигатель с вентилятором	Cooling fan and motor	Moteur électrique avec ventilateur	E-Motor mit Heizgebläse	Motor con turbina
2101-8101078-01		E111	1	Электродвигатель с вентилятором	Cooling fan and motor	Moteur électrique avec ventilateur	E-Motor mit Heizgebläse	Motor con turbina
2101-8101080-01		E110	1	Электродвигатель	Motor	Moteur électrique	E-Motor	Motor eléctrico
2101-8101080-01		E111	1	Электродвигатель	Motor	Moteur électrique	E-Motor	Motor eléctrico
2101-8101110		E110	6	Скоба	Clamp	Etrier	Klammer	Grapa
2101-8101110		E111	6	Скоба	Clamp	Etrier	Klammer	Grapa
2101-8101130		E110	1	Крыльчатка вентилятора	Fan impeller	Ventilateur	Heizungslüfter	Rueda de paletas de ventilador
2101-8101130		E111	1	Крыльчатка вентилятора	Fan impeller	Ventilateur	Heizungslüfter	Rueda de paletas de ventilador
2101-8101134		E110	1	Гайка	Nut	Ecrou	Mutter	Tuerca
2101-8101134		E111	1	Гайка	Nut	Ecrou	Mutter	Tuerca
2101-8101136		E110	2	Подушка	Mounting rubber	Coussinet	Gummikissen	Casquillo elástico
2101-8101136		E111	2	Подушка	Mounting rubber	Coussinet	Gummikissen	Casquillo elástico
2101-8101140		E110	1	Кожух вентилятора	Fan cowl	Capot de ventilateur	Gebläsegehäuse	Cubierta del ventilador
2101-8101140		E111	1	Кожух вентилятора	Fan cowl	Capot de ventilateur	Gebläsegehäuse	Cubierta del ventilador
2101-8101140-10		E110	1	Кожух вентилятора	Fan cowl	Capot de ventilateur	Gebläsegehäuse	Cubierta del ventilador

1	2	3	4	5	6	7	8	9
2101-8101140-10		E111	1	Кожух вентилятора	Fan cowl	Capot de ventilateur	Gebläsegehäuse	Cubierta del ventilador
2101-8101150		E110	1	Кран отопителя	Tap, heater	Robinet de chauffage	Heizungshahn	Válvula del calefactor
2101-8101332-10		E110	3	Прокладка	Gasket	Joint	Dichtung	Junta
2101-8101332-10		E111	2	Прокладка	Gasket	Joint	Dichtung	Junta
2101-8109135		E111	1	Скоба	Clip	Etrier	Bügel	Grapa
2101-8109137		A240	2	Гайка пружинная	Spring nut	Bride à ressort	Federmutter	Tuerca elástica
2101-8109137		A241	2	Гайка пружинная	Spring nut	Bride à ressort	Federmutter	Tuerca elástica
2101-8109137		A242	2	Гайка пружинная	Spring nut	Bride à ressort	Federmutter	Tuerca elástica
2101-8109137		A243	2	Гайка пружинная	Spring nut	Bride à ressort	Federmutter	Tuerca elástica
2101-8109137		A244	2	Гайка пружинная	Spring nut	Bride à ressort	Federmutter	Tuerca elástica
2101-8109137		E111	1	Гайка пружинная	Spring nut	Bride à ressort	Federmutter	Tuerca elástica
2101-8109137		M210	1	Гайка пружинная	Spring nut	Bride à ressort	Federmutter	Tuerca elástica
2101-8109140		E120	1	Скоба	Clip	Etrier	Bügel	Grapa
2101-8109143		E120	2	Гайка пружинная	Spring nut	Bride à ressort	Federmutter	Tuerca elástica
2101-8404160		M410	1	Буфер крышки	Buffer	Tampon de couvercle	Gummipuffer	Tope
2101-8404160		M411	1	Буфер крышки	Buffer	Tampon de couvercle	Gummipuffer	Tope
2101-8404160		M412	1	Буфер крышки	Buffer	Tampon de couvercle	Gummipuffer	Tope
2101-8404160		M413	1	Буфер крышки	Buffer	Tampon de couvercle	Gummipuffer	Tope
2101-8406010		M200	1	Замок капота	Bonnet lock	Serrure de capot	Motorhaubenschloß	Cierre del capó
2101-8406034		M200	1	Пружина замка капота	Spring	Ressort de serrure de capot	Motorhaubenschloßfeder	Muelle del cierre del capó
2101-8406135-01		M200	1	Рычаг привода замка капота	Operating lever, bonnet lock	Levier de commande de serrure de capot	Betätigungshebel f. Motorhaubenschloß	Palanca de accionamiento de cerradura de capó
2101-8406142-01		M200	1	Оболочка тяги замка капота	Outer cable, bonnet lock operating rod	Gaine de tringle de serrure de capot	Seilzughülle	Vaina de varilla
2101-8406142-02		M200	1	Оболочка тяги замка капота	Outer cable, bonnet lock operating rod	Gaine de tringle de serrure de capot	Seilzughülle	Vaina de varilla
2101-8406156		M200	1	Тяга замка капота	Bonnet lock operating rod	Tringle de serrure de capot	Motorhaubenschloßstange	Varilla de cierre de capó
2101-8406161		M200	1	Трубка	Tube	Tube	Rohr	Tubo
2101-8406161		M390	1	Трубка	Tube	Tube	Rohr	Tubo
2101-8406162		M320	2	Скоба	Clamp	Etrier	Halter	Grapa
2101-8406162		M330	2	Скоба	Clamp	Etrier	Halter	Grapa
2101-8406162		M340	2	Скоба	Clamp	Etrier	Halter	Grapa
2101-8406162		M360	2	Скоба	Clamp	Etrier	Halter	Grapa
21011-1003011-10	(03)	A101	1	Головка цилиндров	Cylinder head	Culasse	Zylinderkopf	Culata
21011-1003020	(03)	A101	1	Прокладка головки цилиндров	Cylinder head gasket	Joint de culasse	Zylinderkopfdichtung	Junta de la culata
21011-1003020-01	(03)	A101	1	Прокладка головки цилиндров	Cylinder head gasket	Joint de culasse	Zylinderkopfdichtung	Junta de la culata
21011-1004015-10		A131	4*)	Поршень, класс А	Piston, class A	Piston, classe A	Kolben, Klasse A	Pistón, clase A
21011-1004015-12		A131	4*)	Поршень, класс С	Piston, class C	Piston, classe C	Kolben, Klasse C	Pistón, clase C

1	2	3	4	5	6	7	8	9
21011-1004015-14		A131	4*)	Поршень, класс E	Piston, class E	Piston, classe E	Kolben, Klasse E	Pistón, clase E
21011-1004015-31		A131	4*)	Поршень ремонтный +0,4 мм	Oversize piston +0.4 mm	Piston de réparation +0,4 mm	Kolben, Reparaturmaß +0,4 mm	Pistón +0,4 mm
21011-1004015-32		A131	4*)	Поршень ремонтный +0,8 мм	Oversize piston +0.8 mm	Piston de réparation +0,8 mm	Kolben, Reparaturmaß +0,8 mm	Pistón +0,8 mm
21011-1213011		A410	1	Прокладка	Gasket	Joint	Dichtung	Junta
21011-1213011		A411	1	Прокладка	Gasket	Joint	Dichtung	Junta
21011-1217043		A410	1	Гайка накидная	Captive nut	Ecrou à raccord	Überwurfmutter	Tuerca
21011-1217044		A410	1	Муфта	Coupling	Manchon	Kupplung	Collarín
21011-1217045-10		A410	1	Штуцер	Union	Raccord	Stutzen	Racor
21011-1217046		A410	1	Прокладка	Gasket	Joint	Dichtung	Junta
21011-3505100		C110	1	Бачок гидротормозов	Brake fluid reservoir	Réservoir de compensation	Bremsflüssigkeitsbehälter	Depósito de frenos hidráulicos
21011-3505100		C111	1	Бачок гидротормозов	Brake fluid reservoir	Réservoir de compensation	Bremsflüssigkeitsbehälter	Depósito de frenos hidráulicos
21011-3505100-01		C110	1	Бачок гидротормозов	Brake fluid reservoir	Réservoir de compensation	Bremsflüssigkeitsbehälter	Depósito de frenos hidráulicos
21011-3505100-01		C111	1	Бачок гидротормозов	Brake fluid reservoir	Réservoir de compensation	Bremsflüssigkeitsbehälter	Depósito de frenos hidráulicos
21011-3505120		C111	1	Хомут	Clip	Collier	Schelle	Abrazadera
21011-3709310-50		K300	1	Переключатель трехрычажный	3-stalk switch	Commodo à 3 manettes	Hebelschalter	Mando de luces de tres palancas
21011-6205180		M390	2	Ручка двери внутренняя	Interior door handle	Poignée de porte intérieure	Türinnengriff	Manija de puerta interior
21011-6205197-01	(01)	M390	2	Облицовка ручки	Handle surround	Cache-entrée	Verkleidung	Revestimiento de manija
21011-8201050		M180	1	Зеркало наружное	Exterior mirror	Rétroviseur extérieur	Außenspiegel	Retrovisor exterior
21011-8201050-10		M180	1	Зеркало наружное	Exterior mirror	Rétroviseur extérieur	Außenspiegel	Retrovisor exterior
21011-8203010		M180	1	Пепельница передняя	Ashtray, front	Cendrier avant	Aschenbecher, vorne	Cenicero delantero
21012-1108019		A371	1	Накладка педали	Pedal pad	Couvre-pédale	Pedalauflage	Goma del pedal
21012-1108019		A373	1	Накладка педали	Pedal pad	Couvre-pédale	Pedalauflage	Goma del pedal
21012-3003092	(R)	D120	1	Кронштейн рычага	Bracket	Support de levier de renvoi	Hebelhalter	Soporte de palanca
21012-3401035-10	(R)	D110	1	Вал червячный	Wormshaft	Vis sans fin	Schnecke	Sinfin de dirección
21012-3505090	(01)	B120	1	Штуцер	Union	Raccord	Stutzen	Racor
21012-3505090		C141	2	Штуцер	Union	Raccord	Stutzen	Racor
2102-3105064		Y100	1	Кольцо	Ring	Bague	Ring	Anillo
2102-3724317		K210	1	Уплотнитель	Grommet	Joint d'étanchéité	Dichtung	Empaquetadura
2102-5101412		M410	1	Крышка люка	Flap	Porte d'accès	Deckel	Puerta de escotilla
2102-5101412		M411	1	Крышка люка	Flap	Porte d'accès	Deckel	Puerta de escotilla
2102-5101412		M413	1	Крышка люка	Flap	Porte d'accès	Deckel	Puerta de escotilla
2102-5101420		M410	1	Прокладка крышки	Gasket	Joint de pavillon	Dichtung	Junta de tapa
2102-5101420		M411	1	Прокладка крышки	Gasket	Joint de pavillon	Dichtung	Junta de tapa
2102-5101420		M413	1	Прокладка крышки	Gasket	Joint de pavillon	Dichtung	Junta de tapa
2102-6313200-10		K360	1	Щетка стеклоочистителя	Wiper blade	Balai d'essuie-glace	Wischerblatt	Escobilla

1	2	3	4	5	6	7	8	9
2102-6820062		M121	4	Буфер заднего сиденья	Buffer, rear seat	Tampon de banquette AR	Puffer	Tope asiento trasero
2102-6824032		M120	4	Ось петли крышки	Pivot pin	Axe de charnière	Schamierbolzen	Eje de bisagra de tapa
2102-8404170		A200	1	Уплотнитель	Seal	Joint d'étanchéité	Dichtring	Empaquetadura
2102-8404170		A201	1	Уплотнитель	Seal	Joint d'étanchéité	Dichtring	Empaquetadura
2102-8404170		A202	1	Уплотнитель	Seal	Joint d'étanchéité	Dichtring	Empaquetadura
21021-6824100		M120	1	Фиксатор спинки правый	RH locking catch, seat back	Arrêtoir D	Raste	Fijador de respaldo der.
21021-6824101		M120	1	Фиксатор спинки левый	LH locking catch, seat back	Arrêtoir G	Raste	Fijador de respaldo izq.
21021-6824130		M120	2	Скоба фиксатора	Clamp	Etrier d'arrêtoir	Riegelbügel	Grapa de fiador
2103-1005015		A121	1	Вал коленчатый	Crankshaft	Vilebrequin	Kurbelwelle	Cigüeñal
2103-1006040		A140	1	Цепь	Chain	Chaîne	Kette	Cadena
2103-1006090		A140	1	Башмак натяжителя	Tensioner shoe	Patin de tendeur	Spannerschuh	Zapata del tensor
2103-1006100	(01)	A140	1	Успокоитель	Vibration damper	Patin amortisseur	Kettendämpfer	Amortiguador
2103-1008014-83		A401	1	Труба впускная	Intake manifold	Tubulure d'admission	Saugrohr	Tubo de admisión
2103-1008021		A400	1	Штуцер	Union	Raccord	Stutzen	Racor
2103-1008021		A401	1	Штуцер	Union	Raccord	Stutzen	Racor
2103-1008021		A402	1	Штуцер	Union	Raccord	Stutzen	Racor
2103-1008021		A404	1	Штуцер	Union	Raccord	Stutzen	Racor
2103-1008090		K140	1	Щиток стартера	Shield, starter motor	Ecran thermique	Starterabdeckung	Protector del arrancador
2103-1127607-10		A400	1	Штуцер	Union	Raccord	Gewindestutzen	Racor
2103-1127607-10		A401	1	Штуцер	Union	Raccord	Gewindestutzen	Racor
2103-1127613-01		A242	1	Шланг 535 мм	Hose 535 mm	Tuyau 535 mm	Schlauch 535 mm	Manguera 535 mm
2103-1127613-01		A360	1	Шланг 535 мм	Hose 535 mm	Tuyau 535 mm	Schlauch 535 mm	Manguera 535 mm
2103-1127613-01		A421	2	Шланг 535 мм	Hose 535 mm	Tuyau 535 mm	Schlauch 535 mm	Manguera 535 mm
2103-1203020-04		A440	1	Прокладка	Gasket	Joint	Dichtung	Junta
2103-1203020-04		A441	1	Прокладка	Gasket	Joint	Dichtung	Junta
2103-1203020-04		A442	1	Прокладка	Gasket	Joint	Dichtung	Junta
2103-1203020-12		A440	1	Прокладка	Gasket	Joint	Dichtung	Junta
2103-1203020-12		A441	1	Прокладка	Gasket	Joint	Dichtung	Junta
2103-1203020-12		A442	1	Прокладка	Gasket	Joint	Dichtung	Junta
2103-1203020-17		A440	1	Прокладка	Gasket	Joint	Dichtung	Junta
2103-1203020-17		A441	1	Прокладка	Gasket	Joint	Dichtung	Junta
2103-1203020-17		A442	1	Прокладка	Gasket	Joint	Dichtung	Junta
2103-1303095		A600	1	Шланг паротводящий 660 мм	Vapour discharge hose 660 mm	Tuyau d'évacuation des vapeurs 660 mm	Dampfableitrohr 660 mm	Manguera derivador del vapor 660 m
2103-1303095		A602	1	Шланг паротводящий 660 мм	Vapour discharge hose 660 mm	Tuyau d'évacuation des vapeurs 660 mm	Dampfableitrohr 660 mm	Manguera derivador del vapor 660 m
2103-1303095		A603	1	Шланг паротводящий 660 мм	Vapour discharge hose 660 mm	Tuyau d'évacuation des vapeurs 660 mm	Dampfableitrohr 660 mm	Manguera derivador del vapor 660 m

1	2	3	4	5	6	7	8	9
2103-1308030		A303	2	Втулка упругая	Flexible bush	Douille élastique	Elastische Buchse	Buje elástico
2103-1308030		A304	2	Втулка упругая	Flexible bush	Douille élastique	Elastische Buchse	Buje elástico
2103-1308030		A305	2	Втулка упругая	Flexible bush	Douille élastique	Elastische Buchse	Buje elástico
2103-1308030		A306	2	Втулка упругая	Flexible bush	Douille élastique	Elastische Buchse	Buje elástico
2103-1602010	(01)	B100	1	Педаля сцепления	Clutch pedal	Pédale d'embrayage	Kupplungspedal	Pedal de embrague
2103-1602078		B100	1	Втулка дистанционная	Distance sleeve	Douille entretoise	Distanzhülse	Buje espaciador
2103-1602084		B100	1	Шайба	Washer	Rondelle	Scheibe	Arandela
2103-1602092		B100	1	Пластина	Plate	Plaque	Platte	Placa
2103-1602568		B100	1	Толкатель	Pushrod	Poussoir	Stößel	Empujador
2103-1703088		B330	2	Рукоятка	Grip	Pommeau	Griff	Manecilla
2103-2402020	(01)	B550	1	Передача главная	Final drive	Couple conique	Achsantrieb	Piñón y corona
2103-3403044		D100	2	Пластина	Plate	Plaque	Platte	Placa
2103-3403044		D101	2	Пластина	Plate	Plaque	Platte	Placa
2103-3403044		D102	2	Пластина	Plate	Plaque	Platte	Placa
2103-3403044		D103	2	Пластина	Plate	Plaque	Platte	Placa
2103-3403044		D104	2	Пластина	Plate	Plaque	Platte	Placa
2103-3403048		D100	2	Шайба плоская	Flat washer	Rondelle plate	Flachscheibe	Arandela plana
2103-3403048		D101	2	Шайба плоская	Flat washer	Rondelle plate	Flachscheibe	Arandela plana
2103-3403048		D102	2	Шайба плоская	Flat washer	Rondelle plate	Flachscheibe	Arandela plana
2103-3403048		D103	2	Шайба плоская	Flat washer	Rondelle plate	Flachscheibe	Arandela plana
2103-3403048		D104	2	Шайба плоская	Flat washer	Rondelle plate	Flachscheibe	Arandela plana
2103-3504010-02	(L)	C100	1	Педаля тормоза	Brake pedal	Pédale de frein	Bremspedal	Pedal del freno
2103-3504016		C100	1	Палец толкателя	Pin, plunger	Axe de poussoir	Stangenbolzen	Perno del empujador
2103-3508012		C170	1	Рычаг привода ручного тормоза	Handbrake lever	Levier de commande de frein à main	Handbremshebel	Palanca de freno de mano
2103-3508040		C170	1	Чехол защитный	Cover boot	Cache-plastique	Schutzhülle	Funda protectora
2103-3508041		C170	1	Уплотнитель	Seal	Joint d'étanchéité	Dichtung	Empaquetadura
2103-3510010		C111	1	Усилитель тормозов вакуумный	Vacuum servo unit	Servo-frein à dépression	Bremskraftverstärker	Refuerzo de servofreno
2103-3510010-10		C111	1	Усилитель тормозов вакуумный	Vacuum servo unit	Servo-frein à dépression	Bremskraftverstärker	Refuerzo de servofreno
2103-3510019-10		C111	1	Фланец	Flange	Bride	Flansch	Brida
2103-3510030		C110	1	Прокладка	Gasket	Joint	Dichtung	Junta
2103-3510030		C111	1	Прокладка	Gasket	Joint	Dichtung	Junta
2103-3510040		C111	1	Наконечник шланга	End piece, hose	Embout de durit	Schlauchansatz	Punta de manguera
2103-3510045		C110	1	Клапан обратный	Non-return valve	Clapet antiretour	Rückschlagventil	Válvula de retorno
2103-3510045		C111	1	Клапан обратный	Non-return valve	Clapet antiretour	Rückschlagventil	Válvula de retorno
2103-3510046		C111	1	Штуцер наконечника	Union, end piece	Raccord d'embout	Schlauchansatzstutzen	Racor del terminal

1	2	3	4	5	6	7	8	9
2103-3510074		C180	1	Буфер штока	Reaction disc	Tampon de tige	Puffer	Tope de vástago
2103-3510110		C180	1	Уплотнитель	Seal	Joint d'étanchéité	Dichtung	Empaquetadura
2103-3510118		C180	1	Обойма	Retainer	Cage	Gehäuse	Collar
2103-3510118-01		C180	1	Обойма	Retainer	Cage	Gehäuse	Collar
2103-3510202		C180	1	Чехол защитный	Boot	Soufflet de protection	Schutzhülle	Funda protectora
2103-3510213-01		C180	1	Корпус усилителя	Servo front shell	Corps de servo-frein	Kraftverstärkergehäuse	Cuerpo de servofreno
2103-3510216		C180	1	Обойма	Retainer	Cage	Fassung	Collar
2103-3510217		C180	1	Фильтр	Filter	Filtre	Filter	Filtro
2103-3711207		K200	2	Лампа галогенная H4 60/55 Вт	Halogen bulb H4 60/55 W	Ampoule H4 60/55 W	Halogenleuchte H4 60/55 Watt	Lámpara H4 60/55 W
2103-3712010		K200	1	Подфарник правый	Sidelight, RH	Feu clignotant D	Begrenzungsleuchte rechts	Lámpara señales der.
2103-3712010-01		K200	1	Подфарник правый	Sidelight, RH	Feu clignotant D	Begrenzungsleuchte rechts	Lámpara señales der.
2103-3712011		K200	1	Подфарник левый	Sidelight, LH	Feu clignotant G	Begrenzungsleuchte links	Lámpara señales izq.
2103-3712011-01		K200	1	Подфарник левый	Sidelight, LH	Feu clignotant G	Begrenzungsleuchte links	Lámpara señales izq.
2103-3724128-10		K200	1	Уплотнитель	Grommet	Joint d'étanchéité	Dichtung	Empaquetadura
2103-3724197		K210	1	Уплотнитель	Grommet	Joint d'étanchéité	Dichtung	Empaquetadura
2103-3730000		K350	1	Мотор-редуктор стеклоочистителя	Gear motor, windscreen wipe	Motorréducteur d'essuie-glace	E-Motor	Motoreductor del limpiavientos
2103-3730450		K350	1	Шестерня	Gear	Pignon	Zahnrad	Piñón
2103-3803138		K310	1	Кронштейн выключателя	Bracket, switch	Support de contacteur	Tragarm f. Schalter	Soporte de interruptor
2103-3808804		A604	1	Прокладка	Gasket	Joint	Dichtung	Junta
2103-3810310	(01)	A510	1	Штуцер датчика	Union	Raccord de transmetteur	Geberstützen	Racor de fijación
2103-3810310		A511	1	Штуцер датчика	Union	Raccord de transmetteur	Geberstützen	Racor de fijación
2103-5004028		M120	10	Кнопка	Retaining clip	Bouton	Knopf	Botón
2103-5004028		M150	4	Кнопка	Retaining clip	Bouton	Knopf	Botón
2103-5004028		M151	4	Кнопка	Retaining clip	Bouton	Knopf	Botón
2103-5205058-01		K340	2	Гайка глухая	Blind nut	Ecrou borgne	Hutmutter	Tuerca ciega
2103-5205065-01	(L)	K340	2	Рычаг стеклоочистителя	Wiper arm	Bras d'essui-glace	Wischerarm	Palanca de limpiavientos
2103-5205070-01		K340	2	Щетка стеклоочистителя	Blade, wiper	Balai d'essui-glace	Wischerblatt	Escobilla
2103-5205070-02		K340	2	Щетка стеклоочистителя	Blade, wiper	Balai d'essui-glace	Wischerblatt	Escobilla
2103-5205310		K350	1	Кривошип	Crank	Manivelle	Kurbel	Manivella
2103-6205012-10		M330	1	Замок двери задней правой	Rear door lock, RH	Serrure de porte AR, D	Hintertürschloß rechts	Cierre de puerta trasera der.
2103-6205013-10		M330	1	Замок двери задней левой	Rear door lock, LH	Serrure de porte AR, G	Hintertürschloß links	Cierre de puerta trasera izq.
2103-6205212		M220	1	Пружина	Spring	Ressort	Feder	Muelle
2103-6816076-02		M300	2	Заглушка подлокотника	Securing clip	Bouchon d'accouoir	Armstützenblende	Tapón del apoyabrazos
2103-8109142		E120	2	Винт	Screw	Vis	Schraube	Tornillo
2103-8202018		M180	6	Пластина	Plate	Plaque	Platte	Placa

1	2	3	4	5	6	7	8	9
2103-8202020		M180	6	Облицовка	Cover	Enjoliveur de plaque	Verkleidung	Revestimiento
2103-8203206		M180	2	Рамка облицовочная	Trim frame	Enjoliveur	Verkleidungsrahmen	Marco de revestimiento
2103-8404114		M410	1	Пружина крышки	Coil, flap	Ressort de couvercle	Deckelfeder	Muelle de la tapa
2103-8404114		M411	1	Пружина крышки	Coil, flap	Ressort de couvercle	Deckelfeder	Muelle de la tapa
2103-8404114		M412	1	Пружина крышки	Coil, flap	Ressort de couvercle	Deckelfeder	Muelle de la tapa
2103-8404114		M413	1	Пружина крышки	Coil, flap	Ressort de couvercle	Deckelfeder	Muelle de la tapa
2103-8406037		M200	1	Ось	Pin	Axe	Achse	Eje
21032-1108042-10		A371	2	Усилитель	Reinforcement	Renfort	Verstärker	Refuerzo
21032-1108042-10		A373	2	Усилитель	Reinforcement	Renfort	Verstärker	Refuerzo
21032-3505009		C111	1	Цилиндр тормозной главный	Brake master cylinder	Maitre-cylindre de frein	Hauptbremszylinder	Cilindro maestro
21032-3505125		C111	1	Шланг 320 мм	Hose 320 mm	Tuyau 320 mm	Schlauch 320 mm	Manguera 320 mm
21032-5205065-01	(R)	K340	2	Рычаг стеклоочистителя	Wiper arm	Bras d'essui-glace	Wischerarm	Palanca de limpia lunas
2104-1108028		A370	1	Тяга акселератора	Accelerator link rod	Tringle d'accélérateur	Gaszug	Varilla del acelerador
2104-1108036		A370	1	Пружина возвратная	Return spring	Ressort de rappel	Rückholfeder	Muelle de retorno
2104-1108036		A371	1	Пружина возвратная	Return spring	Ressort de rappel	Rückholfeder	Muelle de retorno
2104-1108090		A370	1	Кронштейн	Support bracket	Support	Halter	Soporte
2104-1108090		A371	1	Кронштейн	Support bracket	Support	Halter	Soporte
2104-1108138		A370	1	Кронштейн	Bracket	Support	Träger	Soporte
2104-3709612		K310	1	Выключатель заднего стеклоочистителя	Switch, rear window wiper	Commande d'essui-glace arrière	Wischerschalter	Interruptor limpiavientos
2104-3716175		K310	2	Гайка специальная	Special nut	Ecrou spécial	Sondermutter	Tuerca especial
2104-6313150		K360	1	Рычаг стеклоочистителя	Wiper arm	Porte-balai d'essui-glace AR	Wischerarm	Palanca de limpia lunas
2104-6318011		E202	1	Бачок в сборе	Washer fluid container assy	Réservoir complet	Waschbehälter komplett	Depósito de lavaparabrisas
2104-6318011-01		E200	1	Бачок в сборе	Washer fluid container assy	Réservoir complet	Waschbehälter komplett	Depósito de lavaparabrisas
2104-6318011-01		E201	1	Бачок в сборе	Washer fluid container assy	Réservoir complet	Waschbehälter komplett	Depósito de lavaparabrisas
2104-6318015		E200	1	Бачок омывателя	Washer fluid container	Réservoir de lave-glace	Waschbehälter	Depósito de lavaparabrisas
2104-6318015		E201	1	Бачок омывателя	Washer fluid container	Réservoir de lave-glace	Waschbehälter	Depósito de lavaparabrisas
2104-6318015		E202	1	Бачок омывателя	Washer fluid container	Réservoir de lave-glace	Waschbehälter	Depósito de lavaparabrisas
2104-6318022		E200	1	Крышка	Cover	Couvercle	Deckel	Tapa
2104-6318022		E201	1	Крышка	Cover	Couvercle	Deckel	Tapa
2104-6318022		E202	1	Крышка	Cover	Couvercle	Deckel	Tapa
2104-6318060-01		E200	1	Жиклер омывателя	Washer jet	Gicleur de lave-glace	Spritzdüse	Surtidor
2104-6318060-01		E201	1	Жиклер омывателя	Washer jet	Gicleur de lave-glace	Spritzdüse	Surtidor
2104-6318060-01		E202	1	Жиклер омывателя	Washer jet	Gicleur de lave-glace	Spritzdüse	Surtidor
2104-6318102-10		E200	1	Хомут	Strap	Collier	Schelle	Abrazadera
2104-6318102-10		E201	1	Хомут	Strap	Collier	Schelle	Abrazadera

1	2	3	4	5	6	7	8	9
2104-6318102-10		E202	1	Хомут	Strap	Collier	Schelle	Abrazadera
21043-5607010		M170	1	Полка багажника	Rear parcel shelf	Tablette à bagages	Hutablage	Repisa de maletero
21043-5607120		M170	2	Держатель полки	Retaining tab	Support	Halter	SopORTE de bandeja
2105-1005054		A630	1	Гайка коленвала	Crankshaft nut	Ecrou de vilebrequin	Kurbelwellenmutter	Tuerca
2105-1104087		A242	1	Шланг	Hose	Tuyau	Schlauch	Manguera
2105-1104093	(01)	A372	2	Скоба	Brace	Etrier	Bügel	Grapa
2105-1108068	(01) (02-163)	A370	1	Облицовка кронштейна	Cover, bracket	Enjoliveur de support	Halterverkleidung	Revestimiento del soporte
2105-1109160		A302	1	Заборник теплого воздуха	Warm air intake	Prise d'air chaud	Warmluftlutze	Toma de aire templado
2105-1109172		A302	1	Шланг воздухозаборника	Hose, air intake	Manchon de prise d'air	Luftansaugschlauch	Manguera de toma de aire
2105-1109172		A303	1	Шланг воздухозаборника	Hose, air intake	Manchon de prise d'air	Luftansaugschlauch	Manguera de toma de aire
2105-1109172		A305	1	Шланг воздухозаборника	Hose, air intake	Manchon de prise d'air	Luftansaugschlauch	Manguera de toma de aire
2105-1109175		A300	1	Шланг воздухозаборника	Hose, air intake	Manchon de prise d'air	Luftansaugschlauch	Manguera de toma de aire
2105-1109177		A302	1	Вставка	Insert	Raccord	Einsatz	Inserción
2105-1109177		A303	1	Вставка	Insert	Raccord	Einsatz	Inserción
2105-1109177		A305	1	Вставка	Insert	Raccord	Einsatz	Inserción
2105-1109270-10		A300	1	Терморегулятор	Air cleaner flap valve	Régulateur thermique	Thermoregler	Termorregulador
2105-1109270-10	(01)	A301	1	Терморегулятор	Air cleaner flap valve	Régulateur thermique	Thermoregler	Termorregulador
2105-1109302-10		A300	1	Заборник холодного воздуха	Cold air intake	Prise d'air froid	Kaltluftansaugstutzen	Toma de aire frío
2105-1109302-10		A301	1	Заборник холодного воздуха	Cold air intake	Prise d'air froid	Kaltluftansaugstutzen	Toma de aire frío
2105-1109302-10		A302	1	Заборник холодного воздуха	Cold air intake	Prise d'air froid	Kaltluftansaugstutzen	Toma de aire frío
2105-1127020		A241	1	Шланг 150 мм	Hose 150 mm	Tuyau 150 mm	Schlauch 150 mm	Manguera 150 mm
2105-1127020		A390	1	Шланг 150 мм	Hose 150 mm	Tuyau 150 mm	Schlauch 150 mm	Manguera 150 mm
2105-1127020	(02)	A420	1	Шланг 150 мм	Hose 150 mm	Tuyau 150 mm	Schlauch 150 mm	Manguera 150 mm
2105-1127020		A421	1	Шланг 150 мм	Hose 150 mm	Tuyau 150 mm	Schlauch 150 mm	Manguera 150 mm
2105-1127025	(163)	A242	1	Шланг 330 мм	Hose 330 mm	Tuyau 330 mm	Schlauch 330 mm	Manguera 330 mm
2105-1127025		A421	1	Шланг 330 мм	Hose 330 mm	Tuyau 330 mm	Schlauch 330 mm	Manguera 330 mm
2105-1127036		A244	1	Тройник	T-piece	Raccord en T	T-Stück	Racor en T
2105-1127036		A420	1	Тройник	T-piece	Raccord en T	T-Stück	Racor en T
2105-1127036		A421	3	Тройник	T-piece	Raccord en T	T-Stück	Racor en T
2105-1127036		E200	2	Тройник	T-piece	Raccord en T	T-Stück	Racor en T
2105-1127049		A421	1	Шланг 300 мм	Hose 300 mm	Tuyau 300 mm	Schlauch 300 mm	Manguera 300 mm
2105-1164060		A241	1	Клапан бензобака	Valve, fuel tank	Clapet de réservoir à carburant	Tankentlüftungsventil	Válvula del depósito de combustible
2105-1164060		A242	1	Клапан бензобака	Valve, fuel tank	Clapet de réservoir à carburant	Tankentlüftungsventil	Válvula del depósito de combustible
2105-1164060	(01)	A243	1	Клапан бензобака	Valve, fuel tank	Clapet de réservoir à carburant	Tankentlüftungsventil	Válvula del depósito de combustible
2105-1164060		A244	1	Клапан бензобака	Valve, fuel tank	Clapet de réservoir à carburant	Tankentlüftungsventil	Válvula del depósito de combustible

1	2	3	4	5	6	7	8	9
2105-1178604		A420	1	Шланг 860 мм	Hose 860 mm	Tuyau 860 mm	Schlauch 860 mm	Manguera 860 mm
2105-1179020-01		A421	1	Ресивер	Plegnum	Réceptient	Sammelrohr	Recipiente
2105-1179020-10		A421	1	Ресивер	Plegnum	Réceptient	Sammelrohr	Recipiente
2105-1206010-12		A441	1	Нейтрализатор	Catalytic converter	Pot catalitique	Katalysator	Catalizador
2105-1213010		A410	1	Клапан рециркуляции	Exhaust gas recirculation valve	Soupape de recirculation	Abgasrückführungsventil	Válvula de recirculación
2105-1213010-10		A411	1	Клапан рециркуляции	EGR valve	Soupape de recirculation	Abgasrückführungsventil	Válvula de recirculación
2105-1213010-20		A411	1	Клапан рециркуляции	EGR valve	Soupape de recirculation	Abgasrückführungsventil	Válvula de recirculación
2105-1216010-01		A420	1	Выключатель термовакuumный	Thermo-vacuum switch	Interrupteur thermique à dépression	Thermovakuumschalter	Termointerruptor al vacío
2105-1217040-10		A410	1	Трубка рециркуляции	Pipe, recirculation	Tube de recyclage	Abgasrückführungsrohr	Tubo de recirculación
2105-1217052		A242	1	Шланг 100 мм	Hose 100 mm	Tuyau 100 mm	Schlauch 100 mm	Manguera 100 mm
2105-1217052		A420	1	Шланг 100 мм	Hose 100 mm	Tuyau 100 mm	Schlauch 100 mm	Manguera 100 mm
2105-1217052	(02)	A420	1	Шланг 100 мм	Hose 100 mm	Tuyau 100 mm	Schlauch 100 mm	Manguera 100 mm
2105-1217052	(01-163)	A420	1	Шланг 100 мм	Hose 100 mm	Tuyau 100 mm	Schlauch 100 mm	Manguera 100 mm
2105-1217052		A421	3	Шланг 100 мм	Hose 100 mm	Tuyau 100 mm	Schlauch 100 mm	Manguera 100 mm
2105-1303030		A400	1	Штуцер	Union	Raccord	Stutzen	Racor
2105-1303030		A401	1	Штуцер	Union	Raccord	Stutzen	Racor
2105-1303030		A402	1	Штуцер	Union	Raccord	Stutzen	Racor
2105-1311065		A600	1	Пробка расширительного бачка	Expansion tank cap	Bouchon de vase d'expansion	Ausgleichsbehälterverschlußdeckel	Tapón de depósito de expansión
2105-1311065		A602	1	Пробка расширительного бачка	Expansion tank cap	Bouchon de vase d'expansion	Ausgleichsbehälterverschlußdeckel	Tapón de depósito de expansión
2105-1311065		A603	1	Пробка расширительного бачка	Expansion tank cap	Bouchon de vase d'expansion	Ausgleichsbehälterverschlußdeckel	Tapón de depósito de expansión
2105-1311065		A605	1	Пробка расширительного бачка	Expansion tank cap	Bouchon de vase d'expansion	Ausgleichsbehälterverschlußdeckel	Tapón de depósito de expansión
2105-1311090		A605	1	Ремень расширительного бачка	Expansion tank rubber strip	Courroie de vase d'expansion	Ausgleichsbehälterriemen	Correa de depósito de expansión
2105-1701018-01		B200	1	Прокладка	Gasket	Joint	Dichtung	Junta
2105-1701018-01		B201	1	Прокладка	Gasket	Joint	Dichtung	Junta
2105-1701026		B210	1	Вал первичный	Input shaft	Arbre primaire	Eingangswelle	Arbol primario
2105-1701026-01		B210	1	Вал первичный	Input shaft	Arbre primaire	Eingangswelle	Arbol primario
2105-1701112		B220	1	Шестерня 1-ой передачи	1st speed gear	Pignon de 1-re	1. Gangrad	Engranaje 1-a velocidad
2105-1702091		B200	1	Крышка фиксаторов	Cover plate, gear detents	Plaque des verrouillages	Riegeldeckel	Tapa de fiadores
2105-1702177		B200	1	Прокладка	Gasket	Joint	Dichtung	Junta
2105-1702177		B201	1	Прокладка	Gasket	Joint	Dichtung	Junta
2105-1703088-10		B230	1	Рукоятка	Grip	Pommeau	Griff	Manecilla
2105-2202078		B401	1	Опора карданного вала	Propeller shaft mounting	Appui d'arbre de transmission	Gelenkwellenlagerung	Soporte de árbol cardán
2105-2202094		B411	1	Подшипник	Bearing	Roulement	Lager	Cojinete
2105-2202094-01		B411	1	Подшипник	Bearing	Roulement	Lager	Cojinete
2105-2202094-02		B411	1	Подшипник	Bearing	Roulement	Lager	Cojinete

1	2	3	4	5	6	7	8	9
2105-2402070		B540	1	Прокладка	Gasket	Joint	Dichtung	Junta
2105-2803142		M440	2	Болт	Bolt	Boulon	Schraube	Tornillo
2105-3401060	(01)	D110	1	Вал сошки	Drop arm shaft	Arbre porte-galet	Lenkwelle	Arbol brazo
2105-3401120		D100	2	Подшипник	Bearing	Roulement	Lager	Cojinete
2105-3401120		D101	2	Подшипник	Bearing	Roulement	Lager	Cojinete
2105-3401120		D102	2	Подшипник	Bearing	Roulement	Lager	Cojinete
2105-3401120		D103	2	Подшипник	Bearing	Roulement	Lager	Cojinete
2105-3401120		D104	2	Подшипник	Bearing	Roulement	Lager	Cojinete
2105-3401126		D100	2	Подшипник	Bearing	Roulement	Lager	Cojinete
2105-3401126		D101	2	Подшипник	Bearing	Roulement	Lager	Cojinete
2105-3401126		D102	2	Подшипник	Bearing	Roulement	Lager	Cojinete
2105-3401126		D103	2	Подшипник	Bearing	Roulement	Lager	Cojinete
2105-3401126		D104	2	Подшипник	Bearing	Roulement	Lager	Cojinete
2105-3401160		D100	1	Вал рулевого управления	Steering shaft	Arbre de direction	Lenkspindel	Arbol de dirección
2105-3401160		D101	1	Вал рулевого управления	Steering shaft	Arbre de direction	Lenkspindel	Arbol de dirección
2105-3401160		D102	1	Вал рулевого управления	Steering shaft	Arbre de direction	Lenkspindel	Arbol de dirección
2105-3401160		D103	1	Вал рулевого управления	Steering shaft	Arbre de direction	Lenkspindel	Arbol de dirección
2105-3401160		D104	1	Вал рулевого управления	Steering shaft	Arbre de direction	Lenkspindel	Arbol de dirección
2105-3402076		K300	4	Пружина	Spring	Ressort	Feder	Muelle
2105-3402092		K300	4	Держатель	Retainer	Support	Halter	Sujetador
2105-3403010-10		D100	1	Кронштейн рулевого вала	Steering shaft bracket	Support d'arbre de direction	Lenkspindelrohr	Soporte de dirección
2105-3403010-10		D101	1	Кронштейн рулевого вала	Steering shaft bracket	Support d'arbre de direction	Lenkspindelrohr	Soporte de dirección
2105-3403010-10		D102	1	Кронштейн рулевого вала	Steering shaft bracket	Support d'arbre de direction	Lenkspindelrohr	Soporte de dirección
2105-3403010-10		D103	1	Кронштейн рулевого вала	Steering shaft bracket	Support d'arbre de direction	Lenkspindelrohr	Soporte de dirección
2105-3403010-10		D104	1	Кронштейн рулевого вала	Steering shaft bracket	Support d'arbre de direction	Lenkspindelrohr	Soporte de dirección
2105-3403070		D100	1	Кожух верхний	Upper column shroud	Capot supérieur	Deckel, oben	Cubierta superior
2105-3403070		D101	1	Кожух верхний	Upper column shroud	Capot supérieur	Deckel, oben	Cubierta superior
2105-3403070		D102	1	Кожух верхний	Upper column shroud	Capot supérieur	Deckel, oben	Cubierta superior
2105-3403070		D103	1	Кожух верхний	Upper column shroud	Capot supérieur	Deckel, oben	Cubierta superior
2105-3403070		D104	1	Кожух верхний	Upper column shroud	Capot supérieur	Deckel, oben	Cubierta superior
2105-3403072-01		D100	1	Кожух нижний	Lower column shroud	Capot inférieur	Deckel, unten	Cubierta inferior
2105-3403072-01		D101	1	Кожух нижний	Lower column shroud	Capot inférieur	Deckel, unten	Cubierta inferior
2105-3403072-01		D102	1	Кожух нижний	Lower column shroud	Capot inférieur	Deckel, unten	Cubierta inferior
2105-3403072-01		D103	1	Кожух нижний	Lower column shroud	Capot inférieur	Deckel, unten	Cubierta inferior
2105-3403072-01		D104	1	Кожух нижний	Lower column shroud	Capot inférieur	Deckel, unten	Cubierta inferior

1	2	3	4	5	6	7	8	9
2105-3502040		C120	2	Цилиндр колесный заднего тормоза	Rear brake wheel cylinder	Cylindre-récepteur arrière	Radbremszylinder hinten	Cilindro de rueda de freno trasero
2105-3502040		C121	2	Цилиндр колесный заднего тормоза	Rear brake wheel cylinder	Cylindre-récepteur arrière	Radbremszylinder hinten	Cilindro de rueda de freno trasero
2105-3502043		C150	2	Кольцо	Ring	Bague	Ring	Anillo
2105-3502044		C150	2	Винт стопорный	Stop screw	Vis d'arrêt	Sperrschraube	Tornillo de fijación
2105-3502048		C150	4	Сухарь	Retainer	Taquet	Einlegekeil	Chaveta
2105-3502053		C150	2	Пружина колесного цилиндра	Spring, wheel cylinder	Ressort de cylindre-récepteur	Radbremszylinderfeder	Muelle del cilindro de la rueda
2105-3502054		C150	2	Чашка	Backing cup	Cuvette	Schale	Platillo
2105-3701600		K161	1	Конденсатор	Condenser	Condensateur	Kondensator	Condensador
2105-3701630		K131	1	Кронштейн генератора	Bracket, alternator	Support d'alternateur	Träger	Soporte de alternador
2105-3704198-20		K102	2	Ключ зажигания	Ignition key	Clé de contact	Zündschlüssel	Llave de encendido
2105-3704198-20		K103	2	Ключ зажигания	Ignition key	Clé de contact	Zündschlüssel	Llave de encendido
2105-3704198-20		K105	2	Ключ зажигания	Ignition key	Clé de contact	Zündschlüssel	Llave de encendido
2105-3708010		K140	1	Стартер	Starter motor	Démarrreur	Starter	Arrancador
2105-3708010-05		K140	1	Стартер	Starter motor	Démarrreur	Starter	Arrancador
2105-3709310		K300	1	Переключатель трехрычажный	3-stalk switch	Commodo à 3 manettes	Hebelschalter	Mando de luces de tres palancas
2105-3709604		K310	2	Заглушка	Plug	Obturateur	Stopfen	Obturator
2105-3709604	(137)	K310	1	Заглушка	Plug	Obturateur	Stopfen	Obturator
2105-3709609		K310	1	Выключатель противотуманных фонарей	Rear foglight switch	Commande de feux antibrouillard AR	Schalter f. Nebelschlußleuchten	Interruptor faros antiniebla
2105-3709609-01		K310	1	Выключатель противотуманных фонарей	Rear foglight switch	Commande de feux antibrouillard AR	Schalter f. Nebelschlußleuchten	Interruptor faros antiniebla
2105-3710010		K300	1	Выключатель аварийной сигнализации	Switch, hazard flashers	Interrupteur de signal de détresse	Schalter f. Warnblinkanlage	Interruptor de la señalización de aver
2105-3710010-01		K300	1	Выключатель аварийной сигнализации	Switch, hazard flashers	Interrupteur de signal de détresse	Schalter f. Warnblinkanlage	Interruptor de la señalización de aver
2105-3710010-02		K300	1	Выключатель аварийной сигнализации	Switch, hazard flashers	Interrupteur de signal de détresse	Schalter f. Warnblinkanlage	Interruptor de la señalización de aver
2105-3710349		K310	1	Рукоятка реостата	Knob	Bouton de rhéostat	Griff	Manecilla de reóstato
2105-3717010		K210	2	Фонарь освещения номерного знака	Number plate light	Eclaireur de plaque d'immatriculation	Kennzeichenbeleuchtung	Piloto de matricula
2105-3717012		K210	2	Прокладка уплотнительная	Sealing gasket	Joint d'étanchéité	Dichtung	Empaquetadura
2105-3718349		K200	1	Рукоятка гидрокорректора	Knob	Bouton	Griff	Manecilla de corrector hidráulico
2105-3747010-01	(01) (02) (03) (04)	K330	1	Реле-прерыватель	Intermittent relay	Relais	Relaisunterbrecher	Relé-interruptor
2105-3747010-02	(01) (02) (03) (04)	K330	1	Реле-прерыватель	Intermittent relay	Relais	Relaisunterbrecher	Relé-interruptor
2105-3747010-03	(01) (02) (03) (04)	K330	1	Реле-прерыватель	Intermittent relay	Relais	Relaisunterbrecher	Relé-interruptor
2105-3747210-20		K330	2	Реле	Relay	Relais	Relais	Relé
2105-3747210-20	(03)	K330	2	Реле	Relay	Relais	Relais	Relé

1	2	3	4	5	6	7	8	9
2105-3747210-20	(137)	K331	1	Реле	Relay	Relais	Relais	Relé
2105-3747210-20		K331	3	Реле	Relay	Relais	Relais	Relé
2105-3747210-20	(137, 138, 673)	K331	2	Реле	Relay	Relais	Relais	Relé
2105-3747210-21	(03)	K330	1	Реле	Relay	Relais	Relais	Relé
2105-3747210-22		K331	3	Реле	Relay	Relais	Relais	Relé
2105-3747210-22	(03)	K331	2	Реле	Relay	Relais	Relais	Relé
2105-3747210-24		K330	2	Реле	Relay	Relais	Relais	Relé
2105-3747210-24	(03)	K330	2	Реле	Relay	Relais	Relais	Relé
2105-3747210-24	(137)	K331	1	Реле	Relay	Relais	Relais	Relé
2105-3747210-24		K331	3	Реле	Relay	Relais	Relais	Relé
2105-3747210-24	(137, 138, 673)	K331	2	Реле	Relay	Relais	Relais	Relé
2105-3747210-26		K330	2	Реле	Relay	Relais	Relais	Relé
2105-3747210-26	(03)	K330	2	Реле	Relay	Relais	Relais	Relé
2105-3747210-26	(137)	K331	1	Реле	Relay	Relais	Relais	Relé
2105-3747210-26	(137, 138, 673)	K331	2	Реле	Relay	Relais	Relais	Relé
2105-3747210-28		K330	2	Реле	Relay	Relais	Relais	Relé
2105-3747210-28	(03)	K330	2	Реле	Relay	Relais	Relais	Relé
2105-3747210-28	(137)	K331	1	Реле	Relay	Relais	Relais	Relé
2105-3747210-28	(137, 138, 673)	K331	2	Реле	Relay	Relais	Relais	Relé
2105-3747210-28		K331	3	Реле	Relay	Relais	Relais	Relé
2105-3763020-10	(01)	K102	1	Блок управления	AFR control unit	Bloc de commande	Steuergerät	Bloque de mando
2105-3763020-11	(01)	K102	1	Блок управления	AFR control unit	Bloc de commande	Steuergerät	Bloque de mando
2105-5205070		K340	2	Щетка стеклоочистителя	Blade, wiper	Balai d'essuie-glace	Wischerblatt	Escobilla
2105-5208427		E201	2	Шланг	Hose	Tuyau	Schlauch	Tube
2105-5208514		E200	1	Шланг 350 мм	Hose 350 mm	Tuyau 350 mm	Schlauch 350 mm	Tube 350 mm
2105-5208514		E201	1	Шланг 350 мм	Hose 350 mm	Tuyau 350 mm	Schlauch 350 mm	Tube 350 mm
2105-5208514		E202	1	Шланг 350 мм	Hose 350 mm	Tuyau 350 mm	Schlauch 350 mm	Tube 350 mm
2105-6101250		M361	2	Ролик стеклоподъемника нижний	Lower roller, window regulator	Galet de lève-glace inférieur	Rolle unten	Rodillo de elevallunas
2105-6104064	(01)	M360	2	Ручка стеклоподъемника	Window regulator handle	Manivelle de lève-glace	Fensterkurbel	Manija de elevallunas
2105-6104064		M370	2	Ручка стеклоподъемника	Window regulator handle	Manivelle de lève-glace	Fensterkurbel	Manija de elevallunas
2105-6104072		M360	2	Розетка ручки	Handle escutcheon	Cuvette cache-entrée	Zierring	Anillo plástico
2105-6104072		M361	2	Розетка ручки	Handle escutcheon	Cuvette cache-entrée	Zierring	Anillo plástico
2105-6104072		M370	2	Розетка ручки	Handle escutcheon	Cuvette cache-entrée	Zierring	Anillo plástico

1	2	3	4	5	6	7	8	9
2105-6105194	M270	2		Держатель пластины фиксатора	Holder	Support de plaque	Haïter	Sujetador de placa de fiador
2105-6105194	M271	4		Держатель пластины фиксатора	Holder	Support de plaque	Halter	Sujetador de placa de fiador
2105-6105196	M270	2		Пластина фиксатора	Plate	Plaque d'arrêtoir	Platine	Placa de fiador
2105-6105196	M271	4		Пластина фиксатора	Plate	Plaque d'arrêtoir	Platine	Placa de fiador
2105-6205204	M320	1		Фиксатор замка правого	RH lock striker plate	Verrou D	Schloßverriegelung rechte	Fijador der.
2105-6205204	M330	1		Фиксатор замка правого	RH lock striker plate	Verrou D	Schloßverriegelung rechte	Fijador der.
2105-6205205	M320	1		Фиксатор замка левого	LH lock striker plate	Verrou G	Schloßverriegelung linke	Fijador izq.
2105-6205205	M330	1		Фиксатор замка левого	LH lock striker plate	Verrou G	Schloßverriegelung linke	Fijador izq.
2105-6818105	M100	4		Стопор подголовника	Stop, head restraint	Arrêtoir d'appui-tête	Kopfstütze-Anschlag	Montante de apoyacabeza
2105-6818105	M101	4		Стопор подголовника	Stop, head restraint	Arrêtoir d'appui-tête	Kopfstütze-Anschlag	Montante de apoyacabeza
2105-8101060	E111	1		Радиатор отопителя	Heater radiator	Radiateur de chauffage	Heizungsradiator	Radiador del calefactor
2105-8101074	E111	1		Прокладка радиатора	Gasket, radiator	Joint de radiateur	Kühlerdichtung	Junta de radiador
2105-8101078	E110	1		Электродвигатель с вентилятором	Cooling fan and motor	Moteur électrique avec ventilateur	E-Motor mit Heizgebläse	Motor con turbina
2105-8101078	E111	1		Электродвигатель с вентилятором	Cooling fan and motor	Moteur électrique avec ventilateur	E-Motor mit Heizgebläse	Motor con turbina
2105-8101081	E110	1		Резистор электровентилятора	Resistor, fan	Résistance de ventilateur électrique	Zusatzwiderstand	Resistor de ventilador eléctrico
2105-8101081	E111	1		Резистор электровентилятора	Resistor, fan	Résistance de ventilateur électrique	Zusatzwiderstand	Resistor de ventilador eléctrico
2105-8101081-01	E110	1		Резистор электровентилятора	Resistor, fan	Résistance de ventilateur électrique	Zusatzwiderstand	Resistor de ventilador eléctrico
2105-8101081-01	E111	1		Резистор электровентилятора	Resistor, fan	Résistance de ventilateur électrique	Zusatzwiderstand	Resistor de ventilador eléctrico
2105-8101130	E110	1		Крыльчатка вентилятора	Fan impeller	Ventilateur	Heizungslüfter	Rueda de paletas de ventilador
2105-8101130	E111	1		Крыльчатка вентилятора	Fan impeller	Ventilateur	Heizungslüfter	Rueda de paletas de ventilador
2105-8109044	E120	3		Рукоятка рычага	Knob	Manette de levier	Schalthebelgriff	Empuñadura de palanca
2105-8202010	M180	3		Поручень	Grab handle	Poignée	Handgriff	Agarradero
2105-8202025	M180	2		Крючок для одежды	Coat hook	Crochet porte-vêtement	Hacken	Gancho para ropa
2105-8203200	M180	2		Пепельница боковая	Side ashtray	Cendrier latéral	Aschenbecher	Cenicero lateral
21051-1107016-02	A310	1		Прокладка теплоизолирующая	Heat shield	Cale thermique	Wärmeisolierdichtung	Junta termoaislante
21051-1107016-02	A311	1		Прокладка теплоизолирующая	Heat shield	Cale thermique	Wärmeisolierdichtung	Junta termoaislante
21051-1107016-03	A311	1		Прокладка теплоизолирующая	Heat shield	Cale thermique	Wärmeisolierdichtung	Junta termoaislante
21051-1107049-01	A321	1		Пружина	Spring	Ressort	Feder	Muelle
21051-1107055	A310	1		Шланг 160 мм	Hose 160 mm	Tuyau 160 mm	Schlauch 160 mm	Manguera 160 mm
21051-1107085-02	A331	1		Кулачок ускорительного насоса	Accelerator pump cam	Came de pompe de reprise	Kurvenscheibe Beschleunigungspumpe	Leva de bomba de aceleración
21051-1107085-02	A333	1		Кулачок ускорительного насоса	Accelerator pump cam	Came de pompe de reprise	Beschleunigungspumpe Schraube	Leva de bomba de aceleración
21051-1107109-30	A330	1		Винт	Screw	Vis	Schraube	Tornillo
21051-1107109-40	A332	1		Винт	Screw	Vis	Schraube	Tornillo

1	2	3	4	5	6	7	8	9
21051-1107336-10		A331	1	Жиклер главный	Main jet	Gicleur principal	Hauptdüse	Surtidor principal
21051-1107340-01		A331	1	Трубка эмульсионная	Emulsion tube	Tube d'émulsion	Mischrohr	Tubo de emulsión
21051-1107340-01		A333	1	Трубка эмульсионная	Emulsion tube	Tube d'émulsion	Mischrohr	Tubo de emulsión
21051-1107340-10		A331	1	Трубка эмульсионная	Emulsion tube	Tube d'émulsion	Mischrohr	Tubo de emulsión
21051-1107340-10		A333	1	Трубка эмульсионная	Emulsion tube	Tube d'émulsion	Mischrohr	Tubo de emulsión
21051-1107370		A331	1	Распылитель ускорительного насоса	Atomizer, accelerator pump	Ejecteur de pompe de reprise	Vorzerstäuber	Pulverizador de la bomba
21051-1107636-01		A321	1	Пружина	Spring	Ressort	Feder	Muelle
21051-1107640-10		A321	1	Кулачок воздушной заслонки	Cam, choke valve	Came de volet d'air	Stufenscheibe Starterklappe	Leva de mariposa de aire
21053-1107010-62		A310	1	Карбюратор	Carburettor	Carburateur	Vergaser	Carburador
21053-1107010-82	(02-163)	A311	1	Карбюратор	Carburettor	Carburateur	Vergaser	Carburador
21056-3401060	(03)	D110	1	Вал сошки	Drop arm shaft	Arbre porte-galet	Lenkwelle	Arbol brazo
21056-3506045		C121	1	Скоба	Clamp	Etrier	Klammer	Grapa
2106-1000100-10		A131	1	Комплект поршневых колец 79,0	Set of piston rings	Jeu de segments de piston	Kolbenringsatz	Juego de anillos
2106-1000100-31		A131	1	Комплект поршневых колец +0,4 мм	Set of piston rings +0.4 mm	Jeu de segments de piston +0,4 mm	Kolbenringsatz +0,4 mm	Juego de anillos +0,4 mm
2106-1000100-32		A131	1	Комплект поршневых колец +0,8 мм	Set of piston rings +0.8 mm	Jeu de segments de piston +0,8 mm	Kolbenringsatz +0,8 mm	Juego de anillos +0,8 mm
2106-1002011	(02)	A100	1	Блок цилиндров	Cylinder block	Bloc-cylindres	Zylinderblock	Bloque cilindros
2106-1004029		A131	1	Комплект поршневых колец 79,0	Set of piston rings	Jeu de segments de piston	Kolbenringsatz	Juego de anillos
2106-1005183		A120	1	Полукольцо	Half-ring	Demi-rondelle	Anlaufscheibe	Semianillo
2106-1005183		A121	1	Полукольцо	Half-ring	Demi-rondelle	Anlaufscheibe	Semianillo
2106-1005183-20		A120	1	Полукольцо +0,127 мм	Half-ring +0.127 mm	Demi-rondelle +0,127 mm	Anlaufscheibe +0,127 mm	Semianillo +0,127 mm
2106-1005183-20		A121	1	Полукольцо +0,127 мм	Half-ring +0.127 mm	Demi-rondelle +0,127 mm	Anlaufscheibe +0,127 mm	Semianillo +0,127 mm
2106-1601130	(02)	B140	1	Диск сцепления ведомый	Clutch disc	Disque d'embrayage	Kupplungsscheibe	Disco embrague
2106-1601130-01	(02)	B140	1	Диск сцепления ведомый	Clutch disc	Disque d'embrayage	Kupplungsscheibe	Disco embrague
2106-1601138	(02)	B140	2	Накладка фрикционная	Friction lining	Garniture de friction	Kupplungsbelag	Forro
2106-1601138-01	(02)	B140	2	Накладка фрикционная	Friction lining	Garniture de friction	Kupplungsbelag	Forro
2106-2402010		B540	1	Редуктор заднего моста в сборе	Rear axle reduction gear assy	Réducteur de train arrière complet	Differential Hinterachse komplett	Reductor del eje trasero en conjunto
2106-2402020		B550	1	Передача главная	Final drive	Couple conique	Achsantrieb	Piñón y corona
2106-3706700		K100	1	Прокладка	Gasket	Joint	Dichtung	Junta
2106-3706700	(01) (02)	K100	1	Прокладка	Gasket	Joint	Dichtung	Junta
2106-3710348		K200	1	Гайка	Nut	Ecrou	Mutter	Tuerca
2106-3710348		K310	1	Гайка	Nut	Ecrou	Mütter	Tuerca
2106-3714000		K210	2	Плафон освещения салона	Interior light	Plafonnier de l'habitacle	Innenraumleuchte	Luz de techo
2106-3714000	(02)	K210	4	Плафон освещения салона	Interior light	Plafonnier de l'habitacle	Innenraumleuchte	Luz de techo
2106-3721010		K300	1	Прибор звуковой	Horn	Avertisseur sonore	Horn	Claxón acústico

1	2	3	4	5	6	7	8	9
2106-3721010-01		K300	1	Прибор звуковой	Horn	Avertisseur sonore	Horn	Claxón acústico
2106-3721020		K300	1	Прибор звуковой	Horn	Avertisseur sonore	Horn	Claxón acústico
2106-3722100		K320	1	Блок предохранителей	Fusebox	Boîtier de fusibles	Sicherungskasten	Caja fusibles
2106-3726010		K300	2	Указатель поворота боковой	Direction indication side repeater	Répétiteur latéral de clignotant	Fahrrihtungsanzeiger	Luz de dirección lateral
2106-3726010-01		K300	2	Указатель поворота боковой	Direction indication side repeater	Répétiteur latéral de clignotant	Fahrrihtungsanzeiger	Luz de dirección lateral
2106-3726010-02		K300	2	Указатель поворота боковой	Direction indication side repeater	Répétiteur latéral de clignotant	Fahrrihtungsanzeiger	Luz de dirección lateral
2106-3829010		A510	1	Датчик контрольной лампы давления масла	Sensor, oil pressure warning lamp	Manocontact de pression d'huile	Öldruckgeber	Sensor de presión de aceite
2106-3829010		A511	1	Датчик контрольной лампы давления масла	Sensor, oil pressure warning lamp	Manocontact de pression d'huile	Öldruckgeber	Sensor de presión de aceite
2106-5208098	(13)	E200	1	Шланг 600 мм	Hose 600 mm	Tuyau 600 mm	Schlauch 600 mm	Tubo 600 mm
2106-5208138-10		E200	1	Кронштейн бачка	Bracket, fluid container	Support de réservoir	Tragarm	Soporte de depósito
2106-5208138-20	(01-110; 137, 138)	E200	1	Кронштейн бачка	Bracket, fluid container	Support de réservoir	Tragarm	Soporte de depósito
2106-6818142		M100	4	Втулка наружная	Bush, outside	Douille extérieure	Außenhülse	Casquillo exterior
2106-6818142		M101	4	Втулка наружная	Bush, outside	Douille extérieure	Außenhülse	Casquillo exterior
2106-6826010		M300	1	Подлокотник задний правый	Rear armrest, RH	Accoudoir arrière D	Armlehne hinten rechts	Descansabrazos trasero der.
2106-6826011		M300	1	Подлокотник задний левый	Rear armrest, LH	Accoudoir arrière G	Armlehne hinten links	Descansabrazos trasero izq.
21061-1104081		A212	2	Шланг 155 мм	Hose 155 mm	Tuyau 155 mm	Schlauch 155 mm	Manguera 155 mm
21061-1104082		A210	1	Шланг 750 мм	Hose 750 mm	Tuyau 750 mm	Schlauch 750 mm	Manguera 750 mm
21061-1104082		A212	1	Шланг 750 мм	Hose 750 mm	Tuyau 750 mm	Schlauch 750 mm	Manguera 750 mm
21061-1104082		A213	1	Шланг 750 мм	Hose 750 mm	Tuyau 750 mm	Schlauch 750 mm	Manguera 750 mm
21061-1104088		A213	1	Шланг 930 мм	Hose 930 mm	Tuyau 930 mm	Schlauch 930 mm	Manguera 930 mm
21061-1104088		A214	1	Шланг 930 мм	Hose 930 mm	Tuyau 930 mm	Schlauch 930 mm	Manguera 930 mm
21061-2804015		M440	1	Бампер задний	Rear bumper	Pare-chocs arrière	Stoßfänger hinten	Parachoques trasero
21061-2804052		M440	1	Накладка резиновая	Rubber cover	Garniture en caoutchouc	Gummiauflage	Goma trasera
21061-3506085		C120	1	Шланг тормозов задний	Brake hose	Durit arrière	Bremsleitung	Manguera de freno
21061-3506085		C121	1	Шланг тормозов задний	Brake hose	Durit arrière	Bremsleitung	Manguera de freno
21061-3709500		E120	1	Лампа 1,2 Вт	Bulb 1.2 W	Ampoule 1,2 W	Glühlampe 1,2 Watt	Lámpara 1,2 W
21061-3709500		K300	1	Лампа 1,2 Вт	Bulb 1.2 W	Ampoule 1,2 W	Glühlampe 1,2 Watt	Lámpara 1,2 W
21061-3709500		K310	20	Лампа 1,2 Вт	Bulb 1.2 W	Ampoule 1,2 W	Glühlampe 1,2 Watt	Lámpara 1,2 W
21061-3709500	(01)	K310	1	Лампа 1,2 Вт	Bulb 1.2 W	Ampoule 1,2 W	Glühlampe 1,2 Watt	Lámpara 1,2 W
21061-3731010	(137)	K300	2	Указатель габарита боковой передней	Side marker light, front	Feu de position latéral avant	Begrenzungsleuchte	Luz de posición delantera
21061-3731011	(137)	K300	2	Указатель габарита боковой задней	Side marker light, rear	Feu de position latéral arrière	Begrenzungsleuchte	Luz de posición trasera
21061-3747110-10	(137, 143)	K331	1	Реле	Relay	Relais	Relais	Relé
21061-5205150	(137, 163)	K340	1	Реле	Relay	Relais	Relais	Relé
21061-8101195		E110	1	Прокладка крышки	Gasket	Joint de couvercle	Kühlerzargendichtung	Junta de la cubierta

1	2	3	4	5	6	7	8	9
21061-8101195		E111	1	Прокладка крышки	Gasket	Joint de couvercle	Kühlerzargendichtung	Junta de la cubierta
2107-1002064		A110	1	Прокладка передней крышки блока цилиндров	Gasket	Joint	Dichtung	Junta
2107-1003271	(03)	A101	10	Болт	Bolt	Boulon	Schraube	Tornillo
2107-1005155		A110	1	Прокладка держателя	Gasket, retainer	Joint de porte-garniture	Halterdichtung	Junta de porta retén
2107-1006082		A141	1	Прокладка натяжителя цепи	Gasket, tensioner	Joint de tendeur	Plungerdichtung	Junta del tensor
2107-1011021		A500	1	Прокладка масляного насоса	Pump gasket	Joint de pompe	Pumpendichtung	Junta de la bomba
2107-1104067	(01)	A210	1	Шланг 500 мм	Hose 500 mm	Tuyau 500 mm	Schlauch 500 mm	Manguera 500 mm
2107-1107021		A310	1	Экран теплоизолирующий	Heat shield	Ecran thermique	Wärmeisolerblech	Pantalla termoaislante
2107-1107021	(02-163)	A311	1	Экран теплоизолирующий	Heat shield	Ecran thermique	Wärmeisolerblech	Pantalla termoaislante
2107-1164010		A241	1	Адсорбер	Canister	Appareil d'adsorption	Aktivkohlebehälter	Adsorbedor
2107-1164010		A242	1	Адсорбер	Canister	Appareil d'adsorption	Aktivkohlebehälter	Adsorbedor
2107-1164010-10	(163)	A242	1	Адсорбер	Canister	Appareil d'adsorption	Aktivkohlebehälter	Adsorbedor
2107-1164034		A242	1	Клапан гравитационный	Gravity valve	Soupape de gravité	Roll-Over-Ventil	Válvula de gravitación
2107-1164034		A243	1	Клапан гравитационный	Gravity valve	Soupape de gravité	Roll-Over-Ventil	Válvula de gravitación
2107-1164034-01		A242	1	Клапан гравитационный	Gravity valve	Soupape de gravité	Roll-Over-Ventil	Válvula de gravitación
2107-1164034-01	(01)	A243	1	Клапан гравитационный	Gravity valve	Soupape de gravité	Roll-Over-Ventil	Válvula de gravitación
2107-1164036		A400	1	Штуцер	Union	Raccord	Stutzen	Racor
2107-1164036		A401	1	Штуцер	Union	Raccord	Stutzen	Racor
2107-1164071		A214	1	Шланг 800 мм	Hose 800 mm	Tuyau 800 mm	Schlauch 800 mm	Manguera 800 mm
2107-1164097	(01)	A210	1	Шланг 180 мм	Hose 180 mm	Tuyau 180 mm	Schlauch 180 mm	Manguera 180 mm
2107-1164099		A242	1	Шланг 1200 мм	Hose 1200 mm	Tuyau 1200 mm	Schlauch 1200 mm	Manguera 1200 mm
2107-1180020-10		A421	1	Датчик полной нагрузки	WOT sensor	Capteur de pleine charge	Vollastgeber	Sensor de carga plena
2107-1180040-10		A242	1	Клапан задержки	Delay valve	Clapet d'étranglement	Drosselventil	Válvula de retención
2107-1180100		A310	1	Выключатель термовакуумный	Thermo-vacuum switch	Interrupteur thermique à dépression	Thermovakuumschalter	Termointerruptor al vacío
2107-1303017		A610	1	Прокладка патрубка	Gasket	Joint de tubulure	Auslaufstutzendichtung	Junta de la tubadura
2107-1303018		A610	1	Труба отводящая	Return pipe	Tube de départ	Ableitrohr	Tubo de salida
2107-1303033		A610	1	Прокладка	Gasket	Joint	Dichtung	Junta
2107-1303042		A610	1	Прокладка фланца	Gasket, flange	Joint de bride	Flanschdichtung	Junta de la brida
2107-1307010		A610	1	Насос водяной в сборе	Water pump	Pompe à eau	Wasserpumpe	Bomba de agua
2107-1307011		A620	1	Насос водяной	Water pump	Pompe à eau	Wasserpumpe	Bomba de agua
2107-1307046		A620	1	Прокладка	Gasket	Joint	Dichtung	Junta
2107-1307048		A610	1	Прокладка	Gasket	Joint	Dichtung	Junta
2107-1307048-01		A610	1	Прокладка	Gasket	Joint	Dichtung	Junta
2107-1308020		A630	1	Ремень	Belt	Courroie	Riemen	Correa
2107-1701015		B200	1	Картер коробки передач	Gearbox casing	Carter de boîte de vitesses	Schaltgetriebegehäuse	Carter de la caja de cambios

1	2	3	4	5	6	7	8	9
2107-1701015	B201	1	Картер коробки передач	Gearbox casing	Carter de boîte de vitesses	Schaltgetriebegehäuse	Carter de la caja de cambios	
2107-1701033	B210	1	Подшипник	Bearing	Roulement	Lager	Cojinete	
2107-1701033	B310	1	Подшипник	Bearing	Roulement	Lager	Cojinete	
2107-1701050	B211	1	Блок шестерен	Gear unit	Pignonnerie	Vorgelegeblock	Bloque de engranajes	
2107-1701073	B210	1	Подшипник	Bearing	Roulement	Lager	Cojinete	
2107-1701073	B211	1	Подшипник	Bearing	Roulement	Lager	Cojinete	
2107-1701073-01	B210	1	Подшипник	Bearing	Roulement	Lager	Cojinete	
2107-1701073-01	B211	1	Подшипник	Bearing	Roulement	Lager	Cojinete	
2107-1701073-02	B210	1	Подшипник	Bearing	Roulement	Lager	Cojinete	
2107-1701073-02	B211	1	Подшипник	Bearing	Roulement	Lager	Cojinete	
2107-1701092	B221	1	Ось промежуточной шестерни	Shaft, reverse idler gear	Axe de pignon intermédiaire	Zwischenradachse	Eje del piñón loco	
2107-1701094	B210	1	Пластина упорная	Thrust plate	Plaque de butée	Halteblech	Placa de tope	
2107-1701105	B210	1	Вал вторичный	Output shaft	Arbre secondaire	Hauptwelle	Arbol secundario	
2107-1701105-10	B210	1	Вал вторичный	Output shaft	Arbre secondaire	Hauptwelle	Arbol secundario	
2107-1701133	B220	1	Втулка шестерни	Bush	Douille de pignon	Zahnradbuchse	Buje de engranaje	
2107-1701138	B221	1	Блок шестерен 5-ой передачи	5th speed gear unit	Pignonnerie de 5-e	5-Gang-Zahnräder	Bloque de engranajes 5 velocidad	
2107-1701140	B221	1	Шестерня заднего хода	Reverse gear	Pignon de marche arrière	R-Gangrad	Engranaje de la marcha atrás	
2107-1701157	B220	1	Шестерня 5-ой передачи	5th speed gear	Pignon de 5-e	5. Gangrad	Engranaje 5-a velocidad	
2107-1701174	B220	1	Ступица синхронизатора	Synchro hub	Moyeu baladeur	Synchronkörper	Cubo del sincronizador	
2107-1701174-10	B220	1	Ступица синхронизатора	Synchro hub	Moyeu baladeur	Synchronkörper	Cubo del sincronizador	
2107-1701176	B220	1	Муфта синхронизатора	Synchro sleeve	Baladeur	Schaltmuffe	Collarín del sincronizador	
2107-1701183	B221	1	Кольцо упорное	Thrust ring	Bague de butée	Sicherungsring	Anillo de tope	
2107-1701184	B221	1	Заглушка	Plug	Obturateur	Stopfen	Obturador	
2107-1701184-01	B221	1	Заглушка	Plug	Obturateur	Stopfen	Obturador	
2107-1701190-01	B210	1	Подшипник	Bearing	Roulement	Lager	Cojinete	
2107-1701190-01	B310	2	Подшипник	Bearing	Roulement	Lager	Cojinete	
2107-1701190-01	B520	2	Подшипник	Bearing	Roulement	Lager	Cojinete	
2107-1701190-03	B210	1	Подшипник	Bearing	Roulement	Lager	Cojinete	
2107-1701190-03	B310	2	Подшипник	Bearing	Roulement	Lager	Cojinete	
2107-1701190-03	B520	2	Подшипник	Bearing	Roulement	Lager	Cojinete	
2107-1701190-04	B210	1	Подшипник	Bearing	Roulement	Lager	Cojinete	
2107-1701190-04	B310	2	Подшипник	Bearing	Roulement	Lager	Cojinete	
2107-1701190-04	B520	2	Подшипник	Bearing	Roulement	Lager	Cojinete	
2107-1701190-05	B210	1	Подшипник	Bearing	Roulement	Lager	Cojinete	
2107-1701190-05	B310	2	Подшипник	Bearing	Roulement	Lager	Cojinete	

1	2	3	4	5	6	7	8	9
2107-1701190-05		B520	2	Подшипник	Bearing	Houlement	Lager	Cojnete
2107-1701193		B210	1	Маслоотражатель	Oil deflector	Déflecteur d'huile	Ölabweiser	Deflector de aceite
2107-1701243		B210	1	Шайба пружинная	Spring washer	Rondelle élastique	Federscheibe	Arandela elástica
2107-1702036		B240	1	Вилка заднего хода и 5-ой передачи	Reverse and 5th gear selector fork	Fourchette de 5-e et de marche arrière	Schaltgabel f. R-Gang und 5. Gang	Horquilla de la marcha atrás y de 5 velocidad
2107-1702060		B240	1	Шток 1-ой и 2-ой передачи	1st/2nd selector rod	Coulisseau de 1-ère et 2-e	Schaltstange 1. und 2. Gang	Vástago de velocidades 1 y 2
2107-1702076		B240	1	Головка штока	Head, selector rod	Tête de tige	Schaltstangenkopf	Testata del vástago
2107-1702076-10		B240	1	Головка штока	Head, selector rod	Tête de tige	Schaltstangenkopf	Testata del vástago
2107-1702080		B240	1	Шток 5-ой передачи и заднего хода	5th/reverse selector rod	Coulisseau de 5-e et de marche arrière	Schaltstange f. R-Gang und 5. Gang	Vástago de 5 velocidad y de la marcha atrás
2107-1702082		B240	1	Шток 5-ой передачи и заднего хода	5th/reverse selector rod	Coulisseau de 5-e et de marche arrière	Schaltstange f. R-Gang und 5. Gang	Vástago de 5 velocidad y de la marcha atrás
2107-1702082-10		B240	1	Шток 5-ой передачи и заднего хода	5th/reverse selector rod	Coulisseau de 5-e et de marche arrière	Schaltstange f. R-Gang und 5. Gang	Vástago de 5 velocidad y de la marcha atrás
2107-1703076		B230	4	Пружина	Spring	Ressort	Feder	Muelle
2107-1703080		B230	1	Рычаг переключения передач	Gear change lever	Levier de vitesses	Schalthebel	Palanca caja de cambios
2107-1703086		B230	1	Пружина рычага	Spring, lever	Ressort de levier	Hebelfeder	Muelle de palanca
2107-1703089		B230	2	Прокладка	Gasket	Joint	Dichtung	Junta
2107-1703089-01		B230	2	Прокладка	Gasket	Joint	Dichtung	Junta
2107-1703090		B230	1	Пластина	Plate	Plaque de guidage	Platte	Placa
2107-1703091		B230	1	Опора рычага шаровая	Ball end	Rotule de levier	Schalbkugel	Rotula de palanca
2107-1703092		B230	1	Фланец	Flange	Bride	Flansch	Brida
2107-1703097		B230	2	Планка	Plate	Plaque	Leiste	Placa
2107-1703098		B230	2	Шайба направляющая	Guide washer	Rondelle de guidage	Führungsscheibe	Arandela guía
2107-1703204		B230	1	Корпус рычага	Housing, lever	Corps de levier	Schalthebelgehäuse	Cuerpo de la palanca
2107-1703210		B230	3	Шайба	Washer	Rondelle	Scheibe	Arandela
2107-1703218		B230	1	Пластина блокирующая	Stop plate	Plaque de verrouillage	Sperrplatte	Placa de bloqueo
2107-1703240		B230	1	Прокладка	Gasket	Joint	Dichtung	Junta
2107-1703240-01		B230	1	Прокладка	Gasket	Joint	Dichtung	Junta
2107-3402015		D100	1	Колесо рулевое	Steering wheel	Volant de direction	Lenkrad	Volante de dirección
2107-3402050		K300	1	Включатель звукового сигнала	Horn pushbutton	Contacteur d'avertisseur sonore	Lenkradschalter	Interruptor del claxon
2107-3402070		D100	1	Эмблема руля	Steering wheel logo	Emblème de volant	Auflage	Embellecedor
2107-3510430		C110	1	Хомут	Clip	Collier	Schelle	Abrazadera
2107-3706010-20	(03)	K100	1	Распределитель зажигания	Ignition distributor	Allumeur	Zündverteiler	Distribuidor de encendido
2107-3706200		K120	1	Автомат центробежный	Centrifugal advance unit	Dispositif d'avance centrifuge	Fliehkraftzündversteller	Contrapesos de avance centrífugo
2107-3706300-10		K120	1	Пластина прерывателя	Contact-breaker plate	Plaque d'interrupteur	Unterbrecherplatte	Placa de ruptor
2107-3707080-30		K100	1	Провода высокого напряжения	HT leads	Faisceau de câbles à haute tension	Kabelbaum	Cable de alta tensión
2107-3709608		E120	1	Переключатель режимов отопителя	Heater switch	Commande de chauffage	Schalter der Heizanlage	Interruptor del calefactor

1	2	3	4	5	6	7	8	9
2107-3709608-01		E120	1	Переключатель режимов отопителя	Heater switch	Commande de chauffage	Schalter der Heizanlage	Interrupitor del calefactor
2107-3709608-01		K310	1	Переключатель режимов отопителя	Heater switch	Commande de chauffage	Schalter der Heizanlage	Interrupitor del calefactor
2107-3710200-01		K210	2	Выключатель	Switch	Contacteur	Schalter	Interruptor
2107-3710200-01	(02)	K210	4	Выключатель	Switch	Contacteur	Schalter	Interruptor
2107-3763010-20		K110	1	Блок управления смесобразованием	AFR control unit	Unité de formation de mélange	AFR-Gerät	Bloque de mando de mezcla
2107-6105180		M320	2	Ручка двери внутренняя	Door interior handle	Poignée intérieure de porte	Türinnengriff	Manilla de puerta interior
2107-6105180		M330	2	Ручка двери внутренняя	Door interior handle	Poignée intérieure de porte	Türinnengriff	Manilla de puerta interior
2107-6105197		M320	2	Облицовка внутренней ручки	Inner handle surround	Cache-entrée de poignée intérieure	Innengriffverkleidung	Revestimiento de manija interior
2107-6105197		M330	2	Облицовка внутренней ручки	Inner handle surround	Cache-entrée de poignée intérieure	Innengriffverkleidung	Revestimiento de manija interior
2107-8407021		M200	1	Кронштейн упора капота	Bracket	Support de béquille	Halterung	Soporte de tope
21073-1104089		A211	1	Уплотнитель	Grommet	Joint d'étanchéité	Dichtung	Empaquetadura
21073-1104089		A215	1	Уплотнитель	Grommet	Joint d'étanchéité	Dichtung	Empaquetadura
21073-1104089-10		A210	1	Уплотнитель	Grommet	Joint d'étanchéité	Dichtung	Empaquetadura
21073-1104089-10		A212	1	Уплотнитель	Grommet	Joint d'étanchéité	Dichtung	Empaquetadura
21073-1104089-10		A214	1	Уплотнитель	Grommet	Joint d'étanchéité	Dichtung	Empaquetadura
21073-1104093	(04)	C110	1	Кронштейн	Bracket	Support	Halter	Soporte
21073-1107010	(01)	A311	1	Карбюратор	Carburettor	Carburateur	Vergaser	Carburador
21073-1107370		A333	1	Распылитель ускорительного насоса	Atomizer, accelerator pump	Ejecteur de pompe de reprise	Vorzerstäuber	Pulverizador de la bomba
21073-1303014	(03)	A610	1	Патрубок выпускной	Connection	Tubulure de sortie	Auslaufstutzen	Tubuladura
21073-1304010		A600	1	Пробка радиатора	Radiator cap	Bouchon de radiateur	Kühlerverschlußdeckel	Tapón del radiador
21073-1304010		A602	1	Пробка радиатора	Radiator cap	Bouchon de radiateur	Kühlerverschlußdeckel	Tapón del radiador
21073-1304010		A603	1	Пробка радиатора	Radiator cap	Bouchon de radiateur	Kühlerverschlußdeckel	Tapón del radiador
21073-1304010		A605	1	Пробка радиатора	Radiator cap	Bouchon de radiateur	Kühlerverschlußdeckel	Tapón del radiador
21073-1307010		A610	1	Насос водяной в сборе	Water pump	Pompe à eau	Wasserpumpe	Bomba de agua
21073-1307011		A620	1	Насос водяной	Water pump	Pompe à eau	Wasserpumpe	Bomba de agua
21073-1307015		A620	1	Корпус насоса	Water pump body	Corps de pompe	Wasserpumpengehäuse	Cuerpo de bomba
21073-1307032		A620	1	Крыльчатка насоса	Pump impeller	Turbine de pompe	Flügelrad	Rueda de paletas
21074-1700005-40		B200	1	Коробка передач	Gearbox	Boîte de vitesses	Schaltgetriebe	Caja de cambios
2108-1003298		M390	4	Гайка	Nut	Ecrou	Mutter	Tuerca
2108-1007026-01		A150	8	Колпачок маслоотражательный	Oil deflector cap	Capuchon pare-huile	Ventilschaftdichtung	Capacete deflector de aceite
2108-1007026-01		A151	8	Колпачок маслоотражательный	Oil deflector cap	Capuchon pare-huile	Ventilschaftdichtung	Capacete deflector de aceite
2108-1007026-03		A150	8	Колпачок маслоотражательный	Oil deflector cap	Capuchon pare-huile	Ventilschaftdichtung	Capacete deflector de aceite
2108-1007026-03		A151	8	Колпачок маслоотражательный	Oil deflector cap	Capuchon pare-huile	Ventilschaftdichtung	Capacete deflector de aceite
2108-1007026-04		A150	8	Колпачок маслоотражательный	Oil deflector cap	Capuchon pare-huile	Ventilschaftdichtung	Capacete deflector de aceite

1	2	3	4	5	6	7	8	9
2108-1007026-04		A151	8	Колпачок маслоотражательный	Oil deflector cap	Capuchon pare-huile	Ventilschaftdichtung	Capacete deflector de aceite
2108-1011023		A411	2	Болт М6х20	Bolt M6x20	Boulon M6x20	Schraube M6x20	Tomillo M6x20
2108-1101164		A213	1	Скоба	Clamp	Etrier	Klammer	Grapa
2108-1101164		A214	1	Скоба	Clamp	Etrier	Klammer	Grapa
2108-1101194		A244	1	Колпачок	Cap	Capuchon	Kappe	Casquete
2108-1103010-10		A202	1	Пробка топливного бака	Fuel filler cap	Bouchon de réservoir à carburant	Tankverschluss	Tapón de depósito combustible
2108-1104006		A212	2	Шланг 150 мм	Hose 150 mm	Tuyau 150 mm	Schlauch 150 mm	Manguera 150 mm
2108-1104006		A242	1	Шланг 150 мм	Hose 150 mm	Tuyau 150 mm	Schlauch 150 mm	Manguera 150 mm
2108-1104006		A243	1	Шланг 150 мм	Hose 150 mm	Tuyau 150 mm	Schlauch 150 mm	Manguera 150 mm
2108-1104009		A210	1	Шланг 400 мм	Hose 400 mm	Tuyau 400 mm	Schlauch 400 mm	Manguera 400 mm
2108-1104009		A212	2	Шланг 400 мм	Hose 400 mm	Tuyau 400 mm	Schlauch 400 mm	Manguera 400 mm
2108-1104021		A210	2	Шланг 100 мм	Hose 100 mm	Tuyau 100 mm	Schlauch 100 mm	Manguera 100 mm
2108-1104021-10	(01)	A210	2	Шланг 100 мм	Hose 100 mm	Tuyau 100 mm	Schlauch 100 mm	Manguera 100 mm
2108-1104025		A212	1	Шланг 330 мм	Hose 330 mm	Tuyau 330 mm	Schlauch 330 mm	Manguera 330 mm
2108-1106170	(01)	A110	1	Прокладка 0,4 мм	Gasket 0.4 mm	Joint 0,4 mm	Dichtung 0,4 mm	Junta 0,4 mm
2108-1106170		A220	1	Прокладка 0,4 мм	Gasket 0.4 mm	Joint 0,4 mm	Dichtung 0,4 mm	Junta 0,4 mm
2108-1106170		A220	*	Прокладка 0,4 мм	Gasket 0.4 mm	Joint 0,4 mm	Dichtung 0,4 mm	Junta 0,4 mm
2108-1106170-11	(01)	A110	1	Прокладка 0,4 мм	Gasket 0.4 mm	Joint 0,4 mm	Dichtung 0,4 mm	Junta 0,4 mm
2108-1106171		A220	*	Прокладка 1,2 мм	Gasket 1.2 mm	Joint 1,2 mm	Dichtung 1,2 mm	Junta 1,2 mm
2108-1106172		A220	*	Прокладка 0,7 мм	Gasket 0.7 mm	Joint 0,7 mm	Dichtung 0,7 mm	Junta 0,7 mm
2108-1107012-01		A310	10	Хомут винтовой	Screw-type clip	Collier à vis	Schraubenschelle	Abrazadera elicoidal
2108-1107012-01		A311	4	Хомут винтовой	Screw-type clip	Collier à vis	Schraubenschelle	Abrazadera elicoidal
2108-1107012-01		A380	4	Хомут винтовой	Screw-type clip	Collier à vis	Schraubenschelle	Abrazadera elicoidal
2108-1107015		A310	2	Прокладка	Gasket	Joint	Dichtung	Junta
2108-1107015		A311	1	Прокладка	Gasket	Joint	Dichtung	Junta
2108-1107015	(02-163)	A311	1	Прокладка	Gasket	Joint	Dichtung	Junta
2108-1107017-10		A310	1	Прокладка карбюратора	Gasket	Joint de carburateur	Vergaserdichtung	Junta del carburador
2108-1107017-10		A311	1	Прокладка карбюратора	Gasket	Joint de carburateur	Vergaserdichtung	Junta del carburador
2108-1107034		A311	1	Шланг 330 мм	Hose 330 mm	Tuyau 330 mm	Zuleitung 330 mm	Manguera 330 mm
2108-1107034		A601	1	Шланг 330 мм	Hose 330 mm	Tuyau 330 mm	Zuleitung 330 mm	Manguera 330 mm
2108-1107034		A610	1	Шланг 330 мм	Hose 330 mm	Tuyau 330 mm	Zuleitung 330 mm	Manguera 330 mm
2108-1107038		A320	1	Патрубок подачи топлива	Fuel supply manifold	Tubulure d'amenée de carburant	Stutzen	Tubuladura de entrada del combustible
2108-1107038		A321	1	Патрубок подачи топлива	Fuel supply manifold	Tubulure d'amenée de carburant	Stutzen	Tubuladura de entrada del combustible
2108-1107045		A321	1	Крышка	Cover	Couvercle	Deckel	Tapa
2108-1107046		A321	1	Диафрагма	Diaphragm	Membrane	Membran	Diafragma

1	2	3	4	5	6	7	8	9
2108-1107057		A321	1	Винт регулировочный	Adjustment screw	Vis de réglage	Stellschraube	Tornillo de regulación
2108-1107059		A321	1	Гайка M5x0,5	Nut M5x0.5	Ecrou M5x0,5	Mutter M5x0,5	Tuerca M5x0,5
2108-1107063		A310	1	Шланг 270 мм	Hose 270 mm	Tuyau 270 mm	Schlauch 270 mm	Manguera 270 mm
2108-1107063		A311	1	Шланг 270 мм	Hose 270 mm	Tuyau 270 mm	Schlauch 270 mm	Manguera 270 mm
2108-1107082		A331	1	Гайка	Nut	Ecrou	Mutter	Tuerca
2108-1107082		A333	1	Гайка	Nut	Ecrou	Mutter	Tuerca
2108-1107083		A331	1	Шайба	Washer	Rondelle	Scheibe	Arandela
2108-1107083		A333	1	Шайба	Washer	Rondelle	Scheibe	Arandela
2108-1107099		A332	1	Винт регулировочный	Adjustment screw	Vis de réglage	Stellschraube	Tornillo de regulación
2108-1107119		A330	1	Пружина винта	Spring, screw	Ressort de vis	Schraubenfeder	Muelle del tornillo
2108-1107119		A332	1	Пружина винта	Spring, screw	Ressort de vis	Schraubenfeder	Muelle del tornillo
2108-1107120		A330	1	Винт регулировочный	Adjustment screw	Vis de réglage	Stellschraube	Tornillo de regulación
2108-1107120		A332	1	Винт регулировочный	Adjustment screw	Vis de réglage	Stellschraube	Tornillo de regulación
2108-1107121		A330	1	Кольцо уплотнительное	Sealing ring	Bague d'étanchéité	Dichtring	Anillo de empaquetadura
2108-1107121		A331	1	Кольцо уплотнительное	Sealing ring	Bague d'étanchéité	Dichtring	Anillo de empaquetadura
2108-1107121		A332	1	Кольцо уплотнительное	Sealing ring	Bague d'étanchéité	Dichtring	Anillo de empaquetadura
2108-1107131		A320	1	Винт регулировочный	Adjustment screw	Vis de réglage	Stellschraube	Tornillo de regulación
2108-1107131		A332	1	Винт регулировочный	Adjustment screw	Vis de réglage	Stellschraube	Tornillo de regulación
2108-1107133		A330	1	Стопор	Stop	Arrêtoir	Sperrstück	Fiador
2108-1107133		A332	2	Стопор	Stop	Arrêtoir	Sperrstück	Fiador
2108-1107134		A330	1	Колпачок	Cap	Capuchon	Kappe	Capacete
2108-1107134		A332	1	Колпачок	Cap	Capuchon	Kappe	Capacete
2108-1107148		A321	1	Шайба пружинная	Spring washer	Rondelle élastique	Federring	Arandela elástica
2108-1107148		A333	1	Шайба пружинная	Spring washer	Rondelle élastique	Federring	Arandela elástica
2108-1107148		A370	2	Шайба пружинная	Spring washer	Rondelle élastique	Federring	Arandela elástica
2108-1107148		A371	1	Шайба пружинная	Spring washer	Rondelle élastique	Federring	Arandela elástica
2108-1107148		A372	1	Шайба пружинная	Spring washer	Rondelle élastique	Federring	Arandela elástica
2108-1107149		A332	1	Рычаг	Lever	Levier	Hebel	Palanca
2108-1107155-30		A330	1	Рычаг	Lever	Levier	Hebel	Palanca
2108-1107159		A332	1	Пружина	Spring	Ressort	Feder	Muelle
2108-1107159-30		A330	1	Пружина	Spring	Ressort	Feder	Muelle
2108-1107161		A330	1	Шайба пружинная	Spring washer	Rondelle élastique	Federring	Arandela elástica
2108-1107161		A332	1	Шайба пружинная	Spring washer	Rondelle élastique	Federring	Arandela elástica
2108-1107230		A330	1	Винт регулировочный	Adjustment screw	Vis de réglage	Stellschraube	Tornillo de regulación
2108-1107230		A332	1	Винт регулировочный	Adjustment screw	Vis de réglage	Stellschraube	Tornillo de regulación

1	2	3	4	5	6	7	8	9
2108-1107336-07	A333	1		Жиклер главный	Main jet	Gicleur principal	Hauptdüse	Surtidor principal
2108-1107336-17	A333	1		Жиклер главный	Main jet	Gicleur principal	Hauptdüse	Surtidor principal
2108-1107360	A331	1		Диафрагма	Diaphragm	Membrane	Membran	Diafragma
2108-1107360	A333	1		Диафрагма	Diaphragm	Membrane	Membran	Diafragma
2108-1107375	A331	1		Крышка ускорительного насоса	Accelerator pump cover	Couvercle de pompe de reprise	Deckel Beschleunigungspumpe	Tapa de bomba
2108-1107375	A333	1		Крышка ускорительного насоса	Accelerator pump cover	Couvercle de pompe de reprise	Deckel Beschleunigungspumpe	Tapa de bomba
2108-1107378	A331	1		Пружина диафрагмы	Diaphragm spring	Ressort de membrane	Membranfeder	Muelle del diafragma
2108-1107378	A333	1		Пружина диафрагмы	Diaphragm spring	Ressort de membrane	Membranfeder	Muelle del diafragma
2108-1107386	A331	1		Кольцо уплотнительное	Sealing ring	Bague d'étanchéité	Dichtring	Anillo de empaquetadura
2108-1107386	A333	1		Кольцо уплотнительное	Sealing ring	Bague d'étanchéité	Dichtring	Anillo de empaquetadura
2108-1107410	A331	2		Распылитель	Atomizer	Ejecteur	Zerstäuber	Emulsionador
2108-1107410	A333	2		Распылитель	Atomizer	Ejecteur	Zerstäuber	Emulsionador
2108-1107415	A331	2		Пружина	Spring	Ressort	Feder	Muelle
2108-1107415	A333	2		Пружина	Spring	Ressort	Feder	Muelle
2108-1107420	A321	1		Клапан электромагнитный	Electromagnetic valve	Valve électromagnétique	Magnetventil	Válvula electromagnética
2108-1107422	A331	1		Жиклер холостого хода	Idling jet	Gicleur de ralenti	Leerlaufdüse	Surtidor de ralenti
2108-1107422-40	A320	1		Жиклер холостого хода	Idling jet	Gicleur de ralenti	Leerlaufdüse	Surtidor de ralenti
2108-1107422-40	A321	1		Жиклер холостого хода	Idling jet	Gicleur de ralenti	Leerlaufdüse	Surtidor de ralenti
2108-1107424	A321	1		Кольцо уплотнительное	Sealing ring	Bague d'étanchéité	Dichtring	Anillo de empaquetadura
2108-1107425	A321	1		Чашка кольца	Cap. ring	Cage de bague	Ringschale	Cazoleta del anillo
2108-1107460	A333	1		Диафрагма экономайзера	Diaphragm, economizer	Membrane d'économiseur	Membran Vollstanreicherung	Diafragma del economizador
2108-1107475	A331	1		Жиклер экономайзера	Jet, part throttle enrichment	Gicleur d'économiseur	Vollstanreicherungsdüse	Surtidor del economizador
2108-1107475	A333	1		Жиклер экономайзера	Jet, part throttle enrichment	Gicleur d'économiseur	Vollstanreicherungsdüse	Surtidor del economizador
2108-1107477	A333	1		Пружина	Spring	Ressort	Feder	Muelle
2108-1107479	A333	1		Крышка	Cover	Couvercle	Deckel	Tapa
2108-1107490	A320	1		Клапан электромагнитный	Electromagnetic valve	Valve électromagnétique	Magnetventil	Válvula electromagnética
2108-1107492	A331	1		Клапан электромагнитный	Electromagnetic valve	Valve électromagnétique	Magnetventil	Válvula electromagnética
2108-1107497	A331	1		Прокладка	Gasket	Joint	Dichtung	Junta
2108-1107606	A320	1		Прокладка	Gasket	Joint	Dichtung	Junta
2108-1107606	A321	1		Прокладка	Gasket	Joint	Dichtung	Junta
2108-1107611-10	A320	4		Шпилька	Stud	Goujon	Gewindestift	Espárrago
2108-1107611-10	A321	4		Шпилька	Stud	Goujon	Gewindestift	Espárrago
2108-1107646	A321	1		Втулка	Bush	Douille	Buchse	Buje
2108-1107655	A321	1		Пружина	Spring	Ressort	Feder	Muelle
2108-1107656	A321	1		Шарик	Ball	Bille	Kugel	Bola

1	2	3	4	5	6	7	8	9
2108-1107657		A321	1	Ось кулачка	Cam shaft	Axe de came	Stufenscheibenbolzen	Eje de leva
2108-1107660		A332	1	Кронштейн троса	Bracket, cable	Support de câble	Seilzug-Träger	Soporte del cable
2108-1107665		A332	1	Скоба	Clamp	Etrier	Bügel	Grapa
2108-1107710		A320	1	Фильтр топливный	Fuel filter	Filtre à carburant	Kraftstofffilter	Filtro de combustible
2108-1107710		A321	1	Фильтр топливный	Fuel filter	Filtre à carburant	Kraftstofffilter	Filtro de combustible
2108-1107730		A320	1	Клапан топливный	Fuel valve	Pointeau	Schwimmer-Nadelventil	Válvula de combustible
2108-1107730		A321	1	Клапан топливный	Fuel valve	Pointeau	Schwimmer-Nadelventil	Válvula de combustible
2108-1107737		A320	1	Прокладка клапана	Gasket, valve	Joint de pointeau	Nadelventildichtung	Junta de la válvula
2108-1107737		A321	1	Прокладка клапана	Gasket, valve	Joint de pointeau	Nadelventildichtung	Junta de la válvula
2108-1107740		A320	1	Поплавок	Float	Flotteur	Schwimmer	Flotador
2108-1107740		A321	1	Поплавок	Float	Flotteur	Schwimmer	Flotador
2108-1107749		A320	1	Ось поплавка	Float shaft	Axe de flotteur	Schwimmerachse	Eje del flotador
2108-1107749		A321	1	Ось поплавка	Float shaft	Axe de flotteur	Schwimmerachse	Eje del flotador
2108-1107752		A320	1	Прокладка	Gasket	Joint	Dichtung	Junta
2108-1107752		A321	1	Прокладка	Gasket	Joint	Dichtung	Junta
2108-1107755		A331	1	Блок подогрева	Part throttle channel heater	Bloc de réchauffage	Vorwärmer	Bloque de calefacción
2108-1107755		A333	1	Блок подогрева	Part throttle channel heater	Bloc de réchauffage	Vorwärmer	Bloque de calefacción
2108-1107810		A320	1	Водяная камера	Water barrel	Boîtier à eau	Wasserkammer	Cámara de agua
2108-1107819		A320	1	Экран биметаллической пружины	Bi-metal spring shield	Ecran de ressort bimétallique	Abschirmblech Bi-Metallfeder	Pantalla del muelle bimetalico
2108-1107892		A320	3	Винт М4х0,7х16	Screw M4x0.7x16	Vis M4x0.7x16	Schraube M4x0.7x16	Tornillo M4x0.7x16
2108-1107892		A321	4	Винт М4х0,7х16	Screw M4x0.7x16	Vis M4x0.7x16	Schraube M4x0.7x16	Tornillo M4x0.7x16
2108-1107892		A331	7	Винт М4х0,7х16	Screw M4x0.7x16	Vis M4x0.7x16	Schraube M4x0.7x16	Tornillo M4x0.7x16
2108-1107892		A333	7	Винт М4х0,7х16	Screw M4x0.7x16	Vis M4x0.7x16	Schraube M4x0.7x16	Tornillo M4x0.7x16
2108-1107894		A332	2	Винт М5х0,8х12	Screw M5x0.8x12	Vis M5x0.8x12	Schraube M5x0.8x12	Tornillo M5x0.8x12
2108-1107896		A320	5	Винт М5х0,8х18	Screw M5x0.8x18	Vis M5x0.8x18	Schraube M5x0.8x18	Tornillo M5x0.8x18
2108-1107896		A321	5	Винт М5х0,8х18	Screw M5x0.8x18	Vis M5x0.8x18	Schraube M5x0.8x18	Tornillo M5x0.8x18
2108-1107898		A331	1	Винт М5х0,8х31	Screw M5x0.8x31	Vis M5x0.8x31	Schraube M5x0.8x31	Tornillo M5x0.8x31
2108-1107898		A333	1	Винт М5х0,8х31	Screw M5x0.8x31	Vis M5x0.8x31	Schraube M5x0.8x31	Tornillo M5x0.8x31
2108-1107910		A320	3	Винт	Screw	Vis	Schraube	Tornillo
2108-1107938		A330	1	Заглушка иглы	Plug, pintle	Obturateur de pointeau	Nadelverschluss	Obturador de la aguja
2108-1107938		A332	1	Заглушка иглы	Plug, pintle	Obturateur de pointeau	Nadelverschluss	Obturador de la aguja
2108-1107990		A320	1	Комплект ремонтный карбюратора	Carburettor repair kit	Jeu de réparation de carburateur	Reparatursatz	Juego de reparación de carburador
2108-1107990		A321	1	Комплект ремонтный карбюратора	Carburettor repair kit	Jeu de réparation de carburateur	Reparatursatz	Juego de reparación de carburador
2108-1107990		A330	1	Комплект ремонтный карбюратора	Carburettor repair kit	Jeu de réparation de carburateur	Reparatursatz	Juego de reparación de carburador

1	2	3	4	5	6	7	8	9
2108-1107990		A331	1	Комплект ремонтный карбюратора	Carburettor repair kit	Jeu de réparation de carburateur	Reparaturatz	Juego de reparación de carburador
2108-1107990		A332	1	Комплект ремонтный карбюратора	Carburettor repair kit	Jeu de réparation de carburateur	Reparaturatz	Juego de reparación de carburador
2108-1107990		A333	1	Комплект ремонтный карбюратора	Carburettor repair kit	Jeu de réparation de carburateur	Reparaturatz	Juego de reparación de carburador
2108-1107991		A320	1	Комплект ремонтный карбюратора	Carburettor repair kit	Jeu de réparation de carburateur	Reparaturatz	Juego de reparación de carburador
2108-1107991		A321	1	Комплект ремонтный карбюратора	Carburettor repair kit	Jeu de réparation de carburateur	Reparaturatz	Juego de reparación de carburador
2108-1107991		A330	1	Комплект ремонтный карбюратора	Carburettor repair kit	Jeu de réparation de carburateur	Reparaturatz	Juego de reparación de carburador
2108-1107991		A332	1	Комплект ремонтный карбюратора	Carburettor repair kit	Jeu de réparation de carburateur	Reparaturatz	Juego de reparación de carburador
2108-1107992		A320	1	Комплект ремонтный карбюратора	Carburettor repair kit	Jeu de réparation de carburateur	Reparaturatz	Juego de reparación de carburador
2108-1107992		A321	1	Комплект ремонтный карбюратора	Carburettor repair kit	Jeu de réparation de carburateur	Reparaturatz	Juego de reparación de carburador
2108-1107992		A330	1	Комплект ремонтный карбюратора	Carburettor repair kit	Jeu de réparation de carburateur	Reparaturatz	Juego de reparación de carburador
2108-1107992		A331	1	Комплект ремонтный карбюратора	Carburettor repair kit	Jeu de réparation de carburateur	Reparaturatz	Juego de reparación de carburador
2108-1107992		A332	1	Комплект ремонтный карбюратора	Carburettor repair kit	Jeu de réparation de carburateur	Reparaturatz	Juego de reparación de carburador
2108-1107992		A333	1	Комплект ремонтный карбюратора	Carburettor repair kit	Jeu de réparation de carburateur	Reparaturatz	Juego de reparación de carburador
2108-1108036		A372	1	Пружина возвратная	Return spring	Ressort de rappel	Rückholfeder	Muelle de retorno
2108-1108052		A372	2	Втулка	Bush	Douille	Buchse	Buje
2108-1108052		A374	2	Втулка	Bush	Douille	Buchse	Buje
2108-1108089	(01)	A372	1	Защелка	Securing clip	Cliquet	Klinke	Fijador
2108-1108089		A373	1	Защелка	Securing clip	Cliquet	Klinke	Fijador
2108-1109100		A302	1	Элемент фильтрующий	Filter element	Elément filtrant	Filtereinsatz	Elemento filtrante
2108-1109302		A303	1	Заборник холодного воздуха	Cold air intake	Prise d'air froid	Kaltluftansaugstutzen	Toma de aire frío
2108-1109302		A305	1	Заборник холодного воздуха	Cold air intake	Prise d'air froid	Kaltluftansaugstutzen	Toma de aire frío
2108-1117010		A210	1	Фильтр топливный	Fuel filter	Filtre à carburant	Kraftstofffilter	Filtro de combustible
2108-1117010		A212	1	Фильтр топливный	Fuel filter	Filtre à carburant	Kraftstofffilter	Filtro de combustible
2108-1117010-03		A210	1	Фильтр топливный	Fuel filter	Filtre à carburant	Kraftstofffilter	Filtro de combustible
2108-1117010-03		A212	1	Фильтр топливный	Fuel filter	Filtre à carburant	Kraftstofffilter	Filtro de combustible
2108-1117010-04		A210	1	Фильтр топливный	Fuel filter	Filtre à carburant	Kraftstofffilter	Filtro de combustible
2108-1117010-04		A212	1	Фильтр топливный	Fuel filter	Filtre à carburant	Kraftstofffilter	Filtro de combustible
2108-1117010-05		A210	1	Фильтр топливный	Fuel filter	Filtre à carburant	Kraftstofffilter	Filtro de combustible
2108-1117010-05		A212	1	Фильтр топливный	Fuel filter	Filtre à carburant	Kraftstofffilter	Filtro de combustible
2108-1143010	(02)	A301	1	Терморегулятор	Temperature regulator	Régulateur thermique	Thermoregler	Termostregulador
2108-1143010		A302	1	Терморегулятор	Temperature regulator	Régulateur thermique	Thermoregler	Termostregulador

1	2	3	4	5	6	7	8	9
2108-1143010		A303	1	Терморегулятор	Temperature regulator	Régulateur thermique	Thermoregler	Termorregulador
2108-1143010		A305	1	Терморегулятор	Temperature regulator	Régulateur thermique	Thermoregler	Termorregulador
2108-1156010		A210	1	Клапан обратный	Non-return valve	Clapet antiretour	Rückschlagventil	Válvula de retorno
2108-1156010		A212	1	Клапан обратный	Non-return valve	Clapet antiretour	Rückschlagventil	Válvula de retorno
2108-1156010-01		A210	1	Клапан обратный	Non-return valve	Clapet antiretour	Rückschlagventil	Válvula de retorno
2108-1156010-01		A212	1	Клапан обратный	Non-return valve	Clapet antiretour	Rückschlagventil	Válvula de retorno
2108-1164071		A214	1	Шланг 650 мм	Hose 650 mm	Tuyau 650 mm	Schlauch 650 mm	Manguera 650 mm
2108-1164083		A210	2	Шланг 250 мм	Hose 250 mm	Tuyau 250 mm	Schlauch 250 mm	Manguera 250 mm
2108-1164083		A242	1	Шланг 250 мм	Hose 250 mm	Tuyau 250 mm	Schlauch 250 mm	Manguera 250 mm
2108-1164086-10	(01)	A210	1	Шланг 750 мм	Hose 750 mm	Tuyau 750 mm	Schlauch 750 mm	Manguera 750 mm
2108-1178054		A421	1	Шланг 400 мм	Hose 400 mm	Tuyau 400 mm	Schlauch 400 mm	Manguera 400 mm
2108-1179010-10		A421	1	Выключатель термовакuumный	Thermo-vacuum switch	Interrupteur thermique à dépression	Thermovakuumschalter	Termointerruptor al vacío
2108-1203019		A440	4	Гайка	Nut	Ecrou	Mutter	Tuerca
2108-1203019		A441	3	Гайка	Nut	Ecrou	Mutter	Tuerca
2108-1203019		A442	4	Гайка	Nut	Ecrou	Mutter	Tuerca
2108-1203019		A444	3	Гайка	Nut	Ecrou	Mutter	Tuerca
2108-1216010-11		A310	1	Выключатель термовакuumный	Thermo-vacuum switch	interrupteur thermique à dépression	Thermovakuumschalter	Termointerruptor al vacío
2108-1217052		A310	2	Трубка монтажная	Mounting tube	Tube de montage	Montagerohr	Tubo de montaje
2108-1217054		A310	3	Шланг 120 мм	Hose 120 mm	Tuyau 120 mm	Schlauch 120 mm	Manguera 120 mm
2108-1217055		A601	1	Шланг 200 мм	Hose 200 mm	Tuyau 200 mm	Schlauch 200 mm	Manguera 200 mm
2108-1300080-10		A200	2	Хомут винтовой	Screw-type clip	Collier à vis	Schraubenschele	Abrazadera elicoidal
2108-1300080-10		A306	3	Хомут винтовой	Screw-type clip	Collier à vis	Schraubenschele	Abrazadera elicoidal
2108-1300080-10		A511	3	Хомут винтовой	Screw-type clip	Collier à vis	Schraubenschele	Abrazadera elicoidal
2108-1300080-10		A611	6	Хомут винтовой	Screw-type clip	Collier à vis	Schraubenschele	Abrazadera elicoidal
2108-1300080-10		A612	2	Хомут винтовой	Screw-type clip	Collier à vis	Schraubenschele	Abrazadera elicoidal
2108-1300080-10	(02)	E100	6	Хомут винтовой	Screw-type clip	Collier à vis	Schraubenschele	Abrazadera elicoidal
2108-1300080-20		A610	8	Хомут винтовой	Screw-type clip	Collier à vis	Schraubenschele	Abrazadera elicoidal
2108-1300080-20		A611	6	Хомут винтовой	Screw-type clip	Collier à vis	Schraubenschele	Abrazadera elicoidal
2108-1300080-20		A612	4	Хомут винтовой	Screw-type clip	Collier à vis	Schraubenschele	Abrazadera elicoidal
2108-1302082		A601	4	Скоба	Clip	Etrier	Bügel	Grapa
2108-1305027		A600	1	Пробка сливная	Drain plug	Bouchon de vidange	Ablaßschraube	Tapón de drenaje
2108-1305027		A602	1	Пробка сливная	Drain plug	Bouchon de vidange	Ablaßschraube	Tapón de drenaje
2108-1305027		A603	1	Пробка сливная	Drain plug	Bouchon de vidange	Ablaßschraube	Tapón de drenaje
2108-1305027		A605	1	Пробка сливная	Drain plug	Bouchon de vidange	Ablaßschraube	Tapón de drenaje
2108-1305029		A600	1	Кольцо уплотнительное	Sealing ring	Bague d'étanchéité	Dichtring	Anillo de empaquetadura

1	2	3	4	5	6	7	8	9
2108-1305029		A602	1	Кольцо уплотнительное	Sealing ring	Bague d'étanchéité	Dichtring	Anillo de empaquetadura
2108-1305029		A603	1	Кольцо уплотнительное	Sealing ring	Bague d'étanchéité	Dichtring	Anillo de empaquetadura
2108-1305029		A605	1	Кольцо уплотнительное	Sealing ring	Bague d'étanchéité	Dichtring	Anillo de empaquetadura
2108-1601295	(01)	B140	18	Заклепка	Rivet	Rivet	Niet	Remache
2108-1701031		B221	1	Подшипник	Bearing	Roulement	Lager	Cojinete
2108-1701031-01		B221	1	Подшипник	Bearing	Roulement	Lager	Cojinete
2108-1701031-02		B221	1	Подшипник	Bearing	Roulement	Lager	Cojinete
2108-1701031-03		B221	1	Подшипник	Bearing	Roulement	Lager	Cojinete
2108-1701148		B220	1	Шайба упорная	Thrust washer	Rondelle de butée	Anschlagscheibe	Arandella tope
2108-1702087		B240	1	Пружина фиксатора	Spring, detent	Ressort de verrou	Riegelfeder	Muelle del fiador
2108-1702087		B340	2	Пружина фиксатора	Spring, detent	Ressort de verrou	Riegelfeder	Muelle del fiador
2108-1703038		B240	1	Болт вилки	Bolt, selector fork	Boulon de fourchette	Gabelschraube	Tornillo de horquilla
2108-2215034		B430	2	Хомут чехла	Clip	Collier	Bandschelle	Abrazadera de funda
2108-2905640		D240	1	Тарелка упорная	Thrust plate	Cuvette de butée	Anschlagteller	Platillo de tope
2108-2905640		D241	1	Тарелка упорная	Thrust plate	Cuvette de butée	Anschlagteller	Platillo de tope
2108-2905640		D321	1	Тарелка упорная	Thrust plate	Cuvette de butée	Anschlagteller	Platillo de tope
2108-2905644		D240	1	Гайка клапана отдачи	Nut, recoil valve	Ecrou de soupape de détente	Rückstoßventilmutter	Tuerca de la válvula de rebote
2108-2905644		D241	1	Гайка клапана отдачи	Nut, recoil valve	Ecrou de soupape de détente	Rückstoßventilmutter	Tuerca de la válvula de rebote
2108-2905644		D321	1	Гайка клапана отдачи	Nut, recoil valve	Ecrou de soupape de détente	Rückstoßventilmutter	Tuerca de la válvula de rebote
2108-2915610		D321	1	Гайка резервуара	Nut, reservoir	Ecrou de réservoir	Behältermutter	Tuerca del recipiente
2108-2915611		D321	1	Кольцо защитное	Protective ring	Bague pare-boue	Schutzring	Anillo de protección
2108-2915613		D241	1	Кольцо уплотнительное	Sealing ring	Bague d'étanchéité	Dichtring	Anillo de empaquetadura
2108-2915613		D321	1	Кольцо уплотнительное	Sealing ring	Bague d'étanchéité	Dichtring	Anillo de empaquetadura
2108-2915615		D321	1	Обойма сальника штока	Retainer, piston rod grease seal	Chape de garniture d'étanchéité	Wellendichtring-Gehäuse	Collar del retén devástago
2108-2915616		D241	1	Сальник штока	Oil seal, push rod	Garniture d'étanchéité de tige	Kolbenstangendichtung	Retén de vástago
2108-2915616		D321	1	Сальник штока	Oil seal, push rod	Garniture d'étanchéité de tige	Kolbenstangendichtung	Retén de vástago
2108-2915635		D241	1	Поршень амортизатора	Piston, shock absorber	Piston d'amortisseur	Stoßdämpferkolben	Pistón de amortiguador
2108-2915635		D321	1	Поршень амортизатора	Piston, shock absorber	Piston d'amortisseur	Stoßdämpferkolben	Pistón de amortiguador
2108-3401228		A202	2	Хомут	Clip	Collier	Schelle	Abrazadera
2108-3401228		A510	1	Хомут	Clip	Collier	Schelle	Abrazadera
2108-3401228		A511	2	Хомут	Clip	Collier	Schelle	Abrazadera
2108-3401228		K131	1	Хомут	Clip	Collier	Schelle	Abrazadera
2108-3402079	(02-16)	M320	4	Втулка	Bush	Douille	Buchse	Casquillo
2108-3402079	(16)	M330	4	Втулка	Bush	Douille	Buchse	Casquillo
2108-3502019		C220	2	Заглушка щита	End plug	Obtuteur	Stopfen	Obturador

1	2	3	4	5	6	7	8	9
2108-3505028		C140	1	Поршень плавающий	Floating-type piston	Piston flottant	Schwimmkolben	Pistón flotante
2108-3505029		C140	1	Поршень толкателя	Piston, plunger	Piston de pousoir	Kolben	Pistón del empujador
2108-3505032		C140	2	Чашка пружины	Spring cup	Cuvette de ressort	Federschale	Cazoleta del muelle
2108-3505033		C140	1	Кольцо уплотнительное	Sealing ring	Bague d'étanchéité	Dichtring	Anillo de empaquetadura
2108-3505034		C140	2	Пружина	Spring	Ressort	Feder	Muelle
2108-3505037		C140	2	Втулка распорная	Spacer sleeve	Douille entretoise	Abstandshülse	Casquillo distanciador
2108-3505041		C140	1	Шайба упорная	Thrust washer	Rondelle de butée	Anschlagscheibe	Arandella tope
2108-3505092-01		C140	2	Втулка соединительная	Connecting bush	Douille de liaison	Verbindungsbuchse	Casquillo de unión
2108-3508012-20		C171	1	Рычаг привода ручного тормоза	Handbrake lever	Levier de commande de frein à main	Handbremshebel	Palanca de freno de mano
2108-3508026		C171	1	Втулка рычага	Bush, lever	Douille de levier	Hebelbuchse	Casquillo de palanca
2108-3508028		C171	1	Тяга собачки	Link rod, pawl	Tige de cliquet	Sperrklinkenstange	Tirante del gatillo
2108-3508036		C170	1	Пружина тяги	Spring	Ressort de tige	Betätigungsfeder	Muelle del tirante
2108-3508036		C171	1	Пружина тяги	Spring	Ressort de tige	Betätigungsfeder	Muelle del tirante
2108-3508036-10		C170	1	Пружина тяги	Spring	Ressort de tige	Betätigungsfeder	Muelle del tirante
2108-3508039		C170	1	Кнопка рычага	Button, handbrake lever	Bouton de levier	Hebelknopf	Botón de palanca
2108-3508046		C171	1	Чехол защитный	Gaiter	Soufflet de protection	Schutzhülle	Funda protectora
2108-3508071		C171	1	Тяга привода	Operating rod	Tringle de commande	Betätigungsstange	Tirante de mando
2108-3508073		C171	1	Ось тяги	Shaft	Axe de tringle	Stangenachse	Eje de varilla
2108-3508075		C171	1	Уравнитель троса	Cable equalizer	Palonnier de frein	Bremsausgleicher	Equilibrador del cable
2108-3508214-20		C171	1	Скоба троса	Clip, cable	Etrier de câble	Seilzugbügel	Grapa de cable
2108-3510009		C110	1	Усилитель тормозов вакуумный	Vacuum servo unit	Servo-frein à dépression	Bremskraftverstärker	Refuerzo de servofreno
2108-3510010-01		C110	1	Усилитель тормозов вакуумный	Vacuum servo unit	Servo-frein à dépression	Bremskraftverstärker	Refuerzo de servofreno
2108-3510019-01		C110	1	Фланец	Flange	Bride	Flansch	Brida
2108-3510050-01		C111	1	Шланг вакуумного усилителя	Hose, servo unit 310 mm	Durit de servo-frein 310 mm	Schlauch 310 mm	Manguera del servofreno 310 mm
2108-3510070		C110	1	Шток	Output rod	Tige	Kolbenstange	Vástago
2108-3510070		C180	1	Шток	Output rod	Tige	Kolbenstange	Vástago
2108-3510110		C110	1	Уплотнитель	Seal	Joint d'étanchéité	Dichtung	Empaquetadura
2108-3510418-02		C110	1	Уплотнитель толкателя	Seal, pushrod	Joint d'étanchéité de pousoir	Stößeldichtung	Empaquetadura de empujador
2108-3512115		B300	1	Прокладка	Gasket	Joint	Dichtung	Junta de tapón
2108-3512115		C111	2	Прокладка	Gasket	Joint	Dichtung	Junta de tapón
2108-3701100		K161	1	Статор	Stator	Stator	Ständer	Estator
2108-3701200		K160	1	Ротор	Rotor	Rotor	Läufer	Rotor
2108-3701301		K161	1	Крышка генератора задняя	Slip ring - end cover, alternator	Palier d'alternateur arrière	Schleifringlagerschild, hinten	Tapa del alternador trasera
2108-3701315		K161	1	Блок выпрямительный	Rectifier unit	Redresseur	Gleichrichterblock	Placa diodos
2108-3701470		K161	1	Щеткодержатель	Brush holder	Porte-balais	Wischerblatthalterung	Portaescobillas

1	2	3	4	5	6	7	8	9
2108-3701500		K161	1	Регулятор напряжения	Voltage regulator	Régulateur de tension	Spannungsregler	Regulador de tensión
2108-3705010		K100	1	Катушка зажигания	Ignition coil	Bobine d'allumage	Zündspule	Bobina de encendido
2108-3707010		K100	4	Свеча зажигания	Spark plug	Bougie d'allumage	Zündkerze	Bujía de encendido
2108-3708071		K150	1	Кожух защитный	End cover	Carter de protection	Lagergehäuse	Funda de protección
2108-3708300		K150	1	Крышка щеткодержателей	Brush-holder plate	Palier de porte-balais	Bürstenhalterdeckel	Cubierta de portaescobillas
2108-3709600-10		K310	1	Выключатель наружного освещения	External lighting switch	Commande d'éclairage extérieur	Schalter f. Außenbeleuchtung	Interruptor alumbrado exterior
2108-3710310		K310	1	Реостат освещения щитка приборов	Rheostat, dashboard illumination	Rhéostat d'éclairage des instruments	Rheostat	Reóstato de iluminación de instrumentos
2108-3714615		E120	1	Патрон подсветки	Holder, illumination	Douille d'éclaireur	Lampenfassung	Portalámparas de iluminación
2108-3714615		K310	2	Патрон подсветки	Holder, illumination	Douille d'éclaireur	Lampenfassung	Portalámparas de iluminación
2108-3714615-01		E120	1	Патрон подсветки	Holder, illumination	Douille d'éclaireur	Lampenfassung	Portalámparas de iluminación
2108-3714615-01		K310	2	Патрон подсветки	Holder, illumination	Douille d'éclaireur	Lampenfassung	Portalámparas de iluminación
2108-3715010		Y100	1	Лампа переносная	Portable light	Baladeuse	Handlampe	Lámpara portátil
2108-3715044	(17)	K210	4	Лампа	Bulb	Ampoule	Lampe	Lámpara
2108-3715044		K300	2	Лампа	Bulb	Ampoule	Lampe	Lámpara
2108-3715044		Y100	1	Лампа	Bulb	Ampoule	Lampe	Lámpara
2108-3724020	(137)	K300	2	Пучок проводов подфарника	Sidelight wire harness	Faisceau de câbles de feu de position	Begrenzungsleuchte-Kabelbaum	Haz de cables
2108-3724080	(01)	K130	1	Провод массы	Earth lead	Câble de masse	Massekabel	Cable de masa
2108-3724317		K210	1	Уплотнитель	Grommet	Joint d'étanchéité	Dichtung	Empaquetadura
2108-3725010-10		K310	1	Прикуриватель в сборе	Cigarette lighter assy	Allume-cigare complet	Zigarettenanzünder	Encendedor en conjunto
2108-3725200		K310	1	Подвижная часть прикуривателя	Cigarette lighter mobile part	Allume-cigare	Zigarettenanzünder, bewegliches Teil	Elemento móvil del encendedor
2108-3734910-02		K102	1	Коммутатор зажигания электронный	Ignition control module	Boîtier électronique d'allumage	Schaltgerät	Conmutador de encendido electrónico
2108-3734910-04		K102	1	Коммутатор зажигания электронный	Ignition control module	Boîtier électronique d'allumage	Schaltgerät	Conmutador de encendido electrónico
2108-3734910-12		K102	1	Коммутатор зажигания электронный	Ignition control module	Boîtier électronique d'allumage	Schaltgerät	Conmutador de encendido electrónico
2108-3801023		A242	1	Шланг эконометра	Hose, econometer	Tuyau d'économètre	Schlauch	Manguera de econometro
2108-3801023		A422	1	Шланг эконометра	Hose, econometer	Tuyau d'économètre	Schlauch	Manguera de econometro
2108-3840010	(02) (03-10)	K103	1	Блок управления иммобилизатором	Immobilizer control unit	Bloc de commande d'immobilisateur	Wegfahrsperr-Steuergerät	Bloque de mando del immobilizador
2108-3840010-10	(02) (03-10)	K103	1	Блок управления иммобилизатором	Immobilizer control unit	Bloc de commande d'immobilisateur	Wegfahrsperr-Steuergerät	Bloque de mando del immobilizador
2108-3840020	(03) (04) (05-10)	K310	1	Датчик-сигнализатор	Immobilizer warning sender	Transmetteur d'immobilisateur	Sensor	Transmisor-avisador
2108-3840020-10	(03) (04)	K310	1	Датчик-сигнализатор	Immobilizer warning sender	Transmetteur d'immobilisateur	Sensor	Transmisor-avisador
2108-3840030	(03) (04) (05-10)	K310	2	Ключ электронный черный	Black working key	Clé de code noire	Codeschlüssel, schwarz	Llave electrónica negra
2108-3840030-10	(03) (04)	K310	2	Ключ электронный черный	Black working key	Clé de code noire	Codeschlüssel, schwarz	Llave electrónica negra

1	2	3	4	5	6	7	8	9
2108-3840040	(03) (04) (05-10)	K310	1	Ключ электронный красный	Red learning key	Clé de code rouge	Lernschlüssel, rot	Llave electrónica roja
2108-3840040-10	(03) (04)	K310	1	Ключ электронный красный	Red learning key	Clé de code rouge	Lernschlüssel, rot	Llave electrónica roja
2108-3850010-10	(*)	A441	1	Датчик кислородный	Oxygen sensor	Sonde Lambda	Lambda-Sonde	Sonda Lambda
2108-5205054		K360	1	Колпачок	Cap	Capuchon	Kappe	Casquete
2108-5205055		K360	1	Прокладка	Gasket	Joint	Dichtung	Junta
2108-5205063		K360	1	Гайка M16x1	Nut M16x1	Ecrou M16x1	Mutter M16x1	Tuerca M16x1
2108-5205064		K360	1	Шайба	Washer	Rondele	Scheibe	Arandela
2108-5208009-20	(13)	E200	2	Насос омывателя	Washer pump	Pompe de lave-glace	Pumpe f. Waschbehälter	Bomba del lavador
2108-5208009-20		E200	2	Насос омывателя	Washer pump	Pompe de lave-glace	Pumpe f. Waschbehälter	Bomba del lavador
2108-5208009-20		E201	3	Насос омывателя	Washer pump	Pompe de lave-glace	Pumpe f. Waschbehälter	Bomba del lavador
2108-5208009-20		E202	2	Насос омывателя	Washer pump	Pompe de lave-glace	Pumpe f. Waschbehälter	Bomba del lavador
2108-5208009-21	(13)	E200	2	Насос омывателя	Washer pump	Pompe de lave-glace	Pumpe f. Waschbehälter	Bomba del lavador
2108-5208009-21		E200	1	Насос омывателя	Washer pump	Pompe de lave-glace	Pumpe f. Waschbehälter	Bomba del lavador
2108-5208009-21		E201	2	Насос омывателя	Washer pump	Pompe de lave-glace	Pumpe f. Waschbehälter	Bomba del lavador
2108-5208009-21		E202	1	Насос омывателя	Washer pump	Pompe de lave-glace	Pumpe f. Waschbehälter	Bomba del lavador
2108-5208009-22	(13)	E200	2	Насос омывателя	Washer pump	Pompe de lave-glace	Pumpe f. Waschbehälter	Bomba del lavador
2108-5208009-22		E200	1	Насос омывателя	Washer pump	Pompe de lave-glace	Pumpe f. Waschbehälter	Bomba del lavador
2108-5208009-22		E201	2	Насос омывателя	Washer pump	Pompe de lave-glace	Pumpe f. Waschbehälter	Bomba del lavador
2108-5208009-22		E202	1	Насос омывателя	Washer pump	Pompe de lave-glace	Pumpe f. Waschbehälter	Bomba del lavador
2108-5208009-23	(13)	E200	2	Насос омывателя	Washer pump	Pompe de lave-glace	Pumpe f. Waschbehälter	Bomba del lavador
2108-5208009-23		E200	1	Насос омывателя	Washer pump	Pompe de lave-glace	Pumpe f. Waschbehälter	Bomba del lavador
2108-5208009-23		E201	1	Насос омывателя	Washer pump	Pompe de lave-glace	Pumpe f. Waschbehälter	Bomba del lavador
2108-5208009-23		E202	1	Насос омывателя	Washer pump	Pompe de lave-glace	Pumpe f. Waschbehälter	Bomba del lavador
2108-5208009-25		E202	1	Насос омывателя	Washer pump	Pompe de lave-glace	Pumpe f. Waschbehälter	Bomba del lavador
2108-5208060		E200	2	Жиклер омывателя	Washer jet	Gicleur de lave-glace	Spritzdüse	Surtidor del lavador
2108-5208060		E201	2	Жиклер омывателя	Washer jet	Gicleur de lave-glace	Spritzdüse	Surtidor del lavador
2108-5208060		E202	2	Жиклер омывателя	Washer jet	Gicleur de lave-glace	Spritzdüse	Surtidor del lavador
2108-5208095-10		E201	1	Шланг 1700 мм	Hose 1700 mm	Tuyau 1700 mm	Schlauch 1700 mm	Tube 1700 mm
2108-5208095-10		E202	1	Шланг 1700 мм	Hose 1700 mm	Tuyau 1700 mm	Schlauch 1700 mm	Tube 1700 mm
2108-5208098	(13)	E200	1	Шланг 100 мм	Hose 100 mm	Tuyau 100 mm	Schlauch 100 mm	Tube 100 mm
2108-5208098		E201	1	Шланг 100 мм	Hose 100 mm	Tuyau 100 mm	Schlauch 100 mm	Tube 100 mm
2108-5208422-10		E200	1	Крышка бачка	Cap	Couvercle de réservoir	Deckel	Tapa de depósito
2108-5303058		M220	1	Ось замка	Shaft	Axe de verrou	Achse	Eje del cierre
2108-5326016		M210	1	Коробка для мелких предметов	Trinket tray	Boîtier	Fach	Caja
2108-5402270		M151	4	Держатель обивки	Securing clip	Clip	Befestigungsstück	Grapa tapizado

1	2	3	4	5	6	7	8	9
2108-5402270		M161	14	Держатель обивки	Securing clip	Clip	Befestigungsstück	Grapa tapizado
2108-5402271		M151	4	Фиксатор держателя обивки	Pin, securing clip	Attache de clip	Haltersperre	Fijador del revestimiento
2108-5402271		M161	14	Фиксатор держателя обивки	Pin, securing clip	Attache de clip	Haltersperre	Fijador del revestimiento
2108-6102053		M301	16	Кнопка крепления обивки	Securing clip	Clip de fixation de garniture	Knopf	Botón
2108-6102053		M310	14	Кнопка крепления обивки	Securing clip	Clip de fixation de garniture	Knopf	Botón
2108-6104064		M360	2	Ручка стеклоподъемника	Window regulator handle	Manivelle de lève-glace	Fensterkurbel	Manija de elevallunas
2108-6104064		M361	2	Ручка стеклоподъемника	Window regulator handle	Manivelle de lève-glace	Fensterkurbel	Manija de elevallunas
2108-6104066		M360	2	Облицовка ручки	Handle surround	Cache-entrée	Verkleidung	Revestimiento de manija
2108-6104066		M361	2	Облицовка ручки	Handle surround	Cache-entrée	Verkleidung	Revestimiento de manija
2108-6104066		M370	2	Облицовка ручки	Handle surround	Cache-entrée	Verkleidung	Revestimiento de manija
2108-6105125		M320	2	Кнопка выключения замка	Door locking knob	Bouton de blocage de serrure	Türverriegelungsknopf	Botón de desconexión del cierre
2108-6105125		M330	2	Кнопка выключения замка	Door locking knob	Bouton de blocage de serrure	Türverriegelungsknopf	Botón de desconexión del cierre
2108-6308010		M390	2	Упор двери задка	Gas strut, tailgate	Equilibreur de hayon	Heckklappenstütze	Equilibrador telescópico de portón
2108-6313140		K360	1	Прокладка	Gasket	Joint	Dichtung	Junta
2108-6810024		M101	2	Кронштейн передний правый	RH front bracket	Support avant D	Vordersitzstütze, rechts	Soporte delantero izq.
2108-6810025		M101	2	Кронштейн передний левый	LH front bracket	Support avant G	Stütze, vorne links	Soporte delantero izq.
2108-6810060		M101	2	Торсион правый	Torsion bar, RH	Barre de torsion D	Drehstab, rechts	Barra de torsión der.
2108-6810061		M101	2	Торсион левый	Torsion bar, LH	Barre de torsion G	Drehstab, links	Barra de torsión izq.
2108-6814020		M111	1	Салазки наружные правые	Outer seat rail, RH	Glissière extérieure D	Schlitten, außen rechts	Carredera exterior der.
2108-6814021		M111	1	Салазки наружные левые	Outer seat rail, LH	Glissière extérieure G	Schlitten, außen links	Corredera exterior izq.
2108-6814040		M111	2	Ручка салазок	Adjuster knob	Poignée de glissière	Griff	Пalanca de corredera
2108-6814232		M110	2	Рукоятка регулировки спинки	Reclining adjustment knob, seat back	Poignée de réglage de dossier	Griff	Пalanca de regulador de respaldo
2108-6814232		M111	2	Рукоятка регулировки спинки	Reclining adjustment knob, seat back	Poignée de réglage de dossier	Griff	Пalanca de regulador de respaldo
2108-6814234-01		M110	2	Держатель рукоятки	Holder	Support	Halter	Sujetador
2108-6814234-01		M111	2	Держатель рукоятки	Holder	Support	Halter	Sujetador
2108-6814242		M110	2	Прокладка	Gasket	Joint	Dichtung	Junta
2108-6814242		M111	2	Прокладка	Gasket	Joint	Dichtung	Junta
2108-6814270		M100	4	Наконечник опоры	End piece	Embout d'appui	Lagerendstück	Casquillo del apoyo
2108-6814270		M111	4	Наконечник опоры	End piece	Embout d'appui	Lagerendstück	Casquillo del apoyo
2108-6814280		M110	2	Рукоятка фиксатора спинки	Knob, seat back tipping catch	Poignée de levier de dossier	Griff	Пalanca de fijador de respaldo
2108-6814282		M110	2	Облицовка рукоятки	Cover plate	Revêtement de poignée	Verkleidung	Revestimiento de palanca
2108-6814286		M110	1	Тяга правая	Operating rod, RH	Tringle D	Stange, rechts	Cable der.
2108-6814287		M110	1	Тяга левая	Operating rod, LH	Tringle G	Stange links	Varilla izq.
2108-6814308		M111	1	Облицовка наружная правая	Outer cover plate, RH	Revêtement extérieur D	Verkleidungsstück, außen rechts	Revestimiento exterior der.
2108-6814309		M111	1	Облицовка наружная левая	Outer cover plate, LH	Revêtement extérieur G	Verkleidungsstück, außen links	Revestimiento exterior izq.

1	2	3	4	5	6	7	8	9
2108-6814318		M111	4	Палец крепления салазок	Securing pin	Doigt de fixation de glissière	Befestigungsbolzen	Perno de fijación de carrederas
2108-6816098		M301	2	Заглушка подлокотника	Securing clip	Bouchon d'accouidoir	Armstützenblinde	Tapón del apoyabrazos
2108-6816098		M310	2	Заглушка подлокотника	Securing clip	Bouchon d'accouidoir	Armstützenblinde	Tapón del apoyabrazos
2108-6818010		M100	2	Подголовник	Head restraint	Appui-tête	Kopfstütze	Apoyacabeza
2108-6818012		M100	2	Каркас подголовника	Head restraint frame	Armature d'appui-tête	Kopfstützegeüst	Carcasa de apoyacabeza
2108-6818012		M101	2	Каркас подголовника	Head restraint frame	Armature d'appui-tête	Kopfstützegeüst	Carcasa de apoyacabeza
2108-6818020		M100	2	Обивка подголовника	Trim, head restraint	Garniture d'appui-tête	Kopflehnepolsterung	Guarnicido de apoyacabeza
2108-6818102		M100	2	Стойка подголовника	Head restraint pillar	Montant d'appui-tête	Kopflehne-Säule	Montante de apoyacabeza
2108-6818102		M101	2	Стойка подголовника	Head restraint pillar	Montant d'appui-tête	Kopflehne-Säule	Montante de apoyacabeza
2108-6818144		M100	4	Втулка внутренняя	Bush, inner	Douille intérieure	Innenbuchse	Casquillo interior
2108-6818144		M101	4	Втулка внутренняя	Bush, inner	Douille intérieure	Innenbuchse	Casquillo interior
2108-6822812		M130	1	Панель спинки средняя	Center panel, seat back	Panneau de dossier médian	Rücklehnblech	Panel de respaldo central
2108-6822814		M130	1	Панель спинки правая	RH panel, seat back	Panneau de dossier D	Rücklehnblech rechts	Panel de respaldo der.
2108-6822815		M130	1	Панель спинки левая	LH panel, seat back	Panneau de dossier G	Rücklehnblech links	Panel de respaldo izq.
2108-6824102		M130	2	Фиксатор замка	Lock catch	Arrêtoir de verrou	Schloßverriegelung	Fijador del cierre
2108-6824110		M130	2	Замок спинки сиденья	Seat back lock	Verrou de dossier	Rücklehenschloß	Cierre de respaldo asiento
2108-6824122		M130	2	Язычок замка	Lock tongue	Ergot de verrou	Schloßzunge	Lámina del cierre
2108-6824140		M130	1	Привод замка	Lock linkage	Commande de verrou	Schloßantrieb	Mando del cierre
2108-6824156		M130	1	Ручка замка	Handle	Manette	Schloßgriff	Manija del cierre
2108-6824168		M130	2	Держатель тяги	Backstop	Support de tringle	Stangenträger	Sujetador de la varilla
2108-6824176		M121	2	Облицовка петли	Hinge trim	Enjoliveur de charnière	Scharnierverkleidung	Revestimiento de la bisagra
2108-6824184		M130	2	Облицовка фиксатора	Trim	Revêtement d'arrêtoir	Verriegelungsverkleidung	Revestimiento del fiador
2108-6824208		M130	1	Пружина замка	Spring	Ressort de verrou	Schloßfeder	Muelle
2108-6824210		M130	1	Привод замка	Lock linkage	Commande de verrou	Schloßantrieb	Mando del cierre
2108-6825020		M121	1	Каркас спинки заднего сиденья	Rear seat back frame	Armature de dossier de banquette AR	Rücklehnrahmen	Armadura de respaldo de asiento trasero
2108-8104090		E100	1	Сопло центральное	Centre facia vent nozzle	Aérateur central	Mitteldüse	Aireador central
2108-8109135		E120	5	Скоба	Clip	Etrier	Bügel	Grapa
2108-8109164		E120	1	Трос заслонки обогрева ног	Flap control cable, footwell	Câble de volet de chauffage des pieds	Fußraum-Heizklappe-Seilzug	Tirante de mariposa
2108-8109164-01		E120	1	Трос заслонки обогрева ног	Flap control cable, footwell	Câble de volet de chauffage des pieds	Fußraum-Heizklappe-Seilzug	Tirante de mariposa
2108-8212226		M420	6	Втулка	Bush	Douille	Buchse	Casquillo
2108-8212226		M421	6	Втулка	Bush	Douille	Buchse	Casquillo
2108-8402214-01		M390	2	Буфер капота	Buffer, bonnet	Tampon de capot	Gummipuffer	Tope del capó
2108-8406164		M390	3	Поводок	Driver	Doigt d'entraînement	Mitnehmer	Perro de arrastre
21082-1148015		A380	1	Прокладка патрубка	Gasket	Joint de tubulure	Stutzendichtung	Junta de la tubadura
21082-3724118		K210	1	Уплотнитель	Grommet	Joint d'étanchéité	Dichtung	Empaquetadura

1	2	3	4	5	6	7	8	9
21082-3747210	(02)	K330	1	Реле	Relay	Relais	Relais	Relé
21082-3747210-10	(02)	K330	2	Реле электробензонасоса	Relay, fuel pump	Relais de pompe électrique à essence	Elektrokraftstoffpumpenrelais	Relé de bomba electrocombustible
21083-1000100		A130	1	Комплект поршневых колец 82,0	Set of piston rings	Jeu de segments de piston	Kolbenringsatz	Juego de anillos
21083-1000100-31		A130	1	Комплект поршневых колец +0,4	Set of piston rings +0.4 mm	Jeu de segments de piston +0,4 mm	Kolbenringsatz +0,4 mm	Juego de anillos +0,4 mm
21083-1000100-32		A130	1	Комплект поршневых колец +0,8	Set of piston rings +0.8 mm	Jeu de segments de piston +0,8 mm	Kolbenringsatz +0,8 mm	Juego de anillos +0,8 mm
21083-1107800-62		A320	1	Корпус пускового устройства	Choke pull-down housing	Corps de dispositif de départ	Starteinrichtungsgehäuse	Cuerpo del dispositivo de arranque
21083-1130010-01		A380	1	Датчик расхода воздуха	MAF sensor	Capteur de débit d'air	Luftmassenmesser	Transmisor consumo de aire
21083-1130010-10		A380	1	Датчик расхода воздуха	MAF sensor	Capteur de débit d'air	Luftmassenmesser	Transmisor consumo de aire
21083-1130020		A380	1	Прокладка	Gasket	Joint	Dichtung	Junta
21083-1203229		A441	1	Заглушка	Plug	Obturateur	Stopfen	Obturador
21083-3709604		K310	1	Заглушка	Plug	Obturateur	Stopfen	Obturador
21083-5109055		M151	1	Коврик багажника	Luggage compartment carpet	Tapis de coffre à bagages	Kofferraummatte	Alfombra del portaequipajes
21083-6812310		M101	2	Обивка подушки переднего сиденья	Front seat cushion trim	Garniture de coussin de siège AV	Sitzpolsterbezug	Guarnecido del cojín asiento delantero
21083-6812610		M101	2	Обивка спинки переднего сиденья	Seat back trim, front seat	Garniture de dossier de siège AV	Rücklehnenpolsterung	Guarnecido de respaldo asiento delantero
21083-6816082		M301	1	Ручка подлокотника правая	RH handgrab, armrest	Poignée d'accouoir D	Armstützengriff, rechts	Manilla apoyabrazos der.
21083-6816082		M310	1	Ручка подлокотника правая	RH handgrab, armrest	Poignée d'accouoir D	Armstützengriff, rechts	Manilla apoyabrazos der.
21083-6816083		M301	1	Ручка подлокотника левая	LH handgrab, armrest	Poignée d'accouoir G	Armstützengriff, links	Manilla apoyabrazos izq.
21083-6816083		M310	1	Ручка подлокотника левая	LH handgrab, armrest	Poignée d'accouoir G	Armstützengriff, links	Manilla apoyabrazos izq.
21083-6816092		M301	2	Заглушка подлокотника	Securing clip	Bouchon d'accouoir	Armstützenblinde	Tapón del apoyabrazos
21083-6816092		M310	2	Заглушка подлокотника	Securing clip	Bouchon d'accouoir	Armstützenblinde	Tapón del apoyabrazos
21083-6816100		M301	1	Облицовка ручки	Surround	Revêtement de poignée	Griffverkleidung	Revestimiento de manija
21083-6816100		M310	1	Облицовка ручки	Surround	Revêtement de poignée	Griffverkleidung	Revestimiento de manija
21083-6816101		M301	1	Облицовка ручки	Surround	Revêtement de poignée de serrure de hayon	Griffverkleidung	Revestimiento de manija
21083-6816101		M310	1	Облицовка ручки	Surround	Revêtement de poignée de serrure de hayon	Griffverkleidung	Revestimiento de manija
21083-6818010		M101	2	Подголовник	Head restraint	Appui-tête	Kopfstütze	Apoyacabeza
21083-6818010-10		M101	2	Подголовник	Head restraint	Appui-tête	Kopfstütze	Apoyacabeza
21083-6818052		M100	2	Облицовка подголовника	Plastic cover, head restraint	Revêtement d'appui-tête	Kopfstützenverkleidung	Revestimiento de apoyacabeza
21083-6818052		M101	2	Облицовка подголовника	Plastic cover, head restraint	Revêtement d'appui-tête	Kopfstützenverkleidung	Revestimiento de apoyacabeza
21083-6820230		M121	1	Спинка заднего сиденья	Rear seat back	Dossier de banquette AR	Rücksitzbanklehne	Respaldo del asiento trasero
21083-6822610		M121	1	Обивка спинки задней	Rear seat back trim	Garniture de dossier de banquette AR	Rücklehnenbezug	Guarnecido del respaldo trasero
2109-6813014		M101	1	Каркас правого сиденья	RH seat frame	Armature de siège AV D	Sitzgestell rechts	Armadura del asiento der.
2109-6813015		M101	1	Каркас левого сиденья	LH seat frame	Armature de siège AV G	Sitzgestell links	Armadura del asiento izq.
2109-6823020		M121	1	Поддон подушки	Cushion pan	Embase de siège	Trägerplatte	Base del asiento

1	2	3	4	5	6	7	8	9
21093-6512110	(02-16)	M320	1	Мотор-редуктор замка двери водителя	Lock gear motor, driver's door	Motorréducteur de serrure de porte de conducteur	Getriebemotor	Motoreductor del cierre de puerta de conductor
21093-6512210	(02-16)	M320	1	Мотор-редуктор замка двери пассажира	Lock gear motor, passenger's door	Motorréducteur de serrure de porte de passager	Getriebemotor	Motoreductor del cierre de puerta de pasajero
21093-6512210	(16)	M330	2	Мотор-редуктор замка двери пассажира	Lock gear motor, passenger's door	Motorréducteur de serrure de porte de passager	Getriebemotor	Motoreductor del cierre de puerta de pasajero
21093-6512310	(02-16)	M320	4	Уплотнитель	Seal	Joint d'étanchéité	Dichtung	Empaquetadura
21093-6512310	(16)	M330	4	Уплотнитель	Seal	Joint d'étanchéité	Dichtung	Empaquetadura
21093-6810012		M101	1	Сиденье переднее правое	Front seat, RH	Siège avant D	Vordersitz, rechts	Asiento delantero der.
21093-6810013		M101	1	Сиденье переднее левое	Front seat, LH	Siège avant G	Vordersitz, links	Asiento delantero izq.
21093-6820110		M121	1	Подушка заднего сиденья	Rear seat cushion	Coussin de banquette AR	Rücksitzpolsterung	Cojín del asiento trasero
21099-1101082		A202	1	Хомут	Clip	Collier	Bandschelle	Abrazadera
2110-1107892-01		A381	4	Винт М4х0,7х14	Screw M4x0.7x14	Vis M4x0.7x14	Schraube M4x0.7x14	Tornillo M4x0.7x14
2110-1108157	(03)	A372	1	Скоба	Clamp	Etrier	Klammer	Grapa
2110-1206010	(01) (03)	A442	1	Нейтрализатор	Catalytic converter	Pot catalitique	Katalysator	Catalizador
2110-1206010-16		A442	1	Нейтрализатор	Catalytic converter	Pot catalitique	Katalysator	Catalizador
2110-1206010-20	(01) (02-10)	A442	1	Нейтрализатор	Catalytic converter	Pot catalitique	Katalysator	Catalizador
2110-1206056		A442	2	Пружина коническая	Taper spring	Ressort conique	Kegelfeder	Muelle cónico
2110-1206056		A444	2	Пружина коническая	Taper spring	Ressort conique	Kegelfeder	Muelle cónico
2110-1206056-01		A442	2	Пружина коническая	Taper spring	Ressort conique	Kegelfeder	Muelle cónico
2110-1206057		A442	1	Кольцо уплотнительное	Sealing ring	Bague d'étanchéité	Dichtring	Anillo de empaquetadura
2110-1206057		A444	1	Кольцо уплотнительное	Sealing ring	Bague d'étanchéité	Dichtring	Anillo de empaquetadura
2110-1206057-01		A442	1	Кольцо уплотнительное	Sealing ring	Bague d'étanchéité	Dichtring	Anillo de empaquetadura
2110-1206058		A442	2	Болт	Bolt	Boulon	Schraube	Tornillo
2110-1206058		A444	2	Болт	Bolt	Boulon	Schraube	Tornillo
2110-1206058-01		A442	2	Болт	Bolt	Boulon	Schraube	Tornillo
2110-1601138	(01)	B140	2	Накладка фрикционная	Friction lining	Garniture de friction	Kupplungsbelag	Forro
2110-3402136		D103	1	Гайка	Nut	Ecrou	Mutter	Tuerca
2110-3402136		D104	1	Гайка	Nut	Ecrou	Mutter	Tuerca
2110-3508039		C170	1	Кнопка рычага	Button, handbrake lever	Bouton de levier	Hebelknopf	Botón de palanca
2110-3508039		C171	1	Кнопка рычага	Button, handbrake lever	Bouton de levier	Hebelknopf	Botón de palanca
2110-3510040		C110	1	Клапан обратный	Non-return valve	Clapet antiretour	Rückschlagventil	Válvula de retorno
2110-3701376		K132	1	Болт	Bolt	Boulon	Schraube	Tornillo
2110-3701686		A151	8	Гайка	Nut	Ecrou	Mutter	Tuerca
2110-3701686	(02)	K130	2	Гайка	Nut	Ecrou	Mutter	Tuerca
2110-3701686		K132	2	Гайка	Nut	Ecrou	Mutter	Tuerca
2110-3704324	(01) (04)	K103	2	Болт	Bolt	Boulon	Schraube	Tornillo

1	2	3	4	5	6	7	8	9
2110-3724321		K200	4	Хомут	Clip	Collier	Schelle	Abrazadera
2110-3741014-10		A402	1	Прокладка	Gasket	Joint	Dichtung	Junta
2110-3741016		A402	1	Кольцо уплотнительное	Sealing ring	Bague d'étanchéité	Dichtring	Anillo de empaquetadura
2110-3747210-20	(03)	K330	1	Реле	Relay	Relais	Relais	Relé
2110-3747210-20	(04)	K330	3	Реле	Relay	Relais	Relais	Relé
2110-3747210-20	(15)	K331	1	Реле	Relay	Relais	Relais	Relé
2110-3828010-10		A604	1	Термовыключатель электровентилятора	Fan thermal switch	Thermocontact de motoventilateur	Sensor des Lüfters	Termointerruptor de ventilador eléctrico
2110-3843010-10	(03)	B291	1	Датчик скорости автомобиля	Vehicle speed sender	Captur de vitesse	Geschwindigkeitssensor	Captador de velocidad
2110-6105786	(02-16)	M320	2	Тяга блокировки замка	Locking rod	Tringle de verrouillage	Stange	Tirante de bloqueo
2110-6810054		M100	8	Болт М8	Bolt M8	Boulon M8	Schraube M8	Tornillo M8
2110-6810054		M101	8	Болт М8	Bolt M8	Boulon M8	Schraube M8	Tornillo M8
2110-8119110	(13)	E200	1	Клапан обратный	Check valve	Soupape de retenue	Rückschlagventil	Válvula de retorno
2110-8119110		E201	1	Клапан обратный	Check valve	Soupape de retenue	Rückschlagventil	Válvula de retorno
21102-3840010		K105	1	Блок управления иммобилизатором	Immobilizer control unit	Bloc de commande d'immobilisateur	Wegfahrsperr-Steuergerät	Bloque de mando del immobilizador
21102-3840020	(06)	K310	1	Датчик-сигнализатор	Immobilizer warning sender	Transmetteur d'immobilisateur	Sensor	Transmisor-avisador
21102-3840030	(06)	K310	2	Ключ электронный черный	Black working key	Clé de code noire	Codeschlüssel, schwarz	Llave electrónica negra
21102-3840040	(06)	K310	1	Ключ электронный красный	Red learning key	Clé de code rouge	Lernschlüssel, rot	Llave electrónica roja
21103-3510050	(04)	C110	1	Шланг вакуумного усилителя 800 мм	Hose, servo unit 800 mm	Durit de servo-frein 800 mm	Schlauch 800 mm	Manguera del servofreno 800 mm
2111-1132010-03		A390	4	Форсунка	Injector	Injecteur	Einspritzventil	Inyector
2111-1132188		A390	8	Кольцо уплотнительное	Sealing ring	Bague d'étanchéité	Dichtring	Anillo de empaquetadura
2111-1144025-02		A390	2	Винт регулятора давления	Pressure regulator screw	Vis de limiteur de pression	Stellschraube des Druckreglers	Tornillo regulador de presión
2111-1144026		A390	2	Винт крепления ramпы	Rail securing screw	Vis de fixation de rampe	Befestigungsschraube für Kraftstoffsammelrohr Klips mit Schraube	Tornillo de fijación tubo distribuidor combustible
2111-1411060		K103	4	Запонка с болтом в сборе	Clip and bolt assembly	Clip assemblé avec boulon	Klips mit Schraube	Fijador con tornillo en conjunto
2111-1411060-01		K103	4	Запонка с болтом в сборе	Clip and bolt assembly	Clip assemblé avec boulon	Klips mit Schraube	Fijador con tornillo en conjunto
2111-1411072		K103	4	Гайка	Nut	Ecrou	Mutter	Tuerca
2111-3707010		K101	4	Свеча зажигания	Spark plug	Bougie d'allumage	Zündkerze	Bujia de encendido
2112-1001294		K132	2	Гайка	Nut	Ecrou	Mutter	Tuerca
2112-1101073		A244	1	Шланг 360 мм	Hose 360 mm	Tuyau 360 mm	Schlauch 360 mm	Manguera 360 mm
2112-1104252		A211	11	Кольцо уплотнительное	Sealing ring	Bague d'étanchéité	Dichtring	Anillo de empaquetadura
2112-1104252		A215	11	Кольцо уплотнительное	Sealing ring	Bague d'étanchéité	Dichtring	Anillo de empaquetadura
2112-1104252-03		A211	11	Кольцо уплотнительное	Sealing ring	Bague d'étanchéité	Dichtring	Anillo de empaquetadura
2112-1104252-03		A215	11	Кольцо уплотнительное	Sealing ring	Bague d'étanchéité	Dichtring	Anillo de empaquetadura
2112-1109080-02		A307	1	Элемент фильтрующий	Filter element	Elément filtrant	Filtereinsatz	Elemento filtrante
2112-1109244		A307	4	Винт	Screw	Vis	Schraube	Tornillo

1	2	3	4	5	6	7	8	9
2112-1109249		A307	4	Опора воздушного фильтра	Air cleaner mounting	Butée de filtre à air	Luftfilterträger	Apoyo del filtro de aire
2112-1117010-01		A211	1	Фильтр топливный	Fuel filter	Filtre à carburant	Kraftstofffilter	Filtro de combustible
2112-1117010-02		A215	1	Фильтр топливный	Fuel filter	Filtre à carburant	Kraftstofffilter	Filtro de combustible
2112-1117010-03		A215	1	Фильтр топливный	Fuel filter	Filtre à carburant	Kraftstofffilter	Filtro de combustible
2112-1117010-04		A215	1	Фильтр топливный	Fuel filter	Filtre à carburant	Kraftstofffilter	Filtro de combustible
2112-1117010-05		A215	1	Фильтр топливный	Fuel filter	Filtre à carburant	Kraftstofffilter	Filtro de combustible
2112-1117020		A211	1	Кронштейн	Bracket	Support	Halter	Soporte
2112-1117020		A215	1	Кронштейн	Bracket	Support	Halter	Soporte
2112-1132032-02		A390	4	Фиксатор форсунок	Injector securing clip	Fixateur d'injecteur	Einspritzventilhalterung	Fiador del inyector
2112-1148015		A380	1	Прокладка патрубка	Gasket	Joint de tubulure	Stützendichtung	Junta de la tubadura
2112-1148039		A380	1	Шланг 440 мм	Hose 440 mm	Tuyau 440 mm	Schlauch 440 mm	Manguera 440 mm
2112-1148080-02		A306	3	Хомут	Clip	Collier	Bandschelle	Abrazadera
2112-1148080-02		A380	4	Хомут	Clip	Collier	Bandschelle	Abrazadera
2112-1148176-02		A381	1	Прокладка датчика	Gasket, sensor	Joint de capteur	Sensordichtung	Junta del captador
2112-1148181-31		A341	2	Винт	Screw	Vis	Schraube	Tornillo
2112-1148182-31		A341	2	Винт	Screw	Vis	Schraube	Tornillo
2112-1148200		A381	1	Датчик положения дроссельной заслонки	Throttle position sensor	Capteur de papillon	Drosselklappenschalter	Potenciómetro mariposa gases
2112-1148376-02		A381	1	Кольцо уплотнительное	Sealing ring	Bague d'étanchéité	Dichtring	Anillo de empaquetadura
2112-1148376-31		A341	1	Кольцо уплотнительное	Sealing ring	Bague d'étanchéité	Dichtring	Anillo de empaquetadura
2112-1160010		A390	1	Регулятор давления топлива	Pressure regulator	Régulateur de pression d'essence	Kraftstoffdruckregler	Regulador de presión
2112-1160015		A390	1	Кольцо уплотнительное	Sealing ring	Bague d'étanchéité	Dichtring	Anillo de empaquetadura
2112-1164010	(01)	A243	1	Адсорбер	Canister	Appareil d'adsorption	Aktivkohlebehälter	Adsorbedor
2112-1164010-01		A243	1	Адсорбер	Canister	Appareil d'adsorption	Aktivkohlebehälter	Adsorbedor
2112-3705010-01	(01-10) (03)	K101	1	Модуль зажигания	Ignition module	Module d'allumage	Zündmodul	Bobina de encendido
2112-3843010	(01) (02)	B291	1	Датчик скорости автомобиля	Vehicle speed sender	Capteur de vitesse	Geschwindigkeitssensor	Captador de velocidad
2112-3847010	(04)	A630	1	Датчик положения коленвала	Crankshaft position sensor	Capteur de vilebrequin	Induktionsgeber	Captador de inducción
2112-3847010-01	(04)	A630	1	Датчик положения коленвала	Crankshaft position sensor	Capteur de vilebrequin	Induktionsgeber	Captador de inducción
2112-3847010-04	(04)	A630	1	Датчик положения коленвала	Crankshaft position sensor	Capteur de vilebrequin	Induktionsgeber	Captador de inducción
2112-3850010-11		A402	1	Датчик кислородный	Oxygen sensor	Sonde Lambda	Lambda-Sonde	Sonda Lambda
2112-3850010-20	(03)	A442	1	Датчик кислородный	Oxygen sensor	Sonde Lambda	Lambda-Sonde	Sonda Lambda
2112-3851010	(01) (02) (03)	A610	1	Датчик температуры	Coolant temperature sender	Sonde de température	Temperaturfühler	Sensor de temperatura
2112-3851010-01	(01) (02) (03)	A610	1	Датчик температуры	Coolant temperature sender	Sonde de température	Temperaturfühler	Sensor de temperatura
2112-3855020	(03)	A100	1	Датчик детонации	Knock sensor	Knock-senseur	Klopfsensor	Sensor de picado
2114-6814010		M111	1	Салазки внутренние правые	Inner seat rail, RH	Glissière intérieure D	Schlitten, innen rechts	Corredera interior der.
2114-6814011		M111	1	Салазки внутренние левые	Inner seat rail, LH	Glissière intérieure G	Schlitten, innen links	Corredera interior izq.

1	2	3	4	5	6	7	8	9
2114-6814272		M111	1	Облицовка внутренняя правая	Inner cover plate, RH	Revêtement intérieur D	Verkleidung rechts	Revestimiento interior der.
2114-6814273		M111	1	Облицовка внутренняя левая	Inner cover plate, LH	Revêtement intérieur G	Verkleidungsstück, innen links	Revestimiento interior izq.
2114-6814318		M111	2	Палец крепления салазок	Securing pin	Doigt de fixation de glissière	Befestigungsbolzen	Perno de fijación de carreteras
2120-2201010		B401	1	Вал карданный задний	Propeller shaft, rear	Arbre de transmission arrière	Gelenkwelle hinten	Arbol de cardán trasero
2120-2204015		B411	1	Вал карданный средний	Propeller shaft	Arbre de transmission	Gelenkwelle	Arbol de cardán central
2120-2204105		B411	1	Гайка	Nut	Ecrou	Mutter	Tuerca
2120-2400012		B540	1	Мост задний	Rear axle	Train arrière	Hinterachse	Puente trasero
2120-2400012	(02)	B540	1	Мост задний	Rear axle	Train arrière	Hinterachse	Puente trasero
2120-2401010	(02)	B540	1	Балка заднего моста	Beam, rear axle	Corps de train arrière	Hinterachsbruecke	Viga del puente trasero
2120-2403069	(02)	B540	2	Полуось	Half-shaft	Demi-arbre	Achswelle	Semieje
2120-2902712	(02)	D210	2	Пружина передней подвески	Front coil spring	Ressort de suspension avant	Feder	Muelle de suspensión delantera
2120-2905004	(03)	D230	2	Амортизатор передний	Shock absorber, front	Amortisseur avant	Stoßdämpfer, vorne	Amortiguador delantero
2120-2905607		D241	1	Шток амортизатора	Shock absorber piston rod	Tige d'amortisseur	Kolbenstange	Vástago del amortiguador
2120-2905625		D241	1	Цилиндр амортизатора	Shock absorber cylinder	Cylindre d'amortisseur	Schutzrohr	Cilindro del amortiguador
2120-2905637		D241	1	Диск дроссельный	Throttle disc	Disque d'étranglement	Drosselscheibe	Disco de estrangulación
2120-2905642		D241	1	Пружина клапана отдачи	Recoil valve spring	Ressort de soupape de détente	Rückstoßventilfeder	Muelle de la válvula de rebote
2120-2905650		D241	1	Клапан сжатия	Compression valve	Soupape de compression	Bodenventil	Válvula de compresión
2120-2912712	(02)	D300	2	Пружина задней подвески	Rear suspension coil spring	Ressort de suspension arrière	Feder	Muelle de la suspensión trasera
2120-2915004	(02)	D301	2	Амортизатор задней подвески	Rear suspension shock absorber	Amortisseur arrière	Stoßdämpfer, hinten	Amortiguador de suspensión trasera
2120-2915605		D321	1	Шток амортизатора	Shock absorber piston rod	Tige d'amortisseur	Kolbenstange	Vástago del amortiguador
2120-2915625		D321	1	Цилиндр амортизатора	Shock absorber cylinder	Cylindre d'amortisseur	Schutzrohr	Cilindro del amortiguador
2120-2915637		D321	1	Диск дроссельный	Throttle disc	Disque d'étranglement	Drosselscheibe	Disco de estrangulación
2120-2915642		D321	1	Пружина клапана	Valve spring	Ressort de soupape	Ventilfeder	Muelle de la válvula
2120-2915650		D321	1	Клапан сжатия	Compression valve	Soupape de compression	Bodenventil	Válvula de compresión
21203-1148300-02		A381	1	Регулятор холостого хода	Idle air control valve	Régulateur de ralenti	Leerlaufregler	Motor paso a paso ralentí
2121-1000260-26	(06-163)	A001	1	Двигатель	Engine	Moteur	Motor	Motor
2121-1000260-38	(06)	A001	1	Двигатель	Engine	Moteur	Motor	Motor
2121-1001003		A010	1	Кронштейн правый	Bracket, RH	Support D	Träger rechts	Soporte der.
2121-1001006		A010	1	Кронштейн левый	Bracket, LH	Support G	Träger links	Soporte izq.
2121-1001012	(01)	A010	1	Кронштейн правый	Bracket, RH	Support D	Träger rechts	Soporte der.
2121-1001016	(01) (02)	A010	1	Кронштейн левый	Bracket, LH	Support G	Träger links	Soporte izq.
2121-1001020	(01) (02)	A010	2	Подушка опоры двигателя	Engine mounting flexible member	Silentbloc d'appui de moteur	Motorlagerung, vorne	Casquillo elástico de motor
2121-1001020		A011	2	Подушка опоры двигателя	Engine mounting flexible member	Silentbloc d'appui de moteur	Motorlagerung, vorne	Casquillo elástico de motor
2121-1001029		A010	2	Шайба	Washer	Rondelle	Scheibe	Arandela

1	2	3	4	5	6	7	8	9
2121-1001045-01		A010	1	Опора	Mounting	Silentbloc arrière	Motorlagerung	Apoyo
2121-1001045-01		B300	2	Опора	Mounting	Silentbloc arrière	Motorlagerung	Apoyo
2121-1001100-20		A010	1	Поперечина	Crossmember	Traverse	Querträger	Travesaño
2121-1008014-17	(01-163)	A400	1	Труба впускная	Intake manifold	Tubulure d'admission	Saugrohr	Tubo de admisión
2121-1009010		A110	1	Картер масляный	Oil sump	Carter d'huile	Kurbelgehäuse-Unterteil	Carter de aceite
2121-1009050		A510	1	Указатель уровня масла	Oil level dipstick	Jauge à huile	Ölmeßstab	Indicador del nivel de aceite
2121-1009050		A511	1	Указатель уровня масла	Oil level dipstick	Jauge à huile	Ölmeßstab	Indicador del nivel de aceite
2121-1011010		A500	1	Насос масляный	Oil pump	Pompe à huile	Ölpumpe	Bomba de aceite
2121-1011070		A520	1	Патрубок	Oil pump inlet pipe	Tubulure	Stutzen	Tubuladura
2121-1014056		A510	1	Шланг вытяжной	Discharge hose	Tuyau d'aspiration	Entlüftungsschlauch	Manguera de aspiración
2121-1014200		A510	1	Маслоотделитель	Oil separator	Déshuileur	Ölabscheider	Separador de aceite
2121-1014200		A511	1	Маслоотделитель	Oil separator	Déshuileur	Ölabscheider	Separador de aceite
2121-1014210-10		A510	1	Крышка сапуна	Breather cover	Couvercle de reniflard	Entlüfterdeckel	Tapa respiradero
2121-1014240		A510	1	Шланг вентиляции 770 мм	Vent hose 770 mm	Tuyau de ventilation 770 mm	Schlauch 770 mm	Tubo de ventilación 770 mm
2121-1101058		A200	1	Шланг	Hose	Tuyau	Schlauch	Manguera
2121-1101058		A201	1	Шланг	Hose	Tuyau	Schlauch	Manguera
2121-1101059-20		A200	1	Шланг	Hose	Tuyau	Schlauch	Manguera
2121-1101059-20		A201	1	Шланг	Hose	Tuyau	Schlauch	Manguera
2121-1101060-10	(01) (02) (03-163)	A200	1	Труба наливная	Fuel filler	Goulotte de remplissage	Einfüllrohr	Tubo de llenado
2121-1101060-20	(03)	A200	1	Труба наливная	Fuel filler	Goulotte de remplissage	Einfüllrohr	Tubo de llenado
2121-1101060-20		A201	1	Труба наливная	Fuel filler	Goulotte de remplissage	Einfüllrohr	Tubo de llenado
2121-1101070		A200	1	Шланг 245 мм	Hose 245 mm	Tuyau 245 mm	Schlauch 245 mm	Manguera 245 mm
2121-1101070		A201	1	Шланг 245 мм	Hose 245 mm	Tuyau 245 mm	Schlauch 245 mm	Manguera 245 mm
2121-1101079-20		A200	1	Шланг	Hose	Tuyau	Schlauch	Manguera
2121-1101079-20		A201	1	Шланг	Hose	Tuyau	Schlauch	Manguera
2121-1101080		A200	1	Шланг соединительный	Connecting hose	Tuyau de raccordement	Verbindungsschlauch	Manguera de unión
2121-1101080		A201	1	Шланг соединительный	Connecting hose	Tuyau de raccordement	Verbindungsschlauch	Manguera de unión
2121-1101098		A200	1	Шланг	Hose	Tuyau	Schlauch	Manguera
2121-1101098		A201	1	Шланг	Hose	Tuyau	Schlauch	Manguera
2121-1101134		A200	2	Хомут	Strap	Collier	Schelle	Abrazadera
2121-1101134		A201	2	Хомут	Strap	Collier	Schelle	Abrazadera
2121-1101134		A202	2	Хомут	Strap	Collier	Schelle	Abrazadera
2121-1101134		A240	2	Хомут	Strap	Collier	Schelle	Abrazadera
2121-1101134		A241	2	Хомут	Strap	Collier	Schelle	Abrazadera
2121-1101134		A242	2	Хомут	Strap	Collier	Schelle	Abrazadera

1	2	3	4	5	6	7	8	9
2121-1101134		A243	2	Хомут	Strap	Collier	Schelle	Abrazadera
2121-1101134		A244	6	Хомут	Strap	Collier	Schelle	Abrazadera
2121-1101160		A200	2	Жиклер	Jet	Gicleur	Düse	Surtidor
2121-1101160		A201	2	Жиклер	Jet	Gicleur	Düse	Surtidor
2121-1104017		A210	1	Трубка топливная	Fuel pipe	Tube d'arrivée de carburant	Kraftstoffrohr	Tubo de combustible
2121-1104017		A213	1	Трубка топливная	Fuel pipe	Tube d'arrivée de carburant	Kraftstoffrohr	Tubo de combustible
2121-1104017		A214	1	Трубка топливная	Fuel pipe	Tube d'arrivée de carburant	Kraftstoffrohr	Tubo de combustible
2121-1104025		A210	1	Шланг 220 мм	Hose 220 mm	Tuyau 220 mm	Schlauch 220 mm	Manguera 220 mm
2121-1104025		A213	1	Шланг 220 мм	Hose 220 mm	Tuyau 220 mm	Schlauch 220 mm	Manguera 220 mm
2121-1104025		A214	1	Шланг 220 мм	Hose 220 mm	Tuyau 220 mm	Schlauch 220 mm	Manguera 220 mm
2121-1108026		A370	1	Валик привода акселератора	Accelerator pivot pin	Arbre de commande d'accélérateur	Gaszugwelle	Eje de mando acelerador
2121-1109010-40	(02-163)	A300	1	Фильтр воздушный в сборе	Air cleaner assy	Filtre à air complet	Luftfilter komplett	Filtro de aire en conjunto
2121-1109010-60		A302	1	Фильтр воздушный в сборе	Air cleaner assy	Filtre à air complet	Luftfilter komplett	Filtro de aire en conjunto
2121-1109100		A303	1	Элемент фильтрующий	Filter element	Élément filtrant	Filtereinsatz	Elemento filtrante
2121-1109100		A305	1	Элемент фильтрующий	Filter element	Élément filtrant	Filtereinsatz	Elemento filtrante
2121-1109175-20	(01)	A301	1	Шланг воздухозаборника	Hose, air intake	Manchon de prise d'air	Luftansaugschlauch	Manguera de toma de aire
2121-1164060		A241	1	Клапан бензобака	Valve, fuel tank	Clapet de réservoir à carburant	Tankentlüftungsventil	Válvula del depósito de combustible
2121-1164060		A242	1	Клапан бензобака	Valve, fuel tank	Clapet de réservoir à carburant	Tankentlüftungsventil	Válvula del depósito de combustible
2121-1164060		A243	1	Клапан бензобака	Valve, fuel tank	Clapet de réservoir à carburant	Tankentlüftungsventil	Válvula del depósito de combustible
2121-1164071		A241	1	Шланг 750 мм	Hose 750 mm	Tuyau 750 mm	Schlauch 750 mm	Manguera 750 mm
2121-1164083		A241	1	Шланг 1100 мм	Hose 1100 mm	Tuyau 1100 mm	Schlauch 1100 mm	Manguera 1100 mm
2121-1164083		A242	1	Шланг 1100 мм	Hose 1100 mm	Tuyau 1100 mm	Schlauch 1100 mm	Manguera 1100 mm
2121-1164083		A243	1	Шланг 1100 мм	Hose 1100 mm	Tuyau 1100 mm	Schlauch 1100 mm	Manguera 1100 mm
2121-1164084		A241	1	Трубка пароотводящая	Vapour discharge pipe	Tube d'évacuation des vapeurs	Dampfaustrittsrohr	Tubo de escape de vapor
2121-1164084		A242	1	Трубка пароотводящая	Vapour discharge pipe	Tube d'évacuation des vapeurs	Dampfaustrittsrohr	Tubo de escape de vapor
2121-1164084		A243	1	Трубка пароотводящая	Vapour discharge pipe	Tube d'évacuation des vapeurs	Dampfaustrittsrohr	Tubo de escape de vapor
2121-1164094		A242	1	Кронштейн	Bracket	Support	Träger	Soporte
2121-1164130		A242	1	Кронштейн	Bracket	Support	Halter	Soporte
2121-1164130		A243	1	Кронштейн	Bracket	Support	Halter	Soporte
2121-1164145		A242	1	Скоба	Clamp	Etrier	Bügel	Grapa
2121-1164160		A211	1	Скоба	Clamp	Etrier	Bügel	Grapa
2121-1164160		A241	1	Скоба	Clamp	Etrier	Bügel	Grapa
2121-1164160		A242	2	Скоба	Clamp	Etrier	Bügel	Grapa
2121-1164160		A243	1	Скоба	Clamp	Etrier	Bügel	Grapa
2121-1203020		A441	1	Прокладка	Gasket	Joint	Dichtung	Junta

1	2	3	4	5	6	7	8	9
2121-1203020-11		A444	1	Прокладка	Gasket	Joint	Dichtung	Junta
2121-1203020-12		A444	1	Прокладка	Gasket	Joint	Dichtung	Junta
2121-1203022		A441	1	Газоприемник	Receiver	Prise de gaz	Vorrohr	Receptor de gas
2121-1203025		A440	1	Кронштейн	Bracket	Support	Haltebock	Soporte
2121-1203025		A443	1	Кронштейн	Bracket	Support	Haltebock	Soporte
2121-1203025-10		A441	1	Кронштейн	Bracket	Support	Haltebock	Soporte
2121-1203032		A441	1	Хомут	Clip	Collier	Schraubenshelle	Abrazadera
2121-1203043		A441	1	Хомут	Clip	Collier	Schraubenshelle	Abrazadera
2121-1203043		A442	1	Хомут	Clip	Collier	Schraubenshelle	Abrazadera
2121-1203043		A444	1	Хомут	Clip	Collier	Schraubenshelle	Abrazadera
2121-1203075		A440	2	Пластина	Plate	Plaque	Platte	Placa
2121-1203075		A441	2	Пластина	Plate	Plaque	Platte	Placa
2121-1203075		A442	2	Пластина	Plate	Plaque	Platte	Placa
2121-1217047		A420	1	Шланг 200 мм	Hose 200 mm	Tuyau 200 mm	Schlauch 200 mm	Manguera 200 mm
2121-1217047		A421	2	Шланг 200 мм	Hose 200 mm	Tuyau 200 mm	Schlauch 200 mm	Manguera 200 mm
2121-1217047		A422	1	Шланг 200 мм	Hose 200 mm	Tuyau 200 mm	Schlauch 200 mm	Manguera 200 mm
2121-1309070-01		A600	2	Уплотнитель	Seal	Joint d'étanchéité	Dichtung	Empaquetadura
2121-1601085		B140	1	Диск сцепления ведущий	Pressure plate	Mécanisme d'embrayage	Kupplungsdruckplatte	Mecanismo de embrague
2121-1602063	(01)	B100	1	Кронштейн	Bracket	Support	Träger	Soporte
2121-1602574		B110	1	Хомут	Clip	Collier	Schelle	Abrazadera
2121-1602575		B110	1	Шланг 400 мм	Hose 400 mm	Tuyau 400 mm	Schlauch 400 mm	Manguera 400 mm
2121-1602575		C111	1	Шланг 400 мм	Hose 400 mm	Tuyau 400 mm	Schlauch 400 mm	Manguera 400 mm
2121-1602602	(01)	B110	1	Трубка привода сцепления	Pipe	Tube	Rohr	Tubo
2121-1602610	(01)	B110	1	Цилиндр главный	Master cylinder	Maître-cylindre	Hauptzylinder	Cilindro maestro
2121-1701080		B221	1	Шестерня заднего хода	Reverse gear	Pignon de marche arrière	R-Gang-Rad	Engranaje de la marcha atrás
2121-1701194		B210	1	Втулка	Bush	Douille	Buchse	Buje
2121-1701244		B210	1	Гайка	Nut	Ecrou	Mutter	Tuerca
2121-1701245		B210	1	Уплотнитель	Seal	Joint d'étanchéité	Dichtung	Empaquetadura
2121-1701248		B210	1	Пружина	Spring	Ressort	Feder	Muelle
2121-1702010-20		B200	1	Крышка КП задняя	Rear cover, gearbox	Couvercle de boîte de vitesses arrière	Hinterdeckel	Tapa de caja de cambios trasera
2121-1702010-20		B201	1	Крышка КП задняя	Rear cover, gearbox	Couvercle de boîte de vitesses arrière	Hinterdeckel	Tapa de caja de cambios trasera
2121-1800020-10	(02)	B300	1	Коробка раздаточная	Torque converter	Boîte de transfert	Verteilergetriebe	Caja de transferencia
2121-1801010-01		B300	2	Кронштейн	Bracket	Support	Halter	Soporte
2121-1801010-02		B300	2	Кронштейн	Bracket	Support	Halter	Soporte
2121-1801042		B300	4	Пластина регулировочная	Adjuster plate	Cale de réglage	Einstellplatte	Placa de regulación

1	2	3	4	5	6	7	8	9
2121-1801044		B300	2	Пластина регулировочная	Adjuster plate	Cale de réglage	Einstellplatte	Placa de regulación
2121-1802010		B300	1	Картер	Casing	Carter	Verteilergetriebegehäuse	Carter
2121-1802015		B300	1	Крышка картера	Cover, casing	Couvercle de carter	Gehäusedeckel	Tapa del carter
2121-1802016		B300	1	Крышка люка	Cover	Couvercle	Sichtfensterdeckel	Tapa de acceso
2121-1802017		B300	1	Прокладка	Gasket	Joint	Dichtung	Junta
2121-1802021		B300	1	Прокладка	Gasket	Joint	Dichtung	Junta
2121-1802025		B310	1	Вал	Shaft	Arbre	Welle	Arbol
2121-1802028		B300	1	Крышка передняя	Cover, front	Couvercle avant	Deckel	Tapa delantera
2121-1802029		B300	1	Прокладка	Gasket	Joint	Dichtung	Junta
2121-1802036		B310	1	Шестерня	Gear	Pignon	Zahnrad	Piñón
2121-1802037		B310	1	Кольцо	Ring	Bague	Ring	Anillo
2121-1802040		B310	1	Шестерня	Gear	Pignon	Zahnrad	Piñón
2121-1802080		B300	1	Крышка задняя	Rear cover	Couvercle arrière	Hinterdeckel	Tapa trasera
2121-1802081		B300	1	Прокладка	Gasket	Joint	Dichtung	Junta
2121-1802084-21	(01)	B310	1	Вал промежуточный	Layshaft	Arbre intermediaire	Zwischenwelle	Eje intermedio
2121-1802103		B310	2	Шайба упорная	Thrust ring	Rondelle de butée	Ring	Arandella tope
2121-1802110		B320	1	Вал передний	Input shaft	Arbre avant	Welle	Arbol delantero
2121-1802116		B310	1	Муфта включения	Gear shift coupling	Baladeur à clabotage	Schaltmuffe	Collarín de conexión
2121-1802148		B320	1	Муфта блокировки	Lock coupling	Baladeur de blocage	Sperrmuffe	Collarín de bloqueo
2121-1802150-02		B320	1	Дифференциал	Differential	Différentiel	Differential	Diferencial
2121-1802157-10		B320	1	Шайба пружинная	Spring washer	Rondelle élastique	Federscheibe	Arandela elástica
2121-1802160-10		B320	1	Ось сателлитов	Pinion shaft	Axe de satellites	Ausgleichbolzen	Eje de los satélites
2121-1802161		B320	2	Шайба упорная	Thrust washer	Rondelle de butée	Anschlagscheibe	Arandella tope
2121-1802162		B320	1	Корпус дифференциала	Housing, differential	Corps de différentiel	Differentialgehäuse	Cuerpo de diferencial
2121-1802163-20		B320	1	Корпус дифференциала	Housing, differential	Corps de différentiel	Differentialgehäuse	Cuerpo de diferencial
2121-1802168-01	(01)	B320	1	Подшипник	Bearing	Roulement	Lager	Cojinete
2121-1802169		B320	1	Кольцо упорное	Thrust ring	Bague de butée	Anschlagring	Anillo de tope
2121-1802172		B320	1	Шайба	Washer	Rondelle	Scheibe	Arandela
2121-1802180		B320	1	Шестерня	Gear	Pignon	Zahnrad	Piñón
2121-1802186		B320	1	Вал задний	Rear shaft	Arbre arrière	Welle	Arbol trasero
2121-1802209		B320	2	Кольцо упорное	Thrust ring	Bague de butée	Anschlagring	Anillo de tope
2121-1802210		B320	2	Кольцо упорное	Thrust ring	Bague de butée	Anschlagring	Anillo de tope
2121-1802232		B300	1	Картер	Case	Carter	Gehäuse	Carter
2121-1802235		B300	1	Прокладка	Gasket	Joint	Dichtung	Junta
2121-1802236		B330	1	Крышка	Cover	Couvercle	Deckel	Tapa

1	2	3	4	5	6	7	8	9
2121-1802237		B300	1	Прокладка	Gasket	Joint	Dichtung	Junta
2121-1802275		B320	2	Маслоотражатель	Oil deflector	Défecteur d'huile	Ölabweiser	Deflector de aceite
2121-1803020		B340	1	Вилка	Fork	Fourchette	Schaltgabel	Horquilla
2121-1803022		B340	2	Втулка	Bush	Douille	Buchse	Casquillo
2121-1803024		B340	1	Шток	Rod	Tige	Schaltstange	Vástago
2121-1803025		B340	2	Кольцо	Ring	Bague	Ring	Anillo
2121-1803026		B300	1	Втулка	Bush	Douille	Buchse	Casquillo
2121-1803026		B340	2	Втулка	Bush	Douille	Buchse	Casquillo
2121-1803027		B340	2	Чехол	Boot	Soufflet protecteur	Manschette	Funda
2121-1803028		B340	1	Вилка	Fork	Fourchette	Schaltgabel	Horquilla
2121-1803030		B340	1	Шток	Rod	Tige	Schaltstange	Vástago
2121-1803032		B340	1	Болт вилки	Bolt, selector fork	Boulon de fourchette	Schaltgabelschraube	Tornillo de horquilla
2121-1804021		B330	1	Кронштейн	Bracket	Support	Halter	Soporte
2121-1804040		B330	1	Рычаг	Lever	Levier	Hebel	Palanca
2121-1804043		B330	4	Втулка	Bush	Douille	Buchse	Casquillo
2121-1804044		B330	2	Ось	Shaft	Axe	Bolzen	Eje
2121-1804052		B330	1	Рычаг	Lever	Levier	Hebel	Palanca
2121-1804058		B340	2	Пружина	Spring	Ressort	Feder	Muelle
2121-1804110		B330	1	Крышка	Cover	Couvercle	Deckel	Tapa
2121-2202070		B410	1	Шайба	Washer	Rondelle	Scheibe	Arandela
2121-2202071		B410	1	Шайба	Washer	Rondelle	Scheibe	Arandela
2121-2215010-10		B430	1	Привод правый	Wheel drive, RH	Transmission D complète	Antriebswelle rechts	Transmisión der.
2121-2215011-10		B430	1	Привод левый	Wheel drive, LH	Transmission G complète	Antriebswelle links	Transmisión izq.
2121-2215012-10		B430	2	Шарнир наружный	Outer joint	Joint homocinétique extérieur	Außengelenk	Junta homocinética exterior
2121-2215020-10		B430	2	Корпус наружного шарнира	Outer joint housing	Corps de joint homocinétique extérieur	Außenscharniergehäuse	Cuerpo de articulación exterior
2121-2215030-01		B430	2	Чехол наружного шарнира	Outer joint boot	Soufflet de joint homocinétique extérieur	Außengelenk-Manschette	Funda de la junta homocinética exterior
2121-2215038		B430	2	Кожух наружный	Outer case	Carter extérieur	Außendeckel	Funda exterior
2121-2215038-01		B430	2	Кожух наружный	Outer case	Carter extérieur	Außendeckel	Funda exterior
2121-2215054		B430	1	Шарнир внутренний правый	Joint, RH	Joint homocinétique D	Innengelenk rechts	Junta homocinética der.
2121-2215055		B430	1	Шарнир внутренний левый	Joint, LH	Joint homocinétique G	Innengelenk links	Junta homocinética izq.
2121-2215068-01		B430	2	Чехол внутреннего шарнира	Inner joint boot	Soufflet de joint homocinétique intérieur	Innengelenk-Manschette	Funda de la junta homocinética interior
2121-2215070		B430	2	Вал	Shaft	Arbre	Welle	Arbol
2121-2215082		B430	4	Кольцо упорное	Thrust ring	Bague de butée	Anschlagscheibe	Anillo de tope
2121-2215084		B430	4	Кольцо стопорное	Circlip	Bague d'arrêt	Haltering	Anillo de fijación
2121-2215086-10		B430	2	Фиксатор	Retaining clip	Circlip	Arretierung	Fijador

1	2	3	4	5	6	7	8	9
2121-2215090		B430	4	Хомут	Clip	Collier	Schelle	Abrazadera
2121-2215098		B430	2	Хомут	Clip	Collier	Schelle	Abrazadera
2121-2300012	(01-163)	B500	1	Мост передний	Front axle	Train avant	Vorderachse	Puente delantero
2121-2300012-10	(01)	B500	1	Мост передний	Front axle	Train avant	Vorderachse	Puente delantero
2121-2301014		B510	1	Крышка нижняя	Cover, lower	Couvercle inférieure	Unterdeckel	Tapa inferior
2121-2301015		B510	1	Прокладка	Gasket	Joint	Dichtung	Junta
2121-2301015		B511	1	Прокладка	Gasket	Joint	Dichtung	Junta
2121-2301022		B510	1	Крышка	Cover	Couvercle	Deckel	Tapa
2121-2301022		B511	1	Крышка	Cover	Couvercle	Deckel	Tapa
2121-2301060		B520	1	Кронштейн правый	Bracket, RH	Support D	Tragebock rechts	Soporte der.
2121-2301063		B500	1	Кронштейн левый	Bracket, LH	Support G	Tragebock links	Soporte izq.
2121-2301070		B510	1	Прокладка	Gasket	Joint	Dichtung	Junta
2121-2302010	(01-163)	B500	1	Редуктор переднего моста 4,3	Front axle reduction gear	Réducteur de train avant	Differential Vorderachse	Reductor de eje delantero
2121-2302010-10	(01)	B500	1	Редуктор переднего моста 4,1	Front axle reduction gear	Réducteur de train avant	Differential Vorderachse	Reductor de eje delantero
2121-2302015		B510	1	Картер	Casing	Carter	Gehäuse	Carter
2121-2302052		B320	1	Сальник	Oil seal	Garniture d'étanchéité	Dichtring	Retén
2121-2302052		B520	1	Сальник	Oil seal	Garniture d'étanchéité	Dichtring	Retén
2121-2303064		B520	2	Гайка	Nut	Ecrou	Mutter	Tuerca
2121-2303086		B510	2	Крышка	Cover	Couvercle	Deckel	Tapa
2121-2303087		B502	2	Прокладка	Gasket	Joint	Dichtung	Junta
2121-2303087		B510	2	Прокладка	Gasket	Joint	Dichtung	Junta
2121-2400012-03	(01-163)	B530	1	Мост задний	Rear axle	Train arrière	Hinterachse	Puente trasero
2121-2400012-13	(01)	B530	1	Мост задний	Rear axle	Train arrière	Hinterachse	Puente trasero
2121-2401010		B530	1	Балка заднего моста	Beam, rear axle	Corps de train arrière	Hinterachsbruecke	Viga del puente trasero
2121-2401065		B530	2	Кольцо уплотнительное	Sealing ring	Bague d'étanchéité	Dichtring	Anillo de empaquetadura
2121-2402010-10	(01)	B530	1	Редуктор заднего моста в сборе	Rear axle reduction gear assy	Réducteur de train arrière complet	Differential Hinterachse komplett	Reductor del eje trasero en conjunto
2121-2403052		B320	2	Кольцо 2,15 мм	Ring 2.15 mm	Bague 2,15 mm	Ring 2,15 mm	Anillo 2,15 mm
2121-2403052	(01)	B550	2	Кольцо 2,15 мм	Ring 2.15 mm	Bague 2,15 mm	Ring 2,15 mm	Anillo 2,15 mm
2121-2403053		B320	2	Кольцо 2,20 мм	Ring 2.20 mm	Bague 2,20 mm	Ring 2,20 mm	Anillo 2,20 mm
2121-2403053	(01)	B550	2	Кольцо 2,20 мм	Ring 2.20 mm	Bague 2,20 mm	Ring 2,20 mm	Anillo 2,20 mm
2121-2403054		B320	2	Кольцо 1,80 мм	Ring 1.80 mm	Bague 1,80 mm	Ring 1,80 mm	Anillo 1,80 mm
2121-2403054	(01)	B550	2	Кольцо 1,80 мм	Ring 1.80 mm	Bague 1,80 mm	Ring 1,80 mm	Anillo 1,80 mm
2121-2403056		B320	2	Кольцо 1,85 мм	Ring 1.85 mm	Bague 1,85 mm	Ring 1,85 mm	Anillo 1,85 mm
2121-2403056	(01)	B550	2	Кольцо 1,85 мм	Ring 1.85 mm	Bague 1,85 mm	Ring 1,85 mm	Anillo 1,85 mm
2121-2403057		B320	2	Кольцо 1,90 мм	Ring 1.90 mm	Bague 1,90 mm	Ring 1,90 mm	Anillo 1,90 mm

1	2	3	4	5	6	7	8	9
2121-2403057	(01)	B550	2	Кольцо 1,90 мм	Ring 1.90 mm	Bague 1,90 mm	Ring 1,90 mm	Anillo 1,90 mm
2121-2403058		B320	2	Кольцо 1,95 мм	Ring 1.95 mm	Bague 1,95 mm	Ring 1,95 mm	Anillo 1,95 mm
2121-2403058	(01)	B550	2	Кольцо 1,95 мм	Ring 1.95 mm	Bague 1,95 mm	Ring 1,95 mm	Anillo 1,95 mm
2121-2403059		B320	2	Кольцо 2,00 мм	Ring 2.00 mm	Bague 2,00 mm	Ring 2,00 mm	Anillo 2,00 mm
2121-2403059	(01)	B550	2	Кольцо 2,00 мм	Ring 2.00 mm	Bague 2,00 mm	Ring 2,00 mm	Anillo 2,00 mm
2121-2403061		B320	2	Кольцо 2,05 мм	Ring 2.05 mm	Bague 2,05 mm	Ring 2,05 mm	Anillo 2,05 mm
2121-2403061	(01)	B550	2	Кольцо 2,05 мм	Ring 2.05 mm	Bague 2,05 mm	Ring 2,05 mm	Anillo 2,05 mm
2121-2403062		B320	2	Кольцо 2,10 мм	Ring 2.10 mm	Bague 2,10 mm	Ring 2,10 mm	Anillo 2,10 mm
2121-2403062	(01)	B550	2	Кольцо 2,10 мм	Ring 2.10 mm	Bague 2,10 mm	Ring 2,10 mm	Anillo 2,10 mm
2121-2403069		B530	2	Полуось	Half-shaft	Demi-arbre	Achswelle	Semieje
2121-2403072		B530	2	Маслоотражатель	Oil deflector	Défecteur d'huile	Ölabweiser	Deflector de aceite
2121-2403080		B530	2	Подшипник	Bearing	Roulement	Lager	Cojinete
2121-2403084		B530	2	Кольцо подшипника	Bearing race	Bague de roulement	Lagerring	Anillo del cojinete
2121-2403086		B530	2	Пластина	Plate	Plaque	Platte	Placa
2121-2403087		B530	2	Прокладка	Gasket	Joint	Dichtung	Junta
2121-2802021		M410	1	Брызговик двигателя левый	Engine tray, LH	Garde-boue de moteur G	Motorunterschut links	Chapa del motor izq.
2121-2802021		M412	1	Брызговик двигателя левый	Engine tray, LH	Garde-boue de moteur G	Motorunterschut links	Chapa del motor izq.
2121-2802022		M410	1	Брызговик двигателя правый	Engine tray, RH	Garde-boue de moteur D	Motorunterschut rechts	Chapa del motor delantero
2121-2802022		M412	1	Брызговик двигателя правый	Engine tray, RH	Garde-boue de moteur D	Motorunterschut rechts	Chapa del motor delantero
2121-2802030		M410	1	Защита картера двигателя	Shield, crankcase	Protection de carter de moteur	Kurbelgehäuse-Abdeckung	Protección del carter motor
2121-2802030		M412	1	Защита картера двигателя	Shield, crankcase	Protection de carter de moteur	Kurbelgehäuse-Abdeckung	Protección del carter motor
2121-2803015-10		M430	1	Бампер передний	Front bumper	Pare-chocs avant	Stoßfänger vorne	Parachoques delantero
2121-2803024		M430	1	Кронштейн правый	Bracket, RH	Support D	Halter links	Soporte der.
2121-2803025		M430	1	Кронштейн левый	Bracket, LH	Support G	Halter rechts	Soporte izq.
2121-2803044		M430	2	Болт	Bolt	Boulon	Schraube	Tornillo
2121-2803052		M430	1	Накладка резиновая	Rubber cover	Garniture en caoutchouc	Gummi Auflage	Recubrimiento de goma
2121-2803075		M430	2	Уплотнитель	Seal	Joint d'étanchéité	Dichtung	Empaquetadura
2121-2803096		M430	2	Держатель	Retainer	Plaque de maintien	Halter	Sujetador
2121-2803116		M430	1	Соединитель правый	Connection, RH	Elément de liaison D	Verbindungsstück rechts	Conexión der.
2121-2803117		M430	1	Соединитель левый	Connection, LH	Elément de liaison G	Verbindungsstück links	Conexión izq.
2121-2803152-10		M430	1	Накладка бампера правая	Bumper cover plate, RH	Garniture latéral D	Stoßfängerauflage rechts	Guarnición de paracolpes der.
2121-2803153-10		M430	1	Накладка бампера левая	Bumper cover plate, LH	Garniture latéral G	Stoßfängerauflage links	Guarnición de paracolpes izq.
2121-2804024		M440	1	Кронштейн правый	Bracket, RH	Support D	Träger, rechts	Soporte der.
2121-2804025		M440	1	Кронштейн левый	Bracket, LH	Support G	Träger, links	Soporte izq.
2121-2804036-10		M235	1	Кронштейн правый	Bracket, RH	Support D	Träger, rechts	Soporte der.

1	2	3	4	5	6	7	8	9
2121-2804037-10		M235	1	Кронштейн левый	Bracket, LH	Support G	Träger, links	Soporte izq.
2121-2804075		M440	2	Уплотнитель	Seal	Joint d'étanchéité	Dichtung	Empaquetadura
2121-2804096		M440	2	Держатель накладки	Retainer	Plaque de maintien	Halter	Sujetador
2121-2804118		M440	2	Соединитель	Connection	Élément de liaison	Verbindungsstück	Conexión
2121-2804152-10		M440	1	Накладка боковая правая	Side cover plate, RH	Garniture latérale D	Auflage rechts	Recubrimiento lateral der.
2121-2804153-10		M440	1	Накладка боковая левая	Side cover plate, LH	Garniture latérale G	Auflage links	Recubrimiento lateral izq.
2121-2806042-20		M430	1	Проушина правая	Towing eye, RH	Oeillet D	Öse rechts	Orejeta izq.
2121-2806043-20		M430	1	Проушина левая	Towing eye, LH	Oeillet G	Öse links	Orejeta izq.
2121-2806052		M440	2	Проушина задняя	Towing eye, rear	Oeillet arrière	Öse hinten	Orejeta trasera
2121-2902712	(01) (03) (04)	D210	2	Пружина передней подвески	Front coil spring	Ressort de suspension avant	Feder	Muelle de suspensión delantera
2121-2902720		D200	2	Прокладка верхняя	Gasket, upper	Joint supérieur	Dichtung oben	Junta superior
2121-2902722		D210	2	Прокладка нижняя	Gasket, lower	Joint inférieur	Dichtung unten	Junta inferior
2121-2902724		D200	2	Чашка опорная пружины верхняя	Coil spring seat, upper	Coupelle d'appui de ressort supérieur	Schale oben	Cazoleta del muelle superior
2121-2902734		D210	1	Чашка пружины нижняя правая	Coil spring seat, lower, RH	Coupelle de ressort inférieure D	Schale unten rechts	Cazoleta izq. inferior
2121-2902735		D210	1	Чашка пружины нижняя левая	Coil spring seat, lower, LH	Coupelle de ressort inférieure G	Schale unten links	Cazoleta izq. inferior
2121-2904020		D210	1	Рычаг нижний правый	RH lower suspension arm	Bras inférieur D	Achsenlenker, rechts	Brazo inferior der.
2121-2904021		D210	1	Рычаг нижний левый	LH lower suspension arm	Bras inférieur G	Achsenlenker, links	Brazo inferior izq.
2121-2904032		D210	2	Ось нижнего рычага	Lower arm shaft	Axe de bras inférieur	Lenkerlachs unten	Eje del brazo inferior
2121-2904032-01		D210	2	Ось нижнего рычага	Lower arm shaft	Axe de bras inférieur	Lenkerlachs unten	Eje del brazo inferior
2121-2904035		D210	4	Шайба упорная	Thrust washer	Rondelle de butée	Anschlagscheibe	Arandela tope
2121-2904036		D210	*	Шайба упорная	Thrust washer	Rondelle de butée	Anschlagscheibe	Arandela tope
2121-2904040		D210	4	Шарнир нижнего рычага	Lower lever silentblock	Silentbloc de bras inférieur	Lenkergelenk	Silentblock
2121-2904045		D210	4	Шайба упорная	Thrust washer	Rondelle de butée	Anschlagscheibe	Arandela tope
2121-2904100		D200	1	Рычаг верхний правый	RH upper suspension arm	Bras supérieur D	Achsenlenker, oben rechts	Brazo superior der.
2121-2904101		D200	1	Рычаг верхний левый	LH upper suspension arm	Bras supérieur G	Achsenlenker, oben links	Brazo superior izq.
2121-2904112		D200	2	Ось верхнего рычага	Upper control arm shaft	Axe de bras supérieur	Lenkerachse	Eje de la palanca superior
2121-2904194		D200	2	Болт	Bolt	Boulon	Schraube	Tornillo
2121-2904194		D210	4	Болт	Bolt	Bouion	Schraube	Tornillo
2121-2904200-10	(01) (02)	D210	1	Поперечина передней подвески	Front suspension cross-member	Traverse de suspension avant	Querträger	Travesaño de suspensión delantera
2121-2904232-10		D210	2	Опора пружины	Coil spring mounting rubber	Appui de ressort	Federlagerung	Apoyo de muelle
2121-2904242		D200	2	Кронштейн	Bracket	Support	Träger	Soporte
2121-2904248		D200	2	Буфер хода отбоя	Recoil buffer	Butée élastique	Dämpfergummi	Tope de retroceso
2121-2904270		D230	2	Растяжка	Tie rod	Tirant	Zugstrebe	Tirante del brazo inferior
2121-2904274		D230	4	Шайба	Washer	Rondelle	Scheibe	Arandela

1	2	3	4	5	6	7	8	9
2121-2904284		D200	4	Болт	Bolt	Boulon	Schraube	Торнито
2121-2905402-01	(01) (02) (04)	D230	2	Амортизатор передний	Shock absorber, front	Amortisseur avant	Stoßdämpfer, vorne	Амортигудор делантеро
2121-2905642		D240	1	Пружина клапана отдачи	Recoil valve spring	Ressort de soupape de détente	Rückstoßventilfeder	Muelle de la válvula de rebote
2121-2906010	(01) (03)	D230	1	Стабилизатор в сборе	Anti-roll bar assy	Barre stabilisatrice complète	Stabilisator komplett	Estabilizador en conjunto
2121-2906040		D230	2	Подушка штанги	Flexible mounting, anti-roll bar	Palier élastique de barre stabilisatrice	Stabilisator dämpfer	Tope de la barra
2121-2906040	(02) (04)	D230	2	Подушка штанги	Flexible mounting, anti-roll bar	Palier élastique de barre stabilisatrice	Stabilisator dämpfer	Tope de la barra
2121-2906042		D230	2	Кронштейн наружный	Outer bracket	Support extérieur	Außenlagerbock	Soporte exterior
2121-2906043		D230	2	Кронштейн внутренний	Inner bracket	Support intérieur	Innenlagerbock	Soporte interior
2121-2906046		D230	2	Подушка штанги	Flexible mounting, anti-roll bar	Palier élastique de barre stabilisatrice	Stabilisator dämpfer	Tope de la barra
2121-2906052		D230	2	Обойма подушки	Retainer, flexible mounting	Chape de palier élastique	Dämpfergehäuse	Collar del cojin
2121-2912712	(01)	D300	2	Пружина задней подвески	Rear suspension coil spring	Ressort de suspension arrière	Feder	Muelle de la suspensión trasera
2121-2915402-01	(01)	D301	2	Амортизатор задней подвески	Rear suspension shock absorber	Amortisseur arrière	Stoßdämpfer, hinten	Амортигудор de suspensión trasera
2121-2915547		D301	2	Шайба дистанционная	Distance washer	Rondelle entretoise	Distanzhülse	Arandela distancial
2121-2915556		D301	2	Палец крепления амортизатора	Securing pin, shock absorber	Doigt de fixation d'amortisseur	Befestigungsbolzen Stoßdämpfer	Perno de fijación del amortiguador
2121-2919010		D300	2	Штанга продольная нижняя	Longitudinal bar, lower	Barre longitudinale inférieure	Längslenker unten	Barra longitudinal inferior
2121-3001014-10		D410	1	Кулак поворотный правый	Stub axle, RH	Pivot D	Achsschenkel, rechts	Muñón de rotación der.
2121-3001015-10		D410	1	Кулак поворотный левый	Stub axle, LH	Pivot G	Achsschenkel, links	Muñón de rotación izq.
2121-3001030	(02)	D120	1	Рычаг кулака правый	RH arm, stub axle	Lever D de pivot	Spurstangenhebel rechts	Brazo del muñón der.
2121-3001031	(02)	D120	1	Рычаг кулака левый	LH arm, stub axle	Lever G de pivot	Spurstangenhebel links	Brazo del muñón izq.
2121-3001037		D120	4	Болт рычага	Bolt, lever	Boulon de levier	Hebelschraube	Tornillo de palanca
2121-3001040		D120	2	Пластина стопорная	Retaining plate	Plaque d'arrêt	Sicherungsblech	Placa de fijación
2121-3001045		D410	2	Кожух наружный	Outer guard ring	Carter extérieur	Abdeckung	Funda exterior
2121-3101015-01		D410	5	Колесо	Road wheel	Jante	Rad	Rueda
2121-3101015-02		D410	5	Колесо	Road wheel	Jante	Rad	Rueda
2121-3101015-03		D410	5	Колесо	Road wheel	Jante	Rad	Rueda
2121-3101040		D410	20	Гайка колеса	Nut, roadwheel	Ecrou de roue	Radmutter	Tuerca de la rueda
2121-3103011-10		D410	2	Ступица переднего колеса	Hub, front roadwheel	Moyeu de roue avant	Vorderradnabe	Cubo de rueda delantera
2121-3103014		D410	2	Ступица переднего колеса	Hub, front roadwheel	Moyeu de roue avant	Vorderradnabe	Cubo de rueda delantera
2121-3103020-10		D410	4	Подшипник ступицы	Hub bearing	Roulement de moyeu	Radlager	Rodamiento del cubo
2121-3103020-11		D410	4	Подшипник ступицы	Hub bearing	Roulement de moyeu	Radlager	Rodamiento del cubo
2121-3103033		B430	2	Втулка сальника	Bush, oil seal	Douille de garniture d'étanchéité	Buchse	Casquillo de retén
2121-3103034		D410	4	Кольцо сальника	Ring, oil seal	Bague de garniture d'étanchéité	Ring	Anillo de retén
2121-3103038		D410	4	Сальник	Oil seal	Garniture d'étanchéité	Dichtring	Retén
2121-3103039		D410	20	Болт	Bolt	Boulon	Schraube	Tornillo
2121-3103060-10		B430	2	Кольцо грязезащитное	Guard ring	Bague pare-boue	Staubschuttring	Anillo guardapolvos

1	2	3	4	5	6	7	8	9
2121-3103065		D410	2	Колпак ступицы	Wheel hub cover	Couvre-moyeu	Radnabenkappe	Casquete del cubo rueda
2121-3103078		D410	2	Втулка	Bush	Douille	Buchse	Casquillo
2121-3104039		B530	10	Болт	Bolt	Boulon	Schraube	Tornillo
2121-3400010	(02)	D100	1	Механизм рулевой	Steering	Direction	Lenkgetriebe	Mecanismo de dirección
2121-3400010	(02)	D101	1	Механизм рулевой	Steering	Direction	Lenkgetriebe	Mecanismo de dirección
2121-3400010-10	(02)	D103	1	Механизм рулевой	Steering	Direction	Lenkgetriebe	Mecanismo de dirección
2121-3401090	(02)	D110	1	Сошка	Drop arm	Porte-galet	Lenkstockhebel	Brazo de dirección
2121-3401092		D100	1	Вал промежуточный	Intermediate shaft	Arbre intermédiaire	Zwischenwelle	Arbol intermedio
2121-3401092		D101	1	Вал промежуточный	Intermediate shaft	Arbre intermédiaire	Zwischenwelle	Arbol intermedio
2121-3401092		D102	1	Вал промежуточный	Intermediate shaft	Arbre intermédiaire	Zwischenwelle	Arbol intermedio
2121-3401155	(L)	D100	3	Болт	Bolt	Boulon	Schraube	Tornillo
2121-3401155	(L)	D101	3	Болт	Bolt	Boulon	Schraube	Tornillo
2121-3401155		D102	3	Болт	Bolt	Boulon	Schraube	Tornillo
2121-3401155	(L)	D103	3	Болт	Bolt	Boulon	Schraube	Tornillo
2121-3401155		D104	2	Болт	Bolt	Boulon	Schraube	Tornillo
2121-3401155		D120	2	Болт	Bolt	Boulon	Schraube	Tornillo
2121-3401165-10		D100	1	Уплотнитель вала	Seal	Joint d'étanchéité d'arbre	Dichtung	Empaquetadura de árbol
2121-3401165-10		D101	1	Уплотнитель вала	Seal	Joint d'étanchéité d'arbre	Dichtung	Empaquetadura de árbol
2121-3401165-10		D102	1	Уплотнитель вала	Seal	Joint d'étanchéité d'arbre	Dichtung	Empaquetadura de árbol
2121-3401165-10		D103	1	Уплотнитель вала	Seal	Joint d'étanchéité d'arbre	Dichtung	Empaquetadura de árbol
2121-3401165-10		D104	1	Уплотнитель вала	Seal	Joint d'étanchéité d'arbre	Dichtung	Empaquetadura de árbol
2121-3403090	(L)	D100	1	Кронштейн рулевого вала	Bracket	Support d'arbre de direction	Lenkspindelträger	Soporte de dirección
2121-3403090	(L)	D101	1	Кронштейн рулевого вала	Bracket	Support d'arbre de direction	Lenkspindelträger	Soporte de dirección
2121-3403090		D102	1	Кронштейн рулевого вала	Bracket	Support d'arbre de direction	Lenkspindelträger	Soporte de dirección
2121-3403090	(L)	D103	1	Кронштейн рулевого вала	Bracket	Support d'arbre de direction	Lenkspindelträger	Soporte de dirección
2121-3403090		D104	1	Кронштейн рулевого вала	Bracket	Support d'arbre de direction	Lenkspindelträger	Soporte de dirección
2121-3414010	(L)	D120	1	Тяга средняя	Relay rod	Biellette de direction	Spurstange mitten	Bieleta intermedia de dirección
2121-3414052	(L)	D120	1	Тяга рулевая правая	Track rod, RH	Biellette de direction D	Spurstange rechts	Bieleta de dirección der.
2121-3414053		D120	1	Тяга рулевая левая	Track rod, LH	Biellette de direction G	Spurstange links	Bieleta de dirección izq.
2121-3414080	(02)	D120	1	Рычаг с кронштейном	Arm and bracket	Levier avec support	Hebel mit Träger	Brazo oscilante con soporte
2121-3414084	(02)	D120	1	Рычаг маятниковый	Idler arm	Levier de renvoi	Umlenkhebel	Brazo oscilante
2121-3414138	(L)	D120	2	Наконечник внутренний с колпачком	Tie rod end, inner, with cap	Embout intérieur avec capuchon	Endstück innen	Rótula de bieleta interior
2121-3501016		C210	1	Суппорт правый	RH caliper	Etrier de frein D	Bremssattel rechts	Soporte der.
2121-3501017		C210	1	Суппорт левый	LH caliper	Etrier de frein G	Bremssattel links	Soporte izq.
2121-3501070		C200	2	Диск переднего тормоза	Front brake disc	Disque de frein avant	Bremsscheibe, vorne	Disco del freno delantero

1	2	3	4	5	6	7	8	9
2121-3501090-01		C200	4	Колодка переднего тормоза	Front brake pad	Plaquette de frein avant	Bremsbacke, vorne	Pastilla del freno delantero
2121-3501144		C200	1	Кожух правый	Splash guard, RH	Tôle de protection D	Abdeckplatte rechts	Funda der.
2121-3501145		C200	1	Кожух левый	Splash guard, LH	Tôle de protection G	Abdeckplatte links	Funda izq.
2121-3501148		C200	1	Кожух передний правый	Front splash guard, RH	Tôle de protection D	Abdeckung vorne rechts	Funda delantera der.
2121-3501149		C200	1	Кожух передний левый	Front splash guard, LH	Tôle de protection G	Abdeckung vorne links	Funda delantera izq.
2121-3501163		C210	4	Рычаг	Lever	Levier	Hebel	Palanca
2121-3501166		C210	8	Пружина	Spring	Ressort	Feder	Muelle
2121-3501170		C210	4	Ось пружины	Spring shaft	Axe de ressort	Federachse	Eje de muelle
2121-3501178		C210	1	Блок цилиндров правый в сборе	Cylinder housing assy, RH	Bloc-cylindres récepteurs D complet	Zylinderblock rechts komplett	Bloque de cilindros der. en conjunto
2121-3501179		C210	1	Блок цилиндров левый в сборе	Cylinder housing assy, LH	Bloc-cylindres récepteurs G complet	Zylinderblock links komplett	Bloque de cilindros izq. en conjunto
2121-3501206		C210	1	Комплект уплотнителей	Set of seals	Jeu de joints d'étanchéité	Satz Dichtungen	Juego de empaquetaduras
2121-3502012-10		C220	1	Щит заднего тормоза правый	RH brake backplate	Flasque D de frein arrière	Bremsschild, rechts	Plato de freno der.
2121-3502012-20		C220	1	Щит заднего тормоза правый	RH brake backplate	Flasque D de frein arrière	Bremsschild, rechts	Plato de freno der.
2121-3502013-10		C220	1	Щит заднего тормоза левый	LH brake backplate	Flasque G de frein arrière	Bremsschild, links	Plato de freno izq.
2121-3502013-20		C220	1	Щит заднего тормоза левый	LH brake backplate	Flasque G de frein arrière	Bremsschild, links	Plato de freno izq.
2121-3502070		C220	2	Барабан тормозной	Brake drum	Tambour de frein	Bremstrommel	Tambor del freno
2121-3502078		C220	4	Болт	Bolt	Boulon	Schraube	Tornillo
2121-3505120		C110	1	Хомут	Clip	Collier	Schelle	Abrazadera
2121-3505152		C110	1	Скоба	Clamp	Etrier	Bügel	Grapa
2121-3506045	(01)	A141	2	Скоба	Clamp	Etrier	Klammer	Grapa
2121-3506046		C120	3	Скоба	Clamp	Etrier	Klammer	Grapa
2121-3506046		C121	1	Скоба	Clamp	Etrier	Klammer	Grapa
2121-3506054		C121	1	Скоба	Fixing	Etrier	Klammer	Grapa
2121-3506055		C121	1	Скоба	Fixing	Etrier	Klammer	Grapa
2121-3506056		C121	1	Кронштейн правый	Bracket, RH	Support D	Halter rechts	Soporte der.
2121-3506057		C121	1	Кронштейн левый	Bracket, LH	Support G	Halter links	Soporte izq.
2121-3506060-10		C120	2	Шланг тормозов передний	Brake hose	Durit avant	Schlauch	Manguera
2121-3506060-10		C121	2	Шланг тормозов передний	Brake hose	Durit avant	Schlauch	Manguera
2121-3506061-10		C120	2	Шланг тормозов передний	Brake hose	Durit avant	Schlauch	Manguera
2121-3506061-10		C121	2	Шланг тормозов передний	Brake hose	Durit avant	Schlauch	Manguera
2121-3506072		C120	2	Кронштейн	Bracket	Support	Halter	Soporte
2121-3506074		C120	1	Кронштейн правый	Bracket, RH	Support D	Haltearm rechts	Soporte der.
2121-3506074		C121	1	Кронштейн правый	Bracket, RH	Support D	Haltearm rechts	Soporte der.
2121-3506075		C120	1	Кронштейн левый	Bracket, LH	Support G	Haltearm links	Soporte izq.
2121-3506075		C121	1	Кронштейн левый	Bracket, LH	Support G	Haltearm links	Soporte izq.

1	2	3	4	5	6	7	8	9
2121-3506076		C120	1	Кронштейн правый	Bracket, RH	Support D	Halter rechts	Soporte der.
2121-3506076		C121	1	Кронштейн правый	Bracket, RH	Support D	Halter rechts	Soporte der.
2121-3506077		C120	1	Кронштейн левый	Bracket, LH	Support G	Halter links	Soporte izq.
2121-3506077		C121	1	Кронштейн левый	Bracket, LH	Support G	Halter links	Soporte izq.
2121-3506080	(01)	C120	1	Трубка	Pipe	Tube	Rohr	Tubo
2121-3506080		C121	1	Трубка	Pipe	Tube	Rohr	Tubo
2121-3506082		C120	1	Трубка	Pipe	Tube	Rohr	Tubo
2121-3506082		C121	1	Трубка	Pipe	Tube	Rohr	Tubo
2121-3506100		C120	1	Трубка правая задняя	Rear pipe, RH	Tube D arrière	Rohr rechts hinten	Tubo der. trasero
2121-3506100		C121	1	Трубка правая задняя	Rear pipe, RH	Tube D arrière	Rohr rechts hinten	Tubo der. trasero
2121-3506110		C120	1	Трубка левая задняя	Rear pipe, LH	Tube G arrière	Rohr links hinten	Tubo izq. trasero
2121-3506110		C121	1	Трубка левая задняя	Rear pipe, LH	Tube G arrière	Rohr links hinten	Tubo izq. trasero
2121-3506140		C120	1	Трубка	Pipe	Tube	Rohr	Tubo
2121-3508045		C170	1	Кронштейн	Bracket	Support	Träger	Soporte
2121-3508068		C170	1	Трос ручного тормоза	Handbrake cable	Câble de frein à main	Handbremsseil	Cable de freno manual
2121-3508180		C170	1	Трос ручного тормоза	Handbrake cable	Câble de frein à main	Handbremsseil	Cable de freno manual
2121-3512010		C120	1	Регулятор давления	Brake pressure regulator	Limiteur de pression	Druckregler	Regulador de presión
2121-3512010		C121	1	Регулятор давления	Brake pressure regulator	Limiteur de pression	Druckregler	Regulador de presión
2121-3512010-01		C120	1	Регулятор давления	Brake pressure regulator	Limiteur de pression	Druckregler	Regulador de presión
2121-3512010-01		C121	1	Регулятор давления	Brake pressure regulator	Limiteur de pression	Druckregler	Regulador de presión
2121-3512054		C160	1	Втулка корпуса	Bush	Douille de coprs	Gehäusebuchse	Casquillo del cuerpo
2121-3512120		C120	1	Кронштейн регулятора давления	Bracket, brake pressure regulator	Support de limiteur de pression	Druckreglerhalter	Soporte del regulador de presión
2121-3512120		C121	1	Кронштейн регулятора давления	Bracket, brake pressure regulator	Support de limiteur de pression	Druckreglerhalter	Soporte del regulador de presión
2121-3512122		C130	1	Рычаг упругий привода регулятора	Operating rod	Levier élastique de limiteur	Betätigungshebel Druckregler	Palanca flexible de mando de regulador
2121-3512126		C130	1	Кронштейн	Bracket	Support	Haltebock	Soporte
2121-3512128		C130	1	Обойма опорной втулки	Retainer, mounting bush	Cage de douille d'appui	Buchsenhalter	Collar del casquillo de apoyo
2121-3701640		K161	1	Воздухозаборник	Air intake	Prise d'air	Luftansaugstutzen	Toma aire
2121-3707150-10		K100	1	Провод катушки зажигания	Ignition coil lead	Câble de bobine d'allumage	Zündspulenkabel	Cable de bobina de encendido
2121-3710180		B300	1	Выключатель сигнала блокировки дифференциала	Differential lock switch	Contacteur de témoin de blocage de différentiel	Schalter f. Differentialsperrsignal	Interruptor aviso bloqueo diferencial
2121-3710180-01		B300	1	Выключатель сигнала блокировки дифференциала	Differential lock switch	Contacteur de témoin de blocage de différentiel	Schalter f. Differentialsperrsignal	Interruptor aviso bloqueo diferencial
2121-3710180-02		B300	1	Выключатель сигнала блокировки дифференциала	Differential lock switch	Contacteur de témoin de blocage de différentiel	Schalter f. Differentialsperrsignal	Interruptor aviso bloqueo diferencial
2121-3711010-10	(01-10)	K200	2	Фара	Headlight	Phare	Scheinwerfer	Faro
2121-3711310-01	(01-10)	K200	2	Прокладка	Gasket	Joint	Dichtung	Junta

1	2	3	4	5	6	7	8	9
2121-3721290-10	(01)	K300	1	Кронштейн сигнала	Bracket	Support d'avertisseur	Tragarm	Soporte de señal
2121-3724091		K140	1	Провод массы двигателя	Engine earth lead	Câble de masse de moteur	Motor-Massekabel	Cable de masa del motor
2121-3724402		K200	1	Скоба	Clamp	Etrier	Bügel	Grapa
2121-3726080		K300	2	Кожух защитный	Protective cover	Carter de protection	Abdeckung	Funda protectora
2121-3726087		K300	2	Прокладка	Gasket	Joint d'étanchéité	Dichtung	Junta
2121-3726087	(137)	K300	2	Прокладка	Gasket	Joint d'étanchéité	Dichtung	Junta
2121-3726087		M420	2	Прокладка	Gasket	Joint d'étanchéité	Dichtung	Junta
2121-3747121		K330	1	Кронштейн	Bracket	Support	Halter	Soporte
2121-3747121	(03)	K330	1	Кронштейн	Bracket	Support	Halter	Soporte
2121-3747121		K331	1	Кронштейн	Bracket	Support	Halter	Soporte
2121-3747210	(03)	K330	1	Реле	Relay	Relais	Relais	Relé
2121-3747210	(137, 138, 673)	K331	2	Реле	Relay	Relais	Relais	Relé
2121-3747210	(13)	K331	1	Реле	Relay	Relais	Relais	Relé
2121-3747210-02	(03)	K330	1	Реле	Relay	Relais	Relais	Relé
2121-3747210-02	(13)	K331	1	Реле	Relay	Relais	Relais	Relé
2121-3756100	(13)	K340	1	Мотор-редуктор фарочистки правый	Headlight wiper gear motor, RH	Motoréducteur d'essuie-glace des phares D	Getriebemotor rechts	Motoreductor de limpiafaros der.
2121-3756100-10		K340	1	Мотор-редуктор фарочистки правый	Headlight wiper gear motor, RH	Motoréducteur d'essuie-glace des phares D	Getriebemotor rechts	Motoreductor de limpiafaros der.
2121-3756110	(13)	K340	1	Мотор-редуктор фарочистки левый	Headlight wiper gear motor, LH	Motoréducteur d'essuie-glace des phares G	Getriebemotor links	Motoreductor de limpiafaros izq.
2121-3756110-10		K340	1	Мотор-редуктор фарочистки левый	Headlight wiper gear motor, LH	Motoréducteur d'essuie-glace des phares G	Getriebemotor links	Motoreductor de limpiafaros izq.
2121-3756152	(13)	K340	2	Гайка	Nut	Ecrou	Mutter	Tuerca
2121-3756300	(13)	K340	2	Рычаг фарочистки правый	Headlight wiper arm, RH	Bras d'essuie-glace des phares D	Wischarm, rechts	Palanca de limpiafaros der.
2121-3756310	(13)	K340	2	Рычаг фарочистки левый	Headlight wiper arm, LH	Bras d'essuie-glace des phares G	Wischarm, links	Palanca de limpiafaros izq.
2121-3756400	(13)	K340	2	Щетка фарочистки	Headlight wiper blade	Balai d'essuie-glace des phares	Wischerblatt	Escobilla
2121-3802822-01		B290	1	Корпус привода спидометра	Speedometer drive housing	Corps de commande de compteur de vitesse	Antriebsgehäuse des Geschwindigkeitsmessers	Cuerpo de mando del velocímetro
2121-3802833-20	(01)	B310	1	Шестерня ведущая	Drive gear	Pignon d'attaque	Antriebsrad	Piñón motriz
2121-3802834-20		B290	1	Шестерня ведомая	Driven gear	Pignon entraîné	Tachoritzel	Piñón conducido
2121-3802836		B310	1	Шайба упорная	Thrust washer	Rondelle de butée	Scheibe	Arandela tope
2121-3901250		Y100	1	Домкрат	Jack	Cric	Wagenheber	Gato
2121-5002024		M140	1	Прокладка крыши передняя	Roof gasket, front	Joint de pavillon, avant	Dichtung vorne	Junta de tapa delantera
2121-5002025		M140	1	Прокладка крыши задняя	Roof gasket, rear	Joint de pavillon, arrière	Dichtung hinten	Junta trasera
2121-5002032-10	(L)	M140	1	Обивка щитка передка	Bulkhead sound-deadener	Garniture de tablier d'auvent	Stirnwandverkleidung	Tapizado de salpicadero
2121-5002038		M140	1	Обивка пола передняя правая	Floor insulation, front RH	Garniture de plancher avant D	Verkleidung rechts	Tapizado de salpicadero der.
2121-5002039		M140	1	Обивка пола передняя левая	Floor insulation, front LH	Garniture de plancher avant G	Verkleidung links	Tapizado de salpicadero izq.

1	2	3	4	5	6	7	8	9
2121-5002043-10		M140	1	Обивка кожуха пола	Insulation, floor tunnel	Garniture de carter de plancher	Bodenblechverkleidung	Tapizado de cubierta del piso
2121-5002046-10	(L)	M140	1	Обивка боковины правая	Bodyside insulation, RH	Garniture de côté D	Seitenwandverkleidung rechts	Tapizado del lateral der.
2121-5002047-10		M140	1	Обивка боковины левая	Bodyside insulation, LH	Garniture de côté G	Seitenwandverkleidung links	Tapizado del lateral izq.
2121-5002062		M140	1	Обивка пола багажника	Floor insulation, luggage compartment	Garniture de plancher de coffre à bagages	Gepäckraumbodenverkleidung	Tapizado del piso de maletero
2121-5002126-10	(L)	M140	1	Обивка усилителя правая	Stiffener insulation, RH	Garniture de renfort D	Verkleidung rechts	Tapizado der.
2121-5002127-10	(L)	M140	1	Обивка усилителя левая	Stiffener insulation, LH	Garniture de renfort G	Verkleidung links	Tapizado izq.
2121-5002128-10	(L)	M140	1	Обивка щитка верхняя	Insulation, upper	Garniture supérieure	Verkleidung oben	Tapizado superior
2121-5002131-10	(L)	M140	1	Обивка поддона	Insulation, floor pan	Garniture de bas de caisse	Untersatzverkleidung	Tapizado de bandeja
2121-5002134		M140	1	Обивка правая	Insulation, RH	Garniture D	Verkleidung rechts	Tapizado der.
2121-5002135		M140	1	Обивка левая	Insulation, LH	Garniture G	Verkleidung links	Tapizado izq.
2121-5004064-10		M160	2	Держатель обивки левый	Retainer, LH	Support de garniture G	Verkleidungshalter links	Sujetador
2121-5004064-10		M161	2	Держатель обивки левый	Retainer, LH	Support de garniture G	Verkleidungshalter links	Sujetador
2121-5004102		M160	1	Обивка крыши	Headlining	Garniture de pavillon	Dachhimmelverkleidung	Tapizado del techo
2121-5004102-10	(137, 138, 673)	M160	1	Обивка крыши	Headlining	Garniture de pavillon	Dachhimmelverkleidung	Tapizado del techo
2121-5004106		M160	5	Дуга обивки крыши	Headlining support	Arceau de garniture de pavillon	Dachhimmelbogen	Arco de revestimiento del techo
2121-5004106		M161	7	Дуга обивки крыши	Headlining support	Arceau de garniture de pavillon	Dachhimmelbogen	Arco de revestimiento del techo
2121-5004286		M160	4	Гайка квадратная	Square nut	Ecrou carré	Vierkantmutter	Tuerca cuadrada
2121-5004286		M161	4	Гайка квадратная	Square nut	Ecrou carré	Vierkantmutter	Tuerca cuadrada
2121-5101024		M230	1	Панель пола передняя	Front floor panel	Plancher avant	Bodenplatte, vorne	Panel del piso delantero
2121-5101048		M235	1	Надставка правая	Extension, RH	Doublure D	Ansatzstück rechts	Alargadera der.
2121-5101049		M235	1	Надставка левая	Extension, LH	Doublure G	Ansatzstück links	Alargadera izq.
2121-5101170		M230	1	Поперечина пола	Crossmember, floor	Traverse de plancher	Bodenquerträger	Travesaño del piso
2121-5101210		M230	1	Опора пружины правая	Coil spring mounting, RH	Support de ressort D	Federlagerung, rechts	Apoyo del muelle der.
2121-5101211		M230	1	Опора пружины левая	Coil spring mounting, LH	Support de ressort G	Federlagerung, links	Apoyo del muelle izq.
2121-5101240		M270	1	Арка заднего колеса правая	Rear wheel arch, RH	Passage de roue arrière D	Radbogen, rechts	Pase de rueda trasera der.
2121-5101240		M271	1	Арка заднего колеса правая	Rear wheel arch, RH	Passage de roue arrière D	Radbogen, rechts	Pase de rueda trasera der.
2121-5101241		M270	1	Арка заднего колеса левая	Rear wheel arch, LH	Passage de roue arrière G	Radbogen, links	Pase de rueda trasera izq.
2121-5101241		M271	1	Арка заднего колеса левая	Rear wheel arch, LH	Passage de roue arrière G	Radbogen, links	Pase de rueda trasera izq.
2121-5101252		M235	1	Усилитель порога правый	Sill reinforcement, RH	Renfort de seuil D	Schwellenverstärker rechts	Refuerzo de bajo der.
2121-5101253		M235	1	Усилитель порога левый	Sill reinforcement, LH	Renfort de seuil G	Schwellenverstärker links	Refuerzo de bajo izq.
2121-5101302		M235	2	Лонжерон передний правый	Front chassis arm, RH	Longeron avant D	Längsträger, rechts	Larguero delantero der.
2121-5101306		M235	1	Надставка правая	Extension, RH	Rallonge D	Ansatzstück rechts	Extensión der.
2121-5101307		M235	1	Надставка левая	Extension, LH	Rallonge G	Ansatzstück links	Extensión izq.
2121-5101340		M235	1	Соединитель правый	Connection, RH	Élément de liaison D	Verbindungsstück rechts	Conexión der.
2121-5101341		M235	1	Соединитель левый	Connection, LH	Élément de liaison G	Verbindungsstück links	Conexión izq.

1	2	3	4	5	6	7	8	9
2121-5101370		M235	1	Соединитель правый	Connection, RH	Élément de liaison D	Verbindungsstück rechts	Conexión der.
2121-5101371		M235	1	Соединитель левый	Connection, LH	Élément de liaison G	Verbindungsstück links	Conexión izq.
2121-5101400		M235	2	Кронштейн	Bracket	Support	Tragebock	Soporte
2121-5101410		M235	1	Кронштейн правый	Bracket, RH	Support D	Tragebock rechts	Soporte der.
2121-5101411		M235	1	Кронштейн левый	Bracket, LH	Support G	Tragebock links	Soporte izq.
2121-5107090		M410	1	Крышка топливного бака	Filler cap	Couvercle de réservoir à carburant	Tankdeckel	Tapa depósito de combustible
2121-5107090		M411	1	Крышка топливного бака	Filler cap	Couvercle de réservoir à carburant	Tankdeckel	Tapa depósito de combustible
2121-5107090		M413	1	Крышка топливного бака	Filler cap	Couvercle de réservoir à carburant	Tankdeckel	Tapa depósito de combustible
2121-5107098		M410	1	Прокладка передняя	Gasket, front	Joint avant	Dichtung vorne	Junta delantera
2121-5107098		M411	1	Прокладка передняя	Gasket, front	Joint avant	Dichtung vorne	Junta delantera
2121-5107098		M413	1	Прокладка передняя	Gasket, front	Joint avant	Dichtung vorne	Junta delantera
2121-5107100		M410	2	Прокладка боковая	Gasket, side	Joint latéral	Dichtung seitlich	Junta lateral
2121-5107100		M411	2	Прокладка боковая	Gasket, side	Joint latéral	Dichtung seitlich	Junta lateral
2121-5107100		M413	2	Прокладка боковая	Gasket, side	Joint latéral	Dichtung seitlich	Junta lateral
2121-5107102		M410	1	Прокладка задняя	Gasket, rear	Joint arrière	Dichtung hinten	Junta trasera
2121-5107102		M411	1	Прокладка задняя	Gasket, rear	Joint arrière	Dichtung hinten	Junta trasera
2121-5107102		M412	1	Прокладка задняя	Gasket, rear	Joint arrière	Dichtung hinten	Junta trasera
2121-5107102		M413	1	Прокладка задняя	Gasket, rear	Joint arrière	Dichtung hinten	Junta trasera
2121-5107104		M410	2	Окантовка боковая	Side trimming corners	Sertissage latéral	Fassung seitlich	Goma de contorno
2121-5107104		M411	2	Окантовка боковая	Side trimming corners	Sertissage latéral	Fassung seitlich	Goma de contorno
2121-5107104		M412	2	Окантовка боковая	Side trimming corners	Sertissage latéral	Fassung seitlich	Goma de contorno
2121-5107104		M413	2	Окантовка боковая	Side trimming corners	Sertissage latéral	Fassung seitlich	Goma de contorno
2121-5109055		M150	1	Коврик багажника	Luggage compartment carpet	Tapis de coffre à bagages	Kofferraummatte	Alfombra del portaequipajes
2121-5109068-01	(L)	M150	1	Обивка передка правая	Front trim, RH	Garniture d'avant D	Verkleidung rechts	Tapizado de frente der.
2121-5109068-01		M151	1	Обивка передка правая	Front trim, RH	Garniture d'avant D	Verkleidung rechts	Tapizado de frente der.
2121-5109069-01	(01) (03)	M150	1	Обивка передка левая	Front trim, LH	Garniture d'avant G	Verkleidung links	Tapizado de frente izq.
2121-5109069-01		M151	1	Обивка передка левая	Front trim, LH	Garniture d'avant G	Verkleidung links	Tapizado de frente izq.
2121-5109076		M150	1	Облицовка порога передняя правая	Sill trim, front RH	Revêtement de seuil avant D	Verkleidung, vorne rechts	Revestimiento de bajo delantero der.
2121-5109076		M151	1	Облицовка порога передняя правая	Sill trim, front RH	Revêtement de seuil avant D	Verkleidung, vorne rechts	Revestimiento de bajo delantero der.
2121-5109077		M150	1	Облицовка порога передняя левая	Sill trim, front LH	Revêtement de seuil avant G	Verkleidung, vorne links	Revestimiento de bajo delantero izq.
2121-5109077		M151	1	Облицовка порога передняя левая	Sill trim, front LH	Revêtement de seuil avant G	Verkleidung, vorne links	Revestimiento de bajo delantero izq.
2121-5109078		M150	1	Облицовка порога задняя правая	Sill trim, rear RH	Revêtement de seuil arrière D	Verkleidung, hinten rechts	Revestimiento de bajo trasero der.
2121-5109078		M151	1	Облицовка порога задняя правая	Sill trim, rear RH	Revêtement de seuil arrière D	Verkleidung, hinten rechts	Revestimiento de bajo trasero der.

1	2	3	4	5	6	7	8	9
2121-5109079		M150	1	Облицовка порога задняя левая	Sill trim, rear LH	Revêtement de seuil arrière G	Verkleidung, hinten links	Revestimiento de bajo trasero izq.
2121-5109112		M150	15	Кнопка	Retainer	Bouton	Knopf	Botón
2121-5109112		M151	8	Кнопка	Retainer	Bouton	Knopf	Botón
2121-5201012	(L)	M280	1	Рама ветрового стекла	Windscreen scuttle panel	Baie de pare-brise	Windschutzscheibenrahmen	Marco del parabrisas
2121-5201012		M281	1	Рама ветрового стекла	Windscreen scuttle panel	Baie de pare-brise	Windschutzscheibenrahmen	Marco del parabrisas
2121-5201028		M280	1	Стойка правая	Pillar, RH	Montant D	Windschutzsäule rechts	Montante der.
2121-5201028		M281	1	Стойка правая	Pillar, RH	Montant D	Windschutzsäule rechts	Montante der.
2121-5201029		M280	1	Стойка левая	Pillar, LH	Montant G	Windschutzsäule links	Montante izq.
2121-5201029		M281	1	Стойка левая	Pillar, LH	Montant G	Windschutzsäule links	Montante izq.
2121-5205010	(L)	K340	1	Стеклоочиститель в сборе	Wiper assy	Essuie-glace complet	Scheibenwischer komplett	Limpialunas en conjunto
2121-5205200	(L)	K350	1	Штуцер	Union	Raccord	Stutzen	Racor
2121-5205500	(L)	K350	1	Кронштейн	Bracket	Support	Träger	Soporte
2121-5205600		K350	1	Тяга короткая	Connection rod, short	Bielle courte	Kurze Zugstange	Varilla corta
2121-5205700		K350	1	Тяга длинная	Connection rod, long	Bielle longue	Lange Zugstange	Varilla larga
2121-5206010		M380	1	Стекло ветрового окна	Windscreen	Glace de pare-brise	Windschutzscheibe	Luna del parabrisas
2121-5206010		M381	1	Стекло ветрового окна	Windscreen	Glace de pare-brise	Windschutzscheibe	Luna del parabrisas
2121-5206010-20	(176)	M380	1	Стекло ветрового окна	Windscreen	Glace de pare-brise	Windschutzscheibe	Luna de parabrisas
2121-5206054		M380	1	Уплотнитель ветрового стекла	Weatherstrip	Joint d'étanchéité de glace	Fensterscheibenabdichtung	Goma de cristal
2121-5206054		M381	1	Уплотнитель ветрового стекла	Weatherstrip	Joint d'étanchéité de glace	Fensterscheibenabdichtung	Goma de cristal
2121-5206062		M380	1	Окантовка уплотнителя	Molding	Enjoliveur de joint d'étanchéité	Dichtungsfassung	Goma de contorno
2121-5206062		M381	1	Окантовка уплотнителя	Molding	Enjoliveur de joint d'étanchéité	Dichtungsfassung	Goma de contorno
2121-5208154		E201	1	Пластина бачка	Plate, fluid container	Plaque de réservoir	Behälterplatte	Placa del deposito
2121-5208154		E202	1	Пластина бачка	Plate, fluid container	Plaque de réservoir	Behälterplatte	Placa del deposito
2121-5208238		E200	1	Тройник	T-piece	Raccord en T	T-Stück	Racor en T
2121-5208238	(13)	E200	1	Тройник	T-piece	Raccord en T	T-Stück	Racor en T
2121-5208238		E201	2	Тройник	T-piece	Raccord en T	T-Stück	Racor en T
2121-5208238		E202	1	Тройник	T-piece	Raccord en T	T-Stück	Racor en T
2121-5208427	(13)	E200	1	Шланг 300 мм	Hose 300 mm	Tuyau 300 mm	Schlauch 300 mm	Tube 300 mm
2121-5208427		E201	1	Шланг 300 мм	Hose 300 mm	Tuyau 300 mm	Schlauch 300 mm	Tube 300 mm
2121-5208428	(13)	E200	1	Шланг 890 мм	Hose 890 mm	Tuyau 890 mm	Schlauch 890 mm	Tube 890 mm
2121-5208428		E201	1	Шланг 890 мм	Hose 890 mm	Tuyau 890 mm	Schlauch 890 mm	Tube 890 mm
2121-5301160	(L)	M240	1	Поддон аккумулятора в сборе	Battery tray assy	Berceau de batterie assemblé	Untersatz komplett	Bandeja de acumulador en conjunto
2121-5401062		M270	1	Панель боковины наружная правая	RH side panel, outer	Panneau de côté de caisse externe D	Seitenwandblech rechts	Panel lateral exterior der.
2121-5401063		M270	1	Панель боковины наружная левая	LH side panel, outer	Panneau de côté de caisse externe G	Seitenwandblech links	Panel lateral exterior izq.

1	2	3	4	5	6	7	8	9
2121-5401064		M280	1	Панель боковины наружная правая	RH side panel, outer	Panneau de côté de caisse externe D	Seitenwandblech rechts	Panel lateral exterior der.
2121-5401065		M280	1	Панель боковины наружная левая	LH side panel, outer	Panneau de côté de caisse externe G	Seitenwandblech links	Panel lateral exterior izq.
2121-5401070	(L)	M240	1	Панель правая	Panel, RH	Panneau D	Tafel rechts	Panel der.
2121-5401071		M240	1	Панель левая	Panel, LH	Panneau G	Tafel links	Panel izq.
2121-5401078		M280	1	Соединитель правый	Connection, RH	Élément de liaison D	Verbindungsstück rechts	Conexión der.
2121-5401078		M281	1	Соединитель правый	Connection, RH	Élément de liaison D	Verbindungsstück rechts	Conexión der.
2121-5401079		M280	1	Соединитель левый	Connection, LH	Élément de liaison G	Verbindungsstück links	Conexión izq.
2121-5401079		M281	1	Соединитель левый	Connection, LH	Élément de liaison G	Verbindungsstück links	Conexión izq.
2121-5401080	(L)	M270	1	Усилитель правый	Reinforcement, RH	Renfort D	Verstärker rechts	Refuerzo der.
2121-5401080		M271	1	Усилитель правый	Reinforcement, RH	Renfort D	Verstärker rechts	Refuerzo der.
2121-5401081	(L)	M270	1	Усилитель левый	Reinforcement, LH	Renfort G	Verstärker links	Refuerzo izq.
2121-5401081		M271	1	Усилитель левый	Reinforcement, LH	Renfort G	Verstärker links	Refuerzo izq.
2121-5401102		M270	2	Накладка нижняя	Kick-strip	Double inférieure	Auflage unten	Placa inferior
2121-5401120		M270	1	Усилитель передней стойки правый	Front pillar reinforcement, RH	Renfort D de montant avant	Verstärker A-Säule rechts	Refuerzo del montante delantero der.
2121-5401120		M271	1	Усилитель передней стойки правый	Front pillar reinforcement, RH	Renfort D de montant avant	Verstärker A-Säule rechts	Refuerzo del montante delantero der.
2121-5401121		M270	1	Усилитель передней стойки левый	Front pillar reinforcement, LH	Renfort G de montant avant	Verstärker A-Säule links	Refuerzo del montante delantero izq.
2121-5401121		M271	1	Усилитель передней стойки левый	Front pillar reinforcement, LH	Renfort G de montant avant	Verstärker A-Säule links	Refuerzo del montante delantero izq.
2121-5401150		M270	1	Усилитель стойки правый	Pillar reinforcement, RH	Renfort de montant D	Verstärker B-Säule rechts	Refuerzo del montante der.
2121-5401151		M270	1	Усилитель стойки левый	Pillar reinforcement, LH	Renfort de montant G	Verstärker A-Säule rechts	Refuerzo del montante izq.
2121-5403052		M380	2	Стекло окна боковины	Side window glass	Glace de custode	Seitenscheibe	Luna lateral
2121-5403052-20	(176)	M380	2	Стекло окна боковины	Side window glass	Glace de custode	Seitenscheibe	Luna lateral
2121-5403122		M380	2	Уплотнитель стекла боковины	Window slot seal	Joint d'étanchéité de glace de custode	Dichtungstreifen	Goma der.
2121-5403124		M380	1	Окантовка правая	Trim molding, RH	Encadrement D	Fassung rechts	Goma der.
2121-5403125		M380	1	Окантовка левая	Trim molding, LH	Encadrement G	Fassung links	Goma izq.
2121-5403128		M380	2	Облицовка окантовки	Cover	Enjoliveur d'encadrement	Fassungsverkleidung	Revestimiento del escuadrero
2121-5403128		M381	4	Облицовка окантовки	Cover	Enjoliveur d'encadrement	Fassungsverkleidung	Revestimiento del escuadrero
2121-5413010		M410	1	Крышка люка бензобака	Fuel filler flap	Trappe de réservoir à carburant	Deckel	Tapa de acceso depósito combustible
2121-5413010		M411	1	Крышка люка бензобака	Fuel filler flap	Trappe de réservoir à carburant	Deckel	Tapa de acceso depósito combustible
2121-5413010		M412	1	Крышка люка бензобака	Fuel filler flap	Trappe de réservoir à carburant	Deckel	Tapa de acceso depósito combustible
2121-5413010		M413	1	Крышка люка бензобака	Fuel filler flap	Trappe de réservoir à carburant	Deckel	Tapa de acceso depósito combustible
2121-5413018		M280	1	Рамка люка бензобака	Frame panel	Cadre de trappe de réservoir	Rahmen	Marco de la boca de bomba de combustible
2121-5601070		M270	1	Балка задка верхняя	Top beam, car rear	Traverse supérieure	Dachquerträger	Viga del faldón superior
2121-5701012		M280	1	Панель крыши	Roof panel	Pavillon	Dachblech	Panel del techo

1	2	3	4	5	6	7	8	9
2121-5701014		M280	3	Усилитель крыши	Roof reinforcement	Renfort de pavillon	Dachverstärker	Refuerzo del techo
2121-5701014		M281	3	Усилитель крыши	Roof reinforcement	Renfort de pavillon	Dachverstärker	Refuerzo del techo
2121-6100030		M300	1	Дверь правая	RH door	Porte D	Tür rechts	Puerta der.
2121-6100030		M301	1	Дверь правая	RH door	Porte D	Tür rechts	Puerta der.
2121-6100031		M300	1	Дверь левая	LH door	Porte G	Tür links	Puerta izq.
2121-6100031		M301	1	Дверь левая	LH door	Porte G	Tür links	Puerta izq.
2121-6101014		M300	1	Панель правой двери	RH door panel	Panneau de porte D	Türaußenblech, rechts	Panel de puerta exterior der.
2121-6101014		M301	1	Панель правой двери	RH door panel	Panneau de porte D	Türaußenblech, rechts	Panel de puerta exterior der.
2121-6101015		M300	1	Панель левой двери	LH door panel	Panneau de porte G	Türaußenblech, links	Panel de puerta exterior izq.
2121-6101015		M301	1	Панель левой двери	LH door panel	Panneau de porte G	Türaußenblech, links	Panel de puerta exterior izq.
2121-6102032-10		M300	2	Держатель обивки	Securing clip, trim	Enjoliveur	Auflage	Cubrejunta del revestimiento
2121-6102053		M300	16	Кнопка крепления обивки	Securing clip	Clip de fixation de garniture	Knopf	Botón
2121-6103048		M340	1	Стекло поворотное правое	Quarter light, RH	Glace tournante de porte D	Ausstellfensterscheibe rechts	Luna giratoia der.
2121-6103049		M340	1	Стекло поворотное левое	Quarter light, LH	Glace tournante de porte G	Ausstellfensterscheibe links	Luna giratoia izq.
2121-6103050		M340	1	Стекло поворотное правой двери в сборе	Quarter light assy, RH door	Glace tournante de porte D complète	Ausstellfensterscheibe rechts, komplett	Luna giratoia der.
2121-6103051		M340	1	Стекло поворотное левой двери в сборе	Quarter light assy, LH door	Glace tournante de porte G complète	Ausstellfensterscheibe links, komplett	Luna giratoia izq.
2121-6103054		M340	2	Прокладка стекла	Gasket	Joint	Dichtung	Junta de cristal
2121-6103056		M340	1	Обойма стекла правая	Glass holder, RH	Enchâssure de glace D	Rahmen rechts	Guía de asiento de luna der.
2121-6103057		M340	1	Обойма стекла левая	Glass holder, LH	Enchâssure de glace G	Rahmen links	Guía de asiento de luna izq.
2121-6103062		M340	1	Обойма уплотнителя правая	Sealing frame, RH	Enchâssure D	Fassung Dichtungstreifen rechts	Guía de goma der.
2121-6103063		M340	1	Обойма уплотнителя левая	Sealing frame, LH	Enchâssure G	Fassung Dichtungstreifen links	Guía de goma izq.
2121-6103070		M340	2	Стойка рамки стекла	Pillar	Coulisse de glace descendante	Rahmensäule	Montante del cristal
2121-6103122		M340	1	Уплотнитель правый	Seal, RH	Joint d'étanchéité de glace de porte D	Dichtungsprofil, rechts	Goma der.
2121-6103123		M340	1	Уплотнитель левый	Seal, LH	Joint d'étanchéité de glace de porte G	Dichtungsprofil, links	Goma izq.
2121-6103210		M340	1	Стекло опускаемое правое	Sliding glass, RH	Glace descendante de porte D	versenkbare Fensterscheibe, rechts	Luna descendente der.
2121-6103211		M340	1	Стекло опускаемое левое	Sliding glass, LH	Glace descendante de porte G	versenkbare Fensterscheibe, links	Luna descendente izq.
2121-6103214		M340	2	Стекло опускаемое	Sliding glass	Glace descendante de porte	versenkbare Fensterscheibe	Luna descendente
2121-6103220		M340	1	Обойма опускаемого стекла правого	Holder, sliding glass, RH	Bas de glace descendante D	Fensterschiene, rechts	Guía de asiento de luna descendente der.
2121-6103221		M340	1	Обойма опускаемого стекла левого	Holder, sliding glass, LH	Bas de glace de porte G	Fensterschiene, links	Guía de asiento de luna descendente izq.
2121-6103260		M340	2	Желобок	Window channel	Gouttière	Rille	Canaleta
2121-6103276		M340	1	Направляющая передняя стекла правого	Front guide rail, RH window	Support de coulisse D	Rille rechts	Canaleta delantera luna der.
2121-6103277		M340	1	Направляющая передняя стекла левого	Front guide rail, LH window	Support de coulisse G	Rille links	Canaleta delantera luna izq.
2121-6103292		M340	2	Уплотнитель стекла	Window seal	Joint d'étanchéité de glace de porte	Dichtungsprofil	Goma de cristal

1	2	3	4	5	6	7	8	9
2121-6103294-02		M340	2	Уплотнитель направляющей	Seal, guide rail	Joint d'étanchéité de coulisse	Dichtungsprofil	Goma de guía
2121-6103294-02		M341	2	Уплотнитель направляющей	Seal, guide rail	Joint d'étanchéité de coulisse	Dichtungsprofil	Goma de guía
2121-6103296		M340	2	Направляющая задняя опускного стекла в сборе	Rear guide rail, sliding glass	Coulisse AR de glace descendante complète	Dichtungsprofil komplett	Canaleta trasera luna descendente
2121-6103298		M340	2	Уплотнитель	Seal	Joint d'étanchéité	Dichtungsprofil	Goma
2121-6103472		M340	2	Окантовка верхняя правая	Trim molding, upper RH	Enjoliveur supérieur D	Fassung oben rechts	Moldura superior der.
2121-6103473		M340	2	Окантовка верхняя левая	Trim molding, upper LH	Enjoliveur supérieur G	Fassung oben links	Moldura superior izq.
2121-6103480		M340	2	Окантовка нижняя правая	Trim molding, lower RH	Enjoliveur inférieur D	Fassung unten rechts	Moldura inferior der.
2121-6103481		M340	2	Окантовка нижняя левая	Trim molding, lower LH	Enjoliveur inférieur G	Fassung unten links	Moldura inferior izq.
2121-6104020		M360	1	Стеклоподъемник правый	Window regulator, RH	Mécanisme de lève-glace D	Fensterheber, rechts	Elevalunas der.
2121-6104021		M360	1	Стеклоподъемник левый	Window regulator, LH	Mécanisme de lève-glace G	Fensterheber, links	Elevalunas izq.
2121-6105012		M320	1	Замок двери правой	RH door lock	Serrure de porte D	Türschloß rechts	Cierre de la puerta der.
2121-6105013		M320	1	Замок двери левой	LH door lock	Serrure de porte G	Türschloß links	Cierre de la puerta izq.
2121-6105121		M320	2	Тяга кнопки	Locking knob control rod	Tringle de bouton	Türknoopfstange	Tirante del botón
2121-6105136		M320	2	Тяга замка	Lock operating link	Tringle de barillet de serrure	Türschloßstange, links	Tirante de cierre
2121-6105146		M320	2	Тяга замка	Lock operating link	Tringle de barillet de serrure	Schloßstange	Tirante de cierre
2121-6105162		M320	2	Поводок тяги	Driver	Entraîneur de tringle	Mitnehmer	Corredera de varilla
2121-6106082		M300	2	Ограничитель двери	Door check strap	Arrêt de porte	Türanschlag	Limitador de puerta
2121-6106082		M301	2	Ограничитель двери	Door check strap	Arrêt de porte	Türanschlag	Limitador de puerta
2121-6106082		M310	2	Ограничитель двери	Door check strap	Arrêt de porte	Türanschlag	Limitador de puerta
2121-6106096		M300	2	Палец ограничителя	Pin, check strap	Doigt d'arrêt	Türanschlagbolzen	Perno de limitador
2121-6106096		M301	2	Палец ограничителя	Pin, check strap	Doigt d'arrêt	Türanschlagbolzen	Perno de limitador
2121-6106096		M310	2	Палец ограничителя	Pin, check strap	Doigt d'arrêt	Türanschlagbolzen	Perno de limitador
2121-6106108		M200	1	Втулка	Sleeve	Douille	Buchse	Casquillo
2121-6107018-01		M300	2	Уплотнитель двери передней	Front door weatherstrip	Joint d'étanchéité de porte avant	Dichtungsprofil Vordertür	Goma del vano de puerta delantera
2121-6107018-10		M300	2	Уплотнитель двери передней	Front door weatherstrip	Joint d'étanchéité de porte avant	Dichtungsprofil Vordertür	Goma del vano de puerta delantera
2121-6107018-10		M301	2	Уплотнитель двери передней	Front door weatherstrip	Joint d'étanchéité de porte avant	Dichtungsprofil Vordertür	Goma del vano de puerta delantera
2121-6302030-10		M390	1	Накладка декоративная	Trim cover	Enjoliveur	Zierauflage	Placa decorativa
2121-6303016-10		M380	1	Стекло двери задка	Tailgate glass	Lunette arrière	Hecktürscheibe	Luneta del portón
2121-6303016-10		M381	1	Стекло двери задка	Tailgate glass	Lunette arrière	Hecktürscheibe	Luneta del portón
2121-6303016-40	(176)	M380	1	Стекло двери задка	Tailgate glass	Lunette arrière	Hecktürscheibe	Luneta del portón
2121-6303018		M380	1	Уплотнитель стекла задка	Tailgate glass seal	Joint d'étanchéité de glace AR	Dichtungsprofil	Goma de cristal
2121-6303018		M381	1	Уплотнитель стекла задка	Tailgate glass seal	Joint d'étanchéité de glace AR	Dichtungsprofil	Goma de cristal
2121-6303060		M380	1	Окантовка уплотнителя	Trim molding	Enjoliveur de joint d'étanchéité	Fassung	Goma de contorno
2121-6303060		M381	1	Окантовка уплотнителя	Trim molding	Enjoliveur de joint d'étanchéité	Fassung	Goma de contorno
2121-6306010-10		M390	1	Петля правая	RH hinge	Charnière D	Scharnier rechts	Bisagra der.

1	2	3	4	5	6	7	8	9
2121-6306011-10		M390	1	Петля левая	LH hinge	Charnière G	Scharnier links	Bisagra izq.
2121-6306028		M310	1	Ось замка	Shaft	Axe de verrou	Achse	Eje del cierre
2121-6306034-10		M390	2	Прокладка	Gasket	Joint	Dichtung	Junta
2121-6306036-10		M390	2	Прокладка	Gasket	Joint	Dichtung	Junta
2121-6313100		K360	1	Мотор-редуктор заднего стеклоочистителя	Gear motor, tailgate wiper	Motoréducteur d'essuie-glace arrière	Getriebemotor	Motoreductor de limpiafaros trasero
2121-6313100-01		K360	1	Мотор-редуктор заднего стеклоочистителя	Gear motor	Motoréducteur d'essuie-glace arrière	Getriebemotor	Motoreductor de limpiafaros trasero
2121-6822348		M120	1	Окантовка	Piping	Encadrement	Fassung	Reborde
2121-6822662		M120	1	Панель спинки	Panel, seat back	Panneau de dossier	Rücklehnenblech	Panel de respaldo
2121-6822664		M120	1	Окантовка	Piping	Encadrement	Fassung	Reborde
2121-6824052		M120	2	Звено петли спинки	Hinge link	Élément de charnière de dossier	Scharnierglied	Eslabón de la bisagra
2121-6824084		M120	1	Скоба спинки правая	Seat back clamp, RH	Etrier de dossier D	Bügel rechts	Grapa der.
2121-6824085		M120	1	Скоба спинки левая	Seat back clamp, LH	Etrier de dossier G	Bügel links	Grapa izq.
2121-6824104		M120	1	Прокладка правая	Gasket, RH	Joint D	Dichtung rechts	Junta der.
2121-6824104		M170	1	Прокладка правая	Gasket, RH	Joint D	Dichtung rechts	Junta der.
2121-6824105		M120	1	Прокладка левая	Gasket, LH	Joint G	Dichtung, links	Junta izq.
2121-6824105		M170	1	Прокладка левая	Gasket, LH	Joint G	Dichtung, links	Junta izq.
2121-8101050-10	(01)	E110	1	Радиатор отопителя	Heater radiator	Radiateur de chauffage	Heizungsradiator	Radiador del calefactor
2121-8101200	(01) (04)	E100	1	Шланг подводящий	Supply hose	Tuyau d'arrivée	Zulaufschlauch	Manguera de entrada
2121-8101204	(01)	E100	1	Шланг отводящий	Return hose	Tuyau de départ	Auslaufleitung	Manguera de salida
2121-8101320	(01)	E110	1	Труба выпускная радиатора	Outlet pipe, radiator	Tube de sortie de radiateur	Auslaufrohr	Tubo de salida
2121-8101328	(01)	E110	1	Труба впускная радиатора	Inlet pipe, radiator	Tube d'entrée de radiateur	Einlaufrohr	Tubo de admisión
2121-8101350		E110	1	Крышка отопителя верхняя	Upper cover, heater unit	Couvercle d'appareil de chauffage supérieur	Heizungsdeckel	Tapa de calefactor superior
2121-8101350		E111	1	Крышка отопителя верхняя	Upper cover, heater unit	Couvercle d'appareil de chauffage supérieur	Heizungsdeckel	Tapa de calefactor superior
2121-8101400		E100	1	Воздухозаборник отопителя	Plegnum chamber, heater	Boîtier d'arrivée d'air	Luftkasten	Toma aire de calefactor
2121-8101414		E100	1	Уплотнитель	Grommet	Joint d'étanchéité	Dichtung	Empaquetadura
2121-8101440		A610	1	Труба подводящая	Supply pipe	Tube d'arrivée	Zulaufrohr	Tubo de entrada
2121-8109120		E120	1	Трос управления краном	Tap control cable	Câble de commande de robinet	Seitzug Heizungshahn	Cable de mando del grifo
2121-8201008-10		M180	1	Зеркало внутреннее	Interior mirror	Rétroviseur intérieur	Innen-Rückblickspiegel	Retrovisor interior
2121-8201058-01		M180	1	Прокладка правая	Packing, RH	Joint D	Dichtung rechts	Junta der.
2121-8201059-01		M180	1	Прокладка левая	Packing, LH	Joint G	Dichtung, links	Junta izq.
2121-8212012		M400	1	Знак заводской	Badge	Emblème	Logozeichen	Anagrama de fábrica
2121-8401014		M400	1	Решетка радиатора	Radiator grille	Grille de radiateur	Kühlergrill	Rejilla de radiador
2121-8401076		M240	1	Поперечина рамки нижняя	Support bottom piece	Traverse de cadre inférieure	Querträger unten	Travesía de marco inferior
2121-8401180		K200	1	Кронштейн правого подфарника	Bracket, RH sidelight	Support de feu D	Halter rechts	Soporte der.

1	2	3	4	5	6	7	8	9
2121-8401181		K200	1	Кронштейн левого подфарника	Bracket, LH sidelight	Support de feu G	Halter links	Soporte izq.
2121-8401440		M240	1	Стойка рамки правая	RH support, frame	Montant de cadre D	Säule rechts	Montante der.
2121-8402200		M200	1	Уплотнитель капота	Bonnet seal	Joint d'étanchéité de capot	Dichtungsprofil Motorhaube	Empaquetadura de capó
2121-8402200-01		M200	1	Уплотнитель капота	Bonnet seal	Joint d'étanchéité de capot	Dichtungsprofil Motorhaube	Empaquetadura de capó
2121-8402214		M200	1	Буфер капота правый	Buffer LH, bonnet	Tampon de capot D	Gummipuffer rechts	Tope del capó der.
2121-8402215		M200	1	Буфер капота левый	Buffer RH, bonnet	Tampon de capot G	Gummipuffer links	Tope del capó izq.
2121-8403024		M280	1	Крыло переднее правое	Front wing, RH	Aile avant D	Kotflügel, vorne rechts	Aleta delantera der.
2121-8403024		M281	1	Крыло переднее правое	Front wing, RH	Aile avant D	Kotflügel, vorne rechts	Aleta delantera der.
2121-8403025		M280	1	Крыло переднее левое	Front wing, LH	Aile avant G	Kotflügel, vorne links	Aleta delantera izq.
2121-8403025		M281	1	Крыло переднее левое	Front wing, LH	Aile avant G	Kotflügel, vorne links	Aleta delantera izq.
2121-8403261	(L)	M240	1	Брызговик левый в сборе	Inner wing assy, LH	Demi-bloc AV G complet	Schmutzfänger links komplett	Pase de rueda izq. en conjunto
2121-8403280	(L)	M240	1	Лонжерон передний правый	Front chassis arm, RH	Longeron avant D	Längsträger, rechts	Larguero delantero der.
2121-8403281		M240	1	Лонжерон передний левый	Front chassis arm, LH	Longeron avant G	Längsträger links	Larguero delantero izq.
2121-8403362		M410	1	Щиток крыла правый	RH splash guard, wing	Tôle garde-boue D	Steinschlagblech rechts	Guardabarros de aleta der.
2121-8403362		M411	1	Щиток крыла правый	RH splash guard, wing	Tôle garde-boue D	Steinschlagblech rechts	Guardabarros de aleta der.
2121-8403362		M412	1	Щиток крыла правый	RH splash guard, wing	Tôle garde-boue D	Steinschlagblech rechts	Guardabarros de aleta der.
2121-8403362		M413	1	Щиток крыла правый	RH splash guard, wing	Tôle garde-boue D	Steinschlagblech rechts	Guardabarros de aleta der.
2121-8403363		M410	1	Щиток крыла левый	LH splash guard, wing	Tôle garde-boue G	Steinschlagblech links	Panel izq.
2121-8403363		M411	1	Щиток крыла левый	LH splash guard, wing	Tôle garde-boue G	Steinschlagblech links	Panel izq.
2121-8403363		M412	1	Щиток крыла левый	LH splash guard, wing	Tôle garde-boue G	Steinschlagblech links	Panel izq.
2121-8403363		M413	1	Щиток крыла левый	LH splash guard, wing	Tôle garde-boue G	Steinschlagblech links	Panel izq.
2121-8403370		M410	2	Уплотнитель щитка крыла	Seal	Joint d'étanchéité de tôle garde-boue	Dichtung	Empaquetadura
2121-8403370		M411	2	Уплотнитель щитка крыла	Seal	Joint d'étanchéité de tôle garde-boue	Dichtung	Empaquetadura
2121-8403370		M412	2	Уплотнитель щитка крыла	Seal	Joint d'étanchéité de tôle garde-boue	Dichtung	Empaquetadura
2121-8403370		M413	2	Уплотнитель щитка крыла	Seal	Joint d'étanchéité de tôle garde-boue	Dichtung	Empaquetadura
2121-8404314		M235	1	Кронштейн правый	Bracket, RH	Support D	Träger rechts	Soporte der.
2121-8404315		M235	1	Кронштейн левый	Bracket, LH	Support G	Träger links	Soporte izq.
2121-8404320		M410	4	Планка	Plate	Plaque	Leiste	Placa
2121-8404320		M411	4	Планка	Plate	Plaque	Leiste	Placa
2121-8404320		M412	4	Планка	Plate	Plaque	Leiste	Placa
2121-8404320		M413	4	Планка	Plate	Plaque	Leiste	Placa
2121-8406132		M200	1	Рычаг привода замка капота	Operating lever, bonnet lock	Levier de commande de serrure de capot	Betätigungshebel f. Motorhaubenschloß	Palanca de accionamiento de cerradura de capó
2121-8406138		M200	1	Кронштейн рычага привода	Bracket	Support de levier de commande	Halter	Soporte de palanca de mando
2121-8407010-01		M200	2	Петля капота	Bonnet hinge	Charnière de capot	Motorhaubenscharnier	Bisagra del capó

1	2	3	4	5	6	7	8	9
21211-2201012		B400	1	Вал карданный задний	Propeller shaft, rear	Arbre de transmission arrière	Gelenkwelle hinten	Arbol de cardán trasero
21211-2201015-01		B420	1	Вал карданный задний	Propeller shaft, rear	Arbre de transmission arrière	Gelenkwelle hinten	Arbol de cardán trasero
21211-2201023		B420	4	Фланец	Flange	Bride	Flansch	Brida
21211-2201047		B420	2	Вилка	Fork	Fourchette	Gabel	Horquilla
21211-2202025		B420	4	Крестовина	Trunnion	Croisillon	Kreuzstück	Cruceta
21211-2202029		B420	4	Пресс-масленка	Grease nipple	Graisseur	Drucköler	Lubricador a presión
21211-2202034		B420	2	Пресс-масленка	Grease nipple	Graisseur	Drucköler	Lubricador a presión
21211-2202043		B420	16	Кольцо стопорное 1,45 мм	Circlip 1.45 mm	Bague d'arrêt 1,45 mm	Haltering 1,45 mm	Anillo de fijación 1,45 mm
21211-2202044		B420	16	Кольцо стопорное 1,48 мм	Circlip 1.48 mm	Bague d'arrêt 1,48 mm	Haltering 1,48 mm	Anillo de fijación 1,48 mm
21211-2202045		B420	16	Кольцо стопорное 1,52 мм	Circlip 1.52 mm	Bague d'arrêt 1,52 mm	Haltering 1,52 mm	Anillo de fijación 1,52 mm
21211-2202046		B420	16	Кольцо стопорное 1,56 мм	Circlip 1.56 mm	Bague d'arrêt 1,56 mm	Haltering 1,56 mm	Anillo de fijación 1,56 mm
21211-2202047		B420	16	Кольцо стопорное 1,60 мм	Circlip 1.60 mm	Bague d'arrêt 1,60 mm	Haltering 1,60 mm	Anillo de fijación 1,60 mm
21211-2202048		B420	16	Кольцо стопорное 1,64 мм	Circlip 1.64 mm	Bague d'arrêt 1,64 mm	Haltering 1,64 mm	Anillo de fijación 1,64 mm
21211-2202049		B420	16	Кольцо стопорное 1,67 мм	Circlip 1.67 mm	Bague d'arrêt 1,67 mm	Haltering 1,67 mm	Anillo de fijación 1,67 mm
21211-2202050		B420	16	Кольцо стопорное 1,40 мм	Circlip 1.40 mm	Bague d'arrêt 1,40 mm	Haltering 1,40 mm	Anillo de fijación 1,40 mm
21211-2203012		B400	1	Вал карданный передний	Propeller shaft, forward	Arbre de transmission avant	Gelenkwelle vorne	Arbol de cardán delantero
21211-2203012		B401	1	Вал карданный передний	Propeller shaft, forward	Arbre de transmission avant	Gelenkwelle vorne	Arbol de cardán delantero
21211-2203015-01		B420	1	Вал карданный передний	Propeller shaft, forward	Arbre de transmission avant	Gelenkwelle vorne	Arbol de cardán delantero
21212-1003260	(01) (03) (04)	A101	1	Крышка головки цилиндров	Valve cover	Couvre-culasse	Zylinderkopfdeckel	Tapa de culata
21212-1108024		A371	1	Прокладка	Gasket	Joint	Dichtung	Junta
21212-1108024		A372	1	Прокладка	Gasket	Joint	Dichtung	Junta
21212-1108024		A373	1	Прокладка	Gasket	Joint	Dichtung	Junta
21212-1108024		A374	1	Прокладка	Gasket	Joint	Dichtung	Junta
21212-1108026		A371	1	Валик привода акселератора	Accelerator pivot pin	Arbre de commande d'accélérateur	Gaszugwelle	Eje de mando acelerador
21212-1109010	(01-143)	A300	1	Фильтр воздушный в сборе	Air cleaner assy	Filter à air complet	Luftfilter komplett	Filtro de aire en conjunto
21212-1602010	(02)	B100	1	Педаля сцепления	Clutch pedal	Pédale d'embrayage	Kupplungspedal	Pedal de embrague
21212-1602063	(02)	B100	1	Кронштейн	Bracket	Support	Träger	Soporte
21212-1602602	(02)	B110	1	Трубка привода сцепления	Pipe	Tube	Rohr	Tubo
21212-3401010	(R)	D110	1	Картер рулевого механизма	Steering box	Boîtier de direction	Lenkgetriebegehäuse	Carter del mecanismo de dirección
21212-3401155	(R)	D100	3	Болт	Bolt	Boulon	Schraube	Tomillo
21212-3401155	(R)	D101	3	Болт	Bolt	Boulon	Schraube	Tomillo
21212-3401155	(R)	D103	3	Болт	Bolt	Boulon	Schraube	Tomillo
21212-3403090	(R)	D100	1	Кронштейн рулевого вала	Bracket	Support d'arbre de direction	Lenkspindelträger	Soporte de dirección
21212-3403090	(R)	D101	1	Кронштейн рулевого вала	Bracket	Support d'arbre de direction	Lenkspindelträger	Soporte de dirección
21212-3403090	(R)	D103	1	Кронштейн рулевого вала	Bracket	Support d'arbre de direction	Lenkspindelträger	Soporte de dirección

1	2	3	4	5	6	7	8	9
21212-3504010	(R)	C100	1	Педаль тормоза	Brake pedal	Pédale de frein	Bremspedal	Pedal del freno
21212-3506040		C121	1	Трубка правая передняя	Front pipe, RH	Tube D avant	Rohr rechts vorne	Tubo der. delantera
21212-3506050		C121	1	Трубка левая передняя	Front pipe, LH	Tube G avant	Rohr links vorne	Tubo izq. delantera
21212-3506140		C121	1	Трубка	Pipe	Tube	Rohr	Tubo
21212-3506150		C121	1	Трубка	Pipe	Tube	Rohr	Tubo
21212-3506160		C121	1	Трубка	Pipe	Tube	Rohr	Tubo
21212-3506170		C121	1	Трубка	Pipe	Tube	Rohr	Tubo
21212-3703085	(02)	K130	1	Площадка	Platform	Plateau	Trägerplatte	Plataforma
21212-3703110		K130	1	Планка	Fixing plate	Plaque	Leiste	Placa
21212-3819010	(02)	B290	1	Вал привода спидометра	Speedometer drive shaft, flexible	Câble de compteur de vitesse	Elastische Welle	Cable del velocímetro
21212-3819010	(02)	B291	1	Вал привода спидометра	Speedometer drive shaft, flexible	Câble de compteur de vitesse	Elastische Welle	Cable del velocímetro
21212-3819010-01	(02)	B290	1	Вал привода спидометра	Speedometer drive shaft, flexible	Câble de compteur de vitesse	Elastische Welle	Cable del velocímetro
21212-3819010-01	(02)	B291	1	Вал привода спидометра	Speedometer drive shaft, flexible	Câble de compteur de vitesse	Elastische Welle	Cable del velocímetro
21212-3819020		B290	1	Трос вала	Cable	Arbre flexible	Seilzug der Welle	Cable del velocímetro
21212-3819020		B291	1	Трос вала	Cable	Arbre flexible	Seilzug der Welle	Cable del velocímetro
21212-5002032	(R)	M140	1	Обивка щитка передка	Bulkhead sound-deadener	Garniture de tablier d'auvent	Stirnwandverkleidung	Tapizado de salpicadero
21212-5002046	(R)	M140	1	Обивка боковины правая	Insulation, RH	Garniture D	Seitenwandverkleidung rechts	Tapizado del lateral der.
21212-5002126	(R)	M140	1	Обивка усилителя правая	Stiffener insulation, RH	Garniture de renfort D	Verkleidung rechts	Tapizado der.
21212-5002127	(R)	M140	1	Обивка усилителя левая	Stiffener insulation, LH	Garniture de renfort G	Verkleidung links	Tapizado izq.
21212-5002128	(R)	M140	1	Обивка щитка верхняя	Insulation, upper	Garniture supérieure	Verkleidung oben	Tapizado superior
21212-5002131	(R)	M140	1	Обивка поддона	Insulation, floor pan	Garniture de bas de caisse	Untersatzverkleidung	Tapizado de bandeja
21212-5109068-10	(R)	M150	1	Обивка передка правая	Front trim, RH	Garniture d'avant D	Verkleidung rechts	Tapizado de frente der.
21212-5201012	(R)	M280	1	Рама ветрового стекла	Windscreen scuttle panel	Baie de pare-brise	Windschutzscheibenrahmen	Marco del parabrisas
21212-5205010	(R)	K340	1	Стеклоочиститель в сборе	Wiper assy	Essuie-glace complet	Scheibenwischer komplett	Limpialunas en conjunto
21212-5205200	(R)	K350	1	Штуцер	Union	Raccord	Stutzen	Racor
21212-5205500	(R)	K350	1	Кронштейн	Bracket	Support	Träger	Soporte
21212-5301086	(R)	M240	1	Щиток передка в сборе	Bulkhead assy	Tablier complet	Stirnwand komplett	Salpicadero
21212-5401070	(R)	M240	1	Панель правая	Panel, RH	Panneau D	Tafel rechts	Panel der.
21212-5401080	(R)	M270	1	Усилитель правый	Reinforcement, RH	Renfort D	Verstärker rechts	Refuerzo der.
21212-5401081	(R)	M270	1	Усилитель левый	Reinforcement, LH	Renfort G	Verstärker links	Refuerzo izq.
21212-8101210		E100	1	Уплотнитель труб	Grommet	Joint d'étanchéité des tubes	Dichtung f. Rohre	Goma de tubos
21212-8403261	(R)	M240	1	Брызговик левый в сборе	Inner wing assy, LH	Demi-bloc AV G complet	Schmutzfänger links komplett	Pase de rueda izq. en conjunto
21212-8403280	(R)	M240	1	Лонжерон передний правый	Front chassis arm, RH	Longeron avant D	Längsträger, rechts	Larguero delantero der.
21213-1000260	(01)	A001	1	Двигатель	Engine	Moteur	Motor	Motor
21213-1001040		A010	1	Кронштейн задний	Rear bracket	Support arrière complet	Träger, hinten	Soporte trasero

1	2	3	4	5	6	7	8	9
21213-1002011	(01)	A100	1	Блок цилиндров	Cylinder block	Bloc-cylindres	Zylinderblock	Bloque cilindros
21213-1003011	(01) (02)	A101	1	Головка цилиндров	Cylinder head	Culasse	Zylinderkopf	Culata
21213-1003020		A101	1	Прокладка головки цилиндров	Cylinder head gasket	Joint de culasse	Zylinderkopfdichtung	Junta de la culata
21213-1003020-11		A101	1	Прокладка головки цилиндров	Cylinder head gasket	Joint de culasse	Zylinderkopfdichtung	Junta de la culata
21213-1003271		A101	10	Болт	Bolt	Boulon	Schraube	Tornillo
21213-1004015		A130	4*	Поршень, класс А	Piston, class A	Piston, classe A	Kolben, Klasse A	Pistón, clase A
21213-1004015-01		A130	4*	Поршень, класс В	Piston, class B	Piston, classe B	Kolben, Klasse B	Pistón, clase B
21213-1004015-02		A130	4*	Поршень, класс С	Piston, class C	Piston, classe C	Kolben, Klasse C	Pistón, clase C
21213-1004015-03		A130	4*	Поршень, класс D	Piston, class D	Piston, classe D	Kolben, Klasse D	Pistón, clase D
21213-1004015-04		A130	4*	Поршень, класс E	Piston, class E	Piston, classe E	Kolben, Klasse E	Pistón, clase E
21213-1004015-31		A130	4*	Поршень ремонтный +0,4 мм	Oversize piston +0.4 mm	Piston de réparation +0,4 mm	Kolben, Reparaturmaß +0,4 mm	Pistón +0,4 mm
21213-1004015-32		A130	4*	Поршень ремонтный +0,8 мм	Oversize piston +0.8 mm	Piston de réparation +0,8 mm	Kolben, Reparaturmaß +0,8 mm	Pistón +0,8 mm
21213-1004020		A130	4*	Палец поршневой, класс 1	Gudgeon pin, class 1	Axe de piston, classe 1	Kolbenbolzen, Klasse 1	Perno de pistón clase 1
21213-1004020		A131	4*	Палец поршневой, класс 1	Gudgeon pin, class 1	Axe de piston, classe 1	Kolbenbolzen, Klasse 1	Perno de pistón clase 1
21213-1004020-01		A130	4*	Палец поршневой, класс 2	Gudgeon pin, class 2	Axe de piston, classe 2	Kolbenbolzen, Klasse 2	Perno de pistón clase 2
21213-1004020-01		A131	4*	Палец поршневой, класс 2	Gudgeon pin, class 2	Axe de piston, classe 2	Kolbenbolzen, Klasse 2	Perno de pistón clase 2
21213-1004020-02		A130	4*	Палец поршневой, класс 3	Gudgeon pin, class 3	Axe de piston, classe 3	Kolbenbolzen, Klasse 3	Perno de pistón clase 3
21213-1004020-02		A131	4*	Палец поршневой, класс 3	Gudgeon pin, class 3	Axe de piston, classe 3	Kolbenbolzen, Klasse 3	Perno de pistón clase 3
21213-1004022		A130	8	Кольцо стопорное	Cirdlip	Bague d'arrêt	Haltering	Anillo de fijación
21213-1004045		A130	4	Шатун, класс 1	Connecting rod, class 1	Bielle, classe 1	Pleuelstange, Klasse 1	Biela, clase 1
21213-1004045-01		A130	4	Шатун, класс 2	Connecting rod, class 2	Bielle, classe 2	Pleuelstange, Klasse 2	Biela, clase 2
21213-1004045-02		A130	4	Шатун, класс 3	Connecting rod, class 3	Bielle, classe 3	Pleuelstange, Klasse 3	Biela, clase 3
21213-1004062		A130	8	Болт шатуна	Bolt, connecting rod	Boulon de bielle	Pleuelschraube	Tornillo de biela
21213-1004067		A130	8	Гайка шатуна	Nut, conrod	Ecrou de bielle	Pleuelmutter	Tuerca de la biela
21213-1005015		A120	1	Вал коленчатый	Crankshaft	Vilebrequin	Kurbelwelle	Cigüeñal
21213-1005115		A120	1	Маховик	Flywheel	Volant	Schwungrad	Volante
21213-1006010		A150	1	Вал распределительный	Camshaft	Arbre à cames	Nockenwelle	Arbol de levas
21213-1006020		A140	1	Звездочка распределительного вала	Sprocket	Pignon d'arbre à cames	Kettenrad	Rueda dentada de árbol de levas
21213-1006060		A140	1	Натяжитель цепи	Tensioner	Tendeur de chaîne	Kettenspannvorrichtung	Tensor de cadena
21213-1006062		A140	1	Корпус натяжителя	Tensioner housing	Corps de tendeur	Spannergehäuse	Cuerpo de tendidor
21213-1006065		A140	1	Плунжер натяжителя	Plunger, tensioner	Plongeur de tendeur	Plunger	Embolo del tensor
21213-1006068		A140	1	Стержень регулировочный	Adjuster rod	Tige de réglage	Stellbolzen	Varilla de reglaje
21213-1006070		A140	1	Шайба	Washer	Rondelle	Scheibe	Arandela
21213-1006072		A140	1	Пружина натяжителя	Spring, tensioner	Ressort de tendeur	Feder Spannvorrichtung	Muelle del tensor
21213-1006090		A140	1	Башмак натяжителя	Tensioner shoe	Patin de tendeur	Spannerschuh	Zapata del tensor

1	2	3	4	5	6	7	8	9
21213-1006100		A140	1	Успокоитель	Vibration damper	Patin amortisseur	Kettendämpfer	Amortiguador
21213-1008014-50	(02)	A400	1	Труба впускная	Intake manifold	Tubulure d'admission	Saugrohr	Tubo de admisión
21213-1008025	(02)	A400	1	Коллектор выпускной	Exhaust manifold	Collecteur d'échappement	Auslaßkrümmer	Colector de escape
21213-1008081		A400	2	Прокладка	Gasket	Joint	Dichtung	Junta
21213-1008081		A401	2	Прокладка	Gasket	Joint	Dichtung	Junta
21213-1008081-01		A400	2	Прокладка	Gasket	Joint	Dichtung	Junta
21213-1008081-01		A401	2	Прокладка	Gasket	Joint	Dichtung	Junta
21213-1008081-12	(E)	A400	2	Прокладка	Gasket	Joint	Dichtung	Junta
21213-1008081-12		A402	2	Прокладка	Gasket	Joint	Dichtung	Junta
21213-1008081-14	(E)	A400	2	Прокладка	Gasket	Joint	Dichtung	Junta
21213-1008081-17		A402	2	Прокладка	Gasket	Joint	Dichtung	Junta
21213-1011228		A500	1	Шестерня насоса	Gear, oil pump	Pignon de pompe	Ölpumpenritzel	Piñón de bomba
21213-1011228-20		A500	1	Шестерня насоса	Gear, oil pump	Pignon de pompe	Ölpumpenritzel	Piñón de bomba
21213-1101010-10	(01) (03)	A200	1	Бак топливный	Fuel tank	Réservoir à carburant	Kraftstofftank	Depósito de combustible
21213-1101079		A241	1	Шланг 470 мм	Hose 470 mm	Tuyau 470 mm	Schlauch 470 mm	Manguera 470 mm
21213-1101079	(163)	A242	1	Шланг 470 мм	Hose 470 mm	Tuyau 470 mm	Schlauch 470 mm	Manguera 470 mm
21213-1101079		A243	1	Шланг 470 мм	Hose 470 mm	Tuyau 470 mm	Schlauch 470 mm	Manguera 470 mm
21213-1104012		A210	1	Трубка сливная	Return pipe	Tube de retour	Rücklaufleitung	Tubo de drenaje
21213-1104093		A210	1	Кронштейн	Bracket	Support	Halter	Soporte
21213-1104093		A212	1	Кронштейн	Bracket	Support	Halter	Soporte
21213-1104093		A243	1	Кронштейн	Bracket	Support	Halter	Soporte
21213-1108100	(01) (02-163)	A370	1	Трос ручного управления	Choke manual control cable	Câble de commande à main	Starkklappenzug	Cable de comando manual
21213-1108100		A371	1	Трос ручного управления	Choke manual control cable	Câble de commande à main	Starkklappenzug	Cable de comando manual
21213-1108124	(01) (02-163)	A370	1	Уплотнитель троса	Grommet	Joint d'étanchéité de câble	Dichtstopfen	Empaquetadura de cable
21213-1108124		A371	1	Уплотнитель троса	Grommet	Joint d'étanchéité de câble	Dichtstopfen	Empaquetadura de cable
21213-1109010-10	(01)	A301	1	Фильтр воздушный в сборе	Air cleaner assy	Filtre à air complet	Lufffilter komplett	Filtro de aire en conjunto
21213-1109100		A300	1	Элемент фильтрующий	Filter element	Elément filtrant	Filtereinsatz	Elemento filtrante
21213-1109100		A301	1	Элемент фильтрующий	Filter element	Elément filtrant	Filtereinsatz	Elemento filtrante
21213-1109100-04		A300	1	Элемент фильтрующий	Filter element	Elément filtrant	Filtereinsatz	Elemento filtrante
21213-1109100-04		A301	1	Элемент фильтрующий	Filter element	Elément filtrant	Filtereinsatz	Elemento filtrante
21213-1109160	(02)	A301	1	Заборник теплого воздуха	Warm air intake	Prise d'air chaud	Warmluftlutze	Toma de aire templado
21213-1164050		A240	1	Сепаратор	Separator	Séparateur	Separator	Separador
21213-1164050		A241	1	Сепаратор	Separator	Séparateur	Separator	Separador
21213-1164050		A242	1	Сепаратор	Separator	Séparateur	Separator	Separador
21213-1164050		A243	1	Сепаратор	Separator	Séparateur	Separator	Separador

1	2	3	4	5	6	7	8	9
21213-1164050		A244	1	Сепаратор	Separator	Séparateur	Separator	Separador
21213-1200010		A440	1	Глушитель основной	Main silencer	Silencieux principal	Vorschalldämpfer	Silenciador principal
21213-1200010		A441	1	Глушитель основной	Main silencer	Silencieux principal	Vorschalldämpfer	Silenciador principal
21213-1200010		A442	1	Глушитель основной	Main silencer	Silencieux principal	Vorschalldämpfer	Silenciador principal
21213-1200010		A443	1	Глушитель основной	Main silencer	Silencieux principal	Vorschalldämpfer	Silenciador principal
21213-1200010		A444	1	Глушитель основной	Main silencer	Silencieux principal	Vorschalldämpfer	Silenciador principal
21213-1200020		A440	1	Глушитель дополнительный	Intermediate silencer	Silencieux additionnel	Nachschalldämpfer	Silenciador adicional
21213-1203010		A440	1	Труба приемная	Exhaust downpipe	Tube avant	Vorrohr	Tubo de admisión
21213-1203073		A440	2	Подушка подвески глушителя	Suspension ring, silencer	Tampon de suspension de silencieux	Gummilager	Casquillo elástico de silencioso
21213-1203073		A441	2	Подушка подвески глушителя	Suspension ring, silencer	Tampon de suspension de silencieux	Gummilager	Casquillo elástico de silencioso
21213-1203073		A442	2	Подушка подвески глушителя	Suspension ring, silencer	Tampon de suspension de silencieux	Gummilager	Casquillo elástico de silencioso
21213-1203073		A443	2	Подушка подвески глушителя	Suspension ring, silencer	Tampon de suspension de silencieux	Gummilager	Casquillo elástico de silencioso
21213-1203073		A444	2	Подушка подвески глушителя	Suspension ring, silencer	Tampon de suspension de silencieux	Gummilager	Casquillo elástico de silencioso
21213-1217040		A411	1	Трубка рециркуляции	Pipe, recirculation	Tube de recyclage	Abgasrückführungsrohr	Tubo de recirculación
21213-1217046		A411	1	Прокладка	Gasket	Joint	Dichtung	Junta
21213-1217062		A411	1	Болт поворотный	Union bolt	Boulon orientable	Schwenkschraube	Perno giratorio
21213-1217062-10		A411	1	Болт поворотный	Union bolt	Boulon orientable	Schwenkschraube	Perno giratorio
21213-1217064		A411	1	Прокладка	Gasket	Joint	Dichtung	Junta
21213-1217082		A411	2	Болт	Bolt	Boulon	Schraube	Tornillo
21213-1301012		A600	1	Радиатор	Radiator	Radiateur	Kühler	Radiador
21213-1303010		A610	1	Шланг отводящий	Return hose	Tuyau de départ	Auslaufschlauch	Manguera de salida
21213-1303010		A611	1	Шланг отводящий	Return hose	Tuyau de départ	Auslaufschlauch	Manguera de salida
21213-1303014	(01) (02)	A610	1	Патрубок выпускной	Connection	Tubulure de sortie	Auslaufstutzen	Tubuladura
21213-1303025		A610	1	Шланг подводящий	Supply hose	Tuyau d'arrivée	Einlaufschlauch	Manguera de entrada
21213-1303090		A610	1	Шланг	Hose	Tuyau	Schlauch	Manguera de paso
21213-1303092		A610	1	Шланг соединительный	Connecting hose	Flexible de raccordement	Verbindungsschlauch	Manguito de unión
21213-1307030		A620	1	Крыльчатка насоса	Pump impeller	Turbine de pompe	Flügelrad	Rueda de paletas
21213-1308008	(01) (02)	A630	1	Вентилятор	Fan	Turbine	Kühlgebläse	Ventilador
21213-1309011		A600	1	Кожух вентилятора	Fan cowl	Capot de ventilateur	Lüfterabdeckung	Cubierta del ventilador
21213-1309014		A600	1	Кожух вентилятора	Fan cowl	Capot de ventilateur	Abdeckung unten	Cubierta del ventilador
21213-1309080		A600	1	Кронштейн кожуха	Bracket	Support de capot	Träger	Soporte
21213-1309105		A600	1	Кожух направляющий	Shroud, front	Buse	Führungsabdeckung	Cubierta directriz
21213-1601130		B140	1	Диск сцепления ведомый	Clutch disc	Disque d'embrayage	Kupplungsscheibe	Disco embrague
21213-1701247		B210	1	Кольцо центрирующее	Centering ring	Bague de centrage	Führungsring	Anillo de centraje
21213-1800020		B300	1	Коробка раздаточная	Torque converter	Boîte de transfert	Verteilergetriebe	Caja de transferencia

1	2	3	4	5	6	7	8	9
21213-1802021		B300	1	Прокладка	Gasket	Joint	Dichtung	Junta
21213-1802029		B300	1	Прокладка	Gasket	Joint	Dichtung	Junta
21213-1802081		B300	1	Прокладка	Gasket	Joint	Dichtung	Junta
21213-1802083		B310	1	Вал промежуточный	Layshaft	Arbre intermediaire	Zwischenwelle	Eje intermedio
21213-1802092		B310	1	Подшипник	Bearing	Roulement	Lager	Cojinete
21213-1802092-01		B310	1	Подшипник	Bearing	Roulement	Lager	Cojinete
21213-1802092-02		B310	1	Подшипник	Bearing	Roulement	Lager	Cojinete
21213-1802168		B320	1	Подшипник	Bearing	Roulement	Lager	Cojinete
21213-1802168-01		B320	1	Подшипник	Bearing	Roulement	Lager	Cojinete
21213-1802189		B320	1	Подшипник	Bearing	Roulement	Lager	Cojinete
21213-1802189-01		B320	1	Подшипник	Bearing	Roulement	Lager	Cojinete
21213-1802208		B320	2	Подшипник	Bearing	Roulement	Lager	Cojinete
21213-1802208-01		B320	2	Подшипник	Bearing	Roulement	Lager	Cojinete
21213-1802208-02		B320	2	Подшипник	Bearing	Roulement	Lager	Cojinete
21213-1802235		B300	1	Прокладка	Gasket	Joint	Dichtung	Junta
21213-1802237		B300	1	Прокладка	Gasket	Joint	Dichtung	Junta
21213-1804098		B330	1	Чехол рычага	Boot, lever	Soufflet de levier	Hebelmanschette	Funda de palanca
21213-1804122		B330	1	Чехол нижний	Boot, lower	Soufflet inférieur	Untere Manschette	Funda inferior
21213-1804124		B330	1	Чехол рычага блокировки	Boot, lock lever	Soufflet de levier de blocage	Sperrhebelmanschette	Funda de la palanca de bloqueo
21213-2201100		B310	1	Фланец	Flange	Bride	Fansch	Brida
21213-2202010		B400	1	Вал карданный промежуточный	Layshaft	Arbre de transmission intermédiaire	Gelenkwelle	Arbol de cardán intermedio
21213-2202010		B401	1	Вал карданный промежуточный	Layshaft	Arbre de transmission intermédiaire	Gelenkwelle	Arbol de cardán intermedio
21213-2202016		B410	1	Корпус шарнира	Housing, balljoint	Corps de joint homocinétique	Scharniergehäuse	Cuerpo de articulación
21213-2202016		B411	1	Корпус шарнира	Housing, balljoint	Corps de joint homocinétique	Scharniergehäuse	Cuerpo de articulación
21213-2202019		B410	1	Заглушка	Plug	Obturateur	Stopfen	Obturador
21213-2202019		B411	1	Заглушка	Plug	Obturateur	Stopfen	Obturador
21213-2202024		B410	1	Фланец эластичной муфты	Flange, flexible coupling	Bride d'accouplement élastique	Fansch	Brida de acoplamiento elástico
21213-2202036		B410	1	Хомут	Clip	Collier	Schelle	Abrazadera
21213-2202036		B411	1	Хомут	Clip	Collier	Schelle	Abrazadera
21213-2202066		B410	1	Кожух	Casing	Soufflet protecteur	Abdeckung	Protector
21213-2202066		B411	1	Кожух	Casing	Soufflet protecteur	Abdeckung	Protector
21213-2202068		B410	1	Чехол	Boot	Gaine	Manschette	Funda
21213-2202068		B411	1	Чехол	Boot	Gaine	Manschette	Funda
21213-2300012		B500	1	Мост передний	Front axle	Train avant	Vorderachse	Puente delantero
21213-2301015		B510	1	Прокладка	Gasket	Joint	Dichtung	Junta

1	2	3	4	5	6	7	8	9
21213-2301015		B511	1	Прокладка	Gasket	Joint	Dichtung	Junta
21213-2301034		B520	1	Сальник правый	Oil seal, RH	Garniture d'étanchéité D	Dichtring rechts	Retén der.
21213-2301035		B520	1	Сальник левый	Oil seal, LH	Garniture d'étanchéité G	Dichtring links	Retén izq.
21213-2302010		B500	1	Редуктор переднего моста 3,9	Front axle reduction gear	Réducteur de train avant	Differential Vorderachse	Reductor de eje delantero
21213-2303087		B502	2	Прокладка	Gasket	Joint	Dichtung	Junta
21213-2303087		B510	2	Прокладка	Gasket	Joint	Dichtung	Junta
21213-2400012		B530	1	Мост задний	Rear axle	Train arrière	Hinterachse	Puente trasero
21213-2403087		B530	2	Прокладка	Gasket	Joint	Dichtung	Junta
21213-3001030	(01) (03)	D120	1	Рычаг кулака правый	RH arm, stub axle	Levier D de pivot	Spurstangenhebel rechts	Brazo del muñón der.
21213-3001031	(01) (03)	D120	1	Рычаг кулака левый	LH arm, stub axle	Levier G de pivot	Spurstangenhebel links	Brazo del muñón izq.
21213-3105010		Y100	1	Ремень запасного колеса	Spare wheel strap	Sangle de roue de secours	Halteband Reserverad	Correa de rueda de repuesto
21213-3105025		Y100	1	Опора запасного колеса	Spare wheel support	Support de roue de secours	Stützplatte f. Reserverad	Soporte
21213-3105042		Y100	1	Винт запасного колеса	Screw, spare wheel	Vis de roue de secours	Schraube f. Reserverad	Tomillo rueda de recambio
21213-3105045		Y100	1	Труба	Tube	Tube	Rohr	Tubo
21213-3105065		Y100	1	Накладка	Cover plate	Garniture	Auflage	Cubrejunta
21213-3400010	(01)	D100	1	Механизм рулевой	Steering	Direction	Lenkgetriebe	Mecanismo de dirección
21213-3400010	(01)	D101	1	Механизм рулевой	Steering	Direction	Lenkgetriebe	Mecanismo de dirección
21213-3400010		D102	1	Механизм рулевой	Steering	Direction	Lenkgetriebe	Mecanismo de dirección
21213-3400010-10	(01)	D103	1	Механизм рулевой	Steering	Direction	Lenkgetriebe	Mecanismo de dirección
21213-3400010-10		D104	1	Механизм рулевой	Steering	Direction	Lenkgetriebe	Mecanismo de dirección
21213-3401035	(L)	D110	1	Вал червячный	Wormshaft	Vis sans fin	Schnecke	Sinfin de dirección
21213-3401054		D110	1	Прокладка верхней крышки	Gasket, upper cover	Joint de couvercle supérieur	Dichtung obere Gehäusedeckel	Junta de la tapa superior
21213-3401061		D110	1	Колпачок уплотнительный	Sealing cap	Capuchon d'étanchéité	Dichtkappe	Casquete de junta
21213-3401090	(01)	D110	1	Сошка	Drop arm	Porte-galet	Lenkstockhebel	Brazo de dirección
21213-3401092		D103	1	Вал промежуточный	Intermediate shaft	Arbre intermédiaire	Zwischenwelle	Arbol intermedio
21213-3401092		D104	1	Вал промежуточный	Intermediate shaft	Arbre intermédiaire	Zwischenwelle	Arbol intermedio
21213-3401092-01		D103	1	Вал промежуточный	Intermediate shaft	Arbre intermédiaire	Zwischenwelle	Arbol intermedio
21213-3401092-01		D104	1	Вал промежуточный	Intermediate shaft	Arbre intermédiaire	Zwischenwelle	Arbol intermedio
21213-3401134		D103	1	Кольцо установочное	Mounting ring	Bague de calage	Stelling	Anillo de ajuste
21213-3401134		D104	1	Кольцо установочное	Mounting ring	Bague de calage	Stelling	Anillo de ajuste
21213-3401324		D103	1	Провод массы промежуточного вала	Negative lead, intermediate shaft	Câble de masse d'arbre intermédiaire	Lenkwelle-Massekabel	Cable de masa
21213-3401324		D104	1	Провод массы промежуточного вала	Negative lead, intermediate shaft	Câble de masse d'arbre intermédiaire	Lenkwelle-Massekabel	Cable de masa
21213-3402012		D101	1	Колесо рулевое	Steering wheel	Volant de direction	Lenkrad	Volante de dirección
21213-3402012		D103	1	Колесо рулевое	Steering wheel	Volant de direction	Lenkrad	Volante de dirección
21213-3402012-10		D102	1	Колесо рулевое	Steering wheel	Volant de direction	Lenkrad	Volante de dirección

1	2	3	4	5	6	7	8	9
21213-3402012-10		D104	1	Колесо рулевое	Steering wheel	Volant de direction	Lenkrad	Volante de dirección
21213-3402070		D101	1	Эмблема руля	Steering wheel logo	Emblème de volant	Auflage	Embellededor
21213-3402070		D103	1	Эмблема руля	Steering wheel logo	Emblème de volant	Auflage	Embellededor
21213-3402096		D102	1	Заглушка правая	LH plug	Obturateur D	Stopfen, rechts	Obturador der.
21213-3402096		D104	1	Заглушка правая	LH plug	Obturateur D	Stopfen, rechts	Obturador der.
21213-3402097		D102	1	Заглушка левая	RH plug	Obturateur G	Stopfen, links	Obturador izq.
21213-3402097		D104	1	Заглушка левая	RH plug	Obturateur G	Stopfen, links	Obturador izq.
21213-3403048		D103	2	Шайба плоская	Flat washer	Rondelle plate	Flachscheibe	Arandela plana
21213-3403048		D104	2	Шайба плоская	Flat washer	Rondelle plate	Flachscheibe	Arandela plana
21213-3414080	(01)	D120	1	Рычаг с кронштейном	Arm and bracket	Levier avec support	Hebel mit Träger	Brazo oscilante con soporte
21213-3414084	(01)	D120	1	Рычаг маятниковый	Idler arm	Levier de renvoi	Umlenkhebel	Brazo oscilante
21213-3501004		C200	1	Тормоз передний правый	RH front brake	Frein avant D	Vorderradbremse rechts	Freno delantero der.
21213-3501005		C200	1	Тормоз передний левый	LH front brake	Frein avant G	Vorderradbremse links	Freno delantero izq.
21213-3501154		C210	1	Направляющая колодок правая	Brake pad carrier, RH	Support d'étrier D	Bremsbackenhalter rechts	Guía de pastillas der.
21213-3501155		C210	1	Направляющая колодок левая	Brake pad carrier, LH	Support d'étrier G	Bremsbackenhalter links	Guía de pastillas izq.
21213-3505009		C110	1	Цилиндр тормозной главный	Brake master cylinder	Maître-cylindre de frein	Hauptbremszylinder	Cilindro maestro
21213-3505090		C140	2	Штуцер	Union	Raccord	Stutzen	Racor
21213-3505125		C110	2	Шланг	Hose	Tuyau	Schlauch	Manguera
21213-3506040		C120	1	Трубка правая передняя	Front pipe, RH	Tube D avant	Rohr rechts vorne	Tubo der. delantera
21213-3506040-10		C120	1	Трубка правая передняя	Front pipe, RH	Tube D avant	Rohr rechts vorne	Tubo der. delantera
21213-3506050		C120	1	Трубка левая передняя	Front pipe, LH	Tube G avant	Rohr links vorne	Tubo izq. delantera
21213-3506100		C120	1	Трубка правая задняя	Rear pipe, RH	Tube D arrière	Rohr rechts hinten	Tubo der. trasero
21213-3506110		C120	1	Трубка левая задняя	Rear pipe, LH	Tube G arrière	Rohr links hinten	Tubo izq. trasero
21213-3506150		C120	1	Трубка	Pipe	Tube	Rohr	Tubo
21213-3506170		C120	1	Трубка	Pipe	Tube	Rohr	Tubo
21213-3510050	(01)	C110	1	Шланг вакуумного усилителя 1160 мм	Hose, servo unit 1160 mm	Durit de servo-frein 1160 mm	Schlauch 1160 mm	Manguera del servofreno 1160 mm
21213-3510406		C110	1	Кронштейн усилителя	Bracket	Support de servo-frein	Tragarm	Soporte de refuerzo
21213-3510420		C110	1	Стакан уплотнителя	Seal retainer	Cage de joint d'étanchéité	Dichtungsbecher	Vaso del compactador
21213-3512120		C120	1	Кронштейн регулятора давления	Bracket, brake pressure regulator	Support de limiteur de pression	Druckreglerhalter	Soporte del regulador de presión
21213-3512120		C121	1	Кронштейн регулятора давления	Bracket, brake pressure regulator	Support de limiteur de pression	Druckreglerhalter	Soporte del regulador de presión
21213-3701010		K131	1	Генератор	Alternator	Alternateur	Generator	Alternador
21213-3701643		K131	1	Труба воздухозаборника	Pipe, air intake	Tube de prise d'air	Hutze	Tubo de toma aire
21213-3703115	(01) (03) (04)	K130	1	Стяжка	Link	Tendeur	Spannschloß	Tirante
21213-3706010	(01) (02)	K100	1	Распределитель зажигания	Ignition distributor	Allumeur	Zündverteiler	Distribuidor de encendido

1	2	3	4	5	6	7	8	9
21213-3706700	(01) (02)	K100	1	Прокладка	Gasket	Joint	Dichtung	Junta
21213-3707131	(03)	A372	1	Кронштейн	Bracket	Support	Träger	Soporte
21213-3708010		K140	1	Стартер	Starter motor	Démarrreur	Starter	Arrancador
21213-3708010-01		K140	1	Стартер	Starter motor	Démarrreur	Starter	Arrancador
21213-3709607		K310	1	Выключатель обогрева заднего стекла	Heated rear window switch	Commande de dégivrage de glace arrière	Schalter f. Scheibenbeheizung	Interruptor de calefacción luneta
21213-3710180-02		B300	1	Выключатель сигнала блокировки дифференциала	Differential lock switch	Contacteur de témoin de blocage de différentiel	Schalter f. Differentialspersignal	Interruptor aviso bloqueo diferencial
21213-3711010	(01) (03) (04)	K200	2	Фара	Headlight	Phare	Scheinwerfer	Faro
21213-3711010-01	(01) (03) (04) (05)	K200	2	Фара	Headlight	Phare	Scheinwerfer	Faro
21213-3711310		K200	2	Прокладка	Gasket	Joint	Dichtung	Junta
21213-3716010		K210	1	Фонарь задний правый	Rear light, RH	Feu arrière D	Schlußleuchte, rechts	Piloto trasero der.
21213-3716010-10		K210	1	Фонарь задний правый	Rear light, RH	Feu arrière D	Schlußleuchte, rechts	Piloto trasero der.
21213-3716011		K210	1	Фонарь задний левый	Rear light, LH	Feu arrière G	Schlußleuchte, links	Piloto trasero izq.
21213-3716011-10		K210	1	Фонарь задний левый	Rear light, LH	Feu arrière G	Schlußleuchte, links	Piloto trasero izq.
21213-3716018		K210	2	Уплотнитель фонаря	Seal	Joint d'étanchéité de feu	Schlußleuchte-Dichtung	Empaquetadura de piloto
21213-3716810	(17)	K210	1	Фонарь сигнала торможения	Brake light	Feu stop	Bremsleuchte	Piloto de frenado
21213-3718010		K200	1	Гидрокорректор фар	Hydraulic headlight adjuster	Commande de réglage de phares	Leuchtweitenregler	Corrector hidráulico de faros
21213-3718134		K200	2	Уплотнитель гидрокорректора	Gasket	Joint d'étanchéité	Leuchtweitenregler-Dichtung	Empaquetadura de corrector hidráulico
21213-3718347		K200	1	Шкала гидрокорректора	Scale	Cadran	Schirm	Escala del corrector hidráulico
21213-3721290		K300	1	Кронштейн сигнала	Bracket	Support d'avertisseur	Tragarm	Soporte de señal
21213-3724010		K200	1	Пучок проводов передний	Wire harness, front	Faisceau de câbles avant	Kabelstrang vorne	Haz de cables delantero
21213-3724010-30	(116)	K200	1	Пучок проводов передний	Wire harness, front	Faisceau de câbles avant	Kabelstrang vorne	Haz de cables delantero
21213-3724020		K200	1	Пучок проводов подфарника правый	Sidelight wire harness, RH	Faisceau de câbles D de feu de position AV	Begrenzungsleuchte-Kabelbaum rechts	Haz de cables
21213-3724020-10	(137)	K200	1	Пучок проводов подфарника правый	Sidelight wire harness, RH	Faisceau de câbles D de feu de position AV	Begrenzungsleuchte-Kabelbaum rechts	Haz de cables
21213-3724021		K200	1	Пучок проводов подфарника левый	Sidelight wire harness, LH	Faisceau de câbles G de feu de position AV	Begrenzungsleuchte-Kabelbaum links	Haz de cables
21213-3724021-10	(137)	K200	1	Пучок проводов подфарника левый	Sidelight wire harness, LH	Faisceau de câbles G de feu de position AV	Begrenzungsleuchte-Kabelbaum links	Haz de cables
21213-3724026	(01)	K100	1	Пучок проводов системы зажигания	Ignition wire harness	Faisceau de câbles de système d'allumage	Kabelstrang f. Zündanlage	Haz de cables
21213-3724030	(L)	K320	1	Пучок проводов панели приборов	Instrument panel wire harness	Faisceau de câbles de planche de bord	Kabelstrang für Armaturenbrett	Haz de cables del cuadro de instrumentos
21213-3724070	(01)	K130	1	Провод аккумулятора положительный	Battery positive lead	Câble positif d'accumulateur	Batteriekelabel, positiv	Cable de acumulador positivo
21213-3724070-10	(03)	K130	1	Провод аккумулятора положительный	Battery positive lead	Câble positif d'accumulateur	Batteriekelabel, positiv	Cable de acumulador positivo
21213-3724086	(116)	K200	1	Пучок проводов реле звукового сигнала	Wire harness, additional	Faisceau de câbles additionnel	Zusatzkabelstrang	Haz de cables adicional
21213-3724091		K200	1	Провод массы капота	Earth lead	Câble de masse	Massekelabel	Cable de masa

1	2	3	4	5	6	7	8	9
21213-3724100	(137)	K320	1	Пучок проводов дополнительный	Wire harness, additional	Faisceau de câbles additionnel	Zusatzkabelstrang	Haz de cables adicional
21213-3724100-10	(01) (163)	K320	1	Пучок проводов дополнительный	Wire harness, additional	Faisceau de câbles additionnel	Zusatzkabelstrang	Haz de cables adicional
21213-3724100-20	(01-143)	K320	1	Пучок проводов дополнительный	Wire harness, additional	Faisceau de câbles additionnel	Zusatzkabelstrang	Haz de cables adicional
21213-3724210-10	(137)	K210	1	Пучок проводов задний	Rear wire harness	Faisceau de câbles arrière	Kabelstrang, hinterer	Haz de cables trasero
21213-3724210-20		K210	1	Пучок проводов задний	Rear wire harness	Faisceau de câbles arrière	Kabelstrang, hinterer	Haz de cables trasero
21213-3724550-10	(17)	K210	1	Пучок проводов дверей	Wire harness, doors	Faisceau de câbles de portes	Türenkabelstrang	Haz de cables
21213-3801010		K310	1	Комбинация приборов	Instrument cluster	Tableau de bord	Kombiinstrument	Cuadro instrumentos
21213-3801010-01		K310	1	Комбинация приборов	Instrument cluster	Tableau de bord	Kombiinstrument	Cuadro instrumentos
21213-3801010-02		K310	1	Комбинация приборов	Instrument cluster	Tableau de bord	Kombiinstrument	Cuadro instrumentos
21213-3801010-03		K310	1	Комбинация приборов	Instrument cluster	Tableau de bord	Kombiinstrument	Cuadro instrumentos
21213-3801030		K310	1	Кронштейн	Bracket	Support	Halter	Soporte
21213-3802833		B310	1	Шестерня ведущая	Drive gear	Pignon d'attaque	Antriebsrad	Piñón motriz
21213-3802834		B291	1	Шестерня ведомая	Driven gear	Pignon entraîné	Tachoritzel	Piñón conducido
21213-3819010	(01)	B290	1	Вал привода спидометра	Speedometer drive shaft, flexible	Câble de compteur de vitesse	Elastische Welle	Cable del velocímetro
21213-3819010	(01) (03)	B291	1	Вал привода спидометра	Speedometer drive shaft, flexible	Câble de compteur de vitesse	Elastische Welle	Cable del velocímetro
21213-3819010-01	(01)	B290	1	Вал привода спидометра	Speedometer drive shaft, flexible	Câble de compteur de vitesse	Elastische Welle	Cable del velocímetro
21213-3819010-01	(01) (03)	B291	1	Вал привода спидометра	Speedometer drive shaft, flexible	Câble de compteur de vitesse	Elastische Welle	Cable del velocímetro
21213-3827010	(01) (03)	A200	1	Датчик указателя уровня топлива	Fuel gauge sender	Transmetteur d'indicateur de niveau de carburant	Kraftstoffstandsgeber	Aforador del nivel de combustible
21213-3827010-01	(01) (03)	A200	1	Датчик указателя уровня топлива	Fuel gauge sender	Transmetteur d'indicateur de niveau de carburant	Kraftstoffstandsgeber	Aforador del nivel de combustible
21213-5000010	(01)	M001	1	Кузов обитый	Body, insulated	Carrosserie garnie	Karosserie komplett	Carrocería en conjunto
21213-5000014	(01)	M001	1	Кузов голый окрашенный	Bodyshell, painted	Carrosserie peinte	Karosserie lackiert	Carrocería pintada
21213-5002054		M140	1	Обивка пола средняя	Floor insulation, middle	Garniture de plancher médiane	Verkleidung mitten	Tapizado de piso central
21213-5002110		M140	1	Прокладка боковая правая	Gasket, RH side	Joint latéral D	Dichtung rechts	Junta lateral der.
21213-5002111		M140	1	Прокладка боковая левая	Gasket, LH side	Joint latéral G	Dichtung links	Junta lateral izq.
21213-5002117		M140	1	Прокладка передняя	Gasket, front	Joint avant	Dichtung vorne	Junta delantera
21213-5002118		M140	1	Прокладка задняя	Gasket, rear	Joint arrière	Dichtung hinten	Junta trasera
21213-5003020		M420	1	Молдинг сточного желоба правый	Gutter moulding, RH	Enjoliveur de gouttière D	Zierleiste rechts	Moldura de vierteaguas der.
21213-5003020-10		M420	1	Молдинг сточного желоба правый	Gutter moulding, RH	Enjoliveur de gouttière D	Zierleiste rechts	Moldura de vierteaguas der.
21213-5003021		M420	1	Молдинг сточного желоба левый	Gutter moulding, LH	Enjoliveur de gouttière G	Zierleiste links	Moldura de vierteaguas izq.
21213-5003021-10		M420	1	Молдинг сточного желоба левый	Gutter moulding, LH	Enjoliveur de gouttière G	Zierleiste links	Moldura de vierteaguas izq.
21213-5004032		M160	1	Обивка правая	Insulation, RH	Garniture D	Verkleidung rechts	Tapizado der.
21213-5004033		M160	1	Обивка левая	Insulation, LH	Garniture G	Verkleidung links	Tapizado izq.

1	2	3	4	5	6	7	8	9
21213-5004049		M160	1	Коробка	Box	Boîte	Kasten	Caja
21213-5004060		M160	1	Обивка стойки правая	Pillar insulation, RH	Garniture de montant D	Säulenverkleidung rechts	Tapizado de montante der.
21213-5004060		M161	1	Обивка стойки правая	Pillar insulation, RH	Garniture de montant D	Säulenverkleidung rechts	Tapizado de montante der.
21213-5004061		M160	1	Обивка стойки левая	Pillar insulation, LH	Garniture de montant G	Säulenverkleidung links	Tapizado de montante izq.
21213-5004061		M161	1	Обивка стойки левая	Pillar insulation, LH	Garniture de montant G	Säulenverkleidung links	Tapizado de montante izq.
21213-5004066		M160	1	Крышка люка правой обивки	Cover, RH insulation cutout	Porte d'accès de garniture D	Deckel	Puerta de escotilla de revestimiento der
21213-5004066		M161	1	Крышка люка правой обивки	Cover, RH insulation cutout	Porte d'accès de garniture D	Deckel	Puerta de escotilla de revestimiento der
21213-5004067		M160	1	Крышка люка левой обивки	Cover, LH insulation cutout	Porte d'accès de garniture G	Deckel	Puerta de escotilla de revestimiento izq.
21213-5004067		M161	1	Крышка люка левой обивки	Cover, LH insulation cutout	Porte d'accès de garniture G	Deckel	Puerta de escotilla de revestimiento izq.
21213-5004070		M160	1	Обивка правой средней стойки	RH centre pillar insulation	Garniture D	Verkleidung rechte B-Säule	Tapizado de pilar central der.
21213-5004071		M160	1	Обивка левой средней стойки	LH centre pillar insulation	Garniture G	Verkleidung linke B-Säule	Tapizado de pilar central izq.
21213-5004098		M160	1	Панель обивки правая	Insulation sheet, RH	Garniture D	Verkleidungsplatte rechts	Panel de tapizado der.
21213-5004099		M160	1	Панель обивки левая	Insulation sheet, LH	Garniture G	Verkleidungsplatte links	Panel de tapizado izq.
21213-5004226		M160	1	Заглушка	Plug	Obturateur	Stopfen	Obturator
21213-5004226		M161	2	Заглушка	Plug	Obturateur	Stopfen	Obturator
21213-5101034		M230	1	Панель пола средняя	Middle floor panel	Plancher médian	Bodenplatte, mitten	Panel del piso central
21213-5101160		M230	1	Поперечина пола передняя	Front crossmember, floor	Traverse de plancher avant	Bodenquerträger vorne	Travesaño de piso delantero
21213-5101270		M235	1	Поперечина пола задняя	Rear crossmember, floor	Traverse de plancher arrière	Querträger hinten	Travesaño de piso trasero
21213-5107210		M410	1	Щиток теплоотражающий	Heat shield	Ecran thermique	Stirnwand	Pantalla termoaislante
21213-5107210		M411	1	Щиток теплоотражающий	Heat shield	Ecran thermique	Stirnwand	Pantalla termoaislante
21213-5107210		M412	1	Щиток теплоотражающий	Heat shield	Ecran thermique	Stirnwand	Pantalla termoaislante
21213-5107210		M413	1	Щиток теплоотражающий	Heat shield	Ecran thermique	Stirnwand	Pantalla termoaislante
21213-5109012	(L)	M150	1	Коврик верхний правый	Carpet, upper RH	Tapis de plancher supérieur D	Bodenmatte oben rechts	Alfombra superior der.
21213-5109013	(01)	M140	1	Коврик верхний левый	Carpet, upper LH	Tapis de plancher supérieur G	Bodenmatte oben links	Alfombra superior izq.
21213-5109014-10	(L)	M150	1	Коврик пола правый	Carpet, RH	Tapis de plancher D	Bodenmatte rechts	Alfombra del piso der.
21213-5109015-10		M150	1	Коврик пола левый	Carpet, LH	Tapis de plancher G	Bodenmatte links	Alfombra del piso izq.
21213-5109044		M150	1	Коврик пола задний	Rear floor carpet	Tapis de plancher arrière	Bodenmatte hinten	Alfombra del piso trasera
21213-5109050	(L)	M150	1	Коврик туннеля	Carpet, floor tunnel	Tapis de tunnel	Polsterung Bodenabdeckung	Alfombra del túnel
21213-5109050		M151	1	Коврик туннеля	Carpet, floor tunnel	Tapis de tunnel	Polsterung Bodenabdeckung	Alfombra del túnel
21213-5109052		M150	1	Облицовка туннеля	Trim, floor tunnel	Revêtement de tunnel	Verkleidung Bodenabdeckung	Revestimiento del tunel
21213-5109052		M151	1	Облицовка туннеля	Trim, floor tunnel	Revêtement de tunnel	Verkleidung Bodenabdeckung	Revestimiento del tunel
21213-5208008	(13)	E200	1	Бачок омывателя с насосом в сборе	Washer fluid container/pump assy	Réservoir de lave-glace avec pompe	Waschbehälter mit Pumpe komplett	Depósito de lavaparabrisas con bomba en conjunto
21213-5208008-10		E200	1	Бачок омывателя с насосом в сборе	Washer fluid container/pump assy	Réservoir de lave-glace avec pompe	Waschbehälter mit Pumpe komplett	Depósito de lavaparabrisas con bomba en conjunto
21213-5208102	(13)	E200	1	Бачок омывателя	Washer fluid container	Réservoir de lave-glace	Waschbehälter	Depósito de lavaparabrisas

1	2	3	4	5	6	7	8	9
21213-5208102-10		E200	1	Бачок омывателя	Washer fluid container	Réservoir de lave-glace	Waschbehälter	Depósito de lavaparabrisas
21213-5301086	(L)	M240	1	Щиток передка	Bulkhead	Tablier	Stirnwand	Panel de la parte delantera
21213-5301090	(L)	M240	1	Усилитель щитка в сборе	Bulkhead reinforcement assy	Renfort de tablier complet	Stirnwandverstärker komplett	Refuerzo en conjunto
21213-5301094	(L)	M240	1	Усилитель щитка передка	Bulkhead reinforcement	Renfort de tablier	Stirnwandverstärker	Refuerzo del tablero
21213-5303014	(L)	M220	1	Корпус вещевого ящика	Housing, glovebox	Corps de boîte à gants	Handschuhfach-Gehäuse	Cuerpo de guantera
21213-5303016-10		M220	1	Крышка вещевого ящика	Glovebox lid	Couvercle de boîte à gants	Handschuhfachdeckel	Tapa guantera
21213-5303020		M220	1	Крышка вещевого ящика	Glovebox lid	Couvercle de boîte à gants	Handschuhfachdeckel	Tapa guantera
21213-5303020-10		M220	1	Крышка вещевого ящика	Glovebox lid	Couvercle de boîte à gants	Handschuhfachdeckel	Tapa guantera
21213-5303025		M220	1	Панель крышки внутренняя	Inner panel, lid	Panneau intérieur	Tafel	Panel de tapa interior
21213-5303025-10		M220	1	Панель крышки внутренняя	Inner panel, lid	Panneau intérieur	Tafel	Panel de tapa interior
21213-5303034		M220	2	Звено петли	Hinge link	Élément de charnière	Scharnierglied	Eslabón de la bisagra
21213-5303046		M220	1	Клавиша замка правая	Locking knob, RH	Touche de verrou D	Schloßknopf, rechts	Tecla del cierre der.
21213-5303047		M220	1	Клавиша замка левая	Locking knob, LH	Touche de verrou G	Schloßknopf, links	Tecla del cierre izq.
21213-5303056		M220	1	Замок крышки вещевого ящика	Lock, lid	Verrou de couvercle de boîte à gants	Schloß f. Handschuhfachklappe	Cierre de tapa guantera
21213-5303062		M220	1	Пружина замка	Lock spring	Ressort de verrou	Schloßfeder	Muelle
21213-5303064		M220	1	Вставка замка	Trim, lid	Revêtement de couvercle	Deckelauskleidung	Revestimiento de tapa
21213-5303090	(L)	M220	1	Полка панели	Parcel shelf	Tablette	Ablage	Repisa de tablero
21213-5303214		M220	1	Фиксатор замка	Striker plate	Arrêtoir	Schloßverriegelung	Fijador del cierre
21213-5325010	(L)	M210	1	Панель приборов в сборе	Instrument panel assy	Planche de bord complète	Armaturenbrett komplett	Tablero de instrumentos en conjunto
21213-5325010-10	(L)	M210	1	Панель приборов в сборе	Instrument panel assy	Planche de bord complète	Armaturenbrett komplett	Tablero de instrumentos en conjunto
21213-5325012	(L)	M210	1	Панель приборов	Instrument panel	Planche de bord	Armaturenbrett	Tablero de instrumentos
21213-5325012-10	(L)	M210	1	Панель приборов	Instrument panel	Planche de bord	Armaturenbrett	Tablero de instrumentos
21213-5325054		M210	2	Кронштейн	Bracket	Support	Halter	Soporte
21213-5325079	(L)	M240	1	Поперечина панели	Crossmember	Traverse	Querträger	Travesaño de panel
21213-5325124		M210	1	Щиток панели приборов	Facia panel	Visière de planche de bord	Instrumententafel	Visera del tablero
21213-5325124-10	(L)	M210	1	Щиток панели приборов	Facia panel	Visière de planche de bord	Instrumententafel	Visera del tablero
21213-5325128		M210	2	Пружина щитка	Spring	Ressort de visière	Feder	Muelle
21213-5325160		M210	1	Усилитель панели	Reinforcement	Renfort de planche de bord	Verstärker	Refuerzo del panel
21213-5325160-10	(L)	M210	1	Усилитель панели	Reinforcement	Renfort de planche de bord	Verstärker	Refuerzo del panel
21213-5325212		M210	1	Панель радиоприемника	Radio/cassette panel	Console pour radio	Autoradiotafel	Panel de radio
21213-5325212-10		M210	1	Панель радиоприемника	Radio/cassette panel	Console pour radio	Autoradiotafel	Panel de radio
21213-5325452	(L)	M210	1	Кронштейн правый	Bracket, RH	Support D	Halter, rechts	Soporte der.
21213-5325453	(L)	M210	1	Кронштейн левый	Bracket LH	Support G	Halter, links	Soporte izq.
21213-5400010	(L)	M280	1	Боковина кузова правая в сборе	RH bodyside assy	Côté de caisse D complet	Seitenwand rechts komplett	Lateral de carrocería der. en conjunto
21213-5400011	(L)	M280	1	Боковина кузова левая в сборе	LH bodyside assy	Côté de caisse G complet	Seitenwand links komplett	Lateral de carrocería izq. en conjunto

1	2	3	4	5	6	7	8	9
21213-5401050		M270	1	Панель боковины правая	Side panel, RH	Panneau de côté de caisse D	Seitenwand, rechts	Lateral de carrocería der.
21213-5401051		M270	1	Панель боковины левая	Side panel, LH	Panneau de côté de caisse G	Seitenwand, links	Lateral de carrocería izq.
21213-5601012		M280	1	Панель угловая правая	Corner panel, RH	Panneau angulaire D	Ecktafel rechts	Panel angular der.
21213-5601012		M281	1	Панель угловая правая	Corner panel, RH	Panneau angulaire D	Ecktafel rechts	Panel angular der.
21213-5601013		M280	1	Панель угловая левая	Corner panel, LH	Panneau angulaire G	Ecktafel links	Panel angular izq.
21213-5601013		M281	1	Панель угловая левая	Corner panel, LH	Panneau angulaire G	Ecktafel links	Panel angular izq.
21213-5601082		M280	1	Панель задка	Rear panel	Panneau de jupe arrière	Rückwandblech	Panel del faldón
21213-5601082		M281	1	Панель задка	Rear panel	Panneau de jupe arrière	Rückwandblech	Panel del faldón
21213-5601096		M235	1	Поперечина пола	Crossmember, floor	Traverse de plancher	Bodenquerträger	Travesaño del piso
21213-5601106		M280	2	Усилитель	Reinforcement	Renfort	Verstärker	Refuerzo
21213-5601106		M281	2	Усилитель	Reinforcement	Renfort	Verstärker	Refuerzo
21213-5601108		M270	1	Стойка задка правая	Tailgate pillar, RH	Montant de jupe arrière D	C-Säule rechts	Montante del faldón trasero der.
21213-5601108		M271	1	Стойка задка правая	Tailgate pillar, RH	Montant de jupe arrière D	C-Säule rechts	Montante del faldón trasero der.
21213-5601109		M270	1	Стойка задка левая	Tailgate pillar, LH	Montant de jupe arrière G	C-Säule links	Montante del faldón trasero izq.
21213-5601109		M271	1	Стойка задка левая	Tailgate pillar, LH	Montant de jupe arrière G	C-Säule links	Montante del faldón trasero izq.
21213-5602046		M160	1	Облицовка порога задка	Hatch sill trim panel	Revêtement de seuil	Verkleidung	Revestimiento de bajo de portón
21213-5602046		M161	1	Облицовка порога задка	Hatch sill trim panel	Revêtement de seuil	Verkleidung	Revestimiento de bajo de portón
21213-5607010-01		M160	1	Полка багажника	Rear parcel shelf	Tablette à bagages	Hutablage	Repisa de maletero
21213-6100030		M300	1	Дверь правая	RH door	Porte D	Tür rechts	Puerta der.
21213-6100030		M301	1	Дверь правая	RH door	Porte D	Tür rechts	Puerta der.
21213-6100031		M300	1	Дверь левая	LH door	Porte G	Tür links	Puerta izq.
21213-6100031		M301	1	Дверь левая	LH door	Porte G	Tür links	Puerta izq.
21213-6100040	(01)	M320	1	Комплект ручек дверей	Kit, door handles	Jeu de poignées de portes	Satz Türgriffe	Juego de manijas de puertas
21213-6100045	(01)	M320	1	Комплект цилиндров замков	Kit, lock cylinder	Jeu de barillet de serrures	Satz Schließzylinder	Juego de bombines
21213-6102012		M300	1	Обивка правой двери	Trim, RH door	Garniture de porte D	Verkleidung rechte Tür	Tapizado de la puerta der.
21213-6102013		M300	1	Обивка левой двери	Trim, LH door	Garniture de porte G	Verkleidung linke Tür	Tapizado de la puerta izq.
21213-6103210		M341	1	Стекло опускаемое правое	Sliding glass, RH	Glace descendante de porte D	versenkbare Fensterscheibe, rechts	Luna descendente der.
21213-6103211		M341	1	Стекло опускаемое левое	Sliding glass, LH	Glace descendante de porte G	versenkbare Fensterscheibe, links	Luna descendente izq.
21213-6103240		M341	2	Направляющая задняя опускаемого стекла	Rear guide rail, sliding glass	Coulisse AR de glace de porte AV	Hintere Führungsschiene	Canaleta trasera luna descendente
21213-6103276		M341	1	Направляющая передняя стекла правого	Front guide rail, RH window	Support de coulisse D	Rille rechts	Canaleta delantera luna der.
21213-6103277		M341	1	Направляющая передняя стекла левого	Front guide rail, LH window	Support de coulisse G	Rille links	Canaleta delantera luna izq.
21213-6103282		M341	2	Уплотнитель стекла правый	Sliding glass seal, RH	Joint d'étanchéité de glace de porte D	Fensterabdichtung, rechts	Goma de cristal der.
21213-6103283		M341	2	Уплотнитель стекла левый	Sliding glass seal, LH	Joint d'étanchéité de glace de porte G	Fensterabdichtung, links	Goma de cristal izq.
21213-6103298		M341	2	Уплотнитель	Seal	Joint d'étanchéité	Dichtungsprofil	Goma

1	2	3	4	5	6	7	8	9
21213-6103472		M341	2	Окантовка верхняя правая	Trim molding, upper RH	Enjoliveur supérieur D	Fassung oben rechts	Moldura superior der.
21213-6103473		M341	2	Окантовка верхняя левая	Trim molding, upper LH	Enjoliveur supérieur G	Fassung oben links	Moldura superior izq.
21213-6104066		M341	2	Стеклоподъемник передний	Front window regulator	Mécanisme de lève-glace AV	Fensterheber, vorne	Elevallas delanteras
21213-6105096		M320	1	Тяга внутренней ручки правая	Interior handle operating rod, RH	Tringle de poignée intérieure D	Türinnengriff-Stange, rechts	Tirante del mando interior der.
21213-6105097		M320	1	Тяга внутренней ручки левая	Interior handle operating rod, LH	Tringle de poignée intérieure G	Türinnengriff-Stange, links	Tirante del mando interior izq.
21213-6300014		M390	1	Дверь задка	Tailgate	Hayon	Heckklappe	Portón
21213-6302010		M390	1	Обивка двери задка	Tailgate trim	Garniture de hayon	Hecktürverkleidung	Tapizado del portón
21213-6305012-01		M390	1	Замок двери задка	Tailgate lock	Serrure de hayon	Hecktürschloß	Cierre del portón
21213-6305064		M390	1	Фиксатор замка	Striker plate	Verrou de serrure	Schloßverriegelung	Fijador del cierre
21213-6305150		M390	1	Ручка двери задка	Tailgate handle	Poignée de hayon	Hecktürgriff	Manija de portón
21213-6305158		M390	2	Уплотнитель ручки	Seal	Joint d'étanchéité de poignée	Griffdichtung	Empaquetadura de manecilla
21213-6305160	(01)	M390	1	Оболочка тяги замка	Outer cable	Gaine de tringle de serrure	Seilzughülle	Vaina del tirante
21213-6305164		M390	1	Пружина	Spring	Ressort	Feder	Muelle
21213-6305170	(01)	M390	1	Тяга замка	Pull rod	Tringle	Schloßstange	Tirante de cierre
21213-6307024-20		M390	1	Уплотнитель двери задка	Tailgate weatherstrip	Joint d'étanchéité de hayon	Hecktürabdichtung	Empaquetadura de portón
21213-6307024-30		M390	1	Уплотнитель двери задка	Tailgate weatherstrip	Joint d'étanchéité de hayon	Hecktürabdichtung	Empaquetadura de portón
21213-6313200		K360	1	Щетка стеклоочистителя	Wiper blade	Balai d'essuie-glace	Wischerblatt	Escobilla
21213-6314426		E200	1	Трубопровод задний	Rear pipework	Conduite arrière	Rohrleitung	Tubería trasera
21213-6314426		E201	1	Трубопровод задний	Rear pipework	Conduite arrière	Rohrleitung	Tubería trasera
21213-6314426		E202	1	Трубопровод задний	Rear pipework	Conduite arrière	Rohrleitung	Tubería trasera
21213-6810010		M100	1	Сиденье переднее правое	Front seat, RH	Siège avant D	Vordersitz, rechts	Asiento delantero der.
21213-6810010-10		M100	1	Сиденье переднее правое	Front seat, RH	Siège avant D	Vordersitz, rechts	Asiento delantero der.
21213-6810011		M100	1	Сиденье переднее левое	Front seat, LH	Siège avant G	Vordersitz, links	Asiento delantero izq.
21213-6810011-10		M100	1	Сиденье переднее левое	Front seat, LH	Siège avant G	Vordersitz, links	Asiento delantero izq.
21213-6810030		M230	1	Кронштейн правого сиденья	RH seat bracket	Support de siège D	Haltebock rechts	Soporte de asiento der.
21213-6810031		M230	1	Кронштейн левого сиденья	LH seat bracket	Support de siège G	Haltebock links	Soporte de asiento izq.
21213-6810040		M230	1	Кронштейн правый	Bracket, RH	Support D	Haltebock rechts	Soporte der.
21213-6810041		M230	1	Кронштейн левый	LH bracket	Support G	Haltebock links	Soporte izq.
21213-6810048		M100	1	Облицовка салазок правая	RH trim, seat rails	Cache commande D de siège AV	Verkleidung rechts	Revestimiento de corredera der.
21213-6810049		M100	1	Облицовка салазок левая	LH trim, seat rails	Cache commande G de siège AV	Verkleidung links	Revestimiento de corredera izq.
21213-6810250		M100	1	Комплект сидений	Kit of seats	Jeu de sièges	Satz Sitze	Juego de asientos
21213-6810250		M120	1	Комплект сидений	Kit of seats	Jeu de sièges	Satz Sitze	Juego de asientos
21213-6812250		M100	1	Комплект обивок сидений	Seat trim set	Jeu de garnitures de sièges	Satz Sitzbezüge	Juego de revestimientos de asientos
21213-6812250		M120	1	Комплект обивок сидений	Seat trim set	Jeu de garnitures de sièges	Satz Sitzbezüge	Juego de revestimientos de asientos
21213-6812310		M100	2	Обивка подушки переднего сиденья	Front seat cushion trim	Garniture de coussin de siège AV	Sitzpolsterbezug	Guarnecido del cojín asiento delantero

1	2	3	4	5	6	7	8	9
21213-6812310-10		M100	2	Обивка подушки переднего сиденья	Front seat cushion trim	Garniture de coussin de siège AV	Sitzpolsterbezug	Guarnecido del cojín asiento delantero
21213-6812610		M100	2	Обивка спинки переднего сиденья	Seat back trim, front seat	Garniture de dossier de siège AV	Rücklehnenpolsterung	Guarnecido de respaldo asiento delantero
21213-6812610-10		M100	2	Обивка спинки переднего сиденья	Seat back trim, front seat	Garniture de dossier de siège AV	Rücklehnenpolsterung	Guarnecido de respaldo asiento delantero
21213-6813014		M100	1	Каркас правого сиденья	RH seat frame	Armature de siège AV D	Sitzgestell rechts	Armadura del asiento der.
21213-6813015		M100	1	Каркас левого сиденья	LH seat frame	Armature de siège AV G	Sitzgestell links	Armadura del asiento izq.
21213-6814044		M110	1	Рычаг правый	Lever, RH	Levier D	Hebel rechts	Palanca der.
21213-6814045		M110	1	Рычаг левый	Lever, LH	Levier G	Hebel links	Palanca izq.
21213-6814272		M110	1	Облицовка внутренняя правая	Inner cover plate, RH	Revêtement intérieur D	Verkleidung rechts	Revestimiento interior der.
21213-6814273		M110	1	Облицовка внутренняя левая	Inner cover plate, LH	Revêtement intérieur G	Verkleidung links	Revestimiento interior izq.
21213-6814308		M110	1	Облицовка наружная правая	Outer cover plate, RH	Revêtement extérieur D	Verkleidung rechts	Revestimiento exterior der.
21213-6814309		M110	1	Облицовка наружная левая	Outer cover plate, LH	Revêtement extérieur G	Verkleidung links	Revestimiento exterior izq.
21213-6814310		M110	1	Салазки правые переднего левого сиденья	RH rails, front LH seat	Glissière D de siège AV G	Schlitten rechts f. linken Vordersitz	Corredera der. de asiento delantero
21213-6814311		M110	1	Салазки левые переднего левого сиденья	LH rails, front LH seat	Glissière G de siège AV G	Schlitten links f. linken Vordersitz	Corredera izq. de asiento delantero izq
21213-6814320		M110	1	Салазки правые переднего правого сиденья	RH rails, front RH seat	Glissière D de siège AV D	Schlitten rechts f. rechten Vordersitz	Corredera der. de asiento delantero der.
21213-6814321		M110	1	Салазки левые переднего правого сиденья	LH rails, front RH seat	Glissière G de siège AV D	Schlitten links f. rechten Vordersitz	Corredera izq. de asiento delantero der.
21213-6814323		M110	4	Втулка	Bush	Douille	Buchse	Casquillo
21213-6818010-10		M100	2	Подголовник	Head restraint	Appui-tête	Kopfstütze	Apoyacabeza
21213-6820110		M120	1	Подушка заднего сиденья	Rear seat cushion	Coussin de banquette AR	Rücksitzpolsterung	Cojín del asiento trasero
21213-6820110-10		M120	1	Подушка заднего сиденья	Rear seat cushion	Coussin de banquette AR	Rücksitzpolsterung	Cojín del asiento trasero
21213-6820210		M120	1	Спинка заднего сиденья	Rear seat back	Dossier de banquette AR	Rücksitzbanklehne	Respaldo del asiento trasero
21213-6820210-10		M120	1	Спинка заднего сиденья	Rear seat back	Dossier de banquette AR	Rücksitzbanklehne	Respaldo del asiento trasero
21213-6822310		M120	1	Обивка подушки задней	Rear seat cushion trim	Garniture de coussin de banquette AR	Sitzpolsterbezug	Guarnecido de cojín trasero
21213-6822310-10		M120	1	Обивка подушки задней	Rear seat cushion trim	Garniture de coussin de banquette AR	Sitzpolsterbezug	Guarnecido de cojín trasero
21213-6822342		M120	1	Поддон подушки	Cushion pan	Plateau de coussin	Trägerplatte	Base del asiento
21213-6822610		M120	1	Обивка спинки задней	Rear seat back trim	Garniture de dossier de banquette AR	Rücklehnenbezug	Guarnecido del respaldo trasero
21213-6822610-10		M120	1	Обивка спинки задней	Rear seat back trim	Garniture de dossier de banquette AR	Rücklehnenbezug	Guarnecido del respaldo trasero
21213-6824020		M120	2	Петля в сборе	Hinge assy	Charnière complète	Scharnier komplett	Bisagra en conjunto
21213-8101012	(01) (02) (04)	E100	1	Отопитель в сборе	Heater unit assy	Appareil de chauffage complet	Heizgerät komplett	Calefactor en conjunto
21213-8101094		E110	1	Кожух вентилятора	Fan cowl	Capot de ventilateur	Lüftungskasten	Cubierta del ventilador
21213-8101094		E111	1	Кожух вентилятора	Fan cowl	Capot de ventilateur	Lüftungskasten	Cubierta del ventilador
21213-8102100		E100	1	Заслонка	Flap	Volet d'air	Klappe	Compuerta
21213-8102120		E100	1	Воздуховод вентиляции	Air duct, ventilation system	Conduit d'air de ventilation	Luftleitung	Conducto aire de ventilación

1	2	3	4	5	6	7	8	9
21213-8104088		E100	1	Сопло центральное	Centre facia vent nozzle	Aérateur central	Mitteldüse	Aireador central
21213-8104098		E100	1	Уплотнитель	Grommet	Joint d'étanchéité	Dichtung	Empaquetadura
21213-8104326		E100	1	Кронштейн центральный	Centre bracket	Support central	Zentralhalter	Soporte central
21213-8108030		E100	1	Воздуховод правый	Air duct, RH	Conduit d'air D	Luftleitung rechts	Conducto aire der.
21213-8108031		E100	1	Воздуховод левый	Air duct, LH	Conduit d'air G	Luftleitung links	Conducto aire izq.
21213-8108062		E100	1	Сопло правое	RH vent nozzle	Buse D	Düse rechts	Aireador der.
21213-8108063		E100	1	Сопло левое	LH vent nozzle	Buse G	Düse links	Aireador izq.
21213-8108080		E100	2	Кронштейн	Bracket	Support	Halter	Soporte
21213-8109020		E120	1	Рычаги управления отопителем	Heater control levers	Leviers de commande de chauffage	Reglerhebel f. Heizung	Palancas de mando del calefactor
21213-8109121		E120	1	Трос впускной заслонки	Control cable, air intake flap	Câble de volet d'admission	Betätigung Starterklappe	Tirante de mariposa de entrada
21213-8204010		M180	1	Козырек солнцезащитный правый	Sunvisor, RH	Pare-soleil D	Sonnenblende, rechts	Quitasol der.
21213-8204011		M180	1	Козырек солнцезащитный левый	Sunvisor, LH	Pare-soleil G	Sonnenblende, links	Quitasol izq.
21213-8212104		M420	2	Орнамент боковой (4x4)	Side badge (4x4)	Monogramme (4x4)	Seitenzierschild (4x4)	Anagrama lateral (4x4)
21213-8212104-10		M420	2	Орнамент боковой	Side badge	Monogramme	Seitenzierschild	Anagrama lateral
21213-8212104-10		M421	2	Орнамент боковой	Side badge	Monogramme	Seitenzierschild	Anagrama lateral
21213-8212204		M420	1	Орнамент (ЛАДА НИВА 4x4)	Badge	Monogramme	Heckzierschild	Anagrama
21213-8212204		M421	1	Орнамент (ЛАДА НИВА 4x4)	Badge	Monogramme	Heckzierschild	Anagrama
21213-8212204-10		M420	1	Орнамент (ЛАДА НИВА 4x4)	Badge (LADA NIVA 4x4)	Monogramme (LADA NIVA 4x4)	Heckzierschild (LADA NIVA 4x4)	Anagrama (LADA NIVA 4x4)
21213-8212214	(01)	M420	1	Орнамент (1.7)	Badge (1.7)	Monogramme (1.7)	Heckzierschild (1.7)	Anagrama (1.7)
21213-8212214		M421	1	Орнамент (1.7)	Badge (1.7)	Monogramme (1.7)	Heckzierschild (1.7)	Anagrama (1.7)
21213-8212216		M420	1	Накладка двери задка	Tailgate cover	Plaque de hayon	Hecktürauflage	Placa de portón
21213-8212216		M421	1	Накладка двери задка	Tailgate cover	Plaque de hayon	Hecktürauflage	Placa de portón
21213-8231010		M390	2	Упор двери задка	Gas strut, tailgate	Equilibreur de hayon	Heckklappenstütze	Equilibrador telescópico de portón
21213-8232020		D102	1	Модуль надувной подушки	Air bag module	Module de airbag	Air-Bag-Modul	Módulo de airbag
21213-8232020		D104	1	Модуль надувной подушки	Air bag module	Module de airbag	Air-Bag-Modul	Módulo de airbag
21213-8232030		D102	1	Модуль газогенераторный	Gas module	Module de gazogène	Gaserzeuger-Modul	Módulo de generador de gas
21213-8232030		D104	1	Модуль газогенераторный	Gas module	Module de gazogène	Gaserzeuger-Modul	Módulo de generador de gas
21213-8232080		D102	4	Болт	Bolt	Boulon	Schraube	Tornillo
21213-8232080		D104	4	Болт	Bolt	Boulon	Schraube	Tornillo
21213-8401050		M240	1	Рамка радиатора в сборе	Radiator support assy	Cadre de radiateur complet	Kühlerrahmen komplett	Marco radiador en conjunto
21213-8401120		M280	1	Панель облицовки радиатора	Radiator cowling panel	Panneau de calandre de radiateur	Verkleidungsblech	Panel frontal de radiador
21213-8401120		M281	1	Панель облицовки радиатора	Radiator cowling panel	Panneau de calandre de radiateur	Verkleidungsblech	Panel frontal de radiador
21213-8401441		M240	1	Стойка рамки левая	LH support, frame	Montant de cadre G	Säule links	Montante izq.
21213-8402012		M200	1	Капот	Bonnet	Capot	Motorhaube	Capó
21213-8403260	(L)	M240	1	Брызговик правый в сборе	Inner wing assy, RH	Demi-bloc AV D complet	Schmutzfänger rechts komplett	Pase de rueda der. en conjunto

1	2	3	4	5	6	7	8	9
21213-8406132		M200	1	Рычаг привода замка капота	Operating lever, bonnet lock	Levier de commande de serrure de capot	Betätigungshebel f. Motorhaubenschloß	Palanca de accionamiento de cerradura de capó
21213-8406135		M200	1	Рычаг привода замка капота	Operating lever, bonnet lock	Levier de commande de serrure de capot	Betätigungshebel f. Motorhaubenschloß	Palanca de accionamiento de cerradura de capó
21213-8407118		M200	1	Кронштейн упора	Bracket	Support de béquille	Motorhaubenschloß Halterung	Soporte de tope
21213-8407122		M200	1	Упор капота	Bonnet stay	Béquille de capot	Motorhaubenstütze	Tope del capó
21214-1000260	(02)	A001	1	Двигатель	Engine	Moteur	Motor	Motor
21214-1000260-01	(03)	A001	1	Двигатель	Engine	Moteur	Motor	Motor
21214-1000260-03	(02-10)	A001	1	Двигатель	Engine	Moteur	Motor	Motor
21214-1000260-10	(07)	A001	1	Двигатель	Engine	Moteur	Motor	Motor
21214-1000260-40	(04)	A001	1	Двигатель	Engine	Moteur	Motor	Motor
21214-1001012	(02)	A010	1	Кронштейн правый	Bracket, RH	Support D	Träger rechts	Soporte der.
21214-1002011	(03)	A100	1	Блок цилиндров	Cylinder block	Bloc-cylindres	Zylinderblock	Bloque cilindros
21214-1002046	(01)	A110	1	Заглушка	Plug	Obturateur	Stopfen	Obturador
21214-1002060	(01)	A110	1	Крышка привода	Timing cover	Couvercle de commande	Deckel Nockenwellenantrieb	Tapa de mando
21214-1003011	(E)	A101	1	Головка цилиндров	Cylinder head	Culasse	Zylinderkopf	Culata
21214-1003011-10	(04)	A101	1	Головка цилиндров	Cylinder head	Culasse	Zylinderkopf	Culata
21214-1003260	(02)	A101	1	Крышка головки цилиндров	Valve cover	Couvre-culasse	Zylinderkopfdeckel	Tapa de culata
21214-1005030		A141	1	Звездочка коленвала	Sprocket, crankshaft	Pignon de vilebrequin	Kettenrad	Rueda dentada de cigüeñal
21214-1005058	(04) (05)	A630	1	Шкив коленвала демфирующий	Crankshaft damper pulley	Poulie de vilebrequin avec amortisseur	Schwingungsdämpfer	Amortiguador
21214-1005060	(02) (03)	A630	1	Шкив коленвала	Crankshaft pulley	Poulie de vilebrequin	Poly-V-Riemenscheibe	Polea del cigüeñal
21214-1005060-40	(02-10) (04) (05)	A630	1	Шкив коленвала	Crankshaft pulley	Poulie de vilebrequin	Poly-V-Riemenscheibe	Polea del cigüeñal
21214-1006010		A151	1	Вал распределительный	Camshaft	Arbre à cames	Nockenwelle	Arbol de levas
21214-1006020		A141	1	Звездочка распределительного вала	Sprocket	Pignon d'arbre à cames	Kettenrad	Rueda dentada de árbol de levas
21214-1006033		A151	1	Корпус подшипников	Bearing housing	Chapeau de paliers	Lagerrahmen	Soporte del arbol de levas
21214-1006040		A141	1	Цепь	Chain	Chaîne	Kette	Cadena
21214-1006040-03	(01)	A141	1	Цепь	Chain	Chaîne	Kette	Cadena
21214-1006060		A141	1	Натяжитель цепи гидравлический	Hydraulic tensioner	Tendeur de chaîne hydraulique	Kettenspannvorrichtung, hydraulisch	Tensor de cadena hidráulico
21214-1006060-01	(01)	A141	1	Натяжитель цепи гидравлический	Hydraulic tensioner	Tendeur de chaîne hydraulique	Kettenspannvorrichtung, hydraulisch	Tensor de cadena hidráulico
21214-1006090		A141	1	Башмак натяжителя	Tensioner shoe	Patin de tendeur	Spannerschuh	Zapata del tensor
21214-1006090-01	(01)	A141	1	Башмак натяжителя	Tensioner shoe	Patin de tendeur	Spannerschuh	Zapata del tensor
21214-1006100		A141	1	Успокоитель	Vibration damper	Patin amortisseur	Kettendämpfer	Amortiguador
21214-1006100-01	(01)	A141	1	Успокоитель	Vibration damper	Patin amortisseur	Kettendämpfer	Amortiguador
21214-1006107		A141	2	Болт	Bolt	Boulon	Schraube	Tornillo
21214-1006201		A141	1	Трубка подвода масла	Oil delivery pipe	Tube d'amenée d'huile	Ötzulaufrohr	Tubo de alimentación aceite

1	2	3	4	5	6	7	8	9
21214-1006203		A141	1	Кронштейн	Bracket	Support	Halter	Soporte
21214-1006204	(01)	A510	1	Переходник	Adapter	Adaptateur	Adapter	Niple
21214-1006204		A511	1	Переходник	Adapter	Adaptateur	Adapter	Niple
21214-1007160		A151	8	Гидроопора рычага клапана	Hydraulic valve lifter	Butée hydraulique de linguet	Hydraulischer Spielausgleich	Apoyo hidráulico de válvula
21214-1007180		A151	1	Рампа маслоподающая	Oil supply rail	Tube de distribution d'huile	Ölverteilerleiste	Tube distribuidor aceite
21214-1008014		A402	1	Труба впускная	Intake manifold	Tubulure d'admission	Saugrohr	Tube de admisión
21214-1008025		A402	1	Коллектор выпускной	Exhaust manifold	Collecteur d'échappement	Auslaßkrümmer	Colector de escape
21214-1008075		A403	1	Кронштейн	Bracket	Support	Halter	Soporte
21214-1011220		A141	1	Звездочка	Sprocket	Pignon	Kettenrad	Rueda dentada
21214-1011371	(01)	A110	1	Фиксатор	Detent	Fixateur	Riegel	Fijador
21214-1011384	(01)	A110	1	Кольцо уплотнительное	Sealing ring	Bague d'étanchéité	Dichtring	Anillo de empaquetadura
21214-1101010		A201	1	Бак топливный	Fuel tank	Réservoir à carburant	Kraftstofftank	Depósito de combustible
21214-1101013		A201	1	Бак топливный без насоса	Fuel tank w/o pump	Réservoir à carburant sans pompe	Kraftstofftank ohne Pumpe	Depósito de combustible sin bomba
21214-1101138-10		A201	1	Прокладка	Gasket	Joint	Dichtung	Junta
21214-1101274		A201	1	Кольцо ограничительное	Collar	Bague	Ring	Anillo
21214-1104013		A215	1	Трубка топливная передняя	Front fuel pipe	Tube d'arrivée de carburant avant	Kraftstoffzuleitung vorn	Tube de combustible delantero
21214-1104032		A211	1	Трубка сливная	Return pipe	Tube de retour	Rücklaufleitung	Tube de drenaje
21214-1104032-10		A215	1	Трубка сливная	Return pipe	Tube de retour	Rücklaufleitung	Tube de drenaje
21214-1104034		A211	1	Трубка топливоподающая	Fuel supply pipe	Tube d'arrivée de carburant	Kraftstoffleitung	Tube de combustible
21214-1104034-10		A215	1	Трубка топливоподающая	Fuel supply pipe	Tube d'arrivée de carburant	Kraftstoffleitung	Tube de combustible
21214-1104047		A215	1	Скоба	Clamp	Etrier	Klammer	Grapa
21214-1104054		A215	1	Трубка сливная передняя	Return pipe, front	Tube de vidange avant	Kraftstoffrücklaufleitung vorn	Tube de drenaje delantero
21214-1104092		A211	1	Кронштейн	Bracket	Support	Halter	Soporte
21214-1104092-20		A215	1	Кронштейн	Bracket	Support	Halter	Soporte
21214-1104092-30		A215	1	Кронштейн	Bracket	Support	Halter	Soporte
21214-1104116		A211	1	Зажим кронштейна	Clamp	Bride de serrage de support	Halterklemme	Fiador del soporte
21214-1104116-20		A215	2	Зажим кронштейна	Clamp	Bride de serrage de support	Halterklemme	Fiador del soporte
21214-1104136		A211	1	Винт	Screw	Vis	Schraube	Tornillo
21214-1104136		A215	2	Винт	Screw	Vis	Schraube	Tornillo
21214-1104142		A215	1	Скоба	Clamp	Etrier	Klammer	Grapa
21214-1104202		A211	1	Трубка сливная	Return pipe	Tube de retour	Rücklaufleitung	Tube de drenaje
21214-1104206		A211	1	Трубка подающая	Supply pipe	Tube d'arrivée de carburant	Kraftstoff-Zuleitung	Tube de admisión
21214-1104208		A211	1	Шланг топливного фильтра	Fuel filter hose	Tuyau de filtre à carburant	Kraftstofffilter-Schlauch	Manguera del filtro de combustible
21214-1104208-10		A215	1	Шланг топливного фильтра	Fuel filter hose	Tuyau de filtre à carburant	Kraftstofffilter-Schlauch	Manguera del filtro de combustible
21214-1104212		A215	1	Трубка топливного фильтра	Pipe, fuel filter	Tube de filtre à carburant	Kraftstofffilter-Rohr	Tube del filtro de combustible

1	2	3	4	5	6	7	8	9
21214-1104218		A211	1	Шланг бензобака сливной	Return hose, fuel tank	Tuyau d'évacuation de réservoir à carburant	Tank-Rücklaufleitung	Manguera de drenaje delantera
21214-1104218		A215	1	Шланг бензобака сливной	Return hose, fuel tank	Tuyau d'évacuation de réservoir à carburant	Tank-Rücklaufleitung	Manguera de drenaje delantera
21214-1104220		A211	1	Шланг передний сливной	Return hose, front	Tuyau de retour avant	Schlauch, vorne	Manguera de drenaje delantera
21214-1104220-10		A215	1	Шланг передний сливной	Return hose, front	Tuyau de retour avant	Schlauch, vorne	Manguera de drenaje delantera
21214-1104222		A211	1	Трубка фильтра со шлангом	Pipe, fuel filter	Tube de filtre à carburant	Kraftstofffilter-Rohr	Tubo del filtro de combustible
21214-1104222-10		A215	1	Трубка фильтра со шлангом	Pipe, fuel filter	Tube de filtre à carburant	Kraftstofffilter-Rohr	Tubo del filtro de combustible
21214-1104226		A211	1	Шланг бензобака топливopодaющий	Fuel supply hose, fuel tank	Tuyau d'arrivée de carburant	Tankschlauch	Manguera de alimentación
21214-1104226		A215	1	Шланг бензобака топливopодaющий	Fuel supply hose, fuel tank	Tuyau d'arrivée de carburant	Tankschlauch	Manguera de alimentación
21214-1108011		A372	1	Рычаг привода акселератора	Operating lever, accelerator	Levier de commande d'accélérateur	Gaspedal	Пalanca de mando del acelerador
21214-1108015		A372	1	Рычаг привода акселератора	Operating lever, accelerator	Levier de commande d'accélérateur	Gaspedal	Пalanca de mando del acelerador
21214-1108054	(01)	A372	1	Трос привода акселератора	Accelerator cable	Câble de commande d'accélérateur	Gaszug	Сable de mando del acelerador
21214-1108054-10	(03)	A372	1	Трос привода акселератора	Accelerator cable	Câble de commande d'accélérateur	Gaszug	Сable de mando del acelerador
21214-1108069	(01)	A372	1	Кронштейн	Bracket	Support	Tragbock	Soporte
21214-1108069		A373	1	Кронштейн	Bracket	Support	Tragbock	Soporte
21214-1108069-20	(03)	A372	1	Кронштейн	Bracket	Support	Tragbock	Soporte
21214-1108076	(01)	A372	1	Кронштейн	Bracket	Support	Tragbock	Soporte
21214-1108273		A372	1	Заглушка	Plug	Obturateur	Stopfen	Obturador
21214-1108273		A374	1	Заглушка	Plug	Obturateur	Stopfen	Obturador
21214-1108275		K310	1	Заглушка	Plug	Obturateur	Stopfen	Obturador
21214-1109010		A307	1	Фильтр воздушный в сборе	Air cleaner assy	Filtre à air complet	Luftfilter komplett	Filtro de aire en conjunto
21214-1109011		A303	1	Фильтр воздушный в сборе	Air cleaner assy	Filtre à air complet	Luftfilter komplett	Filtro de aire en conjunto
21214-1109011-20		A305	1	Фильтр воздушный в сборе	Air cleaner assy	Filtre à air complet	Luftfilter komplett	Filtro de aire en conjunto
21214-1109129		A303	1	Прокладка фильтра	Gasket	Joint de filtre	Filterdichtung	Junta del filtro
21214-1109129		A305	1	Прокладка фильтра	Gasket	Joint de filtre	Filterdichtung	Junta del filtro
21214-1109130		A303	1	Пластина фильтра	Retaining plate, filter	Plaque de fixation	Filterplatte	Placa del filtro
21214-1109130-10		A305	1	Пластина фильтра	Retaining plate, filter	Plaque de fixation	Filterplatte	Placa del filtro
21214-1109134		A303	1	Пластина прокладки	Ring, gasket	Plaque de joint	Dichtungsplatte	Placa de la junta
21214-1109134		A305	1	Пластина прокладки	Ring, gasket	Plaque de joint	Dichtungsplatte	Placa de la junta
21214-1109160		A303	1	Заборник теплого воздуха	Warm air intake	Prise d'air chaud	Warmluftlutze	Toma de aire templado
21214-1109160		A305	1	Заборник теплого воздуха	Warm air intake	Prise d'air chaud	Warmluftlutze	Toma de aire templado
21214-1109179		A307	1	Кронштейн	Bracket	Support	Halter	Soporte
21214-1109189		A307	1	Кронштейн	Bracket	Support	Halter	Soporte
21214-1109251		A307	1	Кронштейн	Bracket	Support	Halter	Soporte
21214-1109274		A303	1	Уплотнитель	Grommet	Joint d'étanchéité	Dichtung	Empaquetadura

1	2	3	4	5	6	7	8	9
21214-1109274		A305	1	Уплотнитель	Grommet	Joint d'étanchéité	Dichtung	Empaquetadura
21214-1109302		A307	1	Заборник холодного воздуха	Cold air intake	Prise d'air froid	Kaltluftansaugstutzen	Toma de aire frío
21214-1109360		A307	1	Наконечник воздухозаборника	End piece, hose	Embout de durit	Schlauchansatz	Punta de manguera
21214-1139009-01		A201	1	Электробензонасос	Electric fuel pump	Pompe à essence électrique	E-Kraftstoffpumpe	Bomba de combustible eléctrica
21214-1148030		A380	1	Шланг впускной в сборе	Hose	Tuyau	Schlauch	Manguera
21214-1164075		A241	1	Кронштейн	Bracket	Support	Halter	Soporte
21214-1164075		A242	1	Кронштейн	Bracket	Support	Halter	Soporte
21214-1164075		A243	1	Кронштейн	Bracket	Support	Halter	Soporte
21214-1164080		A243	1	Клапан предохранительный	Pressure relief valve	Soupape de sûreté	Sicherheitsventil	Válvula de protección
21214-1164086		A243	1	Шланг 900 мм	Hose 900 mm	Tuyau 900 mm	Schlauch 900 mm	Manguera 900 mm
21214-1164089		A243	3	Шланг 120 мм	Hose 120 mm	Tuyau 120 mm	Schlauch 120 mm	Manguera 120 mm
21214-1164181		A243	1	Тройник	T-piece	Raccord en T	T-Stück	Racor en T
21214-1183010		A312	1	Агрегат центрального впрыска	TBI unit	Dispositif d'injection monopoint	TBI-Unit	Caja inyección combustible monopun
21214-1183014		A340	1	Болт	Bolt	Boulon	Schraube	Tornillo
21214-1183015		A312	1	Прокладка	Gasket	Joint	Dichtung	Junta
21214-1183015-01		A312	1	Прокладка	Gasket	Joint	Dichtung	Junta
21214-1183016		A340	1	Фиксатор	Retainer	Arrêtoir	Sperre	Fijador
21214-1183017		A340	2	Болт	Bolt	Boulon	Schraube	Tornillo
21214-1183018		A340	2	Прокладка	Gasket	Joint	Dichtung	Junta
21214-1183019		A312	2	Шпилька	Stud	Goujon	Gewindestift	Espárrago
21214-1183020		A340	1	Корпус дозатора топлива	Housing, fuel meter	Corps de doseur de carburant	Dosiergehäuse	Cuerpo de dosificador de combustibl
21214-1183021		A340	1	Штуцер	Union	Raccord	Stutzen	Racor
21214-1183025		A340	1	Кольцо уплотнительное	Sealing ring	Bague d'étanchéité	Dichtring	Anillo de empaquetadura
21214-1183026		A340	1	Прокладка	Gasket	Joint	Dichtung	Junta
21214-1183027		A340	1	Штуцер	Union	Raccord	Stutzen	Racor
21214-1183028		A340	1	Кольцо уплотнительное	Sealing ring	Bague d'étanchéité	Dichtring	Anillo de empaquetadura
21214-1183030		A341	1	Корпус дроссельной заслонки	Throttle body	Corps de papillon	Drosselklappenstutzen	Cuerpo de válvula de mariposa
21214-1183038		A341	1	Прокладка	Gasket	Joint	Dichtung	Junta
21214-1183039		A341	2	Болт	Bolt	Boulon	Schraube	Tornillo
21214-1183040		A341	1	Модуль штуцерный	Union module	Module de raccords	Stutzenmodul	Módulo de racor
21214-1183045		A341	1	Пробка	End cap	Bouchon	Stopfen	Tapón
21214-1183046		A341	1	Винт регулировки холостого хода	Throttle stop screw	Vis de réglage de ralenti	Leerlauf-Regulierschraube	Tornillo de regulación marcha de rale
21214-1183047		A341	1	Пружина	Spring	Ressort	Feder	Muelle
21214-1183048		A340	4	Винт	Screw	Vis	Schraube	Tornillo
21214-1183050		A340	1	Крышка	Cover	Couvercle	Deckel	Tapa

1	2	3	4	5	6	7	8	9
21214-1183055		A340	1	Седло	Seat	Siège	Sattel	Asiento
21214-1183056		A340	1	Пружина	Spring	Ressort	Feder	Muelle
21214-1183060		A340	1	Диафрагма регулятора давления	Diaphragm, pressure regulator	Membrane de régulateur de pression	Druckregler-Membran	Diafragma del regulador de presión
21214-1183066		A340	1	Кольцо уплотнительное	Sealing ring	Bague d'étanchéité	Dichtring	Anillo de empaquetadura
21214-1183067		A340	1	Кольцо уплотнительное	Sealing ring	Bague d'étanchéité	Dichtring	Anillo de empaquetadura
21214-1183070		A340	1	Форсунка	Injector	Injecteur	Einspritzventil	Inyector
21214-1183200		A341	1	Датчик положения дроссельной заслонки	Throttle position sensor	Capteur de papillon	Drosselklappenschalter	Potenciometro mariposa gases
21214-1183300		A341	1	Регулятор холостого хода	Idle air control valve	Régulateur de ralenti	Leerlaufregler	Motor paso a paso ralenti
21214-1183700		A341	1	Комплект регулятора холостого хода	Kit, idle air control valve	Jeu de régulateur de ralenti	Satz Leerlaufregler	Juego de motor paso a paso
21214-1183701		A341	1	Комплект датчика	Kit, sensor	Jeu de capteur	Satz Drosselklappenschalter	Juego del sensor
21214-1183710		A340	1	Комплект корпуса дозатора	Kit, fuel meter housing	Jeu de corps de doseur	Satz Dosiergehäuse	Juego del cuerpo de dosificador
21214-1183711		A340	1	Комплект форсунки	Kit, injector	Jeu d'injecteur	Satz Einspritzventil	Juego de inyector
21214-1183712		A340	1	Комплект центрального впрыска	Kit, TBI	Jeu d'injection central	Satz TBI	Juego para inyección monopunto
21214-1183712		A341	1	Комплект центрального впрыска	Kit, TBI	Jeu d'injection central	Satz TBI	Juego para inyección monopunto
21214-1183720		A341	1	Комплект дроссельной заслонки	Kit, throttle valve	Jeu de papillon	Satz Drosselklappe	Juego de válvula de mariposa
21214-1183721		A340	1	Комплект гаек	Set of nuts	Jeu d'écrous	Satz Mutter	Juego de tuercas
21214-1183722		A340	1	Комплект болтов	Set of bolts	Jeu de boulons	Satz Schrauben	Juego de tornillos
21214-1183722		A341	1	Комплект болтов	Set of bolts	Jeu de boulons	Satz Schrauben	Juego de tornillos
21214-1183730		A341	1	Комплект штуцерного модуля	Set of union module	Jeu de module de raccords	Satz Stutzenmodul	Juego de módulo de racor
21214-1200010	(03)	A442	1	Глушитель основной	Main silencer	Silencieux principal	Vorschalldämpfer	Silenciador principal
21214-1200020	(03)	A442	1	Глушитель дополнительный	Intermediate silencer	Silencieux additionnel	Nachschalldämpfer	Silenciador adicional
21214-1200020-11		A442	1	Глушитель дополнительный	Intermediate silencer	Silencieux additionnel	Nachschalldämpfer	Silenciador adicional
21214-1200020-11		A444	1	Глушитель дополнительный	Intermediate silencer	Silencieux additionnel	Nachschalldämpfer	Silenciador adicional
21214-1203010	(03)	A442	1	Труба приемная	Exhaust downpipe	Tube avant	Vorrohr	Tubo de admisión
21214-1203010-11		A442	1	Труба приемная	Exhaust downpipe	Tube avant	Vorrohr	Tubo de admisión
21214-1203025		A442	1	Кронштейн	Bracket	Support	Haltebock	Soporte
21214-1203025		A444	1	Кронштейн	Bracket	Support	Haltebock	Soporte
21214-1300024		A602	2	Электровентилятор	Electric fan	Motoventilateur	Lüfter	Ventilador eléctrico
21214-1300024-40		A605	1	Электровентилятор	Electric fan	Motoventilateur	Lüfter	Ventilador eléctrico
21214-1300150		A605	1	Кронштейн верхний правый	Upper bracket, RH	Support supérieur D	Halter, oben rechts	Soporte superior der.
21214-1300151		A605	1	Кронштейн верхний левый	Upper bracket, LH	Support supérieur G	Halter, oben links	Soporte superior izq.
21214-1300154		A605	1	Кронштейн нижний правый	Lower bracket, RH	Support inférieur D	Halter, rechts unten	Soporte inferior der.
21214-1300155		A605	1	Кронштейн нижний левый	Lower bracket, LH	Support inférieur G	Halter, links unten	Soporte inferior izq.
21214-1300159		A605	2	Опора кожуха вентилятора	Mounting rubber	Appui	Lager	Apoyo

1	2	3	4	5	6	7	8	9
21214-1301012		A602	1	Радиатор	Radiator	Radiateur	Kühler	Radiador
21214-1301012-20		A605	1	Радиатор	Radiator	Radiateur	Kühler	Radiador
21214-1301012-40		A603	1	Радиатор	Radiator	Radiateur	Kühler	Radiador
21214-1303025	(03)	A610	1	Шланг подводный	Supply hose	Tuyau d'arrivée	Einlaufschlauch	Manguera de entrada
21214-1303095		A605	1	Шланг соединительный	Connecting hose	Flexible de raccordement	Verbindungsschlauch	Manguito de unión
21214-1307010		A610	1	Насос водяной в сборе	Water pump	Pompe à eau	Wasserpumpe	Bomba de agua
21214-1311014		A605	1	Бачок расширительный	Expansion tank	Vase d'expansion	Ausgleichsbehälter	Depósito de expansión
21214-1311082		A605	1	Кронштейн	Bracket	Support	Halter	Soporte
21214-1411010	(01) (03)	K103	1	Контроллер	Electronic control module	Module de commande électronique	ECM	Ordenador
21214-1411010-40	(02) (03-10)	K103	1	Контроллер	Electronic control module	Module de commande électronique	ECM	Ordenador
21214-1411066		K103	1	Кронштейн	Bracket	Support	Träger	Soporte
21214-1411067		K103	1	Кронштейн	Bracket	Support	Träger	Soporte
21214-1413020		A360	1	Датчик абсолютного давления	MAP sensor	Manocontact de pression absolue	MAP-Sensor	Sensor de presión absoluta
21214-1413044		A360	1	Кронштейн	Bracket	Support	Halter	Soporte
21214-1413110		A360	1	Датчик температуры воздуха	Intake air temperature sensor	Sonde de température d'air	Lufttemperaturfühler	Sensor de temperatura aire
21214-1413120		A360	1	Октан-потенциометр	Octane adjust pot	Octane-potentiomètre	Oktan-Poti	Potenciometro-octano
21214-1413122		A360	1	Колпачок	Cap	Capuchon	Kappe	Casquete
21214-1800020	(01)	B300	1	Коробка раздаточная	Torque converter	Boîte de transfert	Verteilergetriebe	Caja de transferencia
21214-2802011		M413	1	Брызговик двигателя левый	Engine tray, LH	Garde-boue de moteur G	Motorunterschut links	Chapa del motor izq.
21214-3701010		K132	1	Генератор	Alternator	Alternateur	Generator	Alternador
21214-3701010-01		K132	1	Генератор	Alternator	Alternateur	Generator	Alternador
21214-3701635		K132	1	Планка регулировочная	Adjustment link	Glissière de réglage	Leiste	Placa de ajuste
21214-3701638		K132	1	Втулка	Bush	Douille	Buchse	Casquillo
21214-3701650		K132	1	Кронштейн генератора	Bracket, alternator	Support d'alternateur	Träger	Soporte de alternador
21214-3705010		K101	1	Модуль зажигания	Ignition module	Module d'allumage	Zündmodul	Bobina de encendido
21214-3705410		K101	1	Кронштейн катушки	Bracket	Support de bobine	Halter	Soporte de bobina
21214-3705410-10	(01-10) (03)	K101	1	Кронштейн катушки	Bracket	Support de bobine	Halter	Soporte de bobina
21214-3707080	(04)	K101	1	Провода высокого напряжения	HT leads	Faisceau de câbles à haute tension	Kabelbaum	Cable de alta tensión
21214-3707080-10	(01) (02)	K101	1	Провода высокого напряжения	HT leads	Faisceau de câbles à haute tension	Kabelbaum	Cable de alta tensión
21214-3724026	(04)	K101	1	Пучок проводов системы зажигания	Ignition wire harness	Faisceau de câbles de système d'allumage	Kabelstrang f. Zündanlage	Haz de cables
21214-3724026-30	(01)	K101	1	Пучок проводов системы зажигания	Ignition wire harness	Faisceau de câbles de système d'allumage	Kabelstrang f. Zündanlage	Haz de cables
21214-3724026-50	(02)	K101	1	Пучок проводов системы зажигания	Ignition wire harness	Faisceau de câbles de système d'allumage	Kabelstrang f. Zündanlage	Haz de cables
21214-3724026-60	(01-10) (03)	K101	1	Пучок проводов системы зажигания	Ignition wire harness	Faisceau de câbles de système d'allumage	Kabelstrang f. Zündanlage	Haz de cables
21214-3724026-60	(04)	K101	1	Пучок проводов системы зажигания	Ignition wire harness	Faisceau de câbles de système d'allumage	Kabelstrang f. Zündanlage	Haz de cables

1	2	3	4	5	6	7	8	9
21214-3724028	(02) (03) (04)	K101	1	Пучок проводов	Wire harness	Faisceau de câbles	Kabelstrang	Haz de cables
21214-3724036	(04)	K101	1	Пучок проводов форсунок	Injector wire harness	Faisceau de câbles d'injecteurs	Einspritzventile-Kabelstrang	Haz de cables
21214-3724037		K101	1	Пучок проводов бензонасоса	Fuel pump wire harness	Faisceau de câbles de pompe à essence	Kabelstrang für Kraftstoffpumpe	Haz de cables
21214-3724068	(15)	K200	1	Провод соединительный	Connecting lead	Câble de liaison	Verbindungskabel	Cable de unión
21214-3724080	(02) (03) (04)	K130	1	Провод массы	Earth lead	Câble de masse	Massekabel	Cable de masa
21214-3724100	(02) (03-134)	K320	1	Пучок проводов дополнительный	Wire harness, additional	Faisceau de câbles additionnel	Zusatzkabelstrang	Haz de cables adicional
21214-3724100-20	(02-176) (03)	K320	1	Пучок проводов дополнительный	Wire harness, additional	Faisceau de câbles additionnel	Zusatzkabelstrang	Haz de cables adicional
21214-3724105-10	(05)	K200	1	Перемычка	Jumper	Barrete de connexion	Brücke	Puente de unión
21214-3730010		A603	1	Электровентиляторы с кожухом	Electric fans with cowl	Motoventilateurs avec capot	Lüfter mit Gehäuse	Ventilador eléctrico con soporte
21214-3741010		A402	1	Электродогреватель впускного коллектора	Preheater, intake manifold	Réchauffeur électrique de collecteur d'admission	Ansaugluft-Vorwärmer	Calentador eléctrico
21214-3741010-01		A402	1	Электродогреватель впускного коллектора	Preheater, intake manifold	Réchauffeur électrique de collecteur d'admission	Ansaugluft-Vorwärmer	Calentador eléctrico
21214-3802822		B291	1	Корпус привода спидометра	Speedometer drive housing	Corps de commande de compteur de vitesse	Antriebsgehäuse des Geschwindigkeitsmessers	Cuerpo de mando del velocímetro
21214-3802830		B290	1	Прокладка	Gasket	Joint	Dichtung	Junta
21214-3802830		B291	1	Прокладка	Gasket	Joint	Dichtung	Junta
21214-3802830-01		B290	1	Прокладка	Gasket	Joint	Dichtung	Junta
21214-3840010	(01) (04)	K103	1	Блок управления иммобилизатором	Immobilizer control unit	Bloc de commande d'immobilisateur	Wegfahrsperr-Steuergerät	Bloque de mando del inmovilizador
21214-3840064	(02) (03-10)	K103	1	Кронштейн	Bracket	Support	Halter	Soporte
21214-3840101	(01) (04)	K103	1	Кожух защитный нижний	Protective cover, lower	Tôle de protection inférieure	Schutzschild, unten	Protector inferior
21214-3840102	(01) (04)	K103	1	Кожух защитный верхний	Protective cover, upper	Tôle de protection supérieure	Schutzschild, oben	Protector superior
21214-3847010	(01) (02) (05)	A630	1	Датчик положения коленвала	Crankshaft position sensor	Captur de vilebrequin	Induktionsgeber	Captador de inducción
21214-5002140	(01)	M140	1	Экран шумоизоляционный	Noise shield	Ecran	Schalldämpferabschirmung	Pantalla antisonora
21214-5002146	(01)	M140	2	Кронштейн	Bracket	Support	Halter	Soporte
21214-5109013	(02)	M150	1	Коврик верхний левый	Carpet, upper LH	Tapis de plancher supérieur G	Bodenmatte oben links	Alfombra superior izq.
21214-5109069	(02) (04)	M150	1	Обивка передка левая	Front trim, LH	Garniture d'avant G	Vorbauverkleidung links	Tapizado de frente izq.
21214-5109085	(02) (04)	M150	1	Крышка блока предохранителей	Fuse box cover	Couvercle de boîtier à fusibles	Sicherungskastendeckel	Tapa del bloque fusibles
21214-5208008		E201	1	Бачок омывателя с насосом в сборе	Washer fluid container/pump assy	Réservoir de lave-glace avec pompe	Waschbehälter mit Pumpe komplett	Depósito de lavaparabrisas con bomba en conjunto
21214-5208008-10		E202	1	Бачок омывателя с насосом в сборе	Washer fluid container/pump assy	Réservoir de lave-glace avec pompe	Waschbehälter mit Pumpe komplett	Depósito de lavaparabrisas con bomba en conjunto
21214-5208102		E201	1	Бачок омывателя	Washer fluid container	Réservoir de lave-glace	Waschbehälter	Depósito de lavaparabrisas
21214-5208102-10		E202	1	Бачок омывателя	Washer fluid container	Réservoir de lave-glace	Waschbehälter	Depósito de lavaparabrisas
21214-5301090-10	(R)	M240	1	Усилитель щитка в сборе	Bulkhead reinforcement assy	Renfort de tablier complet	Stirnwandverstärker komplett	Refuerzo en conjunto
21214-5301094-10	(R)	M240	1	Усилитель щитка передка	Bulkhead reinforcement	Renfort de tablier	Stirnwandverstärker	Refuerzo del tablero
21214-5301112-10	(R)	M240	1	Надставка усилителя	Reinforcement extension	Rallonge de renfort	Ansatz	Alargadera de refuerzo

1	2	3	4	5	6	7	8	9
21214-5325010	(02) (03-10)	M210	1	Панель приборов в сборе	Instrument panel assy	Planche de bord complète	Armaturen Brett komplett	Tablero de instrumentos en conjunto
21214-5325012	(02) (03-10)	M210	1	Панель приборов	Instrument panel	Planche de bord	Armaturen Brett	Tablero de instrumentos
21214-5400010-10	(R)	M280	1	Боковина кузова правая в сборе	RH bodyside assy	Côté de caisse D complet	Seitenwand rechts	Lateral de carrocería der. en conjunto
21214-5400011-10	(R)	M280	1	Боковина кузова левая в сборе	LH bodyside assy	Côté de caisse G complet	Seitenwand links	Lateral de carrocería izq. en conjunto
21214-8101204	(04)	E100	1	Шланг отводящий	Return hose	Tuyau de départ	Auslaufleitung	Manguera de salida
21214-8212214	(03)	M420	1	Орнамент (1.7 l)	Badge (1.7 l)	Monogramme (1.7 l)	Heckzierschild (1.7 l)	Anagrama (1.7 l)
21214-8403260-10	(R)	M240	1	Брызговик правый в сборе	Inner wing assy, RH	Demi-bloc AV D complet	Schmutzfänger rechts komplett	Pase de rueda der. en conjunto
21215-1001012		A011	1	Кронштейн правый	Bracket, RH	Support D	Träger rechts	Soporte der.
21215-1001016		A011	1	Кронштейн левый	Bracket, LH	Support G	Träger links	Soporte izq.
21215-1001148		A011	3	Болт M10x1,5x25	Bolt M10x1,5x25	Boulon M10x1,5x25	Schraube M10x1,5x25	Tornillo M10x1,5x25
21215-1005115		A122	1	Маховик	Flywheel	Volant	Schwungrad	Volante
21215-1005127		A122	8	Болт M9x1x30	Bolt M9x1x30	Boulon M9x1x30	Schraube M9x1x30	Tornillo M9x1x30
21215-1012015		A611	1	Шланг	Hose	Tuyau	Schlauch	Manguera
21215-1014053		A304	1	Шланг	Hose	Tuyau	Schlauch	Manguera
21215-1014056-20		A306	1	Шланг	Hose	Tuyau	Schlauch	Manguera
21215-1041026		K133	1	Кронштейн	Bracket	Support	Konsole	Soporte
21215-1041040		K133	1	Планка установочная	Adjustment link	Glissière de réglage	Leiste	Placa de ajuste
21215-1041224		K133	1	Болт	Bolt	Boulon	Schraube	Tornillo
21215-1101010-10	(02)	A200	1	Бак топливный	Fuel tank	Réservoir à carburant	Kraftstofftank	Depósito de combustible
21215-1104017		A213	1	Трубка топливная	Fuel pipe	Tube d'arrivée de carburant	Kraftstoffrohr	Tubo de combustible
21215-1104017		A214	1	Трубка топливная	Fuel pipe	Tube d'arrivée de carburant	Kraftstoffrohr	Tubo de combustible
21215-1104021		A213	1	Шланг 1200 мм	Hose 1200 mm	Tuyau 1200 mm	Schlauch 1200 mm	Manguera 1200 mm
21215-1104025		A213	1	Шланг 220 мм	Hose 220 mm	Tuyau 220 mm	Schlauch 220 mm	Manguera 220 mm
21215-1104025		A214	1	Шланг 220 мм	Hose 220 mm	Tuyau 220 mm	Schlauch 220 mm	Manguera 220 mm
21215-1108011		A374	1	Рычаг привода дозатора	Operating lever, fuel control	Levier de commande de doseur	Betätigungshebel Dosiereinrichtung	Palanca de mando del acelerador
21215-1108015		A374	1	Рычаг	Lever	Levier	Hebel	Palanca
21215-1108021		A374	1	Кронштейн	Bracket	Support	Halter	Soporte
21215-1108023		A374	1	Упор педали	Pedal stop	Butée de pédale	Pedalanschlag	Tope de palanca del dosificador
21215-1108054	(02)	A372	1	Трос привода дозатора	Cable, fuel supply control	Câble de commande de doseur	Gaszug	Cable de mando del dosificador
21215-1108054-10		A374	1	Трос привода дозатора	Cable, fuel supply control	Câble de commande de doseur	Gaszug	Cable de mando del dosificador
21215-1108278		A374	1	Наконечник	End piece	Embout	Endstück	Terminal
21215-1109010		A304	1	Фильтр воздушный в сборе	Air cleaner assy	Filtre à air complet	Luftfilter komplett	Filtro de aire en conjunto
21215-1109010		A306	1	Фильтр воздушный в сборе	Air cleaner assy	Filtre à air complet	Luftfilter komplett	Filtro de aire en conjunto
21215-1109188		A304	1	Кронштейн	Bracket	Support	Halter	Soporte
21215-1109188-20		A306	1	Кронштейн	Bracket	Support	Halter	Soporte

1	2	3	4	5	6	7	8	9
21215-1109302		A304	1	Заборник холодного воздуха	Cold air intake	Prise d'air froid	Kaltluftansaugstutzen	Toma de aire frío
21215-1109302-20		A306	1	Заборник холодного воздуха	Cold air intake	Prise d'air froid	Kaltluftansaugstutzen	Toma de aire frío
21215-1109308		A304	1	Воздухопровод	Air duct	Manchon d'air	Luftleitung	Tubería de aire
21215-1109308-20		A306	1	Воздухопровод	Air duct	Manchon d'air	Luftleitung	Tubería de aire
21215-1117010		A250	1	Фильтр топливный	Fuel filter	Filter à carburant	Kraftstofffilter	Filtro de combustible
21215-1117075		A250	1	Кронштейн	Bracket	Support	Halter	Soporte
21215-1117075-10	(01)	A250	1	Кронштейн	Bracket	Support	Halter	Soporte
21215-1200020		A443	1	Глушитель дополнительный	Intermediate silencer	Silencieux additionnel	Nachschalldämpfer	Silenciador adicional
21215-1203010		A443	1	Труба приемная	Exhaust downpipe	Tube avant	Vorrohr	Tubo de admisión
21215-1203010-10		A444	1	Труба приемная	Exhaust downpipe	Tube avant	Vorrohr	Tubo de admisión
21215-1203020		A443	1	Прокладка	Gasket	Joint	Dichtung	Junta
21215-1203020-20		A444	1	Прокладка	Gasket	Joint	Dichtung	Junta
21215-1203022		A444	1	Газоприемник	Receiver	Prise de gaz	Vorrohr	Receptor de gas
21215-1203043		A443	1	Хомут	Clip	Collier	Schraubenschele	Abrazadera
21215-1203302		A443	2	Болт шарнира	Bolt, balljoint	Boulon d'articulation	Gelenkschraube	Tornillo de articulación
21215-1203320		A443	1	Кольцо уплотнительное	Sealing ring	Bague d'étanchéité	Dichtring	Anillo de empaquetadura
21215-1203324		A443	2	Чашка пружины	Spring cap	Cuvette de ressort	Federschale	Cazoleta del muelle
21215-1206010		A444	1	Нейтрализатор	Catalytic converter	Pot catalitique	Katalysator	Catalizador
21215-1217015		A422	1	Клапан рециркуляции	EGR valve	Soupape de récirculation	Abgasrückführungsventil	Válvula de recirculación
21215-1217063	(03)	C110	1	Тройник	T-piece	Raccord en T	T-Stück	Racor en T
21215-1300020		A601	1	Радиатор с вентиляторами	Radiator and fan	Radiateur avec ventilateurs	Kühler mit Lüfter	Radiador
21215-1301012-10		A604	1	Радиатор	Radiator	Radiateur	Kühler	Radiador
21215-1302050		A601	2	Кронштейн верхний	Upper bracket	Support supérieur	Halter, oben	Soporte superior
21215-1303010-10		A611	1	Шланг отводящий	Return hose	Tuyau de départ	Auslaufschlauch	Manguera de salida
21215-1303010-20		A612	1	Шланг отводящий	Return hose	Tuyau de départ	Auslaufschlauch	Manguera de salida
21215-1303025-10		A612	1	Шланг подводящий	Supply hose	Tuyau d'arrivée	Einlaufschlauch	Manguera de entrada
21215-1303043		A611	1	Шланг отводящий	Return hose	Tuyau d'arrivée	Auslaufschlauch	Manguera de salida
21215-1303078		A611	1	Переходник	Adapter	Raccord	Adapter	Niple
21215-1303080-10		A611	1	Шланг	Hose	Tuyau	Schlauch	Manguera de llenado
21215-1303080-20		A612	1	Шланг	Hose	Tuyau	Schlauch	Manguera de llenado
21215-1303094		A601	1	Трубка пароотводящая	Vapour discharge pipe	Tube d'évacuation des vapeurs	Dampfableitrohr	Tubo de escape de vapor
21215-1303095		A601	1	Трубка пароотводящая	Vapour discharge pipe	Tube d'évacuation des vapeurs	Dampfableitrohr	Tubo de escape de vapor
21215-1303095-10		A604	1	Трубка пароотводящая	Vapour discharge pipe	Tube d'évacuation des vapeurs	Dampfableitrohr	Tubo de escape de vapor
21215-1303096		A601	1	Тройник	T-piece	Raccord en T	T-Stück	Racor en T
21215-1303098		A611	1	Шланг левый	Hose, LH	Tuyau G	Schlauch links	Manguera izq.

1	2	3	4	5	6	7	8	9
21215-1303099-10		A611	1	Шланг правый	Hose, RH	Tuyau D	Schlauch rechts	Manguera der.
21215-1303104		A604	1	Трубка пароотводящая	Vapour discharge pipe	Tube d'évacuation des vapeurs	Dampfableitrohr	Tubo de escape de vapor
21215-1308008		A604	2	Электровентилятор	Electric fan	Motoventilateur	Lüfter	Ventilador eléctrico
21215-1311014		A601	1	Бачок расширительный	Expansion tank	Vase d'expansion	Ausgleichsbehälter	Depósito de expansión
21215-1311014		A604	1	Бачок расширительный	Expansion tank	Vase d'expansion	Ausgleichsbehälter	Depósito de expansión
21215-1311065		A601	1	Пробка расширительного бачка	Expansion tank cap	Bouchon de vase d'expansion	Ausgleichsbehälterverschlussdeckel	Tapón de depósito de expansión
21215-1311065		A604	1	Пробка расширительного бачка	Expansion tank cap	Bouchon de vase d'expansion	Ausgleichsbehälterverschlussdeckel	Tapón de depósito de expansión
21215-1311070		A601	1	Основание хомута	Bracket, clasp	Embase de collier	Schellenfuß	Base de abrazadera
21215-1311072		A601	1	Хомут	Clasp	Collier	Schelle	Abrazadera
21215-1311088		A604	1	Кронштейн	Bracket	Support	Halter	Soporte
21215-1601015		B201	1	Картер сцепления	Clutch bellhousing	Carter d'embrayage	Kupplungsgehäuse	Carter de embrague
21215-1601050		A122	1	Проставка	Spacer plate	Intercalaire	Zwischenstück	Inserción
21215-1601057		A122	2	Штифт установочный	Dowel pin	Pied de centrage	Stellstift	Pasador de ajuste
21215-1601121		A122	1	Крышка нижняя	Lower cover	Couvercle inférieur	Unterdeckel	Tapa inferior
21215-1601130	(03)	B140	1	Диск сцепления ведомый	Clutch disc	Disque d'embrayage	Kupplungsscheibe	Disco embrague
21215-1601180	(03)	B140	1	Муфта сцепления в сборе	Release bearing assy	Butée de débrayage	Kupplung	Collarin de embrague en conjunto
21215-1601246		A122	3	Болт M10x1,5x65	Bolt M10x1,5x65	Boulon M10x1,5x65	Schraube M10x1,5x65	Tomillo M10x1,5x65
21215-1700005		B201	1	Коробка передач	Gearbox	Boîte de vitesses	Schaltgetriebe	Caja de cambio
21215-2215010	(01)	B430	1	Привод правый	Wheel drive, RH	Transmission D complète	Antriebswelle rechts	Transmisión der.
21215-2215010-20	(02)	B430	1	Привод правый	Wheel drive, RH	Transmission D complète	Antriebswelle rechts	Transmisión der.
21215-2215011	(01)	B430	1	Привод левый	Wheel drive, LH	Transmission G complète	Antriebswelle links	Transmisión izq.
21215-2215011-20	(02)	B430	1	Привод левый	Wheel drive, LH	Transmission G complète	Antriebswelle links	Transmisión izq.
21215-2301014		B511	1	Прокладка	Gasket	Joint	Dichtung	Junta
21215-2301062		B501	1	Кронштейн правый	Bracket, RH	Support D	Tragebock rechts	Soporte der.
21215-2301063		B501	1	Кронштейн левый	Bracket, LH	Support G	Tragebock links	Soporte izq.
21215-2301072		B501	2	Хомут	Clip	Collier	Schelle	Abrazadera
21215-2301075		B501	2	Пластина регулировочная	Adjuster plate	Cale de réglage	Einstellplatte	Placa de regulación
21215-2302010		B501	1	Редуктор переднего моста 3,9	Front axle reduction gear	Réducteur de train avant	Differential Vorderachse	Reductor de eje delantero
21215-2302010-20		B502	1	Редуктор переднего моста 3,9	Front axle reduction gear	Réducteur de train avant	Differential Vorderachse	Reductor de eje delantero
21215-2802010		M411	1	Брызговик двигателя правый	Engine tray, RH	Garde-boue de moteur D	Motorunterschut rechts	Chapa del motor delantero
21215-2802011		M411	1	Брызговик двигателя левый	Engine tray, LH	Garde-boue de moteur G	Motorunterschut links	Chapa del motor izq.
21215-2802025		M411	1	Защита картера двигателя	Shield, crankcase	Protection de carter de moteur	Kurbelgehäuse-Abdeckung	Protección del carter motor
21215-2802025		M413	1	Защита картера двигателя	Shield, crankcase	Protection de carter de moteur	Kurbelgehäuse-Abdeckung	Protección del carter motor
21215-2904200	(03)	D210	1	Поперечина передней подвески	Front suspension cross-member	Traverse de suspension avant	Querträger	Travesaño de suspensión delantera
21215-2904200-10	(04)	D210	1	Поперечина передней подвески	Front suspension cross-member	Traverse de suspension avant	Querträger	Travesaño de suspensión delantera

1	2	3	4	5	6	7	8	9
21215-2906010	(02)	D230	1	Стабилизатор в сборе	Anti-roll bar assy	Barre stabilisatrice complète	Stabilisator komplett	Estabilizador en conjunto
21215-2906010-10	(04)	D230	1	Стабилизатор в сборе	Anti-roll bar assy	Barre stabilisatrice complète	Stabilisator komplett	Estabilizador en conjunto
21215-3510049	(03)	C110	1	Шланг вакуумного усилителя 100 мм	Hose, servo unit 100 mm	Durit de servo-frein 100 mm	Schlauch 100 mm	Manguera del servofreno 100 mm
21215-3510050	(02)	C110	1	Шланг вакуумного усилителя 500 мм	Hose, servo unit 500 mm	Durit de servo-frein 500 mm	Schlauch 500 mm	Manguera del servofreno 500 mm
21215-3510051	(03)	C110	1	Шланг вакуумного усилителя 400 мм	Hose, servo unit 400 mm	Durit de servo-frein 400 mm	Schlauch 400 mm	Manguera del servofreno 400 mm
21215-3510058	(02)	C110	1	Скоба	Clamp	Etrier	Bügel	Grapa
21215-3548008		C190	1	Насос вакуумный	Vacuum pump	Pompe à vide	Vakuumpumpe	Bomba de vacío
21215-3548202		C190	1	Планка вакуумного насоса	Vacuum pump mounting plate	Plaque de pompe à vide	Leiste	Placa
21215-3701010-10		K133	1	Генератор	Alternator	Alternateur	Generator	Alternador
21215-3708010		K141	1	Стартер	Starter motor	Démarrreur	Starter	Arrancador
21215-3708426		K141	1	Втулка установочная	Locating bush	Douille de centrage	Buchse	Buje ajuste
21215-3708428		K141	3	Болт	Bolt	Boulon	Bolzen	Tomillo
21215-3724010-10	(03)	K200	1	Пучок проводов передний	Wire harness, front	Faisceau de câbles avant	Kabelstrang vorne	Haz de cables delantero
21215-3724026-30		K104	1	Пучок проводов	Wire harness	Faisceau de câbles	Kabelstrang	Haz de cables
21215-3724028-10		K104	1	Пучок проводов электровентилятора	Wire harness	Faisceau de câbles	Kabelstrang	Haz de cables
21215-3724070	(04)	K130	1	Провод стартера	Lead, starter motor	Câble de démarreur	Starterkabel	Conductor de arrancador
21215-3724100-20	(06)	K320	1	Пучок проводов дополнительный	Wire harness, additional	Faisceau de câbles additionnel	Zusatzkabelstrang	Haz de cables adicional
21215-3724210	(01)	K210	1	Пучок проводов задний	Rear wire harness	Faisceau de câbles arrière	Kabelstrang, hinterer	Haz de cables trasero
21215-3724260		K104	1	Провод свечи накаливания	Glow plug lead	Câble de bougie de préchauffage	Glühkerze-Kabelstrang	Conductor de las bujías Incandescentes
21215-3763030	(04)	K103	1	Блок управления свечами накаливания	Glow plug control unit	Bloc de commande de bougies de préchauffage	Elektronisches Steuergerät f. Glühkerzen	Bloque de mando de bujías de precalentamiento
21215-3763130	(04)	K103	1	Кронштейн	Bracket	Support	Halter	Soporte
21215-3801010	(02) (04)	K310	1	Комбинация приборов	Instrument cluster	Tableau de bord	Kombiinstrument	Cuadro instrumentos
21215-3801010-02	(02) (04)	K310	1	Комбинация приборов	Instrument cluster	Tableau de bord	Kombiinstrument	Cuadro instrumentos
21215-3827010-02	(02)	A200	1	Датчик указателя уровня топлива	Fuel gauge sender	Transmetteur d'indicateur de niveau de carburant	Kraftstoffstandsgeber	Aforador del nivel de combustible
21215-3827010-10	(02)	A200	1	Датчик указателя уровня топлива	Fuel gauge sender	Transmetteur d'indicateur de niveau de carburant	Kraftstoffstandsgeber	Aforador del nivel de combustible
21215-3827010-20	(02)	A200	1	Датчик указателя уровня топлива	Fuel gauge sender	Transmetteur d'indicateur de niveau de carburant	Kraftstoffstandsgeber	Aforador del nivel de combustible
21215-5301090	(01)	M240	1	Усилитель щитка в сборе	Bulkhead reinforcement assy	Renfort de tablier complet	Stirnwandverstärker komplett	Refuerzo en conjunto
21215-8101012	(03)	E100	1	Отопитель в сборе	Heater unit assy	Appareil de chauffage complet	Heizgerät komplett	Calefactor en conjunto
21215-8101050	(02)	E110	1	Радиатор отопителя	Heater radiator	Radiateur de chauffage	Heizungsradiator	Radiador del calefactor
21215-8101151		E111	1	Блок крана с фланцем	Tap and flange	Bloc de robinet avec bride	Heizungshahn mit Flansch	Bloque de la válvula con brida
21215-8101175		E111	1	Рычаг	Lever	Levier	Hebel	Palanca
21215-8101200	(02)	E100	1	Шланг подводящий	Supply hose	Tuyau d'arrivée	Zulaufschlauch	Manguera de entrada

1	2	3	4	5	6	7	8	9
21215-8101200	(03)	E100	1	Шланг подводящий	Supply hose	Tuyau d'arrivée	Zulaufschlauch	Manguera de entrada
21215-8101204	(03)	E100	1	Шланг отводящий	Return hose	Tuyau de départ	Auslaufleitung	Manguera de salida
21215-8101206	(02)	E100	1	Шланг отводящий задний	Return hose, rear	Tuyau de départ arrière	Auslaufstutzen hinten	Manguera de salida trasera
21215-8101208	(02)	E100	1	Шланг отводящий передний	Return hose, front	Tuyau de départ avant	Auslaufstutzen vorn	Tubuladura de derivación delantera
21215-8101228	(02)	E100	1	Втулка	Bush	Douille	Buchse	Casquillo
21215-8101316	(02)	E110	1	Труба впускная радиатора	Inlet pipe, radiator	Tube d'entrée de radiateur	Einlaufrohr	Tubo de admisión
21215-8101318	(02)	E110	1	Труба выпускная радиатора	Outlet pipe, radiator	Tube de sortie de radiateur	Auslaufrohr	Tubo de salida
21215-8101320		E111	1	Труба выпускная радиатора	Outlet pipe, radiator	Tube de sortie de radiateur	Auslaufrohr	Tubo de salida
21215-8101324		E111	1	Фланец	Flange	Bride	Flansch	Brida
21215-8101332		E111	1	Прокладка	Gasket	Joint	Dichtung	Junta
21215-8101338	(02)	E110	1	Шланг перепускной	Hose	Tuyau	Schlauch	Manguera
21215-8212214	(04)	M420	1	Орнамент (1.9 D)	Badge (1.9 D)	Monogramme (1.9 D)	Heckzierschild (1.9 D)	Anagrama (1.9 D)
21215-8212214-10	(05)	M420	1	Орнамент (1.9 TD)	Badge (1.9 TD)	Monogramme (1.9 TD)	Heckzierschild (1.9 TD)	Anagrama (1.9 TD)
21216-1000260	(05)	A001	1	Двигатель	Engine	Moteur	Motor	Motor
21216-1108026		A373	1	Рычаг привода акселератора	Accelerator operating lever	Levier de commande d'accélérateur	Betätigungshebel	Palanca de mando del acelerador
21216-1108054		A371	1	Трос привода акселератора	Accelerator cable	Câble de commande d'accélérateur	Gaszug	Cable de mando del acelerador
21216-1108054-10		A373	1	Трос привода акселератора	Accelerator cable	Câble de commande d'accélérateur	Gaszug	Cable de mando del acelerador
21216-1108138		A371	1	Кронштейн	Bracket	Support	Träger	Soporte
21216-3400010	(03)	D100	1	Механизм рулевой	Steering	Direction	Lenkgetriebe	Mecanismo de dirección
21216-3400010	(03)	D101	1	Механизм рулевой	Steering	Direction	Lenkgetriebe	Mecanismo de dirección
21216-3400010-10	(03)	D103	1	Механизм рулевой	Steering	Direction	Lenkgetriebe	Mecanismo de dirección
21216-3401035	(R)	D110	1	Вал червячный	Wormshaft	Vis sans fin	Schnecke	Sinfin de dirección
21216-3401090	(03)	D110	1	Сошка	Drop arm	Porte-galet	Lenkstockhebel	Brazo de dirección
21216-3414010	(R)	D120	1	Тяга средняя	Relay rod	Biellette de direction	Spurstange mitten	Bieleta intermedia de dirección
21216-3414052	(R)	D120	1	Тяга рулевая правая	Track rod, RH	Biellette de direction D	Spurstange rechts	Bieleta de dirección der.
21216-3414080	(03)	D120	1	Рычаг с кронштейном	Arm and bracket	Levier avec support	Hebel mit Träger	Brazo oscilante con soporte
21216-3414084	(03)	D120	1	Рычаг маятниковый	Idler arm	Levier de renvoi	Umlenkhebel	Brazo oscilante
21216-3414138	(R)	D120	2	Наконечник внутренний с колпачком	Tie rod end, inner, with cap	Embout intérieur avec capuchon	Endstück innen	Rótula de bieleta interior
21216-3703115	(02)	K130	1	Стяжка	Link	Tendeur	Spannschloß	Tirante
21216-3711010	(02)	K200	2	Фара	Headlight	Phare	Scheinwerfer	Faro
21216-3724026	(02)	K100	1	Пучок проводов системы зажигания	Ignition wire harness	Faisceau de câbles de système d'allumage	Kabelstrang f. Zündanlage	Haz de cables
21216-3724030-60	(R)	K320	1	Пучок проводов панели приборов	Instrument panel wire harness	Faisceau de câbles de planche de bord	Kabelstrang für Armaturenbrett	Haz de cables del cuadro de instrumentos
21216-3724070	(02)	K130	1	Провод аккумулятора положительный	Battery positive lead	Câble positif d'accumulateur	Batteriekabel, positiv	Cable de acumulador positivo
21216-3724070-10	(02)	K130	1	Провод аккумулятора положительный	Battery positive lead	Câble positif d'accumulateur	Batteriekabel, positiv	Cable de acumulador positivo

1	2	3	4	5	6	7	8	9
21216-3724100	(02-614)(04)	K320	1	Пучок проводов дополнительный	Wire harness , additional	Faisceau de câbles additionnel	Zusatzkabelstrang	Haz de cables adicional
21216-3724100-20	(04)	K320	1	Пучок проводов дополнительный	Wire harness, additional	Faisceau de câbles additionnel	Zusatzkabelstrang	Haz de cables adicional
21216-3724100-30	(02-673)	K320	1	Пучок проводов дополнительный	Wire harness, additional	Faisceau de câbles additionnel	Zusatzkabelstrang	Haz de cables adicional
21216-3724280	(03-R)	K310	1	Пучок проводов	Wire harness	Faisceau de câbles	Kabelbaum	Haz de cables
21216-3801010	(R)	K310	1	Комбинация приборов	Instrument cluster	Tableau de bord	Kombiinstrument	Cuadro instrumentos
21216-3801010-01	(R)	K310	1	Комбинация приборов	Instrument cluster	Tableau de bord	Kombiinstrument	Cuadro instrumentos
21216-5109012	(R)	M150	1	Коврик верхний правый	Carpet, upper RH	Tapis de plancher supérieur D	Bodenmatte oben rechts	Alfombra superior der.
21216-5109013	(R)	M150	1	Коврик верхний левый	Carpet, upper LH	Tapis de plancher supérieur G	Bodenmatte oben links	Alfombra superior izq.
21216-5109014-10	(R)	M150	1	Коврик пола правый	Carpet, RH	Tapis de plancher D	Bodenmatte rechts	Alfombra del piso der.
21216-5109050	(R)	M150	1	Коврик туннеля	Carpet, floor tunnel	Tapis de tunnel	Bodenverkleidung	Alfombra del túnel
21216-5303014	(R)	M220	1	Корпус вещевого ящика	Housing, glovebox	Corps de boîte à gants	Handschuhfach-Gehäuse	Cuerpo de guantera
21216-5303090	(R)	M220	1	Полка панели	Parcel shelf	Tablette	Ablage	Repisa de tablero
21216-5325010	(R)	M210	1	Панель приборов в сборе	Instrument panel assy	Planche de bord complète	Armaturenbrett komplett	Tablero de instrumentos en conjunto
21216-5325012	(R)	M210	1	Панель приборов	Instrument panel	Planche de bord	Armaturenbrett	Tablero de instrumentos
21216-5325079	(R)	M240	1	Поперечина панели	Crossmember	Traverse	Querträger	Travesaño de panel
21216-5325226	(01)	M210	1	Заглушка панели радио	End plug	Cache	Stopfen	Revestimiento del panel de radio
21217-1109172	(02)	A301	1	Шланг воздухозаборника	Hose, air intake	Manchon de prise d'air	Luftansaugschlauch	Manguera de toma de aire
21217-1164071		A242	1	Шланг 1100 мм	Hose 1100 mm	Tuyau 1100 mm	Schlauch 1100 mm	Manguera 1100 mm
21217-1200020		A441	1	Глушитель дополнительный	Intermediate silencer	Silencieux additionnel	Nachschalldämpfer	Silenciador adicional
21217-1203010	(*)	A441	1	Труба приемная	Exhaust downpipe	Tube avant	Vorrohr	Tube de admisión
21217-1203010-10	{163}	A441	1	Труба приемная	Exhaust downpipe	Tube avant	Vorrohr	Tube de admisión
21217-3724010	{163}	K200	1	Пучок проводов передний	Wire harness front	Faisceau de câbles avant	Kabelstrang vorne	Haz de cables delantero
21217-3724026	(03)	K100	1	Пучок проводов системы зажигания	Ignition wire harness	Faisceau de câbles de système d'allumage	Kabelstrang f. Zündanlage	Haz de cables
21217-3724027		K110	1	Пучок проводов системы снижения токсичности	Emission control wire harness	Faisceau de câbles de système antipollution	Kabelstrang f. Zündanlage	Haz de cables
21217-8212214	(02)	M420	1	Орнамент (1.6)	Badge (1.6)	Monogramme (1.6)	Heckzierschild (1.6)	Anagrama (1.6)
2123-1005030	(01)	A141	1	Звездочка коленвала	Sprocket, crankshaft	Pignon de vilebrequin	Kettenrad	Rueda dentada de cigüeñal
2123-1006020	(01)	A141	1	Звездочка распределительного вала	Sprocket	Pignon d'arbre à cames	Kettenrad	Rueda dentada de árbol de levas
2123-1006201	(01)	A141	1	Трубка подвода масла	Oil delivery pipe	Tube d'amenée d'huile	Ölzulaufrohr	Tube de alimentación aceite
2123-1006203	(01)	A141	1	Кронштейн	Bracket	Support	Halter	Soporte
2123-1006205	(01)	A141	1	Фиксатор	Retainer	Arrêtoir	Sperre	Fijador
2123-1008014		A403	1	Труба впускная	Intake manifold	Tubulure d'admission	Saugrohr	Tube de admisión
2123-1008025		A403	1	Коллектор выпускной	Exhaust manifold	Collecteur d'échappement	Auslaßkrümmer	Colector de escape
2123-1008027		A404	1	Ресивер	Plegnum	Réceptient	Sammelrohr	Recipiente

1	2	3	4	5	6	7	8	9
2123-1008033		A404	1	Прокладка канала рециркуляции	Gasket	Joint de récipient	Dichtung	Junta
2123-1008033-01		A404	1	Прокладка канала рециркуляции	Gasket	Joint de récipient	Dichtung	Junta
2123-1008042		A403	1	Экран коллектора	Shield, manifold	Ecran de collecteur	Abschirmblech	Pantalla del collector
2123-1008055		A404	1	Прокладка ресивера	Gasket, plegnum	Joint de récipient	Sammelrohr-Dichtung	Junta del recipiente
2123-1008055-01		A404	1	Прокладка ресивера	Gasket, plegnum	Joint de récipient	Sammelrohr-Dichtung	Junta del recipiente
2123-1008056		A403	1	Кронштейн опорный	Bracket	Support	Halter	Soporte
2123-1008081		A403	1	Прокладка	Gasket	Joint	Dichtung	Junta
2123-1008081-01		A403	1	Прокладка	Gasket	Joint	Dichtung	Junta
2123-1008082		A403	1	Шпилька	Stud	Goujon	Gewindestift	Espárrago
2123-1008090	(01)	K140	1	Щиток стартера	Shield, starter motor	Ecran thermique	Starterabdeckung	Protector del arrancador
2123-1008116		A403	2	Шпилька длинная	Stud	Goujon	Gewindestift	Espárrago
2123-1011010	(03)	A500	1	Насос масляный	Oil pump	Pompe à huile	Ölpumpe	Bomba de aceite
2123-1011040	(01)	A520	1	Валик	Shaft	Arbre	Welle	Eje
2123-1011220	(01)	A141	1	Звездочка	Sprocket	Pignon	Kettenrad	Rueda dentada
2123-1011228	(03)	A500	1	Шестерня насоса	Gear, oil pump	Pignon de pompe	Ölpumpenritzel	Piñón de bomba
2123-1014056		A511	1	Шланг вытяжной	Discharge hose	Tuyau d'aspiration	Entlüftungsschlauch	Manguera de aspiración
2123-1014059		A306	1	Патрубок соединительный	Connection pipe	Tubulure de liaison	Verbindungsrohr	Tubuladura
2123-1014059		A511	1	Патрубок соединительный	Connection pipe	Tubulure de liaison	Verbindungsrohr	Tubuladura
2123-1014210		A511	1	Крышка сапуна	Breather cover	Couvercle de reniflard	Entlüfterdeckel	Tapa respiradero
2123-1014240		A511	1	Шланг вентиляции 810 мм	Vent hose 810 mm	Tuyau de ventilation 810 mm	Schlauch 810 mm	Tubo de ventilación 810 mm
2123-1144010		A390	1	Рампа форсунок в сборе	Fuel rail assy	Rampe d'injecteurs complète	Kraftstoffverteiler komplett	Tubo distribuidor combustible en conjunto
2123-1144020		A390	1	Рампа форсунок	Fuel rail	Rampe d'injecteurs	Kraftstoffverteiler	Tubo distribuidor combustible
2123-1148010		A380	1	Патрубок дроссельный в сборе	Throttle valve housing assy	Tubulure à papillon complet	Drosselklappenstutzen komplett	Tubuladura de mariposa en conjunto
2123-1148038		A380	1	Шланг 700 мм	Hose 700 mm	Tuyau 700 mm	Schlauch 700 mm	Manguera 700 mm
2123-1148110		A381	1	Патрубок дроссельный	Throttle valve housing	Tubulure à papillon	Drosselklappenstutzen	Tubuladura de mariposa
2123-1411020-10		K105	1	Контроллер	Electronic control module	Module de commande électronique	ECM	Ordenador
2123-2301072		B502	2	Хомут	Clip	Collier	Schelle	Abrazadera
2123-2302015		B511	1	Картер	Casing	Carter	Gehäuse	Carter
2123-2303084		B502	1	Крышка подшипника правая	Cover, RH	Couvercle D	Deckel, rechts	Tapa der.
2123-2303085		B502	1	Крышка подшипника левая	Cover, LH	Couvercle G	Deckel, links	Tapa izq.
2123-2915446		D321	2	Втулка амортизатора	Bush, shock absorber	Silentbloc d'amortisseur	Stoßdämpferbuchse	Casquillo del amortiguador
2123-3501144		C200	1	Кожух правый	Splash guard, RH	Tôle de protection D	Abdeckplatte rechts	Funda der.
2123-3501145		C200	1	Кожух левый	Splash guard, LH	Tôle de protection G	Abdeckplatte links	Funda izq.
2123-3508180		C170	1	Трос ручного тормоза	Handbrake cable	Câble de frein à main	Handbremsseil	Cable de freno manual

1	2	3	4	5	6	7	8	9
2129-1203034	(01)	A440	1	Труба соединительная	Connecting pipe	Tube de liaison	Verbindungsrohr	Tubo de unión
2129-2202125		B401	1	Кронштейн защитный нижний	Protective bracket, bottom	Support de protection inférieur	Halter, unten	Soporte de protección inferior
2129-2202128		B401	1	Кронштейн защитный верхний	Protective bracket, top	Support de protection supérieur	Halter, oben	Soporte de protección superior
2129-3506080	(02)	C120	1	Трубка	Pipe	Tube	Rohr	Tubo
2129-3508044		C171	1	Кожух защитный	Protective shield	Carter de protection	Abdeckung	Funda de protección
2129-3508180		C171	1	Трос ручного тормоза правый	Handbrake cable RH	Câble de frein à main D	Handbremsseil, rechts	Cable de freno manual der.
2129-3508181		C171	1	Трос ручного тормоза левый	Handbrake cable LH	Câble de frein à main G	Handbremsseil, links	Cable de freno manual izq.
2129-3508217		C171	1	Кронштейн	Bracket	Support	Halter	Soporte
2129-3508263		C171	1	Кронштейн	Bracket	Support	Halter	Soporte
2129-5003020		M421	1	Молдинг сточного желоба правый	Gutter moulding, RH	Enjoliveur de gouttière D	Zierleiste rechts	Moldura de vierteaguas der.
2129-5003020-01		M421	1	Молдинг сточного желоба правый	Gutter moulding, RH	Enjoliveur de gouttière D	Zierleiste rechts	Moldura de vierteaguas der.
2129-5003021		M421	1	Молдинг сточного желоба левый	Gutter moulding, LH	Enjoliveur de gouttière G	Zierleiste links	Moldura de vierteaguas izq.
2129-5003021-01		M421	1	Молдинг сточного желоба левый	Gutter moulding, LH	Enjoliveur de gouttière G	Zierleiste links	Moldura de vierteaguas izq.
2129-5101100	(01)	M230	1	Усилитель кронштейна	Bracket reinforcement	Renfort de support	Verstärker	Refuerzo
2129-5101158	(01)	M230	1	Усилитель пола	Floor reinforcement	Renfort de plancher	Bodenverstärker	Refuerzo del piso
2129-5401521		M271	1	Соединитель крыши передний левый	Roof connection, front, LH	Elément de liaison de toit AV G	Verbindungsstück, vorne links	Conexión del techo delantera izq.
2129-5401522		M271	1	Соединитель крыши передний правый	Roof connection, front, RH	Elément de liaison de toit AV D	Verbindungsstück, vorne rechts	Conexión del techo delantera der.
2129-6305160	(02)	M390	1	Оболочка тяги замка	Outer cable	Gaine de tringle de serrure	Seilzughülle	Vaina del tirante
2129-6305170	(02)	M390	1	Тяга замка	Pull rod	Tringle	Schloßstange	Tirante de cierre
2131-1101010-10		A202	1	Бак топливный	Fuel tank	Réservoir à carburant	Kraftstofftank	Depósito de combustible
2131-1101060-10		A202	1	Труба наливная	Fuel filler	Goulotte de remplissage	Einfüllrohr	Tubo de llenado
2131-1101070		A202	1	Шланг	Hose	Tuyau	Schlauch	Manguera
2131-1101079		A202	1	Шланг	Hose	Tuyau	Schlauch	Manguera
2131-1101080		A202	1	Шланг соединительный	Connecting hose	Tuyau de raccordement	Verbindungsschlauch	Manguera de unión
2131-1104012-10		A212	1	Трубка сливная	Return pipe	Tube de retour	Rücklaufleitung	Tubo de drenaje
2131-1104017-12		A212	1	Трубка топливная	Fuel pipe	Tube d'arrivée de carburant	Kraftstoffrohr	Tubo de combustible
2131-1104076		A212	1	Трубка топливоподающая задняя	Fuel supply pipe, rear	Tube d'arrivée de carburant, arrière	Kraftstoffleitung, hinten	Tubo de combustible trasero
2131-1104085		A212	1	Трубка сливная задняя	Return pipe, rear	Tube de retour arrière	Rücklaufleitung, hinten	Tubo de drenaje trasero
2131-1164106		A244	3	Шланг 110 мм	Hose 110 mm	Tuyau 110 mm	Schlauch 110 mm	Manguera 110 mm
2131-2204102		B401	1	Поперечина опоры	Crossmember	Traverse d'appui	Querträger	Travesaño
2131-3724210	(02)	K210	1	Пучок проводов задний	Rear wire harness	Faisceau de câbles arrière	Kabelstrang, hinterer	Haz de cables trasero
2131-3827010		A202	1	Датчик указателя уровня топлива	Fuel gauge sender	Transmetteur d'indicateur de niveau de carburant	Kraftstoffstandsgeber	Aforador del nivel de combustible

1	2	3	4	5	6	7	8	9
2131-5000014	(02)	M001	1	Кузов голый окрашенный	Bodyshell, painted	Carrosserie peinte	Karosserie lackiert	Carrocería pintada
2131-5003510		M421	1	Молдинг переднего крыла правый	Front wing molding, RH	Enjoliveur d'aile avant, D	Vorderkotflügel-Zierleiste, rechts	Moldura de aleta delantera der.
2131-5003511		M421	1	Молдинг переднего крыла левый	Front wing molding, LH	Enjoliveur d'aile avant, G	Vorderkotflügel-Zierleiste, links	Moldura de aleta delantera izq.
2131-5003514		M421	1	Молдинг передней двери правой	Front door molding, RH	Enjoliveur de porte avant, D	Vordertür-Zierleiste, rechts	Moldura de puerta delantera der.
2131-5003515		M421	1	Молдинг передней двери левой	Front door molding, LH	Enjoliveur de porte avant, G	Vordertür-Zierleiste, links	Moldura de puerta delantera izq.
2131-5003518		M421	1	Молдинг задней двери правой	Rear door molding, RH	Enjoliveur de porte arrière, D	Hintertür-Zierleiste, rechts	Moldura de puerta trasera der.
2131-5003519		M421	1	Молдинг задней двери левой	Rear door molding, LH	Enjoliveur de porte arrière, G	Hintertür-Zierleiste, links	Moldura de puerta trasera izq.
2131-5004034		M161	1	Обивка правая	Insulation, RH	Garniture D	Verkleidung rechts	Tapizado der.
2131-5004035		M161	1	Обивка левая	Insulation, LH	Garniture G	Verkleidung links	Tapizado izq.
2131-5004070		M161	1	Обивка правой средней стойки	RH centre pillar insulation	Garniture D	Verkleidung rechte B-Säule	Tapizado de pilar central der.
2131-5004071		M161	1	Обивка левой средней стойки	LH centre pillar insulation	Garniture G	Verkleidung linke B-Säule	Tapizado de pilar central izq.
2131-5004090		M161	1	Обивка правой задней стойки	RH rear pillar insulation	Garniture D	Verkleidung rechte C-Säule	Tapizado de montante trasero der.
2131-5004091		M161	1	Обивка левой задней стойки	LH rear pillar insulation	Garniture G	Verkleidung linke C-Säule	Tapizado de montante trasero izq.
2131-5004098		M161	1	Панель обивки правая	Insulation sheet, RH	Garniture D	Verkleidungsplatte rechts	Panel de tapizado der.
2131-5004099		M161	1	Панель обивки левая	Insulation sheet, LH	Garniture G	Verkleidungsplatte links	Panel de tapizado izq.
2131-5004101		M161	1	Обивка крыши	Headlining	Garniture de pavillon	Dachhimmelverkleidung	Tapizado del techo
2131-5107098		M412	1	Прокладка передняя	Gasket, front	Joint avant	Dichtung vorne	Junta delantera
2131-5107100		M412	2	Прокладка боковая	Gasket, side	Joint latéral	Dichtung seitlich	Junta lateral
2131-5107208		M412	1	Крышка топливного бака	Filler cap	Couvercle de réservoir à carburant	Tankdeckel	Tapa depósito de combustible
2131-5109012		M151	1	Коврик пола правый	Carpet, RH	Tapis de plancher D	Bodenmatte rechts	Alfombra del piso der.
2131-5109013		M151	1	Коврик пола левый	Carpet, LH	Tapis de plancher G	Bodenmatte links	Alfombra del piso izq.
2131-5109044		M151	1	Коврик пола задний	Rear floor carpet	Tapis de plancher arrière	Bodenmatte hinten	Alfombra del piso trasera
2131-5109046		M151	1	Коврик под задним сиденьем	Carpet under rear seat	Tapis de plancher sous siège arrière	Bodenmatte	Alfombra bajo asiento trasero
2131-5109079		M151	1	Облицовка порога задняя левая	Sill trim, rear LH	Revêtement de seuil arrière G	Verkleidung, hinten links	Revestimiento de bajo trasero izq.
2131-5109212		M151	1	Облицовка туннеля задняя	Floor tunnel trim, rear	Revêtement de tunnel AR	Mittelkonsolenverkleidung, hinten	Revestimiento del tunel trasero
2131-5109215		M151	1	Вставка обивки пола передняя	Floor trim insert, front	Pièce d'insertion de revêtement AV	Bodenverkleidungseinsatz, vorne	Inserción delantero
2131-5109218		M151	1	Вставка обивки пола задняя	Floor trim insert, rear	Pièce d'insertion de revêtement AR	Bodenverkleidungseinsatz, hinten	Inserción trasero
2131-5109250		M151	1	Коврик порога правый	Carpet, sill RH	Tapis de seuil, D	Schwellenmatte rechts	Alfombra der.
2131-5109251		M151	1	Коврик порога левый	Carpet, sill LH	Tapis de seuil, G	Schwellenmatte links	Alfombra izq.
2131-5109310		M151	1	Облицовка ручки замка двери задка	Tailgate lock knob plastic cover	Revêtement de poignée	Verkleidung f. Hecktürgriff	Revestimiento de manija
2131-5401102		M271	2	Накладка нижняя	Kick-strip	Doublure inférieure	Auflage unten	Placa inferior
2131-5401514		M271	1	Накладка боковины передняя правая	RH front cover plate, body panel	Doublure de côté de caisse, avant D	Seitenwandauflage, vorne rechts	Placa del lateral delantera der.

1	2	3	4	5	6	7	8	9
2131-5401515		M271	1	Накладка боковины передняя левая	LH front cover plate, body panel	Doublure de côté de caisse, avant G	Seitenwandauflage, vorne links	Placa del lateral delantera izq.
2131-5401720		M281	1	Панель боковины средняя правая	Body panel, middle, RH	Panneau de côté de caisse médian D	Seitenwand, mitten rechts	Panel lateral central der.
2131-5401721		M281	1	Панель боковины средняя левая	Body panel, middle, LH	Panneau de côté de caisse médian G	Seitenwand, mitten links	Panel lateral central izq.
2131-5401724		M271	1	Панель боковины внутренняя правая	Body panel, inner, RH	Panneau de côté de caisse interne G	Seitenwand, innen rechts	Panel lateral interior der.
2131-5401725		M271	1	Панель боковины внутренняя левая	Body panel, inner, LH	Panneau de côté de caisse interne D	Seitenwand, innen links	Panel lateral interior izq.
2131-5401732		M281	1	Панель боковины передняя правая	Body panel, front, RH	Panneau de côté de caisse AV D	Seitenwand, vorne rechts	Panel lateral delantero der.
2131-5401733		M281	1	Панель боковины передняя левая	Body panel, front, LH	Panneau de côté de caisse AV G	Seitenwand, vorne links	Panel lateral delantero izq.
2131-5401742		M281	1	Панель боковины задняя правая	Body panel, rear, RH	Panneau de côté de caisse AR D	Seitenwand, hinten rechts	Panel lateral trasero der.
2131-5401743		M281	1	Панель боковины задняя левая	Body panel, rear, LH	Panneau de côté de caisse AR G	Seitenwand, hinten links	Panel lateral trasero izq.
2131-5401748		M271	1	Накладка боковины средняя правая	RH middle cover plate, body panel	Doublure de côté de caisse médiane G	Seitenwandauflage, links mitten	Placa del lateral central der.
2131-5401749		M271	1	Накладка боковины средняя левая	LH middle cover plate, body panel	Doublure de côté de caisse médiane D	Seitenwandauflage, links mitten	Placa del lateral central izq.
2131-5401754		M271	1	Накладка боковины задняя правая	LH rear cover plate	Doublure de côté de caisse, arrière G	Seitenwandauflage, links hinten	Placa de lateral izq. trasera
2131-5401755		M271	1	Накладка боковины задняя левая	LH rear cover plate	Doublure de côté de caisse, arrière G	Seitenwandauflage, links hinten	Placa de lateral izq. trasera
2131-5401756		M271	1	Накладка стойки правая	Pillar cover, RH	Doublure de montant D	Säulenauflage rechts	Cubrejunta del montante der.
2131-5401757		M271	1	Накладка стойки левая	Pillar cover, LH	Doublure de montant G	Säulenauflage links	Cubrejunta del montante izq.
2131-5401760		M271	1	Накладка задней стойки правая	Rear pillar cover plate, RH	Enjoliveur de montant arrière, D	Auflage C-Säule, rechts	Placa del montante trasero izq.
2131-5401761		M271	1	Накладка задней стойки левая	Rear pillar cover plate, LH	Enjoliveur de montant arrière, G	Auflage C-Säule, links	Placa del montante trasero der.
2131-5401770		M271	1	Усилитель стойки правый	Pillar reinforcement, RH	Renfort de montant D	Verstärker, rechts	Refuerzo del montante der.
2131-5401771		M271	1	Усилитель стойки левый	Pillar reinforcement, LH	Renfort de montant G	Verstärker, links	Refuerzo del montante izq.
2131-5401780		M271	1	Усилитель задней стойки правый	Reinforcement, RH rear pillar	Renfort de montant arrière D	Verstärker C-Säule rechts	Refuerzo der.
2131-5401781		M271	1	Усилитель задней стойки левый	Reinforcement, LH rear pillar	Renfort de montant arrière G	Verstärker C-Säule links	Refuerzo izq.
2131-5401786		M271	1	Соединитель крыши задний правый	Roof connection, rear, RH	Élément de liaison de toit AR D	Verbindungsstück, hinten links	Conexión del techo trasera der.
2131-5401787		M271	1	Соединитель крыши задний левый	Roof connection, rear, LH	Élément de liaison de toit AR G	Verbindungsstück, hinten rechts	Conexión del techo trasera izq.
2131-5403052		M381	2	Стекло окна боковины	Side window glass	Glace de custode	Seitenscheibe	Luna lateral
2131-5403122		M381	1	Уплотнитель стекла боковины	Window slot seal	Joint d'étanchéité de glace de custode	Dichtungstreifen	Goma der.
2131-5403123		M381	1	Уплотнитель стекла боковины левый	Window slot seal, LH	Joint d'étanchéité de glace de custode G	Dichtungstreifen links	Goma izq.
2131-5403130		M381	1	Молдинг передний правый	Front molding, RH	Panneau de protection avant, D	Zierleiste, vorne rechts	Moldura delantera der.
2131-5403131		M381	1	Молдинг передний левый	Front molding, LH	Panneau de protection avant, G	Zierleiste, vorne links	Moldura delantera izq.
2131-5403136		M381	1	Молдинг задний правый	Rear molding, RH	Panneau de protection arrière, D	Zierleiste, hinten rechts	Moldura trasera der.

1	2	3	4	5	6	7	8	9
2131-5403137		M381	1	Молдинг задний левый	Rear molding, LH	Panneau de protection arrière, G	Zierleiste, hinten links	Moldura trasera izq.
2131-5413016		M281	1	Рамка люка бензобака	Frame panel	Cadre de trappe de réservoir	Rahmen	Marco de la boca de bomba de combustible
2131-5607040-10		M170	1	Кронштейн опоры полки правый	Support, RH	Support D	Halter rechts	Soporte de apoyo der.
2131-5607041-10		M170	1	Кронштейн опоры полки левый	Support, LH	Support G	Halter links	Soporte de apoyo izq.
2131-5607072-10		M170	1	Опора полки правая	Shelf support, RH	Support de tablette D	Hutablagehalter rechts	Apoyo de repisa der.
2131-5607073-10		M170	1	Опора полки левая	Shelf support, LH	Support de tablette G	Hutablagehalter links	Apoyo de repisa izq.
2131-5701013		M281	1	Панель крыши передняя	Roof panel, front	Panneau avant	Dachpartie, vorne	Panel del techo delantero
2131-5701017		M281	1	Панель крыши задняя	Roof panel, rear	Panneau arrière	Dachpartie, hinten	Panel del techo trasero
2131-5701019		M281	1	Панель крыши средняя	Roof panel, middle	Panneau médian	Dachpartie, mitten	Panel del techo central
2131-6101096		M301	1	Надставка двери правая	Door extension, RH	Rallonge de porte D	Türverlängerung, rechts	Alargadera de puerta der.
2131-6101097		M301	1	Надставка двери левая	Door extension, LH	Rallonge de porte G	Türverlängerung, links	Alargadera de puerta izq.
2131-6102014		M301	1	Обивка правой двери	Trim, RH door	Garniture de porte D	Verkleidung rechte Tür	Tapizado de la puerta der.
2131-6102015		M301	1	Обивка левой двери	Trim, LH door	Garniture de porte G	Verkleidung linke Tür	Tapizado de la puerta izq.
2131-6102020		M301	2	Прокладка обивки двери	Gasket, door trim	Joint d'étanchéité	Türverkleidungsdichtung	Junta
2131-6102022		M301	1	Карман обивки двери правой	Trim pocket, RH door	Poche de garniture de porte D	Türtasche, rechts	Bolsa del tapizado der.
2131-6102023		M301	1	Карман обивки двери левой	Trim pocket, LH door	Poche de garniture de porte G	Türtasche, links	Bolsa del tapizado izq.
2131-6105012	(02-16)	M320	1	Замок двери правой	RH door lock	Serrure de porte D	Türschloß rechts	Cierre de la puerta der.
2131-6105013	(02-16)	M320	1	Замок двери левой	LH door lock	Serrure de porte G	Türschloß links	Cierre de la puerta izq.
2131-6105086	(02-16)	M320	2	Рычаг электроблокировки	Lever, rod	Levier de verrouillage électrique	Hebel f. Zentralverriegelung	Palanca
2131-6200014		M310	1	Дверь задняя правая	Rear door, RH	Porte arrière D	Hintertür, rechts	Puerta trasera der.
2131-6200015		M310	1	Дверь задняя левая	Rear door, LH	Porte arrière G	Hintertür, links	Puerta trasera izq.
2131-6201014		M310	1	Панель правой задней двери	RH rear door panel	Panneau de porte AR D	Türaußenblech, rechts	Panel de puerta exterior der.
2131-6201015		M310	1	Панель левой задней двери	LH rear door panel	Panneau de porte AR G	Türaußenblech, links	Panel de puerta exterior izq.
2131-6202012		M310	1	Обивка двери правой задней	RH rear door trim	Garniture de porte arrière D	Verkleidung rechte Hintertür	Tapizado de la puerta der. trasera
2131-6202013		M310	1	Обивка двери левой задней	LH rear door trim	Garniture de porte arrière G	Verkleidung linke Hintertür	Tapizado de la puerta izq. trasera
2131-6202022		M310	1	Карман обивки правой	Pocket, RH trim	Poche de garniture D	Türtasche, rechts	Bolsa de tapizado der.
2131-6202023		M310	1	Карман обивки левой	Pocket, LH trim	Poche de garniture G	Türtasche, links	Bolsa de tapizado izq.
2131-6203052		M350	2	Стекло неподвижное задней двери	Rear door fixed window	Glace fixe de porte arrière	Fensterscheibe, unbewegliche hinten	Luna fija de puerta trasera
2131-6203126		M350	2	Уплотнитель неподвижного стекла	Fixed window seal	Joint d'étanchéité de glace fixe	Dichtungsprofil	Goma de cristal fijo
2131-6203128		M350	1	Стойка стекла двери правая	Door window glass pillar, LH	Montant de glace de porte D	Fenstersäule, rechts	Montante del cristal, der.
2131-6203129		M350	1	Стойка стекла двери левая	Door window glass pillar, RH	Montant de glace de porte G	Fenstersäule, links	Montante del cristal, izq.
2131-6203210		M350	1	Стекло опускаемое правое в сборе	RH sliding glass assy	Glace de porte AR, D, complète	Fensterscheibe, versenkbare rechts komplett	Luna descendente der. en conjunto
2131-6203211		M350	1	Стекло опускаемое левое в сборе	LH sliding glass assy	Glace de porte AR, G, complète	Fensterscheibe, versenkbare links komplett	Luna descendente izq. en conjunto
2131-6203240		M350	1	Направляющая правая	Guide rail, RH	Coulisse D	Führungsschiene, rechts	Canaleta der.

1	2	3	4	5	6	7	8	9
2131-6203241		M350	1	Направляющая левая	Guide rail, LH	Coulisse G	Führungsschiene, links	Canaleta izq.
2131-6203290		M350	2	Уплотнитель стекла правый	Window slot seal, RH	Joint d'étanchéité de glace D	Dichtungsprofil, rechts	Goma der.
2131-6203291		M350	2	Уплотнитель стекла левый	Window slot seal, LH	Joint d'étanchéité de glace G	Dichtungsprofil, links	Goma izq.
2131-6203292		M350	2	Уплотнитель опускающего стекла	Sliding glass seal	Joint d'étanchéité de glace de porte	Dichtungsprofil	Goma de cristal descendente
2131-6203296		M350	2	Уплотнитель стекла нижний	Sliding glass seal, lower	Joint d'étanchéité inférieur	Dichtungsprofil, unten	Goma del cristal inferior
2131-6203298		M350	2	Уплотнитель стекла верхний	Sliding glass seal, upper	Joint d'étanchéité supérieur	Dichtungsprofil, oben	Goma del cristal superior
2131-6203324		M350	4	Держатель уплотнителя	Seal retainer	Porte-garniture	Dichtungsführung	Soporte del tapizado
2131-6203472		M350	2	Окантовка верхняя правая	Trim molding, upper RH	Enjoliveur supérieur D	Fassung oben rechts	Moldura superior der.
2131-6203473		M350	2	Окантовка верхняя левая	Trim molding, upper LH	Enjoliveur supérieur G	Fassung oben links	Moldura superior izq.
2131-6203480		M350	2	Уплотнитель правый в сборе	Sliding glass seal, RH	Joint d'étanchéité de glace de porte D	Dichtungsprofil, rechts	Goma de cristal descendente der.
2131-6203481		M350	2	Уплотнитель левый в сборе	Sliding glass seal, LH	Joint d'étanchéité de glace de porte G	Dichtungsprofil, links	Goma de cristal descendente izq.
2131-6203482		M350	4	Облицовка уплотнителя	Trim molding	Enjoliveur de joint d'étanchéité	Abdichtungsverkleidung	Moldura
2131-6205082		M330	1	Привод блокировки правый	Locking linkage, RH	Commande de verrouillage D	Schloßantrieb, rechts	Mando de bloqueo der.
2131-6205082-01	(16)	M330	1	Привод блокировки правый	Locking linkage, RH	Commande de verrouillage D	Schloßantrieb, rechts	Mando de bloqueo der.
2131-6205083		M330	1	Привод блокировки левый	Locking linkage, LH	Commande de verrouillage G	Schloßantrieb, links	Mando de bloqueo izq.
2131-6205083-01	(16)	M330	1	Привод блокировки левый	Locking linkage, LH	Commande de verrouillage G	Schloßantrieb, links	Mando de bloqueo izq.
2131-6205096		M330	1	Тяга внутренней ручки	Interior handle operating rod	Tringle de poignée intérieure	Türinnengriffstange	Tirante del mando interior
2131-6205510	(16)	M330	1	Рычаг привода правый	Operating lever, RH	Levier de commande D	Antriebshebel, rechts	Palanca de mando der.
2131-6205511	(16)	M330	1	Рычаг привода левый	Operating lever, LH	Levier de commande G	Antriebshebel, links	Palanca de mando izq.
2131-6207018		M310	2	Уплотнитель двери задней	Rear door weatherstrip	Joint d'étanchéité de porte AR	Türrahmenabdichtung	Goma del vano de puerta trasera
2131-6820066		M130	1	Кронштейн правый	Bracket, RH	Support de banquette AR, D	Hintersitzstütze, rechts	Soporte de asiento trasero, der.
2131-6820067		M130	1	Кронштейн левый	Bracket, L	Support de banquette AR, G	Hintersitzstütze, links	Soporte de asiento trasero, izq.
2131-8204010	(01)	M180	1	Козырек солнцезащитный правый	Sunvisor, RH	Pare-soleil D	Sonnenblende, rechts	Quitasol der.
2131-8204011	(01)	M180	1	Козырек солнцезащитный левый	Sunvisor, LH	Pare-soleil G	Sonnenblende, links	Quitasol izq.
2131-8217122		M412	1	Усилитель правый	Reinforcement, RH	Renfort D	Verstärker rechts	Refuerzo der.
2131-8217123		M412	1	Усилитель левый	Reinforcement, LH	Renfort G	Verstärker links	Refuerzo izq.
24-2905636-01		D241	1	Кольцо поршня	Piston ring	Segment de piston	Kolbenring	Anillo de pistón
24-2905636-01		D321	1	Кольцо поршня	Piston ring	Segment de piston	Kolbenring	Anillo de pistón
3102-2905619-03		D241	1	Втулка направляющая штока	Guide sleeve, piston rod	Guide de tige	Kolbenstangen-Führungsbuchse	Casquillo guía del vástago
3102-2905619-03		D321	1	Втулка направляющая штока	Guide sleeve, piston rod	Guide de tige	Kolbenstangen-Führungsbuchse	Casquillo guía del vástago
10124776		A371	1	Держатель шарового пальца	Ball pin holder	Support de rotule	Kugelzapfenhalter	Sujetador de la rótula esférica
10158601		A100	3	Заглушка 16 сферическая	Spherical plug 16	Obtuteur sphérique16	Stopfen 16	Obturador esférico 16
10168590		A210	6	Хомут 12	Clip 12	Collier 12	Schelle 12 mm d	Abrazadera 12
10168590		A212	6	Хомут 12	Clip 12	Collier 12	Schelle 12 mm d	Abrazadera 12

1	2	3	4	5	6	7	8	9
10168590		A241	2	Хомут 12	Clip 12	Collier 12	Schelle 12 mm d	Abrazadera 12
10168590		A242	6	Хомут 12	Clip 12	Collier 12	Schelle 12 mm d	Abrazadera 12
10168590		A243	10	Хомут 12	Clip 12	Collier 12	Schelle 12 mm d	Abrazadera 12
10168790		A210	8	Хомут 15,5	Clip 15,5	Collier 15,5	Schelle 15,5 mm d	Abrazadera 15,5
10168790		A212	10	Хомут 15,5	Clip 15,5	Collier 15,5	Schelle 15,5 mm d	Abrazadera 15,5
10168790		A213	12	Хомут 15,5	Clip 15,5	Collier 15,5	Schelle 15,5 mm d	Abrazadera 15,5
10168790		A214	12	Хомут 15,5	Clip 15,5	Collier 15,5	Schelle 15,5 mm d	Abrazadera 15,5
10168790		A241	6	Хомут 15,5	Clip 15,5	Collier 15,5	Schelle 15,5 mm d	Abrazadera 15,5
10168790		A242	6	Хомут 15,5	Clip 15,5	Collier 15,5	Schelle 15,5 mm d	Abrazadera 15,5
10168790		A243	4	Хомут 15,5	Clip 15,5	Collier 15,5	Schelle 15,5 mm d	Abrazadera 15,5
10168790		A310	4	Хомут 15,5	Clip 15,5	Collier 15,5	Schelle 15,5 mm d	Abrazadera 15,5
10168990		A200	2	Хомут 22	Clip 22	Collier 22	Schelle 22 mm d	Abrazadera 22
10168990		A201	2	Хомут 22	Clip 22	Collier 22	Schelle 22 mm d	Abrazadera 22
10168990		A202	2	Хомут 22	Clip 22	Collier 22	Schelle 22 mm d	Abrazadera 22
10170990		A212	2	Хомут 9,5	Clip 9,5	Collier 9,5	Schelle 9,5 mm d	Abrazadera 9,5
10170990		A240	1	Хомут 9,5	Clip 9,5	Collier 9,5	Schelle 9,5 mm d	Abrazadera 9,5
10170990		A243	1	Хомут 9,5	Clip 9,5	Collier 9,5	Schelle 9,5 mm d	Abrazadera 9,5
10170990		A244	2	Хомут 9,5	Clip 9,5	Collier 9,5	Schelle 9,5 mm d	Abrazadera 9,5
10205710		K160	1	Шпонка сегментная	Woodruff key	Clavette disque	Scheibenfeder	Chaveta de disco
10205920		A140	1	Шпонка сегментная	Woodruff key	Clavette disque	Scheibenfeder	Chaveta de disco
10205920		A141	1	Шпонка сегментная	Woodruff key	Clavette disque	Scheibenfeder	Chaveta de disco
10259960	(*)	A441	1	Прокладка	Gasket	Joint	Dichtung	Junta
10260060		A510	1	Прокладка	Gasket	Joint	Dichtung	Junta
10260060		A511	1	Прокладка	Gasket	Joint	Dichtung	Junta
10268450		A400	2	Пробка 20x1,5 коническая	Taper plug 20x1,5	Bouchon conique 20x1,5	Verschlußschraube mit Kegелgewinde 20x1,5	Tapón cónico 20x1,5
10268450		A401	2	Пробка 20x1,5 коническая	Taper plug 20x1,5	Bouchon conique 20x1,5	Verschlußschraube mit Kegелgewinde 20x1,5	Tapón cónico 20x1,5
10269750		A101	1	Пробка 18x1,5 коническая	Taper plug 18x1,5	Bouchon conique 18x1,5	Verschlußschraube mit Kegелgewinde 18x1,5	Tapón cónico 18x1,5
10269850		A101	2	Пробка 22x1,5 коническая	Taper plug 22x1,5	Bouchon conique 22x1,5	Verschlußschraube mit Kegелgewinde 22x1,5	Tapón cónico 22x1,5
10269950		A101	1	Пробка 28x1,5 коническая	Taper plug 28x1,5	Bouchon conique 28x1,5	Verschlußschraube mit Kegелgewinde 28x1,5	Tapón cónico 28x1,5
10269950		B200	1	Пробка 28x1,5 коническая	Taper plug 28x1,5	Bouchon conique 28x1,5	Verschlußschraube mit Kegелgewinde 28x1,5	Tapón cónico 28x1,5
10269950		B201	1	Пробка 28x1,5 коническая	Taper plug 28x1,5	Bouchon conique 28x1,5	Verschlußschraube mit Kegелgewinde 28x1,5	Tapón cónico 28x1,5
10282460	(01)	A510	2	Прокладка	Gasket	Joint	Dichtring	Junta
10282460		A511	2	Прокладка	Gasket	Joint	Dichtring	Junta
10284460		A310	2	Прокладка	Gasket	Joint	Dichtring	Junta

1	2	3	4	5	6	7	8	9
10284460		A411	1	Прокладка	Gasket	Joint	Dichtring	Junta
10284460		C120	8	Прокладка	Gasket	Joint	Dichtring	Junta
10284460		C121	8	Прокладка	Gasket	Joint	Dichtring	Junta
10291090		A303	1	Хомут 45 ленточный	Retaining strap 45	Collier à ruban 45	Bandschelle 45 mm d	Abrazadera de cinta 45
10291090		A305	1	Хомут 45 ленточный	Retaining strap 45	Collier à ruban 45	Bandschelle 45 mm d	Abrazadera de cinta 45
10291490		A200	2	Хомут 60 ленточный	Retaining strap 60	Collier à ruban 60	Bandschelle 60 mm d	Abrazadera de cinta 60
10291490		A201	2	Хомут 60 ленточный	Retaining strap 60	Collier à ruban 60	Bandschelle 60 mm d	Abrazadera de cinta 60
10291490		A202	2	Хомут 60 ленточный	Retaining strap 60	Collier à ruban 60	Bandschelle 60 mm d	Abrazadera de cinta 60
10291490		A304	3	Хомут 60 ленточный	Retaining strap 60	Collier à ruban 60	Bandschelle 60 mm d	Abrazadera de cinta 60
10291790		C110	2	Хомут 20 ленточный	Retaining strap 20	Collier à ruban 20	Bandschelle 20 mm d	Abrazadera de cinta 20
10291790		C111	2	Хомут 20 ленточный	Retaining strap 20	Collier à ruban 20	Bandschelle 20 mm d	Abrazadera de cinta 20
10291990	(01)	E100	4	Хомут 25 ленточный	Retaining strap 25	Collier à ruban 25	Bandschelle 25 mm d	Abrazadera de cinta 25
10292190		A300	2	Хомут 55 ленточный	Retaining strap 55	Collier à ruban 55	Bandschelle 55 mm d	Abrazadera de cinta 55
10292190		A301	2	Хомут 55 ленточный	Retaining strap 55	Collier à ruban 55	Bandschelle 55 mm d	Abrazadera de cinta 55
10292190		A302	2	Хомут 55 ленточный	Retaining strap 55	Collier à ruban 55	Bandschelle 55 mm d	Abrazadera de cinta 55
10292190		K131	1	Хомут 55 ленточный	Retaining strap 55	Collier à ruban 55	Bandschelle 55 mm d	Abrazadera de cinta 55
10376301		B530	4	Винт М6х8	Screw M6x8	Vis M6x8	Schraube M6x8	Tornillo M6x8
10389401		K120	2	Винт М5х12	Screw M5x12	Vis M5x12	Schraube M6x8	Tornillo M6x8
10396180		A240	1	Кольцо уплотнительное	Sealing ring	Bague d'étanchéité	Dichtring	Anillo de empaquetadura
10396180		A241	1	Кольцо уплотнительное	Sealing ring	Bague d'étanchéité	Dichtring	Anillo de empaquetadura
10396180		A242	1	Кольцо уплотнительное	Sealing ring	Bague d'étanchéité	Dichtring	Anillo de empaquetadura
10396180		A243	1	Кольцо уплотнительное	Sealing ring	Bague d'étanchéité	Dichtring	Anillo de empaquetadura
10396180		A600	2	Кольцо уплотнительное	Sealing ring	Bague d'étanchéité	Dichtring	Anillo de empaquetadura
10396180		A602	2	Кольцо уплотнительное	Sealing ring	Bague d'étanchéité	Dichtring	Anillo de empaquetadura
10396180		A603	2	Кольцо уплотнительное	Sealing ring	Bague d'étanchéité	Dichtring	Anillo de empaquetadura
10396180		A604	2	Кольцо уплотнительное	Sealing ring	Bague d'étanchéité	Dichtring	Anillo de empaquetadura
10396180		A605	2	Кольцо уплотнительное	Sealing ring	Bague d'étanchéité	Dichtring	Anillo de empaquetadura
10396380		A244	1	Кольцо уплотнительное	Sealing ring	Bague d'étanchéité	Dichtring	Anillo de empaquetadura
10396380		A601	2	Кольцо уплотнительное	Sealing ring	Bague d'étanchéité	Dichtring	Anillo de empaquetadura
10396380		A604	2	Кольцо уплотнительное	Sealing ring	Bague d'étanchéité	Dichtring	Anillo de empaquetadura
10396380		C120	4	Кольцо уплотнительное	Sealing ring	Bague d'étanchéité	Dichtring	Anillo de empaquetadura
10396380		C121	4	Кольцо уплотнительное	Sealing ring	Bague d'étanchéité	Dichtring	Anillo de empaquetadura
10396480		A210	1	Кольцо уплотнительное	Sealing ring	Bague d'étanchéité	Dichtring	Anillo de empaquetadura
10396480		A212	1	Кольцо уплотнительное	Sealing ring	Bague d'étanchéité	Dichtring	Anillo de empaquetadura
10396480		A241	1	Кольцо уплотнительное	Sealing ring	Bague d'étanchéité	Dichtring	Anillo de empaquetadura

1	2	3	4	5	6	7	8	9
10396480		A242	1	Кольцо уплотнительное	Sealing ring	Bague d'étanchéité	Dichtring	Anillo de empaquetadura
10396480		A243	1	Кольцо уплотнительное	Sealing ring	Bague d'étanchéité	Dichtring	Anillo de empaquetadura
10444511		E120	1	Болт М4х10	Bolt M4x10	Boulon M4x10	Schraube M4x10	Tornillo M4x10
10445211		K161	3	Болт М4х25	Bolt M4x25	Boulon M4x25	Schraube M4x25	Tornillo M4x25
10516470		A213	1	Шайба 6 пружинная	Spring washer 6	Rondelle élastique 6	Federscheibe 6	Arandela 6 elástica
10516470		A214	1	Шайба 6 пружинная	Spring washer 6	Rondelle élastique 6	Federscheibe 6	Arandela 6 elástica
10516470		A241	2	Шайба 6 пружинная	Spring washer 6	Rondelle élastique 6	Federscheibe 6	Arandela 6 elástica
10516470		A242	2	Шайба 6 пружинная	Spring washer 6	Rondelle élastique 6	Federscheibe 6	Arandela 6 elástica
10516470		A243	2	Шайба 6 пружинная	Spring washer 6	Rondelle élastique 6	Federscheibe 6	Arandela 6 elástica
10516470		A250	2	Шайба 6 пружинная	Spring washer 6	Rondelle élastique 6	Federscheibe 6	Arandela 6 elástica
10516470		A306	2	Шайба 6 пружинная	Spring washer 6	Rondelle élastique 6	Federscheibe 6	Arandela 6 elástica
10516470		A307	4	Шайба 6 пружинная	Spring washer 6	Rondelle élastique 6	Federscheibe 6	Arandela 6 elástica
10516470	(03)	A372	2	Шайба 6 пружинная	Spring washer 6	Rondelle élastique 6	Federscheibe 6	Arandela 6 elástica
10516470		A374	2	Шайба 6 пружинная	Spring washer 6	Rondelle élastique 6	Federscheibe 6	Arandela 6 elástica
10516470		A402	3	Шайба 6 пружинная	Spring washer 6	Rondelle élastique 6	Federscheibe 6	Arandela 6 elástica
10516470		A443	2	Шайба 6 пружинная	Spring washer 6	Rondelle élastique 6	Federscheibe 6	Arandela 6 elástica
10516470		A600	1	Шайба 6 пружинная	Spring washer 6	Rondelle élastique 6	Federscheibe 6	Arandela 6 elástica
10516470		A601	1	Шайба 6 пружинная	Spring washer 6	Rondelle élastique 6	Federscheibe 6	Arandela 6 elástica
10516470		A602	3	Шайба 6 пружинная	Spring washer 6	Rondelle élastique 6	Federscheibe 6	Arandela 6 elástica
10516470		A603	3	Шайба 6 пружинная	Spring washer 6	Rondelle élastique 6	Federscheibe 6	Arandela 6 elástica
10516470		A604	4	Шайба 6 пружинная	Spring washer 6	Rondelle élastique 6	Federscheibe 6	Arandela 6 elástica
10516470		A605	6	Шайба 6 пружинная	Spring washer 6	Rondelle élastique 6	Federscheibe 6	Arandela 6 elástica
10516470		A630	1	Шайба 6 пружинная	Spring washer 6	Rondelle élastique 6	Federscheibe 6	Arandela 6 elástica
10516470		B300	4	Шайба 6 пружинная	Spring washer 6	Rondelle élastique 6	Federscheibe 6	Arandela 6 elástica
10516470		B340	2	Шайба 6 пружинная	Spring washer 6	Rondelle élastique 6	Federscheibe 6	Arandela 6 elástica
10516470		B511	8	Шайба 6 пружинная	Spring washer 6	Rondelle élastique 6	Federscheibe 6	Arandela 6 elástica
10516470		C110	2	Шайба 6 пружинная	Spring washer 6	Rondelle élastique 6	Federscheibe 6	Arandela 6 elástica
10516470		C111	3	Шайба 6 пружинная	Spring washer 6	Rondelle élastique 6	Federscheibe 6	Arandela 6 elástica
10516470		C130	1	Шайба 6 пружинная	Spring washer 6	Rondelle élastique 6	Federscheibe 6	Arandela 6 elástica
10516470		C170	4	Шайба 6 пружинная	Spring washer 6	Rondelle élastique 6	Federscheibe 6	Arandela 6 elástica
10516470		C171	5	Шайба 6 пружинная	Spring washer 6	Rondelle élastique 6	Federscheibe 6	Arandela 6 elástica
10516470		D100	2	Шайба 6 пружинная	Spring washer 6	Rondelle élastique 6	Federscheibe 6	Arandela 6 elástica
10516470		D101	2	Шайба 6 пружинная	Spring washer 6	Rondelle élastique 6	Federscheibe 6	Arandela 6 elástica
10516470		D102	2	Шайба 6 пружинная	Spring washer 6	Rondelle élastique 6	Federscheibe 6	Arandela 6 elástica
10516470		D103	2	Шайба 6 пружинная	Spring washer 6	Rondelle élastique 6	Federscheibe 6	Arandela 6 elástica

1	2	3	4	5	6	7	8	9
10519301		K120	2	Шайба 5	Washer 5	Rondelle 5	Scheibe 5	Arandela 5
10519301		M151	3	Шайба 5	Washer 5	Rondelle 5	Scheibe 5	Arandela 5
10519301		M420	5	Шайба 5	Washer 5	Rondelle 5	Scheibe 5	Arandela 5
10519301		M421	5	Шайба 5	Washer 5	Rondelle 5	Scheibe 5	Arandela 5
10519401		A241	2	Шайба 6	Washer 6	Rondelle 6	Scheibe 6	Arandela 6
10519401		A242	4	Шайба 6	Washer 6	Rondelle 6	Scheibe 6	Arandela 6
10519401		A243	4	Шайба 6	Washer 6	Rondelle 6	Scheibe 6	Arandela 6
10519401	(01-10) (03) (04)	K101	3	Шайба 6	Washer 6	Rondelle 6	Scheibe 6	Arandela 6
10519401		K360	3	Шайба 6	Washer 6	Rondelle 6	Scheibe 6	Arandela 6
10519401		M100	2	Шайба 6	Washer 6	Rondelle 6	Scheibe 6	Arandela 6
10519401		M170	2	Шайба 6	Washer 6	Rondelle 6	Scheibe 6	Arandela 6
10519501		A300	1	Шайба 7	Washer 7	Rondelle 7	Scheibe 7	Arandela 7
10519501		A302	1	Шайба 7	Washer 7	Rondelle 7	Scheibe 7	Arandela 7
10519601	(01)	A110	3	Шайба 8	Washer 8	Rondelle 8	Scheibe 8	Arandela 8
10519601		A300	1	Шайба 8	Washer 8	Rondelle 8	Scheibe 8	Arandela 8
10519601	(01)	A301	1	Шайба 8	Washer 8	Rondelle 8	Scheibe 8	Arandela 8
10519601		A302	1	Шайба 8	Washer 8	Rondelle 8	Scheibe 8	Arandela 8
10519601		A303	3	Шайба 8	Washer 8	Rondelle 8	Scheibe 8	Arandela 8
10519601		A305	3	Шайба 8	Washer 8	Rondelle 8	Scheibe 8	Arandela 8
10519601		A372	1	Шайба 8	Washer 8	Rondelle 8	Scheibe 8	Arandela 8
10519601		A374	2	Шайба 8	Washer 8	Rondelle 8	Scheibe 8	Arandela 8
10519601		A400	3	Шайба 8	Washer 8	Rondelle 8	Scheibe 8	Arandela 8
10519601		A401	3	Шайба 8	Washer 8	Rondelle 8	Scheibe 8	Arandela 8
10519601		A402	3	Шайба 8	Washer 8	Rondelle 8	Scheibe 8	Arandela 8
10519601		A403	5	Шайба 8	Washer 8	Rondelle 8	Scheibe 8	Arandela 8
10519601		A440	5	Шайба 8	Washer 8	Rondelle 8	Scheibe 8	Arandela 8
10519601	(01)	A440	2	Шайба 8	Washer 8	Rondelle 8	Scheibe 8	Arandela 8
10519601		A441	7	Шайба 8	Washer 8	Rondelle 8	Scheibe 8	Arandela 8
10519601		A442	3	Шайба 8	Washer 8	Rondelle 8	Scheibe 8	Arandela 8
10519601		A443	3	Шайба 8	Washer 8	Rondelle 8	Scheibe 8	Arandela 8
10519601		A444	3	Шайба 8	Washer 8	Rondelle 8	Scheibe 8	Arandela 8
10519601		B401	2	Шайба 8	Washer 8	Rondelle 8	Scheibe 8	Arandela 8
10519601		C120	5;4	Шайба 8	Washer 8	Rondelle 8	Scheibe 8	Arandela 8
10519601		C121	5;4	Шайба 8	Washer 8	Rondelle 8	Scheibe 8	Arandela 8
10519601		C130	2	Шайба 8	Washer 8	Rondelle 8	Scheibe 8	Arandela 8

1	2	3	4	5	6	7	8	9
10519601		C170	1	Шайба 8	Washer 8	Rondelle 8	Scheibe 8	Arandela 8
10519601		C190	1	Шайба 8	Washer 8	Rondelle 8	Scheibe 8	Arandela 8
10519601		K101	2	Шайба 8	Washer 8	Rondelle 8	Scheibe 8	Arandela 8
10519601	(01) (03) (04)	K130	2	Шайба 8	Washer 8	Rondelle 8	Scheibe 8	Arandela 8
10519601	(02)	K130	3	Шайба 8	Washer 8	Rondelle 8	Scheibe 8	Arandela 8
10519601		K140	3	Шайба 8	Washer 8	Rondelle 8	Scheibe 8	Arandela 8
10519601		K150	2	Шайба 8	Washer 8	Rondelle 8	Scheibe 8	Arandela 8
10519601		M101	8	Шайба 8	Washer 8	Rondelle 8	Scheibe 8	Arandela 8
10519601		M120	4	Шайба 8	Washer 8	Rondelle 8	Scheibe 8	Arandela 8
10519601		M200	1	Шайба 8	Washer 8	Rondelle 8	Scheibe 8	Arandela 8
10520001		B510	4	Шайба 12	Washer 12	Rondelle 12	Scheibe 12	Arandela 12
10520001		B511	4	Шайба 12	Washer 12	Rondelle 12	Scheibe 12	Arandela 12
10520001		K131	1	Шайба 12	Washer 12	Rondelle 12	Scheibe 12	Arandela 12
10615470		E110	6	Шайба 6 стопорная	Retainer washer 6	Rondelle d'arrêt 6	Zahnscheibe 6	Arandela 4 de fijación
10615470		E111	6	Шайба 6 стопорная	Retainer washer 6	Rondelle d'arrêt 6	Zahnscheibe 6	Arandela 4 de fijación
10615470		K103	3	Шайба 6 стопорная	Retainer washer 6	Rondelle d'arrêt 6	Zahnscheibe 6	Arandela 4 de fijación
10615471		K210	2	Шайба 6 стопорная	Retainer washer 6	Rondelle d'arrêt 6	Zahnscheibe 6	Arandela 4 de fijación
10615471		M320	6	Шайба 6 стопорная	Retainer washer 6	Rondelle d'arrêt 6	Zahnscheibe 6	Arandela 4 de fijación
10615471		M330	6	Шайба 6 стопорная	Retainer washer 6	Rondelle d'arrêt 6	Zahnscheibe 6	Arandela 4 de fijación
10725911		A371	2	Гайка М6 низкая	Thin nut M6	Ecrou bas M6	Flachmutter M6	Tuerca M6 baja
10725911		A373	2	Гайка М6 низкая	Thin nut M6	Ecrou bas M6	Flachmutter M6	Tuerca M6 baja
10725911		A402	3	Гайка М6 низкая	Thin nut M6	Ecrou bas M6	Flachmutter M6	Tuerca M6 baja
10725911		B100	1	Гайка М6 низкая	Thin nut M6	Ecrou bas M6	Flachmutter M6	Tuerca M6 baja
10725911		K360	2	Гайка М6 низкая	Thin nut M6	Ecrou bas M6	Flachmutter M6	Tuerca M6 baja
10725911		Y100	2	Гайка М6 низкая	Thin nut M6	Ecrou bas M6	Flachmutter M6	Tuerca M6 baja
10734101		M200	1	Шплинт 1,5x15	Split pin 1.5x15	Goupille 1,5x15	Splint 1,5x15	Chaveta 1,5x15
10734201		A372	1	Шплинт 2x15	Split pin 2x15	Goupille 2x15	Splint 2x15	Chaveta 2x15
10734201		A374	2	Шплинт 2x15	Split pin 2x15	Goupille 2x15	Splint 2x15	Chaveta 2x15
10734201		B110	1	Шплинт 2x15	Split pin 2x15	Goupille 2x15	Splint 2x15	Chaveta 2x15
10734201		C170	1	Шплинт 2x15	Split pin 2x15	Goupille 2x15	Splint 2x15	Chaveta 2x15
10734201		M200	2	Шплинт 2x15	Split pin 2x15	Goupille 2x15	Splint 2x15	Chaveta 2x15
10734301		B100	1	Шплинт 2x20	Split pin 2x20	Goupille 2x20	Splint 2x20	Chaveta 2x20
10734301		C170	2	Шплинт 2x20	Split pin 2x20	Goupille 2x20	Splint 2x20	Chaveta 2x20
10734301		C171	2	Шплинт 2x20	Split pin 2x20	Goupille 2x20	Splint 2x20	Chaveta 2x20
10734301		K150	1	Шплинт 2x20	Split pin 2x20	Goupille 2x20	Splint 2x20	Chaveta 2x20

1	2	3	4	5	6	7	8	9
10734601		D120	7	Шплинт 3x30	Split pin 3x30	Goupille 3x30	Splint 3x30	Chaveta 3x30
10791211		D110	1	Гайка M12x1,5 низкая	Thin nut M12x1,5	Ecrou bas M12x1,5	Flachmutter M12x1,5	Tuerca M12x1,5 baja
10791211		K300	1	Гайка M12x1,5 низкая	Thin nut M12x1,5	Ecrou bas M12x1,5	Flachmutter M12x1,5	Tuerca M12x1,5 baja
10791411		D100	1	Гайка M16x1,5 низкая	Thin nut M16x1,5	Ecrou bas M16x1,5	Flachmutter M16x1,5	Tuerca M16x1,5 baja
10791411		D101	1	Гайка M16x1,5 низкая	Thin nut M16x1,5	Ecrou bas M16x1,5	Flachmutter M16x1,5	Tuerca M16x1,5 baja
10791411		D102	1	Гайка M16x1,5 низкая	Thin nut M16x1,5	Ecrou bas M16x1,5	Flachmutter M16x1,5	Tuerca M16x1,5 baja
10791411		D230	4	Гайка M16x1,5 низкая	Thin nut M16x1,5	Ecrou bas M16x1,5	Flachmutter M16x1,5	Tuerca M16x1,5 baja
10792211		D120	1	Гайка M12x1,5 прорезная	Nut M12x1.5, slotted	Ecrou crénelé M12x1,5	Kronenmutter M12x1,5	Tuerca almenada M12x1,5
10793411		D120	6	Гайка M14x1,5 прорезная	Nut M14x1.5, slotted	Ecrou crénelé M14x1,5	Kronenmutter M14x1,5	Tuerca almenada M14x1,5
10794011		A200	6	Гайка M4 низкая	Thin nut M4	Ecrou bas M4	Flachmutter M4	Tuerca M4 baja
10794011		A201	8	Гайка M4 низкая	Thin nut M4	Ecrou bas M4	Flachmutter M4	Tuerca M4 baja
10794011		A202	6	Гайка M4 низкая	Thin nut M4	Ecrou bas M4	Flachmutter M4	Tuerca M4 baja
10794011		K161	3	Гайка M4 низкая	Thin nut M4	Ecrou bas M4	Flachmutter M4	Tuerca M4 baja
10857790		K200	2	Лампа 5 Вт	Bulb 5 W	Ampoule 5 W	Glühlampe 5 Watt	Lámpara 5 W
10858090		K320	7	Предохранитель 8 А	Fuse 8 A	Fusible 8 A	Sicherung 8 A	Fusible 8 A
10858390		K310	1	Лампа 3 Вт	Bulb 3 W	Ampoule 3 W	Glühlampe 3 Watt	Lámpara 3 W
10863090		K210	4	Лампа 5 Вт	Bulb 5 W	Ampoule 5 W	Glühlampe 5 Watt	Lámpara 5 W
10863090	(02)	K210	4	Лампа 5 Вт	Bulb 5 W	Ampoule 5 W	Glühlampe 5 Watt	Lámpara 5 W
10902021		A403	1	Болт M6x12	Bolt M6x12	Boulon M6x12	Schraube M6x12	Tornillo M6x12
10902021		E110	2	Болт M6x12	Bolt M6x12	Boulon M6x12	Schraube M6x12	Tornillo M6x12
10902021		K140	1	Болт M6x12	Bolt M6x12	Boulon M6x12	Schraube M6x12	Tornillo M6x12
10902021		M121	2	Болт M6x12	Bolt M6x12	Boulon M6x12	Schraube M6x12	Tornillo M6x12
10902023		M100	2	Болт M6x12	Bolt M6x12	Boulon M6x12	Schraube M6x12	Tornillo M6x12
10902023		M110	2	Болт M6x12	Bolt M6x12	Boulon M6x12	Schraube M6x12	Tornillo M6x12
10902023		M111	10	Болт M6x12	Bolt M6x12	Boulon M6x12	Schraube M6x12	Tornillo M6x12
10902121		A110	19	Болт M6x14	Bolt M6x14	Boulon M6x14	Schraube M6x14	Tornillo M6x14
10902121		A605	4	Болт M6x14	Bolt M6x14	Boulon M6x14	Schraube M6x14	Tornillo M6x14
10902121		C130	1	Болт M6x14	Bolt M6x14	Boulon M6x14	Schraube M6x14	Tornillo M6x14
10902121		C170	4	Болт M6x14	Bolt M6x14	Boulon M6x14	Schraube M6x14	Tornillo M6x14
10902121		C171	4	Болт M6x14	Bolt M6x14	Boulon M6x14	Schraube M6x14	Tornillo M6x14
10902121		M300	4	Болт M6x14	Bolt M6x14	Boulon M6x14	Schraube M6x14	Tornillo M6x14
10902121		M301	4	Болт M6x14	Bolt M6x14	Boulon M6x14	Schraube M6x14	Tornillo M6x14
10902121		M310	4	Болт M6x14	Bolt M6x14	Boulon M6x14	Schraube M6x14	Tornillo M6x14
10902121		Y100	1	Болт M6x14	Bolt M6x14	Boulon M6x14	Schraube M6x14	Tornillo M6x14
10902221		A140	1	Болт M6x16	Bolt M6x16	Boulon M6x16	Schraube M6x16	Tornillo M6x16

1	2	3	4	5	6	7	8	9
10902221	(03)	A372	2	Болт М6х16	Bolt M6x16	Boulon M6x16	Schraube M6x16	Tornillo M6x16
10902221		A380	2	Болт М6х16	Bolt M6x16	Boulon M6x16	Schraube M6x16	Tornillo M6x16
10902221		A500	2	Болт М6х16	Bolt M6x16	Boulon M6x16	Schraube M6x16	Tornillo M6x16
10902221		E110	4	Болт М6х16	Bolt M6x16	Boulon M6x16	Schraube M6x16	Tornillo M6x16
10902221		E111	4	Болт М6х16	Bolt M6x16	Boulon M6x16	Schraube M6x16	Tornillo M6x16
10902221		M330	6	Болт М6х16	Bolt M6x16	Boulon M6x16	Schraube M6x16	Tornillo M6x16
10902221		M361	2	Болт М6х16	Bolt M6x16	Boulon M6x16	Schraube M6x16	Tornillo M6x16
10902421		A110	12	Болт М6х20	Bolt M6x20	Boulon M6x20	Schraube M6x20	Tornillo M6x20
10902421		A140	1	Болт М6х20	Bolt M6x20	Boulon M6x20	Schraube M6x20	Tornillo M6x20
10902421		A150	2	Болт М6х20	Bolt M6x20	Boulon M6x20	Schraube M6x20	Tornillo M6x20
10902421		A151	2	Болт М6х20	Bolt M6x20	Boulon M6x20	Schraube M6x20	Tornillo M6x20
10902421		A600	2	Болт М6х20	Bolt M6x20	Boulon M6x20	Schraube M6x20	Tornillo M6x20
10902421		A602	2	Болт М6х20	Bolt M6x20	Boulon M6x20	Schraube M6x20	Tornillo M6x20
10902421		A603	2	Болт М6х20	Bolt M6x20	Boulon M6x20	Schraube M6x20	Tornillo M6x20
10902421		A604	2	Болт М6х20	Bolt M6x20	Boulon M6x20	Schraube M6x20	Tornillo M6x20
10902421		A605	2	Болт М6х20	Bolt M6x20	Boulon M6x20	Schraube M6x20	Tornillo M6x20
10902421		B510	8	Болт М6х20	Bolt M6x20	Boulon M6x20	Schraube M6x20	Tornillo M6x20
10902421		M121	2	Болт М6х20	Bolt M6x20	Boulon M6x20	Schraube M6x20	Tornillo M6x20
10902421		M320	6	Болт М6х20	Bolt M6x20	Boulon M6x20	Schraube M6x20	Tornillo M6x20
10902821		A140	1	Болт М6х30	Bolt M6x30	Boulon M6x30	Schraube M6x30	Tornillo M6x30
10902821		A520	1	Болт М6х30	Bolt M6x30	Boulon M6x30	Schraube M6x30	Tornillo M6x30
10902821		C130	2	Болт М6х30	Bolt M6x30	Boulon M6x30	Schraube M6x30	Tornillo M6x30
10903021		A140	1	Болт М6х35	Bolt M6x35	Boulon M6x35	Schraube M6x35	Tornillo M6x35
10903021		A520	2	Болт М6х35	Bolt M6x35	Boulon M6x35	Schraube M6x35	Tornillo M6x35
10903021		B230	1	Болт М6х35	Bolt M6x35	Boulon M6x35	Schraube M6x35	Tornillo M6x35
10903221		B230	2	Болт М6х40	Bolt M6x40	Boulon M6x40	Schraube M6x40	Tornillo M6x40
10903221		E100	4	Болт М6х40	Bolt M6x40	Boulon M6x40	Schraube M6x40	Tornillo M6x40
10977511		A332	1	Болт М5х10	Bolt M5x10	Boulon M5x10	Schraube M5x10	Tornillo M5x10
10977611		A421	2	Болт М5х12	Bolt M5x12	Boulon M5x12	Schraube M5x12	Tornillo M5x12
10977611		C170	4	Болт М5х12	Bolt M5x12	Boulon M5x12	Schraube M5x12	Tornillo M5x12
10977611		C171	2	Болт М5х12	Bolt M5x12	Boulon M5x12	Schraube M5x12	Tornillo M5x12
10977821		K210	4	Болт М5х16	Bolt M5x16	Boulon M5x16	Schraube M5x16	Tornillo M5x16
11048990		K320	3	Предохранитель 16 А	Fuse 16 A	Fusible 16 A	Sicherung 16 A	Fusible 16 A
11057876		B120	1	Кольцо упорное 20	Thrust ring 20	Bague de butée 20	Seegerring 20	Anillo de tope 20
11060576		B411	1	Кольцо упорное 52	Thrust ring 52	Bague de butée 52	Seegerring 52	Anillo de tope 52

1	2	3	4	5	6	7	8	9
11064076		C100	1	Скоба стопорная	Retainer clip	Etrier d'arrêt	S.Klammer	Grapa de fijación
11066176		B230	1	Кольцо упорное 13	Thrust ring 13	Bague de butée 13	Seegerring 13	Anillo de tope 13
11066476		B320	2	Кольцо упорное 16	Thrust ring 16	Bague de butée 16	Seegerring 16	Anillo de tope 16
11066476		M111	4	Кольцо упорное 16	Thrust ring 16	Bague de butée 16	Seegerring 16	Anillo de tope 16
11069076		B320	1	Кольцо упорное	Thrust ring	Bague de butée	Seegerring	Anillo de tope
11087876		A370	2	Шайба 6 стопорная	Lock washer 6	Rondelle d'arrêt 6	Sicherungsblech 6	Arandela 6 de fijación
11087876		A374	1	Шайба 6 стопорная	Lock washer 6	Rondelle d'arrêt 6	Sicherungsblech 6	Arandela 6 de fijación
11087876		C171	1	Шайба 6 стопорная	Lock washer 6	Rondelle d'arrêt 6	Sicherungsblech 6	Arandela 6 de fijación
11087976		B130	1	Шайба 7 стопорная	Lock washer 7	Rondelle d'arrêt 7	Sicherungsblech 7	Arandela 7 de fijación
11088076		B330	2	Шайба 9 стопорная	Lock washer 9	Rondelle d'arrêt 9	Sicherungsblech 9	Arandela 9 de fijación
11195370		A200	6	Шайба 4 пружинная	Spring washer 4	Rondelle élastique 4	Federscheibe 4	Arandela 4 elástica
11195370		A201	8	Шайба 4 пружинная	Spring washer 4	Rondelle élastique 4	Federscheibe 4	Arandela 4 elástica
11195370		A202	6	Шайба 4 пружинная	Spring washer 4	Rondelle élastique 4	Federscheibe 4	Arandela 4 elástica
11195370		K150	4	Шайба 4 пружинная	Spring washer 4	Rondelle élastique 4	Federscheibe 4	Arandela 4 elástica
11195370		K161	4	Шайба 4 пружинная	Spring washer 4	Rondelle élastique 4	Federscheibe 4	Arandela 4 elástica
11195470		A421	2	Шайба 5 пружинная	Spring washer 5	Rondelle élastique 5	Federscheibe 5	Arandela 5 elástica
11195470		A601	1	Шайба 5 пружинная	Spring washer 5	Rondelle élastique 5	Federscheibe 5	Arandela 5 elástica
11195470		C170	4	Шайба 5 пружинная	Spring washer 5	Rondelle élastique 5	Federscheibe 5	Arandela 5 elástica
11195470		C171	2	Шайба 5 пружинная	Spring washer 5	Rondelle élastique 5	Federscheibe 5	Arandela 5 elástica
11195470	(01)	K102	2	Шайба 5 пружинная	Spring washer 5	Rondelle élastique 5	Federscheibe 5	Arandela 5 elástica
11195470		M400	6	Шайба 5 пружинная	Spring washer 5	Rondelle élastique 5	Federscheibe 5	Arandela 5 elástica
11195471		A422	1	Шайба 5 пружинная	Spring washer 5	Rondelle élastique 5	Federscheibe 5	Arandela 5 elástica
11195471		K100	2	Шайба 5 пружинная	Spring washer 5	Rondelle élastique 5	Federscheibe 5	Arandela 5 elástica
11195471		K120	2	Шайба 5 пружинная	Spring washer 5	Rondelle élastique 5	Federscheibe 5	Arandela 5 elástica
11195471		K160	4	Шайба 5 пружинная	Spring washer 5	Rondelle élastique 5	Federscheibe 5	Arandela 5 elástica
11195471		K161	3	Шайба 5 пружинная	Spring washer 5	Rondelle élastique 5	Federscheibe 5	Arandela 5 elástica
11197473		A110	19	Шайба 6 специальная	Special washer 6	Rondelle spéciale 6	Seegerring 6	Arandela 6 especial
11197773		A101	8	Шайба 6 пружинная коническая	Spring washer 6, tapered	Rondelle à ressort conique 6	Federscheibe 6	Arandela 6 elástica cónica
11197773		A110	12	Шайба 6 пружинная коническая	Spring washer 6, tapered	Rondelle à ressort conique 6	Federscheibe 6	Arandela 6 elástica cónica
11197773		A140	4	Шайба 6 пружинная коническая	Spring washer 6, tapered	Rondelle à ressort conique 6	Federscheibe 6	Arandela 6 elástica cónica
11197773		A141	4	Шайба 6 пружинная коническая	Spring washer 6, tapered	Rondelle à ressort conique 6	Federscheibe 6	Arandela 6 elástica cónica
11197773		A150	2	Шайба 6 пружинная коническая	Spring washer 6, tapered	Rondelle à ressort conique 6	Federscheibe 6	Arandela 6 elástica cónica
11197773		A151	2	Шайба 6 пружинная коническая	Spring washer 6, tapered	Rondelle à ressort conique 6	Federscheibe 6	Arandela 6 elástica cónica
11197773		A371	1	Шайба 6 пружинная коническая	Spring washer 6, tapered	Rondelle à ressort conique 6	Federscheibe 6	Arandela 6 elástica cónica
11197773		A390	2	Шайба 6 пружинная коническая	Spring washer 6, tapered	Rondelle à ressort conique 6	Federscheibe 6	Arandela 6 elástica cónica

1	2	3	4	5	6	7	8	9
11198770		B221	1	Шайба 12 пружинная коническая: Spring washer 12, tapered		Rondelle à ressort conique 10	Federscheibe 12	Arandela 12 elástica cónica
11307021		D210	4	Болт М10х1,25х40	Boit M10x1.25x40	Boulon M10x1,25x40	Schraube M10x1,25x40	Tornillo M10x1,25x40
11343721		A122	1	Болт М10х1,25х65	Bolt M10x1.25x65	Boulon M10x1,25x65	Schraube M10x1,25x65	Tornillo M10x1,25x65
11343821		A442	2	Болт М10х1,25х50	Boit M10x1.25x50	Boulon M10x1,25x50	Schraube M10x1,25x50	Tornillo M10x1,25x50
11343821		A444	2	Болт М10х1,25х50	Bolt M10x1.25x50	Boulon M10x1,25x50	Schraube M10x1,25x50	Tornillo M10x1,25x50
11343821		B540	4	Болт М10х1,25х50	Bolt M10x1.25x50	Boulon M10x1,25x50	Schraube M10x1,25x50	Tornillo M10x1,25x50
11343830		D210	8	Болт М10х1,25х50	Bolt M10x1.25x50	Boulon M10x1,25x50	Schraube M10x1,25x50	Tornillo M10x1,25x50
11343830		D230	2	Болт М10х1,25х50	Boit M10x1.25x50	Boulon M10x1,25x50	Schraube M10x1,25x50	Tornillo M10x1,25x50
11343833		B501	2	Болт М10х1,25х50	Bolt M10x1.25x50	Boulon M10x1,25x50	Schraube M10x1,25x50	Tornillo M10x1,25x50
11343833		B502	2	Болт М10х1,25х50	Bolt M10x1.25x50	Boulon M10x1,25x50	Schraube M10x1,25x50	Tornillo M10x1,25x50
11343833		B530	8	Болт М10х1,25х50	Bolt M10x1.25x50	Boulon M10x1,25x50	Schraube M10x1,25x50	Tornillo M10x1,25x50
11343833		C220	8	Болт М10х1,25х50	Boit M10x1.25x50	Boulon M10x1,25x50	Schraube M10x1,25x50	Tornillo M10x1,25x50
11500021		B200	10	Шпилька М6х12	Stud M6x12	Goujon M6x12	Stift M6x12	Espárrago M6x12
11500021		B201	10	Шпилька М6х12	Stud M6x12	Goujon M6x12	Stift M6x12	Espárrago M6x12
11500021		B300	4	Шпилька М6х12	Stud M6x12	Goujon M6x12	Stift M6x12	Espárrago M6x12
11500021		B510	8	Шпилька М6х12	Stud M6x12	Goujon M6x12	Stift M6x12	Espárrago M6x12
11500021		B511	8	Шпилька М6х12	Stud M6x12	Goujon M6x12	Stift M6x12	Espárrago M6x12
11500121		A402	2	Шпилька М6х14	Stud M6x14	Goujon M6x14	Stift M6x14	Espárrago M6x14
11500121		A410	2	Шпилька М6х14	Stud M6x14	Goujon M6x14	Stift M6x14	Espárrago M6x14
11500221		A110	3	Шпилька М6х16	Stud M6x16	Goujon M6x16	Stift M6x16	Espárrago M6x16
11944401		A110	2	Болт М6х16 с квадратной головкой	Square-head bolt M6x16	Boulon M6x16 à tête carrée	Vierkantenschraube M6x16	Tornillo M6x16 de cabeza cuadrada
11947500		A440	1	Болт М8х25	Bolt M8x25	Boulon M8x25	Schraube M8x25	Tornillo M8x25
11947500		A443	1	Болт М8х25	Bolt M8x25	Boulon M8x25	Schraube M8x25	Tornillo M8x25
11947501		A441	1	Болт М8х25	Bolt M8x25	Boulon M8x25	Schraube M8x25	Tornillo M8x25
11947501		A442	1	Болт М8х25	Bolt M8x25	Boulon M8x25	Schraube M8x25	Tornillo M8x25
11947501		A444	1	Болт М8х25	Bolt M8x25	Boulon M8x25	Schraube M8x25	Tornillo M8x25
12058880		K161	1	Колодка соединительная	Terminal connector	Connecteur	Klemmleiste	Enchufe
12164311		D110	1	Гайка М20х1,5	Nut M20x1,5	Ecrou M20x1,5	Mutter M20x1,5	Tuerca M20x1,5
12164711	(01) (02)	A010	4	Гайка М10х1,25	Nut M10x1.25	Ecrou M10x1,25	Mutter M10x1,25	Tuerca M10x1,25
12164711		A250	2	Гайка М10х1,25	Nut M10x1.25	Ecrou M10x1,25	Mutter M10x1,25	Tuerca M10x1,25
12164711		A410	1	Гайка М10х1,25	Nut M10x1.25	Ecrou M10x1,25	Mutter M10x1,25	Tuerca M10x1,25
12164711		A442	2	Гайка М10х1,25	Nut M10x1.25	Ecrou M10x1,25	Mutter M10x1,25	Tuerca M10x1,25
12164711		A444	2	Гайка М10х1,25	Nut M10x1.25	Ecrou M10x1,25	Mutter M10x1,25	Tuerca M10x1,25
12164711		B200	6	Гайка М10х1,25	Nut M10x1.25	Ecrou M10x1,25	Mutter M10x1,25	Tuerca M10x1,25
12164711		B201	6	Гайка М10х1,25	Nut M10x1.25	Ecrou M10x1,25	Mutter M10x1,25	Tuerca M10x1,25

1	2	3	4	5	6	7	8	9
12164711		B300	2	Гайка M10x1,25	Nut M10x1.25	Ecrou M10x1,25	Mutter M10x1,25	Tuerca M10x1,25
12164711		C110	4	Гайка M10x1,25	Nut M10x1.25	Ecrou M10x1,25	Mutter M10x1,25	Tuerca M10x1,25
12164711		C220	8	Гайка M10x1,25	Nut M10x1.25	Ecrou M10x1,25	Mutter M10x1,25	Tuerca M10x1,25
12164711		D200	2	Гайка M10x1,25	Nut M10x1.25	Ecrou M10x1,25	Mutter M10x1,25	Tuerca M10x1,25
12164711	(03)	D230	2	Гайка M10x1,25	Nut M10x1.25	Ecrou M10x1,25	Mutter M10x1,25	Tuerca M10x1,25
12164711		D240	1	Гайка M10x1,25	Nut M10x1.25	Ecrou M10x1,25	Mutter M10x1,25	Tuerca M10x1,25
12164711		D300	8	Гайка M10x1,25	Nut M10x1.25	Ecrou M10x1,25	Mutter M10x1,25	Tuerca M10x1,25
12164721		A011	4	Гайка M10x1,25	Nut M10x1.25	Ecrou M10x1,25	Mutter M10x1,25	Tuerca M10x1,25
12164721		D210	16	Гайка M10x1,25	Nut M10x1.25	Ecrou M10x1,25	Mutter M10x1,25	Tuerca M10x1,25
12164721		D230	2	Гайка M10x1,25	Nut M10x1.25	Ecrou M10x1,25	Mutter M10x1,25	Tuerca M10x1,25
12164721		K131	1	Гайка M10x1,25	Nut M10x1.25	Ecrou M10x1,25	Mutter M10x1,25	Tuerca M10x1,25
12164721		K132	1	Гайка M10x1,25	Nut M10x1.25	Ecrou M10x1,25	Mutter M10x1,25	Tuerca M10x1,25
12170090		A310	6	Хомут 16 ленточный	Retaining strap 16	Collier à ruban 16	Bandschelle 16 mm d	Abrazadera 16 de cinta
12170090		A311	4	Хомут 16 ленточный	Retaining strap 16	Collier à ruban 16	Bandschelle 16 mm d	Abrazadera 16 de cinta
12170090		A510	2	Хомут 16 ленточный	Retaining strap 16	Collier à ruban 16	Bandschelle 16 mm d	Abrazadera 16 de cinta
12170090		A511	2	Хомут 16 ленточный	Retaining strap 16	Collier à ruban 16	Bandschelle 16 mm d	Abrazadera 16 de cinta
12170090		A601	8	Хомут 16 ленточный	Retaining strap 16	Collier à ruban 16	Bandschelle 16 mm d	Abrazadera 16 de cinta
12170090		A604	3	Хомут 16 ленточный	Retaining strap 16	Collier à ruban 16	Bandschelle 16 mm d	Abrazadera 16 de cinta
12170090	(01)	A610	2	Хомут 16 ленточный	Retaining strap 16	Collier à ruban 16	Bandschelle 16 mm d	Abrazadera 16 de cinta
12170090		B110	2	Хомут 16 ленточный	Retaining strap 16	Collier à ruban 16	Bandschelle 16 mm d	Abrazadera 16 de cinta
12170090		C110	4	Хомут 16 ленточный	Retaining strap 16	Collier à ruban 16	Bandschelle 16 mm d	Abrazadera 16 de cinta
12170090		C111	4	Хомут 16 ленточный	Retaining strap 16	Collier à ruban 16	Bandschelle 16 mm d	Abrazadera 16 de cinta
12170090	(02)	E110	2	Хомут 16 ленточный	Retaining strap 16	Collier à ruban 16	Bandschelle 16 mm d	Abrazadera 16 de cinta
12170690		A510	2	Хомут 25 ленточный	Retaining strap 25	Collier à ruban 25	Bandschelle 25 mm d	Abrazadera 25 de cinta
12170690		A600	2	Хомут 25 ленточный	Retaining strap 25	Collier à ruban 25	Bandschelle 25 mm d	Abrazadera 25 de cinta
12170690		A602	2	Хомут 25 ленточный	Retaining strap 25	Collier à ruban 25	Bandschelle 25 mm d	Abrazadera 25 de cinta
12170690		A603	2	Хомут 25 ленточный	Retaining strap 25	Collier à ruban 25	Bandschelle 25 mm d	Abrazadera 25 de cinta
12170690		A605	2	Хомут 25 ленточный	Retaining strap 25	Collier à ruban 25	Bandschelle 25 mm d	Abrazadera 25 de cinta
12430121		B200	3	Шпилька M8x45	Stud M8x45	Goujon M8x45	Stift M8x45	Espárrago M8x45
12430121		B201	3	Шпилька M8x45	Stud M8x45	Goujon M8x45	Stift M8x45	Espárrago M8x45
12430321		B200	1	Шпилька M8x55	Stud M8x55	Goujon M8x55	Stift M8x55	Espárrago M8x55
12430321		B201	1	Шпилька M8x55	Stud M8x55	Goujon M8x55	Stift M8x55	Espárrago M8x55
12430721		A150	7	Шпилька M8x75	Stud M8x75	Goujon M8x75	Stift M8x75	Espárrago M8x75
12430721		A151	7	Шпилька M8x75	Stud M8x75	Goujon M8x75	Stift M8x75	Espárrago M8x75
12430821		A150	2	Шпилька M8x80	Stud M8x80	Goujon M8x80	Stift M8x80	Espárrago M8x80

1	2	3	4	5	6	7	8	9
12430821		A151	2	Шпилька M8x80	Stud M8x80	Goujon M8x80	Stift M8x80	Espárrago M8x80
12555020		A131	8	Гайка M9x1	Nut M9x1	Ecrou M9x1	Mutter M9x1	Tuerca M9x1
12574111		A300	4	Гайка M5 самоконтрящаяся	Self-locking nut M5	Ecrou autofreiné M5	S.Mutter M5	Tuerca M5 autoblocante
12574111		A301	4	Гайка M5 самоконтрящаяся	Self-locking nut M5	Ecrou autofreiné M5	S.Mutter M5	Tuerca M5 autoblocante
12574111		A302	4	Гайка M5 самоконтрящаяся	Self-locking nut M5	Ecrou autofreiné M5	S.Mutter M5	Tuerca M5 autoblocante
12574111		A360	1	Гайка M5 самоконтрящаяся	Self-locking nut M5	Ecrou autofreiné M5	S.Mutter M5	Tuerca M5 autoblocante
12574211		C130	2	Гайка M6 самоконтрящаяся	Self-locking nut M6	Ecrou autofreiné M6	S.Mutter M6	Tuerca M6 autoblocante
12574211	(01-10) (03) (04)	K101	3	Гайка M6 самоконтрящаяся	Self-locking nut M6	Ecrou autofreiné M6	S.Mutter M6	Tuerca M6 autoblocante
12574211		K160	4	Гайка M6 самоконтрящаяся	Self-locking nut M6	Ecrou autofreiné M6	S.Mutter M6	Tuerca M6 autoblocante
12574211		M100	4	Гайка M6 самоконтрящаяся	Self-locking nut M6	Ecrou autofreiné M6	S.Mutter M6	Tuerca M6 autoblocante
12574211		M101	4	Гайка M6 самоконтрящаяся	Self-locking nut M6	Ecrou autofreiné M6	S.Mutter M6	Tuerca M6 autoblocante
12574511		D100	3	Гайка M10x1,25 самоконтрящаяся	Self-locking nut M10x1,25	Ecrou autofreiné M10x1,25	S.Mutter M10x1,25	Tuerca M10x1,25
12574511		D101	3	Гайка M10x1,25 самоконтрящаяся	Self-locking nut M10x1,25	Ecrou autofreiné M10x1,25	S.Mutter M10x1,25	Tuerca M10x1,25
12574511		D102	3	Гайка M10x1,25 самоконтрящаяся	Self-locking nut M10x1,25	Ecrou autofreiné M10x1,25	S.Mutter M10x1,25	Tuerca M10x1,25
12574511		D103	3	Гайка M10x1,25 самоконтрящаяся	Self-locking nut M10x1,25	Ecrou autofreiné M10x1,25	S.Mutter M10x1,25	Tuerca M10x1,25
12574511		D104	3	Гайка M10x1,25 самоконтрящаяся	Self-locking nut M10x1,25	Ecrou autofreiné M10x1,25	S.Mutter M10x1,25	Tuerca M10x1,25
12574511		D120	2	Гайка M10x1,25 самоконтрящаяся	Self-locking nut M10x1,25	Ecrou autofreiné M10x1,25	S.Mutter M10x1,25	Tuerca M10x1,25
12574511		K131	1	Гайка M10x1,25 самоконтрящаяся	Self-locking nut M10x1,25	Ecrou autofreiné M10x1,25	S.Mutter M10x1,25	Tuerca M10x1,25
12574811		D120	1	Гайка M14x1,5 самоконтрящаяся	Self-locking nut M14x1,5	Ecrou autofreiné M14x1,5	S.Mutter M14x1,5	Tuerca M14x1,5
12574811		D200	6	Гайка M14x1,5 самоконтрящаяся	Self-locking nut M14x1,5	Ecrou autofreiné M14x1,5	S.Mutter M14x1,5	Tuerca M14x1,5
12574811		D210	2	Гайка M14x1,5 самоконтрящаяся	Self-locking nut M14x1,5	Ecrou autofreiné M14x1,5	S.Mutter M14x1,5	Tuerca M14x1,5
12574921		B310	1	Гайка M16x1,5 самоконтрящаяся	Self-locking nut M16x1,5	Ecrou autofreiné M16x1,5	S.Mutter M16x1,5	Tuerca M16x1,5
12574921		B320	2	Гайка M16x1,5 самоконтрящаяся	Self-locking nut M16x1,5	Ecrou autofreiné M16x1,5	S.Mutter M16x1,5	Tuerca M16x1,5
12574921		B520	1	Гайка M16x1,5 самоконтрящаяся	Self-locking nut M16x1,5	Ecrou autofreiné M16x1,5	S.Mutter M16x1,5	Tuerca M16x1,5
12574921		B540	1	Гайка M16x1,5 самоконтрящаяся	Self-locking nut M16x1,5	Ecrou autofreiné M16x1,5	S.Mutter M16x1,5	Tuerca M16x1,5
12574921		D210	2	Гайка M16x1,5 самоконтрящаяся	Self-locking nut M16x1,5	Ecrou autofreiné M16x1,5	S.Mutter M16x1,5	Tuerca M16x1,5
12598011		D100	4	Шайба 4 стопорная	Lock washer 4	Rondelle d'arrêt 4	Sicherungsscheibe 4	Arandela 4 de fijación
12598070		M210	2	Шайба 4 стопорная	Lock washer 4	Rondelle d'arrêt 4	Sicherungsscheibe 4	Arandela 4 de fijación
12598071		K300	6	Шайба 4 стопорная	Lock washer 4	Rondelle d'arrêt 4	Sicherungsscheibe 4	Arandela 4 de fijación
12598073		M220	5	Шайба 4 стопорная	Lock washer 4	Rondelle d'arrêt 4	Sicherungsscheibe 4	Arandela 4 de fijación
12598171		K200	4	Шайба 5 стопорная	Lock washer 5	Rondelle d'arrêt 5	Sicherungsscheibe 5	Arandela 5 de fijación
12598171		K210	4	Шайба 5 стопорная	Lock washer 5	Rondelle d'arrêt 5	Sicherungsscheibe 5	Arandela 5 de fijación

1	2	3	4	5	6	7	8	9
12599171		M320	4	Шайба 5 стопорная	Lock washer 5	Rondelle d'arrêt 5	Sicherungsscheibe 5	Arandela 5 de fijación
12599171		M330	4	Шайба 5 стопорная	Lock washer 5	Rondelle d'arrêt 5	Sicherungsscheibe 5	Arandela 5 de fijación
12599171		M341	4	Шайба 5 стопорная	Lock washer 5	Rondelle d'arrêt 5	Sicherungsscheibe 5	Arandela 5 de fijación
12599171		M360	6	Шайба 5 стопорная	Lock washer 5	Rondelle d'arrêt 5	Sicherungsscheibe 5	Arandela 5 de fijación
12599171		M361	6	Шайба 5 стопорная	Lock washer 5	Rondelle d'arrêt 5	Sicherungsscheibe 5	Arandela 5 de fijación
12599171		M370	6	Шайба 5 стопорная	Lock washer 5	Rondelle d'arrêt 5	Sicherungsscheibe 5	Arandela 5 de fijación
12599171		M371	6	Шайба 5 стопорная	Lock washer 5	Rondelle d'arrêt 5	Sicherungsscheibe 5	Arandela 5 de fijación
12599173		M210	3	Шайба 5 стопорная	Lock washer 5	Rondelle d'arrêt 5	Sicherungsscheibe 5	Arandela 5 de fijación
12599173		M220	9	Шайба 5 стопорная	Lock washer 5	Rondelle d'arrêt 5	Sicherungsscheibe 5	Arandela 5 de fijación
12599571		A360	2	Шайба 6 стопорная	Lock washer 6	Rondelle d'arrêt 6	Sicherungsscheibe 6	Arandela 6 de fijación
12599571		K340	2	Шайба 6 стопорная	Lock washer 6	Rondelle d'arrêt 6	Sicherungsscheibe 6	Arandela 6 de fijación
12599571		M200	2	Шайба 6 стопорная	Lock washer 6	Rondelle d'arrêt 6	Sicherungsscheibe 6	Arandela 6 de fijación
12599571		M360	4	Шайба 6 стопорная	Lock washer 6	Rondelle d'arrêt 6	Sicherungsscheibe 6	Arandela 6 de fijación
12599571		M370	4	Шайба 6 стопорная	Lock washer 6	Rondelle d'arrêt 6	Sicherungsscheibe 6	Arandela 6 de fijación
12601370		K133	6	Шайба 8 волнистая	Wave-type washer 8	Rondelle ondulée 8	Scheibe 8, wellenförmige	Arandela 8 ondulada
12601371		B502	6	Шайба 8 волнистая	Wave-type washer 8	Rondelle ondulée 8	Scheibe 8, wellenförmige	Arandela 8 ondulada
12601371		B511	8	Шайба 8 волнистая	Wave-type washer 8	Rondelle ondulée 8	Scheibe 8, wellenförmige	Arandela 8 ondulada
12605170		D100	3	Шайба 4 стопорная	Lock washer 4	Rondelle d'arrêt 4	Sicherungsscheibe 4	Arandela 4 de fijación
12605170		E120	1	Шайба 4 стопорная	Lock washer 4	Rondelle d'arrêt 4	Sicherungsscheibe 4	Arandela 4 de fijación
12605171		K102	2	Шайба 4 стопорная	Lock washer 4	Rondelle d'arrêt 4	Sicherungsscheibe 4	Arandela 4 de fijación
12605171		K103	2	Шайба 4 стопорная	Lock washer 4	Rondelle d'arrêt 4	Sicherungsscheibe 4	Arandela 4 de fijación
12605171		K105	2	Шайба 4 стопорная	Lock washer 4	Rondelle d'arrêt 4	Sicherungsscheibe 4	Arandela 4 de fijación
12605270		A240	2	Шайба 5 стопорная	Lock washer 5	Rondelle d'arrêt 5	Sicherungsscheibe 5	Arandela 5 de fijación
12605270		A241	2	Шайба 5 стопорная	Lock washer 5	Rondelle d'arrêt 5	Sicherungsscheibe 5	Arandela 5 de fijación
12605270		A242	4	Шайба 5 стопорная	Lock washer 5	Rondelle d'arrêt 5	Sicherungsscheibe 5	Arandela 5 de fijación
12605270		A243	4	Шайба 5 стопорная	Lock washer 5	Rondelle d'arrêt 5	Sicherungsscheibe 5	Arandela 5 de fijación
12605270		A244	4	Шайба 5 стопорная	Lock washer 5	Rondelle d'arrêt 5	Sicherungsscheibe 5	Arandela 5 de fijación
12605270		A304	4	Шайба 5 стопорная	Lock washer 5	Rondelle d'arrêt 5	Sicherungsscheibe 5	Arandela 5 de fijación
12605270		A360	3	Шайба 5 стопорная	Lock washer 5	Rondelle d'arrêt 5	Sicherungsscheibe 5	Arandela 5 de fijación
12605270	(01)	K102	2	Шайба 5 стопорная	Lock washer 5	Rondelle d'arrêt 5	Sicherungsscheibe 5	Arandela 5 de fijación
12605270	(02) (03-10)	K103	2	Шайба 5 стопорная	Lock washer 5	Rondelle d'arrêt 5	Sicherungsscheibe 5	Arandela 5 de fijación
12605270		K200	2	Шайба 5 стопорная	Lock washer 5	Rondelle d'arrêt 5	Sicherungsscheibe 5	Arandela 5 de fijación
12605270		K310	2	Шайба 5 стопорная	Lock washer 5	Rondelle d'arrêt 5	Sicherungsscheibe 5	Arandela 5 de fijación
12605270		K330	4	Шайба 5 стопорная	Lock washer 5	Rondelle d'arrêt 5	Sicherungsscheibe 5	Arandela 5 de fijación
12605270	(03)	K330	4	Шайба 5 стопорная	Lock washer 5	Rondelle d'arrêt 5	Sicherungsscheibe 5	Arandela 5 de fijación

1	2	3	4	5	6	7	8	9
12605270		K331	4	Шайба 5 стопорная	Lock washer 5	Rondelle d'arrêt 5	Sicherungsscheibe 5	Arandela 5 de fijación
12605270	(137)	K331	1	Шайба 5 стопорная	Lock washer 5	Rondelle d'arrêt 5	Sicherungsscheibe 5	Arandela 5 de fijación
12605270	(137, 138, 673)	K331	1	Шайба 5 стопорная	Lock washer 5	Rondelle d'arrêt 5	Sicherungsscheibe 5	Arandela 5 de fijación
12605270		M130	2	Шайба 5 стопорная	Lock washer 5	Rondelle d'arrêt 5	Sicherungsscheibe 5	Arandela 5 de fijación
12605270		M320	4	Шайба 5 стопорная	Lock washer 5	Rondelle d'arrêt 5	Sicherungsscheibe 5	Arandela 5 de fijación
12605270		M330	4	Шайба 5 стопорная	Lock washer 5	Rondelle d'arrêt 5	Sicherungsscheibe 5	Arandela 5 de fijación
12605270		M390	2	Шайба 5 стопорная	Lock washer 5	Rondelle d'arrêt 5	Sicherungsscheibe 5	Arandela 5 de fijación
12605271		E200	2	Шайба 5 стопорная	Lock washer 5	Rondelle d'arrêt 5	Sicherungsscheibe 5	Arandela 5 de fijación
12605271		E201	2	Шайба 5 стопорная	Lock washer 5	Rondelle d'arrêt 5	Sicherungsscheibe 5	Arandela 5 de fijación
12605271		E202	2	Шайба 5 стопорная	Lock washer 5	Rondelle d'arrêt 5	Sicherungsscheibe 5	Arandela 5 de fijación
12605370		A215	1	Шайба 6 стопорная	Lock washer 6	Rondelle d'arrêt 6	Sicherungsscheibe 6	Arandela 6 de fijación
12605370		C120	2	Шайба 6 стопорная	Lock washer 6	Rondelle d'arrêt 6	Sicherungsscheibe 6	Arandela 6 de fijación
12605370		C121	3	Шайба 6 стопорная	Lock washer 6	Rondelle d'arrêt 6	Sicherungsscheibe 6	Arandela 6 de fijación
12605370		K100	2	Шайба 6 стопорная	Lock washer 6	Rondelle d'arrêt 6	Sicherungsscheibe 6	Arandela 6 de fijación
12605370		K102	1	Шайба 6 стопорная	Lock washer 6	Rondelle d'arrêt 6	Sicherungsscheibe 6	Arandela 6 de fijación
12605370		M121	4	Шайба 6 стопорная	Lock washer 6	Rondelle d'arrêt 6	Sicherungsscheibe 6	Arandela 6 de fijación
12605370		M130	4	Шайба 6 стопорная	Lock washer 6	Rondelle d'arrêt 6	Sicherungsscheibe 6	Arandela 6 de fijación
12605370		M180	6	Шайба 6 стопорная	Lock washer 6	Rondelle d'arrêt 6	Sicherungsscheibe 6	Arandela 6 de fijación
12605370		M200	3	Шайба 6 стопорная	Lock washer 6	Rondelle d'arrêt 6	Sicherungsscheibe 6	Arandela 6 de fijación
12605370		M420	2	Шайба 6 стопорная	Lock washer 6	Rondelle d'arrêt 6	Sicherungsscheibe 6	Arandela 6 de fijación
12605370		M421	2	Шайба 6 стопорная	Lock washer 6	Rondelle d'arrêt 6	Sicherungsscheibe 6	Arandela 6 de fijación
12605371		M340	4	Шайба 6 стопорная	Lock washer 6	Rondelle d'arrêt 6	Sicherungsscheibe 6	Arandela 6 de fijación
12605570		E120	2	Шайба 8 стопорная	Lock washer 8	Rondelle d'arrêt 8	Sicherungsscheibe 8	Arandela 8 de fijación
12605570		K300	1	Шайба 8 стопорная	Lock washer 8	Rondelle d'arrêt 8	Sicherungsscheibe 8	Arandela 8 de fijación
12605570		M120	4	Шайба 8 стопорная	Lock washer 8	Rondelle d'arrêt 8	Sicherungsscheibe 8	Arandela 8 de fijación
12605570		M130	6	Шайба 8 стопорная	Lock washer 8	Rondelle d'arrêt 8	Sicherungsscheibe 8	Arandela 8 de fijación
12606871		M320	6	Шайба 6 стопорная	Lock washer 6	Rondelle d'arrêt 6	Sicherungsscheibe 6	Arandela 6 de fijación
12606871		M330	6	Шайба 6 стопорная	Lock washer 6	Rondelle d'arrêt 6	Sicherungsscheibe 6	Arandela 6 de fijación
12606970		B210	3	Шайба 8 стопорная	Lock washer 8	Rondelle d'arrêt 8	Sicherungsscheibe 8	Arandela 8 de fijación
12611150		M210	2	Шайба 5 облицовочная	Facing washer 5	Rondelle d'embellissement 5	Zierscheibe 5	Arandela 5 de revestimiento
12612250		M100	2	Шайба 3,6 облицовочная	Facing washer 3,6	Rondelle d'embellissement 3,6	Zierscheibe 3,6	Arandela 3,6 de revestimiento
12612250		M150	17	Шайба 3,6 облицовочная	Facing washer 3,6	Rondelle d'embellissement 3,6	Zierscheibe 3,6	Arandela 3,6 de revestimiento
12612250		M151	20	Шайба 3,6 облицовочная	Facing washer 3,6	Rondelle d'embellissement 3,6	Zierscheibe 3,6	Arandela 3,6 de revestimiento
12612250		M160	4	Шайба 3,6 облицовочная	Facing washer 3,6	Rondelle d'embellissement 3,6	Zierscheibe 3,6	Arandela 3,6 de revestimiento
12612250		M170	2	Шайба 3,6 облицовочная	Facing washer 3,6	Rondelle d'embellissement 3,6	Zierscheibe 3,6	Arandela 3,6 de revestimiento

1	2	3	4	5	6	7	8	9
12629701		D300	8	Шайба 10	Washer 10	Rondelle 10	Scheibe 10	Arandela 10
12637801		M200	1	Шайба 5	Washer 5	Rondelle 5	Scheibe 5	Arandela 5
12638101		A306	1	Шайба 5	Washer 5	Rondelle 5	Scheibe 5	Arandela 5
12638101		E100	2	Шайба 5	Washer 5	Rondelle 5	Scheibe 5	Arandela 5
12638101		M160	8	Шайба 5	Washer 5	Rondelle 5	Scheibe 5	Arandela 5
12638101		M161	10	Шайба 5	Washer 5	Rondelle 5	Scheibe 5	Arandela 5
12638101		M410	8	Шайба 5	Washer 5	Rondelle 5	Scheibe 5	Arandela 5
12638101		M411	8	Шайба 5	Washer 5	Rondelle 5	Scheibe 5	Arandela 5
12638101		M412	18	Шайба 5	Washer 5	Rondelle 5	Scheibe 5	Arandela 5
12638101		M413	8	Шайба 5	Washer 5	Rondelle 5	Scheibe 5	Arandela 5
12638601		A122	3	Шайба 10	Washer 10	Rondelle 10	Scheibe 10	Arandela 10
12638601		C170	2	Шайба 10	Washer 10	Rondelle 10	Scheibe 10	Arandela 10
12638601		C171	2	Шайба 10	Washer 10	Rondelle 10	Scheibe 10	Arandela 10
12638601		D120	2	Шайба 10	Washer 10	Rondelle 10	Scheibe 10	Arandela 10
12638601		D200	2	Шайба 10	Washer 10	Rondelle 10	Scheibe 10	Arandela 10
12639701		A380	2	Шайба 6	Washer 6	Rondelle 6	Scheibe 6	Arandela 6
12639701		B230	1	Шайба 6	Washer 6	Rondelle 6	Scheibe 6	Arandela 6
12639701		M410	2	Шайба 6	Washer 6	Rondelle 6	Scheibe 6	Arandela 6
12639701		M411	2	Шайба 6	Washer 6	Rondelle 6	Scheibe 6	Arandela 6
12639701		M413	2	Шайба 6	Washer 6	Rondelle 6	Scheibe 6	Arandela 6
12640601		M111	8	Шайба 6	Washer 6	Rondelle 6	Scheibe 6	Arandela 6
12640603		M100	4	Шайба 6	Washer 6	Rondelle 6	Scheibe 6	Arandela 6
12640603		M110	2	Шайба 6	Washer 6	Rondelle 6	Scheibe 6	Arandela 6
12642701		A304	2	Шайба 8	Washer 8	Rondelle 8	Scheibe 8	Arandela 8
12642701		A312	2	Шайба 8	Washer 8	Rondelle 8	Scheibe 8	Arandela 8
12642701	(01)	A372	1	Шайба 8	Washer 8	Rondelle 8	Scheibe 8	Arandela 8
12642701		A373	1	Шайба 8	Washer 8	Rondelle 8	Scheibe 8	Arandela 8
12642701		M200	1	Шайба 8	Washer 8	Rondelle 8	Scheibe 8	Arandela 8
12643701		A300	3	Шайба 6	Washer 6	Rondelle 6	Scheibe 6	Arandela 6
12643701		A302	3	Шайба 6	Washer 6	Rondelle 6	Scheibe 6	Arandela 6
12643701		A374	2	Шайба 6	Washer 6	Rondelle 6	Scheibe 6	Arandela 6
12643701		A403	1	Шайба 6	Washer 6	Rondelle 6	Scheibe 6	Arandela 6
12643701		A600	2	Шайба 6	Washer 6	Rondelle 6	Scheibe 6	Arandela 6
12643701		A602	2	Шайба 6	Washer 6	Rondelle 6	Scheibe 6	Arandela 6
12643701		A603	2	Шайба 6	Washer 6	Rondelle 6	Scheibe 6	Arandela 6

1	2	3	4	5	6	7	8	9
12643701	A604	2	Шайба 6		Washer 6	Rondelle 6	Scheibe 6	Arandela 6
12643701	A605	6	Шайба 6		Washer 6	Rondelle 6	Scheibe 6	Arandela 6
12643701	C200	4	Шайба 6		Washer 6	Rondelle 6	Scheibe 6	Arandela 6
12643701	E100	4	Шайба 6		Washer 6	Rondelle 6	Scheibe 6	Arandela 6
12643701	M361	4	Шайба 6		Washer 6	Rondelle 6	Scheibe 6	Arandela 6
12644401	A211	1	Шайба 6		Washer 6	Rondelle 6	Scheibe 6	Arandela 6
12644401	A215	6	Шайба 6		Washer 6	Rondelle 6	Scheibe 6	Arandela 6
12644401	A241	1	Шайба 6		Washer 6	Rondelle 6	Scheibe 6	Arandela 6
12644401	A242	1	Шайба 6		Washer 6	Rondelle 6	Scheibe 6	Arandela 6
12644401	A243	1	Шайба 6		Washer 6	Rondelle 6	Scheibe 6	Arandela 6
12644401	A301	2	Шайба 6		Washer 6	Rondelle 6	Scheibe 6	Arandela 6
12644401	A303	2	Шайба 6		Washer 6	Rondelle 6	Scheibe 6	Arandela 6
12644401	A305	4	Шайба 6		Washer 6	Rondelle 6	Scheibe 6	Arandela 6
12644401	A306	2	Шайба 6		Washer 6	Rondelle 6	Scheibe 6	Arandela 6
12644401	K100	2	Шайба 6		Washer 6	Rondelle 6	Scheibe 6	Arandela 6
12646701	A010	4	Шайба 8		Washer 8	Rondelle 8	Scheibe 8	Arandela 8
12646701	B300	4	Шайба 8		Washer 8	Rondelle 8	Scheibe 8	Arandela 8
12646701	B501	4	Шайба 8		Washer 8	Rondelle 8	Scheibe 8	Arandela 8
12646701	B502	4	Шайба 8		Washer 8	Rondelle 8	Scheibe 8	Arandela 8
12646701	C110	4	Шайба 8		Washer 8	Rondelle 8	Scheibe 8	Arandela 8
12646701	C111	4	Шайба 8		Washer 8	Rondelle 8	Scheibe 8	Arandela 8
12646701	D102	2	Шайба 8		Washer 8	Rondelle 8	Scheibe 8	Arandela 8
12646701	D104	2	Шайба 8		Washer 8	Rondelle 8	Scheibe 8	Arandela 8
12646701	Y100	1	Шайба 8		Washer 8	Rondelle 8	Scheibe 8	Arandela 8
12646801	Y100	1	Шайба 10		Washer 10	Rondelle 10	Scheibe 10	Arandela 10
12646901	D120	1	Шайба 12		Washer 12	Rondelle 12	Scheibe 12	Arandela 12
12647001	B401	4	Шайба 8		Washer 8	Rondelle 8	Scheibe 8	Arandela 8
12647001	M100	8	Шайба 8		Washer 8	Rondelle 8	Scheibe 8	Arandela 8
12647001	M410	3	Шайба 8		Washer 8	Rondelle 8	Scheibe 8	Arandela 8
12647001	M411	5	Шайба 8		Washer 8	Rondelle 8	Scheibe 8	Arandela 8
12647001	M412	3	Шайба 8		Washer 8	Rondelle 8	Scheibe 8	Arandela 8
12647001	M413	3	Шайба 8		Washer 8	Rondelle 8	Scheibe 8	Arandela 8
12839890	M390	5	Заклепка 4x5		Rivet 4x5	Rivet 4x5	Niet 4x5	Remache 4x5
12841290	M210	6	Заклепка 5x6		Rivet 5x6	Rivet 5x6	Niet 5x6	Remache 5x6
12841990	M160	10	Заклепка 4x6		Rivet 4x6	Rivet 4x6	Niet 4x6	Remache 4x6

1	2	3	4	5	6	7	8	9
12841990		M161	10	Заклепка 4x6	Rivet 4x6	Rivet 4x6	Niet 4x6	Remache 4x6
12841990		M300	8	Заклепка 4x6	Rivet 4x6	Rivet 4x6	Niet 4x6	Remache 4x6
12841990	(16)	M330	4	Заклепка 4x6	Rivet 4x6	Rivet 4x6	Niet 4x6	Remache 4x6
13269801		K161	2	Винт М4х30	Screw M4x30	Vis M4x30	Schraube M4x30	Tornillo M4x30
13271801		E111	1	Винт М4х8	Screw M4x8	Vis M4x8	Schraube M4x8	Tornillo M4x8
13271801		K102	2	Винт М4х8	Screw M4x8	Vis M4x8	Schraube M4x8	Tornillo M4x8
13271801		K103	2	Винт М4х8	Screw M4x8	Vis M4x8	Schraube M4x8	Tornillo M4x8
13271801		K105	2	Винт М4х8	Screw M4x8	Vis M4x8	Schraube M4x8	Tornillo M4x8
13271801		K150	6	Винт М4х8	Screw M4x8	Vis M4x8	Schraube M4x8	Tornillo M4x8
13272111		D100	4	Винт М4х14	Screw M4x14	Vis M4x14	Schraube M4x14	Tornillo M4x14
13272201		K300	4	Винт М4х16	Screw M4x16	Vis M4x16	Schraube M4x16	Tornillo M4x16
13272401		D100	3	Винт М4х20	Screw M4x20	Vis M4x20	Schraube M4x20	Tornillo M4x20
13273901		M320	4	Винт М5х10	Screw M5x10	Vis M5x10	Schraube M5x10	Tornillo M5x10
13273901		M330	4	Винт М5х10	Screw M5x10	Vis M5x10	Schraube M5x10	Tornillo M5x10
13273901		M390	2	Винт М5х10	Screw M5x10	Vis M5x10	Schraube M5x10	Tornillo M5x10
13274001		E200	2	Винт М5х12	Screw M5x12	Vis M5x12	Schraube M5x12	Tornillo M5x12
13274001		E201	2	Винт М5х12	Screw M5x12	Vis M5x12	Schraube M5x12	Tornillo M5x12
13274001		E202	2	Винт М5х12	Screw M5x12	Vis M5x12	Schraube M5x12	Tornillo M5x12
13274011		K161	1	Винт М5х12	Screw M5x12	Vis M5x12	Schraube M5x12	Tornillo M5x12
13274011		M400	6	Винт М5х12	Screw M5x12	Vis M5x12	Schraube M5x12	Tornillo M5x12
13274201		K200	2	Винт М5х16	Screw M5x16	Vis M5x16	Schraube M5x16	Tornillo M5x16
13274801		A360	2	Винт М5х30	Screw M5x30	Vis M5x30	Schraube M5x30	Tornillo M5x30
13276001		A215	1	Винт М6х12	Screw M6x12	Vis M6x12	Schraube M6x12	Tornillo M6x12
13276001		E111	2	Винт М6х12	Screw M6x12	Vis M6x12	Schraube M6x12	Tornillo M6x12
13276001		M200	3	Винт М6х12	Screw M6x12	Vis M6x12	Schraube M6x12	Tornillo M6x12
13276001		M410	2	Винт М6х12	Screw M6x12	Vis M6x12	Schraube M6x12	Tornillo M6x12
13276001		M411	2	Винт М6х12	Screw M6x12	Vis M6x12	Schraube M6x12	Tornillo M6x12
13276001		M412	2	Винт М6х12	Screw M6x12	Vis M6x12	Schraube M6x12	Tornillo M6x12
13276001		M413	2	Винт М6х12	Screw M6x12	Vis M6x12	Schraube M6x12	Tornillo M6x12
13276201		M100	4	Винт М6х16	Screw M6x16	Vis M6x16	Schraube M6x16	Tornillo M6x16
13276201		M101	4	Винт М6х16	Screw M6x16	Vis M6x16	Schraube M6x16	Tornillo M6x16
13276201		M130	4	Винт М6х16	Screw M6x16	Vis M6x16	Schraube M6x16	Tornillo M6x16
13276201		M170	2	Винт М6х16	Screw M6x16	Vis M6x16	Schraube M6x16	Tornillo M6x16
13276201		M180	6	Винт М6х16	Screw M6x16	Vis M6x16	Schraube M6x16	Tornillo M6x16
13276401		A630	1	Винт М6х20	Screw M6x20	Vis M6x20	Schraube M6x20	Tornillo M6x20

1	2	3	4	5	6	7	8	9
13276401		M300	2	Винт М6х20	Screw M6x20	Vis M6x20	Schraube M6x20	Tornillo M6x20
13276801		M300	4	Винт М6х30	Screw M6x30	Vis M6x30	Schraube M6x30	Tornillo M6x30
13276801		M420	2	Винт М6х30	Screw M6x30	Vis M6x30	Schraube M6x30	Tornillo M6x30
13276801		M421	2	Винт М6х30	Screw M6x30	Vis M6x30	Schraube M6x30	Tornillo M6x30
13277311		M301	2	Винт М6х55	Screw M6x55	Vis M6x55	Schraube M6x55	Tornillo M6x55
13277311		M310	2	Винт М6х55	Screw M6x55	Vis M6x55	Schraube M6x55	Tornillo M6x55
13277701		M301	2	Винт М6х75	Screw M6x75	Vis M6x75	Schraube M6x75	Tornillo M6x75
13277701		M310	2	Винт М6х75	Screw M6x75	Vis M6x75	Schraube M6x75	Tornillo M6x75
13279911		M120	4	Винт М8х25	Screw M8x35	Vis M8x35	Schraube M8x35	Tornillo M8x35
13299201		E201	3	Винт М5х12	Screw M5x12	Vis M5x12	Schraube M5x12	Tornillo M5x12
13299201		E202	3	Винт М5х12	Screw M5x12	Vis M5x12	Schraube M5x12	Tornillo M5x12
13299201		M350	4	Винт М5х12	Screw M5x12	Vis M5x12	Schraube M5x12	Tornillo M5x12
13303511		M300	10	Винт М8х20	Screw M8x20	Vis M8x20	Schraube M8x20	Tornillo M8x20
13303711		B210	3	Винт М8х25	Screw M8x25	Vis M8x25	Schraube M8x25	Tornillo M8x25
13303711		M170	4	Винт М8х25	Screw M8x25	Vis M8x25	Schraube M8x25	Tornillo M8x25
13309105		C170	1	Винт М4х14	Screw M4x14	Vis M4x14	Schraube M4x14	Tornillo M4x14
13311201		D100	4	Винт М5х20	Screw M5x20	Vis M5x20	Schraube M5x20	Tornillo M5x20
13311201		D101	4	Винт М5х20	Screw M5x20	Vis M5x20	Schraube M5x20	Tornillo M5x20
13311201		D102	4	Винт М5х20	Screw M5x20	Vis M5x20	Schraube M5x20	Tornillo M5x20
13311201		D103	4	Винт М5х20	Screw M5x20	Vis M5x20	Schraube M5x20	Tornillo M5x20
13311201		D104	4	Винт М5х20	Screw M5x20	Vis M5x20	Schraube M5x20	Tornillo M5x20
13311205		M180	4	Винт М5х20	Screw M5x20	Vis M5x20	Schraube M5x20	Tornillo M5x20
13312701		M320	6	Винт М6х10	Screw M6x10	Vis M6x10	Schraube M6x10	Tornillo M6x10
13312701		M330	6	Винт М6х10	Screw M6x10	Vis M6x10	Schraube M6x10	Tornillo M6x10
13453521		K160	1	Шпилька М10х1,25х25	Stud M10x1,25x25	Goujon M10x1,25x25	Stift M10x1,25x25	Espárrago M10x1,25x25
13516611		A402	2	Шпилька М8х16	Stud M8x16	Goujon M8x16	Stift M8x16	Espárrago M8x16
13516611		A403	2	Шпилька М8х16	Stud M8x16	Goujon M8x16	Stift M8x16	Espárrago M8x16
13516611		K140	2	Шпилька М8х16	Stud M8x16	Goujon M8x16	Stift M8x16	Espárrago M8x16
13516621	(01) (02)	A010	8	Шпилька М8х16	Stud M8x16	Goujon M8x16	Stift M8x16	Espárrago M8x16
13516721		B300	4	Шпилька М8х18	Stud M8x18	Goujon M8x18	Stift M8x18	Espárrago M8x18
13517030		A403	4	Шпилька М8х25	Stud M8x25	Goujon M8x25	Stift M8x25	Espárrago M8x25
13517030		A440	4	Шпилька М8х25	Stud M8x25	Goujon M8x25	Stift M8x25	Espárrago M8x25
13517030		A441	7	Шпилька М8х25	Stud M8x25	Goujon M8x25	Stift M8x25	Espárrago M8x25
13517030		A442	4	Шпилька М8х25	Stud M8x25	Goujon M8x25	Stift M8x25	Espárrago M8x25
13517111	(02)	A400	4	Шпилька М8х28	Stud M8x28	Goujon M8x28	Stift M8x28	Espárrago M8x28

1	2	3	4	5	6	7	8	9
13517311	(01-163)	A400	4	Шпилька M8x35	Stud M8x25	Goujon M8x35	Stift M8x35	Espárrago M8x35
13517321		A401	4	Шпилька M8x35	Stud M8x35	Goujon M8x35	Stift M8x35	Espárrago M8x35
13517321		B200	1	Шпилька M8x35	Stud M8x35	Goujon M8x35	Stift M8x35	Espárrago M8x35
13517321		B201	1	Шпилька M8x35	Stud M8x35	Goujon M8x35	Stift M8x35	Espárrago M8x35
13517511		M101	8	Шпилька M8x45	Stud M8x45	Goujon M8x45	Stift M8x45	Espárrago M8x45
13532521		B510	1	Шпилька M12x1,25x25	Stud M12x1,25x25	Goujon M12x1,25x25	Stift M12x1,25x25	Espárrago M12x1,25x25
13532621		B510	1	Шпилька M12x1,25x30	Stud M12x1,25x30	Goujon M12x1,25x30	Stift M12x1,25x30	Espárrago M12x1,25x30
13532621		B511	1	Шпилька M12x1,25x30	Stud M12x1,25x30	Goujon M12x1,25x30	Stift M12x1,25x30	Espárrago M12x1,25x30
13532821		B510	4	Шпилька M12x1,25x40	Stud M12x1,25x40	Goujon M12x1,25x40	Stift M12x1,25x40	Espárrago M12x1,25x40
13532821		B511	4	Шпилька M12x1,25x40	Stud M12x1,25x40	Goujon M12x1,25x40	Stift M12x1,25x40	Espárrago M12x1,25x40
13540811		A150	2	Шпилька M6x14	Stud M6x14	Goujon M6x14	Stift M6x14	Espárrago M6x14
13540811		A610	2	Шпилька M6x14	Stud M6x14	Goujon M6x14	Stift M6x14	Espárrago M6x14
13540821		A140	2	Шпилька M6x14	Stud M6x14	Goujon M6x14	Stift M6x14	Espárrago M6x14
13540821		A141	2	Шпилька M6x14	Stud M6x14	Goujon M6x14	Stift M6x14	Espárrago M6x14
13540821		A610	2	Шпилька M6x14	Stud M6x14	Goujon M6x14	Stift M6x14	Espárrago M6x14
13540921		B230	3	Шпилька M6x16	Stud M6x16	Goujon M6x16	Stift M6x16	Espárrago M6x16
13541021		A101	7	Шпилька M6x18	Stud M6x18	Goujon M6x18	Stift M6x18	Espárrago M6x18
13541221		A101	1	Шпилька M6x22	Stud M6x22	Goujon M6x22	Stift M6x22	Espárrago M6x22
13543321		A620	2	Шпилька M8x20	Stud M8x20	Goujon M8x20	Stift M8x20	Espárrago M8x20
13543321		B300	5	Шпилька M8x20	Stud M8x20	Goujon M8x20	Stift M8x20	Espárrago M8x20
13543321		B510	3	Шпилька M8x20	Stud M8x20	Goujon M8x20	Stift M8x20	Espárrago M8x20
13543421	(01)	A110	1	Шпилька M8x28	Stud M8x28	Goujon M8x28	Stift M8x28	Espárrago M8x28
13543421		A404	2	Шпилька M8x28	Stud M8x28	Goujon M8x28	Stift M8x28	Espárrago M8x28
13543421		B200	1	Шпилька M8x28	Stud M8x28	Goujon M8x28	Stift M8x28	Espárrago M8x28
13543421		B201	1	Шпилька M8x28	Stud M8x28	Goujon M8x28	Stift M8x28	Espárrago M8x28
13543421		K100	1	Шпилька M8x28	Stud M8x28	Goujon M8x28	Stift M8x28	Espárrago M8x28
13543521		A400	1	Шпилька M8x25	Stud M8x25	Goujon M8x25	Stift M8x25	Espárrago M8x25
13543521		A401	2	Шпилька M8x25	Stud M8x25	Goujon M8x25	Stift M8x25	Espárrago M8x25
13543521		A402	1	Шпилька M8x25	Stud M8x25	Goujon M8x25	Stift M8x25	Espárrago M8x25
13543521		A403	6	Шпилька M8x25	Stud M8x25	Goujon M8x25	Stift M8x25	Espárrago M8x25
13543521		A410	1	Шпилька M8x25	Stud M8x25	Goujon M8x25	Stift M8x25	Espárrago M8x25
13543521		A610	1	Шпилька M8x25	Stud M8x25	Goujon M8x25	Stift M8x25	Espárrago M8x25
13543521		B300	6	Шпилька M8x25	Stud M8x25	Goujon M8x25	Stift M8x25	Espárrago M8x25
13543521		B510	3	Шпилька M8x25	Stud M8x25	Goujon M8x25	Stift M8x25	Espárrago M8x25
13543621		A400	2	Шпилька M8x30	Stud M8x30	Goujon M8x30	Stift M8x30	Espárrago M8x30

1	2	3	4	5	6	7	8	9
13543621		A401	1	Шпилька M8x30	Stud M8x30	Goujon M8x30	Stift M8x30	Espárrago M8x30
13543621		A402	2	Шпилька M8x30	Stud M8x30	Goujon M8x30	Stift M8x30	Espárrago M8x30
13543621		A403	2	Шпилька M8x30	Stud M8x30	Goujon M8x30	Stift M8x30	Espárrago M8x30
13543621		B300	1	Шпилька M8x30	Stud M8x30	Goujon M8x30	Stift M8x30	Espárrago M8x30
13543621		B501	6	Шпилька M8x30	Stud M8x30	Goujon M8x30	Stift M8x30	Espárrago M8x30
13543721	(01)	A110	2	Шпилька M8x35	Stud M8x35	Goujon M8x35	Stift M8x35	Espárrago M8x35
13543721		A220	2	Шпилька M8x35	Stud M8x35	Goujon M8x35	Stift M8x35	Espárrago M8x35
13543721		A610	2	Шпилька M8x35	Stud M8x35	Goujon M8x35	Stift M8x35	Espárrago M8x35
13543721		A620	2	Шпилька M8x35	Stud M8x35	Goujon M8x35	Stift M8x35	Espárrago M8x35
13543721		B300	3	Шпилька M8x35	Stud M8x35	Goujon M8x35	Stift M8x35	Espárrago M8x35
13543721		B502	6	Шпилька M8x35	Stud M8x35	Goujon M8x35	Stift M8x35	Espárrago M8x35
13543921		B300	9	Шпилька M8x45	Stud M8x45	Goujon M8x45	Stift M8x45	Espárrago M8x45
13544221		B200	1	Шпилька M8x60	Stud M8x60	Goujon M8x60	Stift M8x60	Espárrago M8x60
13544221		B201	1	Шпилька M8x60	Stud M8x60	Goujon M8x60	Stift M8x60	Espárrago M8x60
13544621		A400	1	Шпилька M8x80	Stud M8x80	Goujon M8x80	Stift M8x80	Espárrago M8x80
13544621		A401	1	Шпилька M8x80	Stud M8x80	Goujon M8x80	Stift M8x80	Espárrago M8x80
13544621		A402	1	Шпилька M8x80	Stud M8x80	Goujon M8x80	Stift M8x80	Espárrago M8x80
13546121		K131	1	Шпилька M10x1,25x20	Stud M10x1,25x20	Goujon M10x1,25x20	Stift M10x1,25x20	Espárrago M10x1,25x20
13546421		A410	1	Шпилька M10x1,25x28	Stud M10x1,25x28	Goujon M10x1,25x28	Stift M10x1,25x28	Espárrago M10x1,25x28
13546621		B200	6	Шпилька M10x1,25x35	Stud M10x1,25x35	Goujon M10x1,25x35	Stift M10x1,25x35	Espárrago M10x1,25x35
13546621		B201	6	Шпилька M10x1,25x35	Stud M10x1,25x35	Goujon M10x1,25x35	Stift M10x1,25x35	Espárrago M10x1,25x35
13743811		M340	2	Винт M4x6 установочный	Mounting screw M4x6	Vis de calage M4x6	Stellschraube M4x6	Tornillo M4x6 de ajuste
13746330		A620	1	Винт M6x10 установочный	Mounting screw M6x10	Vis de calage M6x10	Stellschraube M4x10	Tornillo M6x10 de ajuste
13820021		C130	1	Болт M5x10 с пружинной шайбой	Bolt M5x10 w/ spring washer	Boulon M5x10 avec rondelle élastique	Schraube M5x10 mit Federring	Tornillo M5x10 con arandela elástica
13824011		B540	2	Болт M6x10 с пружинной шайбой	Bolt M6x10 w/spring washer	Boulon M6x10 avec rondelle élastique	Schraube M6x10 mit Federring	Tornillo M5x10 con arandela elástica
13824111		A510	1	Болт M6x12 с пружинной шайбой	Bolt M6x12 w/ spring washer	Boulon M6x12 avec rondelle élastique	Schraube M6x12 mit Federring	Tornillo M6x12 con arandela elástica
13824111		A511	1	Болт M6x12 с пружинной шайбой	Bolt M6x12 w/ spring washer	Boulon M6x12 avec rondelle élastique	Schraube M6x12 mit Federring	Tornillo M6x12 con arandela elástica
13824111		A600	1	Болт M6x12 с пружинной шайбой	Bolt M6x12 w/ spring washer	Boulon M6x12 avec rondelle élastique	Schraube M6x12 mit Federring	Tornillo M6x12 con arandela elástica
13824111		C120	2	Болт M6x12 с пружинной шайбой	Bolt M6x12 w/ spring washer	Boulon M6x12 avec rondelle élastique	Schraube M6x12 mit Federring	Tornillo M6x12 con arandela elástica
13824111		C121	2	Болт M6x12 с пружинной шайбой	Bolt M6x12 w/ spring washer	Boulon M6x12 avec rondelle élastique	Schraube M6x12 mit Federring	Tornillo M6x12 con arandela elástica
13824111		C200	2	Болт M6x12 с пружинной шайбой	Bolt M6x12 w/ spring washer	Boulon M6x12 avec rondelle élastique	Schraube M6x12 mit Federring	Tornillo M6x12 con arandela elástica
13824121		A122	4	Болт M6x12 с пружинной шайбой	Bolt M6x12 w/spring washer	Boulon M6x12 avec rondelle élastique	Schraube M6x12 mit Federring	Tornillo M6x12 con arandela elástica
13824121		B200	4	Болт M6x12 с пружинной шайбой	Bolt M6x12 w/spring washer	Boulon M6x12 avec rondelle élastique	Schraube M6x12 mit Federring	Tornillo M6x12 con arandela elástica

1	2	3	4	5	6	7	8	9
13824121		C120	4	Болт М6х12 с пружинной шайбой Bolt M6x12 w/spring washer	Bolt M6x12 w/spring washer	Boulon M6x12 avec rondelle élastique	Schraube M6x12 mit Federring	Tornillo M6x12 con arandela elástica
13824121		C121	4	Болт М6х12 с пружинной шайбой Bolt M6x12 w/spring washer	Bolt M6x12 w/spring washer	Boulon M6x12 avec rondelle élastique	Schraube M6x12 mit Federring	Tornillo M6x12 con arandela elástica
13824221		B520	2	Болт М6х14 с пружинной шайбой Bolt M6x14 w/spring washer	Bolt M6x14 w/spring washer	Boulon M6x14 avec rondelle élastique	Schraube M6x14 mit Federring	Tornillo M6x14 con arandela elástica
13824611		A211	1	Болт М6х25 с пружинной шайбой Bolt M6x25 w/spring washer	Bolt M6x25 w/spring washer	Boulon M6x25 avec rondelle élastique	Schraube M6x25 mit Federring	Tornillo M6x25 con arandela elástica
13824611		A215	1	Болт М6х25 с пружинной шайбой Bolt M6x25 w/spring washer	Bolt M6x25 w/spring washer	Boulon M6x25 avec rondelle élastique	Schraube M6x25 mit Federring	Tornillo M6x25 con arandela elástica
13824611		A241	1	Болт М6х25 с пружинной шайбой Bolt M6x25 w/spring washer	Bolt M6x25 w/spring washer	Boulon M6x25 avec rondelle élastique	Schraube M6x25 mit Federring	Tornillo M6x25 con arandela elástica
13824611		A242	1	Болт М6х25 с пружинной шайбой Bolt M6x25 w/spring washer	Bolt M6x25 w/spring washer	Boulon M6x25 avec rondelle élastique	Schraube M6x25 mit Federring	Tornillo M6x25 con arandela elástica
13824611		A243	1	Болт М6х25 с пружинной шайбой Bolt M6x25 w/spring washer	Bolt M6x25 w/spring washer	Boulon M6x25 avec rondelle élastique	Schraube M6x25 mit Federring	Tornillo M6x25 con arandela elástica
13824611		A300	1	Болт М6х25 с пружинной шайбой Bolt M6x25 w/spring washer	Bolt M6x25 w/spring washer	Boulon M6x25 avec rondelle élastique	Schraube M6x25 mit Federring	Tornillo M6x25 con arandela elástica
13824611		A301	1	Болт М6х25 с пружинной шайбой Bolt M6x25 w/spring washer	Bolt M6x25 w/spring washer	Boulon M6x25 avec rondelle élastique	Schraube M6x25 mit Federring	Tornillo M6x25 con arandela elástica
13824611		A302	1	Болт М6х25 с пружинной шайбой Bolt M6x25 w/spring washer	Bolt M6x25 w/spring washer	Boulon M6x25 avec rondelle élastique	Schraube M6x25 mit Federring	Tornillo M6x25 con arandela elástica
13824611		A303	1	Болт М6х25 с пружинной шайбой Bolt M6x25 w/spring washer	Bolt M6x25 w/spring washer	Boulon M6x25 avec rondelle élastique	Schraube M6x25 mit Federring	Tornillo M6x25 con arandela elástica
13824611		A305	1	Болт М6х25 с пружинной шайбой Bolt M6x25 w/spring washer	Bolt M6x25 w/spring washer	Boulon M6x25 avec rondelle élastique	Schraube M6x25 mit Federring	Tornillo M6x25 con arandela elástica
13824611		C200	2	Болт М6х25 с пружинной шайбой Bolt M6x25 w/spring washer	Bolt M6x25 w/spring washer	Boulon M6x25 avec rondelle élastique	Schraube M6x25 mit Federring	Tornillo M6x25 con arandela elástica
13825621		C120	2	Болт М8х16	Bolt M8x16	Boulon M8x16	Schraube M8x16	Tornillo M8x16
13825621		C121	2	Болт М8х16	Bolt M8x16	Boulon M8x16	Schraube M8x16	Tornillo M8x16
13825821		B140	6	Болт М8х20	Bolt M8x20	Boulon M8x20	Schraube M8x20	Tornillo M8x20
13825821		C190	2	Болт М8х20	Bolt M8x20	Boulon M8x20	Schraube M8x20	Tornillo M8x20
13825821		Y100	1	Болт М8х20	Bolt M8x20	Boulon M8x20	Schraube M8x20	Tornillo M8x20
13826021	(02)	A301	1	Болт М8х25	Bolt M8x25	Boulon M8x25	Schraube M8x25	Tornillo M8x25
13826021		A411	1	Болт М8х25	Bolt M8x25	Boulon M8x25	Schraube M8x25	Tornillo M8x25
13826811		B110	2	Болт М8х45	Bolt M8x45	Boulon M8x45	Schraube M8x45	Tornillo M8x45
13826821		K140	3	Болт М8х45	Bolt M8x45	Boulon M8x45	Schraube M8x45	Tornillo M8x45
13831801		A306	1	Гайка М5 с зубчатым буртиком Toothed collar nut M5	Toothed collar nut M5	Ecrou M5 à collet denté	Zahnbundmutter M5	Tuerca M5 de collar dentado
13831801		A601	4	Гайка М5 с зубчатым буртиком Toothed collar nut M5	Toothed collar nut M5	Ecrou M5 à collet denté	Zahnbundmutter M5	Tuerca M5 de collar dentado
13831801		A604	9	Гайка М5 с зубчатым буртиком Toothed collar nut M5	Toothed collar nut M5	Ecrou M5 à collet denté	Zahnbundmutter M5	Tuerca M5 de collar dentado
13831801		E100	2	Гайка М5 с зубчатым буртиком Toothed collar nut M5	Toothed collar nut M5	Ecrou M5 à collet denté	Zahnbundmutter M5	Tuerca M5 de collar dentado
13831801		E111	2	Гайка М5 с зубчатым буртиком Toothed collar nut M5	Toothed collar nut M5	Ecrou M5 à collet denté	Zahnbundmutter M5	Tuerca M5 de collar dentado
13831801	(01) (04)	K103	2	Гайка М5 с зубчатым буртиком Toothed collar nut M5	Toothed collar nut M5	Ecrou M5 à collet denté	Zahnbundmutter M5	Tuerca M5 de collar dentado
13831801	(04)	K103	1	Гайка М5 с зубчатым буртиком Toothed collar nut M5	Toothed collar nut M5	Ecrou M5 à collet denté	Zahnbundmutter M5	Tuerca M5 de collar dentado
13831801		K105	4	Гайка М5 с зубчатым буртиком Toothed collar nut M5	Toothed collar nut M5	Ecrou M5 à collet denté	Zahnbundmutter M5	Tuerca M5 de collar dentado
13831801		K110	2	Гайка М5 с зубчатым буртиком Toothed collar nut M5	Toothed collar nut M5	Ecrou M5 à collet denté	Zahnbundmutter M5	Tuerca M5 de collar dentado

1	2	3	4	5	6	7	8	9
13831801		K200	4	Гайка М5 с зубчатым буртиком	Toothed collar nut M5	Ecrou M5 à collet denté	Zahnbundmutter M5	Tuerca M5 de collar dentado
13831801		K210	4	Гайка М5 с зубчатым буртиком	Toothed collar nut M5	Ecrou M5 à collet denté	Zahnbundmutter M5	Tuerca M5 de collar dentado
13831801		K300	4	Гайка М5 с зубчатым буртиком	Toothed collar nut M5	Ecrou M5 à collet denté	Zahnbundmutter M5	Tuerca M5 de collar dentado
13831801	(137)	K300	4	Гайка М5 с зубчатым буртиком	Toothed collar nut M5	Ecrou M5 à collet denté	Zahnbundmutter M5	Tuerca M5 de collar dentado
13831801		K320	4	Гайка М5 с зубчатым буртиком	Toothed collar nut M5	Ecrou M5 à collet denté	Zahnbundmutter M5	Tuerca M5 de collar dentado
13831801		K330	2	Гайка М5 с зубчатым буртиком	Toothed collar nut M5	Ecrou M5 à collet denté	Zahnbundmutter M5	Tuerca M5 de collar dentado
13831801	(03)	K330	2	Гайка М5 с зубчатым буртиком	Toothed collar nut M5	Ecrou M5 à collet denté	Zahnbundmutter M5	Tuerca M5 de collar dentado
13831801		K331	2	Гайка М5 с зубчатым буртиком	Toothed collar nut M5	Ecrou M5 à collet denté	Zahnbundmutter M5	Tuerca M5 de collar dentado
13831801	(137, 138, 673)	K331	2	Гайка М5 с зубчатым буртиком	Toothed collar nut M5	Ecrou M5 à collet denté	Zahnbundmutter M5	Tuerca M5 de collar dentado
13831801		K340	2	Гайка М5 с зубчатым буртиком	Toothed collar nut M5	Ecrou M5 à collet denté	Zahnbundmutter M5	Tuerca M5 de collar dentado
13831801		M350	2	Гайка М5 с зубчатым буртиком	Toothed collar nut M5	Ecrou M5 à collet denté	Zahnbundmutter M5	Tuerca M5 de collar dentado
13831801		M390	2	Гайка М5 с зубчатым буртиком	Toothed collar nut M5	Ecrou M5 à collet denté	Zahnbundmutter M5	Tuerca M5 de collar dentado
13832101		A211	2	Гайка М6 с зубчатым буртиком	Toothed collar nut M6	Ecrou M6 à collet denté	Zahnbundmutter M6	Tuerca M6 de collar dentado
13832101		A215	2	Гайка М6 с зубчатым буртиком	Toothed collar nut M6	Ecrou M6 à collet denté	Zahnbundmutter M6	Tuerca M6 de collar dentado
13832101		E100	6	Гайка М6 с зубчатым буртиком	Toothed collar nut M6	Ecrou M6 à collet denté	Zahnbundmutter M6	Tuerca M6 de collar dentado
13832101	(02) (03-10)	K103	2	Гайка М6 с зубчатым буртиком	Toothed collar nut M6	Ecrou M6 à collet denté	Zahnbundmutter M6	Tuerca M6 de collar dentado
13832101		K330	2	Гайка М6 с зубчатым буртиком	Toothed collar nut M6	Ecrou M6 à collet denté	Zahnbundmutter M6	Tuerca M6 de collar dentado
13832101	(01) (02) (03) (04) (03)	K330	1	Гайка М6 с зубчатым буртиком	Toothed collar nut M6	Ecrou M6 à collet denté	Zahnbundmutter M6	Tuerca M6 de collar dentado
13832101		K330	2	Гайка М6 с зубчатым буртиком	Toothed collar nut M6	Ecrou M6 à collet denté	Zahnbundmutter M6	Tuerca M6 de collar dentado
13832101		K331	2	Гайка М6 с зубчатым буртиком	Toothed collar nut M6	Ecrou M6 à collet denté	Zahnbundmutter M6	Tuerca M6 de collar dentado
13832101		M210	4	Гайка М6 с зубчатым буртиком	Toothed collar nut M6	Ecrou M6 à collet denté	Zahnbundmutter M6	Tuerca M6 de collar dentado
13832101		M390	6	Гайка М6 с зубчатым буртиком	Toothed collar nut M6	Ecrou M6 à collet denté	Zahnbundmutter M6	Tuerca M6 de collar dentado
13832201		A303	2	Гайка М8 с зубчатым буртиком	Nut M8	Ecrou M8 à collet denté	Zahnbundmutter M8	Tuerca M8 de collar dentado
13832201		A305	2	Гайка М8 с зубчатым буртиком	Nut M8	Ecrou M8 à collet denté	Zahnbundmutter M8	Tuerca M8 de collar dentado
13833171		M350	2	Болт М5х10 с зубчатым буртиком	Toothed collar bolt M5x10	Boulon M5x10 à collet denté	Zahnbandschraube M5x10	Tornillo M5x10 de collar dentado
13836071		M390	2	Болт М6х12 с зубчатым буртиком	Toothed collar nut M6x12	Boulon M6x12 à collet denté	Zahnbandschraube M6x12	Tomillo M6x12 de collar dentado
14044171		B310	2	Гайка М18х1,5	Nut M18x1,5	Ecrou M18x1,5	Mutter M18x1,5	Tuerca M18x1,5
14044171		D410	2	Гайка М18х1,5	Nut M18x1,5	Ecrou M18x1,5	Mutter M18x1,5	Tuerca M18x1,5
14063401		K161	1	Винт М5х8	Screw M5x8	Vis M5x8	Schraube M5x8	Tornillo M5x8
14063401		M340	4	Винт М5х8	Screw M5x8	Vis M5x8	Schraube M5x8	Tornillo M5x8
14089301		E110	4	Гайка М6 квадратная	Nut M6, square	Ecrou carré M6	Vierkantenmutter M6	Tuerca M6 cuadrada
14089301		E111	4	Гайка М6 квадратная	Nut M6, square	Ecrou carré M6	Vierkantenmutter M6	Tuerca M6 cuadrada
14142390		K210	2	Лампа 4 Вт	Bulb 4 W	Ampoule 4 W	Glühlampe 4 Watt	Lámpara 4 W
14148190		K200	2	Лампа 21 Вт	Bulb 21 W	Ampoule 21 W	Glühlampe 21 Watt	Lámpara 21 W
14148190		K210	8	Лампа 21 Вт	Bulb 21 W	Ampoule 21 W	Glühlampe 21 Watt	Lámpara 21 W

1	2	3	4	5	6	7	8	9
14184371		M120	22	Скоба	Clip	Etrier	Bügel	Grapa
14184371		M140	10	Скоба	Clip	Etrier	Bügel	Grapa
14184371		M160	62	Скоба	Clip	Etrier	Bügel	Grapa
14184371		M161	72	Скоба	Clip	Etrier	Bügel	Grapa
14188580		M210	2	Держатель фланцевый	Flange holder	Agrafe de maintien à bride	Flanschhalter	Sujetador de brida
14189770	(02) (03-10)	K103	2	Скоба	Clip	Etrier	Bügel	Grapa
14189771		B230	4	Скоба	Clip	Etrier	Bügel	Grapa
14189771		B330	3	Скоба	Clip	Etrier	Bügel	Grapa
14189771		M150	4	Скоба	Clip	Etrier	Bügel	Grapa
14189771		M151	4	Скоба	Clip	Etrier	Bügel	Grapa
14189771		M301	4	Скоба	Clip	Etrier	Bügel	Grapa
14189771		M310	2	Скоба	Clip	Etrier	Bügel	Grapa
14189776		K200	8	Скоба	Clip	Etrier	Bügel	Grapa
14189776	(137, 143)	K331	2	Скоба	Clip	Etrier	Bügel	Grapa
14189776	(02)	M150	2	Скоба	Clip	Etrier	Bügel	Grapa
14189776		M160	2	Скоба	Clip	Etrier	Bügel	Grapa
14189776		M161	3	Скоба	Clip	Etrier	Bügel	Grapa
14189776		M170	10	Скоба	Clip	Etrier	Bügel	Grapa
14189776		M210	4	Скоба	Clip	Etrier	Bügel	Grapa
14189776		M220	6	Скоба	Clip	Etrier	Bügel	Grapa
14195076		E110	2	Шайба 4 пружинная	Spring washer 4	Rondelle élastique 4	Federring 4	Arandela 4 elástica
14195076		E111	2	Шайба 4 пружинная	Spring washer 4	Rondelle élastique 4	Federring 4	Arandela 4 elástica
14195076		K200	3	Шайба 4 пружинная	Spring washer 4	Rondelle élastique 4	Federring 4	Arandela 4 elástica
14195076		M420	4	Шайба 4 пружинная	Spring washer 4	Rondelle élastique 4	Federring 4	Arandela 4 elástica
14233930		B320	6	Болт M10x1,25x45	Bolt M10x1,25x45	Boulon M10x1,25x45	Schraube M10x1,25x45	Tornillo M10x1,25x45
14234330		A100	10	Болт M10x1,25x65	Bolt M10x1,25x65	Boulon M10x1,25x65	Schraube M10x1,25x65	Tornillo M10x1,25x65
14234830		K221	1	Болт M10x1,25x90	Bolt M10x1,25x90	Boulon M10x1,25x90	Schraube M10x1,25x90	Tornillo M10x1,25x90
14324111		D110	1	Пробка 12x1,5 коническая	Tapered plug 12x1,5	Bouchon conique 12x1,5	Verschlußschraube mit Kegelschraube 12x1,5	Tapón 12x1,5 cónico
14324411		B200	1	Пробка 22x1,5 коническая	Tapered plug 22x1,5	Bouchon conique 22x1,5	Verschlußschraube mit Kegelschraube 22x1,5	Tapón 22x1,5 cónico
14324411		B201	1	Пробка 22x1,5 коническая	Tapered plug 22x1,5	Bouchon conique 22x1,5	Verschlußschraube mit Kegelschraube 22x1,5	Tapón 22x1,5 cónico
14324411		B510	1	Пробка 22x1,5 коническая	Tapered plug 22x1,5	Bouchon conique 22x1,5	Verschlußschraube mit Kegelschraube 22x1,5	Tapón 22x1,5 cónico
14324411		B511	1	Пробка 22x1,5 коническая	Tapered plug 22x1,5	Bouchon conique 22x1,5	Verschlußschraube mit Kegelschraube 22x1,5	Tapón 22x1,5 cónico
14324411		B530	1	Пробка 22x1,5 коническая	Tapered plug 22x1,5	Bouchon conique 22x1,5	Verschlußschraube mit Kegelschraube 22x1,5	Tapón 22x1,5 cónico
14325301		A110	1	Пробка 22x1,5 коническая	Tapered plug 22x1,5	Bouchon conique 22x1,5	Verschlußschraube mit Kegelschraube 22x1,5	Tapón 22x1,5 cónico

1	2	3	4	5	6	7	8	9
14325301		B300	1	Пробка 22x1,5 коническая	Tapered plug 22x1.5	Bouchon conique 22x1,5	Verschlußschraube mit Kegelgewinde 22x1,5	Tapón 22x1,5 cónico
14328201		A120	4	Заглушка 10 чашечная	End cap 10	Obturateur cuvette 10	Schalenschlußkappe 10	Obturador 10 a taza
14328201		A121	4	Заглушка 10 чашечная	End cap 10	Obturateur cuvette 10	Schalenschlußkappe 10	Obturador 10 a taza
14328801		A150	1	Заглушка 22 чашечная	End cap 22	Obturateur cuvette 22	Schalenschlußkappe 22	Obturador 22 a taza
14328801		A151	1	Заглушка 22 чашечная	End cap 22	Obturateur cuvette 22	Schalenschlußkappe 22	Obturador 22 a taza
14328801		A402	2	Заглушка 22 чашечная	End cap 22	Obturateur cuvette 22	Schalenschlußkappe 22	Obturador 22 a taza
14328901		A100	1	Заглушка 25 чашечная	End cap 25	Obturateur cuvette 25	Schalenschlußkappe 25	Obturador 25 a taza
14329901		A100	5	Заглушка 40 чашечная	End cap 40	Obturateur cuvette 40	Schalenschlußkappe 40	Obturador 40 a taza
14329901		A404	1	Заглушка 40 чашечная	End cap 40	Obturateur cuvette 40	Schalenschlußkappe 40	Obturador 40 a taza
14566480		M150	2	Кнопка	Retainer	Bouton	Druckknopf	Botón
14567680		K200	2	Хомут 84,5	Clip 84.5	Collier 84,5	Kabelband 84,5	Abrazadera 84,5
14567780		A211	2	Хомут 126,5	Clip 126.5	Collier 126,5	Kabelband 126,5	Abrazadera 126,5
14567780		A241	1	Хомут 126,5	Clip 126.5	Collier 126,5	Kabelband 126,5	Abrazadera 126,5
14567780		A242	1	Хомут 126,5	Clip 126.5	Collier 126,5	Kabelband 126,5	Abrazadera 126,5
14567780		A243	2	Хомут 126,5	Clip 126.5	Collier 126,5	Kabelband 126,5	Abrazadera 126,5
14567780		A420	1	Хомут 126,5	Clip 126.5	Collier 126,5	Kabelband 126,5	Abrazadera 126,5
14567780		A421	1	Хомут 126,5	Clip 126.5	Collier 126,5	Kabelband 126,5	Abrazadera 126,5
14567780		C110	1	Хомут 126,5	Clip 126.5	Collier 126,5	Kabelband 126,5	Abrazadera 126,5
14567780		C111	1	Хомут 126,5	Clip 126.5	Collier 126,5	Kabelband 126,5	Abrazadera 126,5
14567780		D103	1	Хомут 126,5	Clip 126.5	Collier 126,5	Kabelband 126,5	Abrazadera 126,5
14567780		D104	1	Хомут 126,5	Clip 126.5	Collier 126,5	Kabelband 126,5	Abrazadera 126,5
14567780		K200	12	Хомут 126,5	Clip 126.5	Collier 126,5	Kabelband 126,5	Abrazadera 126,5
14567780		K300	1	Хомут 126,5	Clip 126.5	Collier 126,5	Kabelband 126,5	Abrazadera 126,5
14567980		K210	2	Хомут 75,5	Clip 75.5	Collier 75,5	Kabelband 75,5	Abrazadera 75,5
14568180	(04)	C110	1	Хомут 128	Clip 128	Collier 128	Kabelband 128	Abrazadera 128
14569480	(03)	A442	1	Скоба 10	Clamp 10	Etrier 10	Klammer 10	Grapa 10
14569680		A211	1	Скоба 12	Clamp 12	Etrier 12	Klammer 12	Grapa 12
14569680	(13)	E200	3	Скоба 12	Clamp 12	Etrier 12	Klammer 12	Grapa 12
14569680		E201	2	Скоба 12	Clamp 12	Etrier 12	Klammer 12	Grapa 12
14569680		K210	2	Скоба 12	Clamp 12	Etrier 12	Klammer 12	Grapa 12
14569680		M390	4	Скоба 12	Clamp 12	Etrier 12	Klammer 12	Grapa 12
14569980		A210	1	Скоба 16	Clamp 16	Etrier 16	Klammer 16	Grapa 16
14569980		A212	1	Скоба 16	Clamp 16	Etrier 16	Klammer 16	Grapa 16
14569980		A243	1	Скоба 16	Clamp 16	Etrier 16	Klammer 16	Grapa 16
14570080	(01)	A372	1	Скоба 18	Clamp 18	Etrier 18	Klammer 18	Grapa 18

1	2	3	4	5	6	7	8	9
14570180		K200	3	Скоба 20	Clamp 20	Etrier 20	Klammer 20	Grapa 20
14570280		K200	6	Скоба 24	Clamp 24	Etrier 24	Klammer 24	Grapa 24
14778101		M340	4	Винт М6х8	Screw M6x8	Vis M6x8	Schraube M6x8	Tornillo M6x8
14778101		M341	4	Винт М6х8	Screw M6x8	Vis M6x8	Schraube M6x8	Tornillo M6x8
15153580		A370	3	Наконечник	End piece	Embout	Endstück	Terminal
15153580		A371	2	Наконечник	End piece	Embout	Endstück	Terminal
15186101		E100	2	Винт самонарезающий	Self-tapping screw	Vis taraudeuse	Blechschaube	Tornillo autorroscante
15186101		M160	4	Винт самонарезающий	Self-tapping screw	Vis taraudeuse	Blechschaube	Tornillo autorroscante
15186101		M161	6	Винт самонарезающий	Self-tapping screw	Vis taraudeuse	Blechschaube	Tornillo autorroscante
15186101		M410	8	Винт самонарезающий	Self-tapping screw	Vis taraudeuse	Blechschaube	Tornillo autorroscante
15186101		M411	8	Винт самонарезающий	Self-tapping screw	Vis taraudeuse	Blechschaube	Tornillo autorroscante
15186101		M412	18	Винт самонарезающий	Self-tapping screw	Vis taraudeuse	Blechschaube	Tornillo autorroscante
15186101		M413	8	Винт самонарезающий	Self-tapping screw	Vis taraudeuse	Blechschaube	Tornillo autorroscante
15187001		M410	6	Винт самонарезающий	Self-tapping screw	Vis taraudeuse	Blechschaube	Tornillo autorroscante
15187001		M411	6	Винт самонарезающий	Self-tapping screw	Vis taraudeuse	Blechschaube	Tornillo autorroscante
15187001		M412	6	Винт самонарезающий	Self-tapping screw	Vis taraudeuse	Blechschaube	Tornillo autorroscante
15187001		M413	5	Винт самонарезающий	Self-tapping screw	Vis taraudeuse	Blechschaube	Tornillo autorroscante
15187301		A600	2	Винт самонарезающий	Self-tapping screw	Vis taraudeuse	Blechschaube	Tornillo autorroscante
15187301		M410	9	Винт самонарезающий	Self-tapping screw	Vis taraudeuse	Blechschaube	Tornillo autorroscante
15187301		M411	6	Винт самонарезающий	Self-tapping screw	Vis taraudeuse	Blechschaube	Tornillo autorroscante
15187301		M412	9	Винт самонарезающий	Self-tapping screw	Vis taraudeuse	Blechschaube	Tornillo autorroscante
15187301		M413	7	Винт самонарезающий	Self-tapping screw	Vis taraudeuse	Blechschaube	Tornillo autorroscante
15540421		B211	1	Болт М12х1,25х30	Bolt M12x1,25x30	Boulon M12x1,25x30	Schraube M12x1,25x30	Tornillo M12x1,25x30
15540421		D230	2	Болт М12х1,25х30	Bolt M12x1,25x30	Boulon M12x1,25x30	Schraube M12x1,25x30	Tornillo M12x1,25x30
15540521		B500	1	Болт М12х1,25х35	Bolt M12x1,25x35	Boulon M12x1,25x35	Schraube M12x1,25x35	Tornillo M12x1,25x30
15540721		B200	2	Болт М12х1,25х45	Bolt M12x1,25x45	Boulon M12x1,25x45	Schraube M12x1,25x45	Tornillo M12x1,25x45
15540721		B201	4	Болт М12х1,25х45	Bolt M12x1,25x45	Boulon M12x1,25x45	Schraube M12x1,25x45	Tornillo M12x1,25x45
15541221		D300	2	Болт М12х1,25х70	Bolt M12x1,25x70	Boulon M12x1,25x70	Schraube M12x1,25x70	Tornillo M12x1,25x70
15541221		D301	2	Болт М12х1,25х70	Bolt M12x1,25x70	Boulon M12x1,25x70	Schraube M12x1,25x70	Tornillo M12x1,25x70
15541321		B400	3	Болт М12х1,25х75	Bolt M12x1,25x75	Boulon M12x1,25x75	Schraube M12x1,25x75	Tornillo M12x1,25x75
15541321		B401	3	Болт М12х1,25х75	Bolt M12x1,25x75	Boulon M12x1,25x75	Schraube M12x1,25x75	Tornillo M12x1,25x75
15541321		B410	3	Болт М12х1,25х75	Bolt M12x1,25x75	Boulon M12x1,25x75	Schraube M12x1,25x75	Tornillo M12x1,25x75
15541421		B200	2	Болт М12х1,25х80	Bolt M12x1,25x80	Boulon M12x1,25x80	Schraube M12x1,25x80	Tornillo M12x1,25x80
15541421		D300	4	Болт М12х1,25х80	Bolt M12x1,25x80	Boulon M12x1,25x80	Schraube M12x1,25x80	Tornillo M12x1,25x80
15541821		K131	1	Болт М12х1,25х120	Bolt M12x1,25x120	Boulon M12x1,25x120	Schraube M12x1,25x120	Tornillo M12x1,25x120

1	2	3	4	5	6	7	8	9				
15542121	D301	2	Болт	M12x1,25x150	Bolt	M12x1.25x150	Boulon	M12x1,25x150	Schraube	M12x1,25x150	Tornillo	M12x1,25x150
15542221	B100	1	Болт	M12x1,25x160	Bolt	M12x1.25x160	Boulon	M12x1,25x160	Schraube	M12x1,25x160	Tornillo	M12x1,25x160
15542221	D301	2	Болт	M12x1,25x160	Bolt	M12x1.25x160	Boulon	M12x1,25x160	Schraube	M12x1,25x160	Tornillo	M12x1,25x160
15896211	A101	8	Гайка	M6	Nut	M6	Ecrou	M6	Mutter	M6	Tuerca	M6
15896211	A110	2	Гайка	M6	Nut	M6	Ecrou	M6	Mutter	M6	Tuerca	M6
15896211	A140	2	Гайка	M6	Nut	M6	Ecrou	M6	Mutter	M6	Tuerca	M6
15896211	A141	2	Гайка	M6	Nut	M6	Ecrou	M6	Mutter	M6	Tuerca	M6
15896211	A150	2	Гайка	M6	Nut	M6	Ecrou	M6	Mutter	M6	Tuerca	M6
15896211	A202	1	Гайка	M6	Nut	M6	Ecrou	M6	Mutter	M6	Tuerca	M6
15896211	A213	1	Гайка	M6	Nut	M6	Ecrou	M6	Mutter	M6	Tuerca	M6
15896211	A214	1	Гайка	M6	Nut	M6	Ecrou	M6	Mutter	M6	Tuerca	M6
15896211	A241	2	Гайка	M6	Nut	M6	Ecrou	M6	Mutter	M6	Tuerca	M6
15896211	A242	4	Гайка	M6	Nut	M6	Ecrou	M6	Mutter	M6	Tuerca	M6
15896211	A243	4	Гайка	M6	Nut	M6	Ecrou	M6	Mutter	M6	Tuerca	M6
15896211	A250	2	Гайка	M6	Nut	M6	Ecrou	M6	Mutter	M6	Tuerca	M6
15896211	A300	3	Гайка	M6	Nut	M6	Ecrou	M6	Mutter	M6	Tuerca	M6
15896211	A301	1	Гайка	M6	Nut	M6	Ecrou	M6	Mutter	M6	Tuerca	M6
15896211	A302	3	Гайка	M6	Nut	M6	Ecrou	M6	Mutter	M6	Tuerca	M6
15896211	A303	2	Гайка	M6	Nut	M6	Ecrou	M6	Mutter	M6	Tuerca	M6
15896211	A305	4	Гайка	M6	Nut	M6	Ecrou	M6	Mutter	M6	Tuerca	M6
15896211	A306	2	Гайка	M6	Nut	M6	Ecrou	M6	Mutter	M6	Tuerca	M6
15896211	A307	4	Гайка	M6	Nut	M6	Ecrou	M6	Mutter	M6	Tuerca	M6
15896211	A360	2	Гайка	M6	Nut	M6	Ecrou	M6	Mutter	M6	Tuerca	M6
15896211	A370	2	Гайка	M6	Nut	M6	Ecrou	M6	Mutter	M6	Tuerca	M6
15896211	A371	1	Гайка	M6	Nut	M6	Ecrou	M6	Mutter	M6	Tuerca	M6
15896211	A374	2	Гайка	M6	Nut	M6	Ecrou	M6	Mutter	M6	Tuerca	M6
15896211	A410	2	Гайка	M6	Nut	M6	Ecrou	M6	Mutter	M6	Tuerca	M6
15896211	A443	2	Гайка	M6	Nut	M6	Ecrou	M6	Mutter	M6	Tuerca	M6
15896211	A600	4	Гайка	M6	Nut	M6	Ecrou	M6	Mutter	M6	Tuerca	M6
15896211	A601	2	Гайка	M6	Nut	M6	Ecrou	M6	Mutter	M6	Tuerca	M6
15896211	A602	2	Гайка	M6	Nut	M6	Ecrou	M6	Mutter	M6	Tuerca	M6
15896211	A603	2	Гайка	M6	Nut	M6	Ecrou	M6	Mutter	M6	Tuerca	M6
15896211	A604	2	Гайка	M6	Nut	M6	Ecrou	M6	Mutter	M6	Tuerca	M6
15896211	A610	4	Гайка	M6	Nut	M6	Ecrou	M6	Mutter	M6	Tuerca	M6
15896211	B110	2	Гайка	M6	Nut	M6	Ecrou	M6	Mutter	M6	Tuerca	M6

1	2	3	4	5	6	7	8	9
15896211	B200	12	Гайка M6	Nut M6	Ecrou M6	Mutter M6	Tuerca M6	
15896211	B201	10	Гайка M6	Nut M6	Ecrou M6	Mutter M6	Tuerca M6	
15896211	B230	3	Гайка M6	Nut M6	Ecrou M6	Mutter M6	Tuerca M6	
15896211	B300	4	Гайка M6	Nut M6	Ecrou M6	Mutter M6	Tuerca M6	
15896211	B510	8	Гайка M6	Nut M6	Ecrou M6	Mutter M6	Tuerca M6	
15896211	B511	8	Гайка M6	Nut M6	Ecrou M6	Mutter M6	Tuerca M6	
15896211	C110	2	Гайка M6	Nut M6	Ecrou M6	Mutter M6	Tuerca M6	
15896211	C111	3	Гайка M6	Nut M6	Ecrou M6	Mutter M6	Tuerca M6	
15896211	C120	2	Гайка M6	Nut M6	Ecrou M6	Mutter M6	Tuerca M6	
15896211	C121	3	Гайка M6	Nut M6	Ecrou M6	Mutter M6	Tuerca M6	
15896211	C130	1	Гайка M6	Nut M6	Ecrou M6	Mutter M6	Tuerca M6	
15896211	C171	1	Гайка M6	Nut M6	Ecrou M6	Mutter M6	Tuerca M6	
15896211	K100	2	Гайка M6	Nut M6	Ecrou M6	Mutter M6	Tuerca M6	
15896211	K102	2	Гайка M6	Nut M6	Ecrou M6	Mutter M6	Tuerca M6	
15896211	K103	3	Гайка M6	Nut M6	Ecrou M6	Mutter M6	Tuerca M6	
15896211	K340	2	Гайка M6	Nut M6	Ecrou M6	Mutter M6	Tuerca M6	
15896211	K360	1	Гайка M6	Nut M6	Ecrou M6	Mutter M6	Tuerca M6	
15896211	M200	2	Гайка M6	Nut M6	Ecrou M6	Mutter M6	Tuerca M6	
15896211	M360	2	Гайка M6	Nut M6	Ecrou M6	Mutter M6	Tuerca M6	
15896211	M370	2	Гайка M6	Nut M6	Ecrou M6	Mutter M6	Tuerca M6	
15896211	M400	1	Гайка M6	Nut M6	Ecrou M6	Mutter M6	Tuerca M6	
15896211	M410	8	Гайка M6	Nut M6	Ecrou M6	Mutter M6	Tuerca M6	
15896211	M411	8	Гайка M6	Nut M6	Ecrou M6	Mutter M6	Tuerca M6	
15896211	M412	8	Гайка M6	Nut M6	Ecrou M6	Mutter M6	Tuerca M6	
15896211	M413	8	Гайка M6	Nut M6	Ecrou M6	Mutter M6	Tuerca M6	
15896211	M420	2	Гайка M6	Nut M6	Ecrou M6	Mutter M6	Tuerca M6	
15896211	M421	2	Гайка M6	Nut M6	Ecrou M6	Mutter M6	Tuerca M6	
15896411	A370	3	Гайка M5	Nut M5	Ecrou M5	Mutter M5	Tuerca M5	
15896411	A371	2	Гайка M5	Nut M5	Ecrou M5	Mutter M5	Tuerca M5	
15896411	A422	1	Гайка M5	Nut M5	Ecrou M5	Mutter M5	Tuerca M5	
15896411	A601	1	Гайка M5	Nut M5	Ecrou M5	Mutter M5	Tuerca M5	
15896411	E110	2	Гайка M5	Nut M5	Ecrou M5	Mutter M5	Tuerca M5	
15896411	E111	2	Гайка M5	Nut M5	Ecrou M5	Mutter M5	Tuerca M5	
15896411	K100	2	Гайка M5	Nut M5	Ecrou M5	Mutter M5	Tuerca M5	
15896411	(01) K102	2	Гайка M5	Nut M5	Ecrou M5	Mutter M5	Tuerca M5	

Documento propiedad de Alcovaz
Descargado de www.clubadnivaespaña.es

1	2	3	4	5	6	7	8	9
15896411		K150	3	Гайка M5	Nut M5	Ecrou M5	Mutter M5	Tuerca M5
15896411		K160	4	Гайка M5	Nut M5	Ecrou M5	Mutter M5	Tuerca M5
15896411		M320	4	Гайка M5	Nut M5	Ecrou M5	Mutter M5	Tuerca M5
15896411		M330	4	Гайка M5	Nut M5	Ecrou M5	Mutter M5	Tuerca M5
15896411		M340	2	Гайка M5	Nut M5	Ecrou M5	Mutter M5	Tuerca M5
15896411		M341	2	Гайка M5	Nut M5	Ecrou M5	Mutter M5	Tuerca M5
15896411		M360	6	Гайка M5	Nut M5	Ecrou M5	Mutter M5	Tuerca M5
15896411		M361	6	Гайка M5	Nut M5	Ecrou M5	Mutter M5	Tuerca M5
15896411		M370	6	Гайка M5	Nut M5	Ecrou M5	Mutter M5	Tuerca M5
15896411		M430	4	Гайка M5	Nut M5	Ecrou M5	Mutter M5	Tuerca M5
15896411		M440	4	Гайка M5	Nut M5	Ecrou M5	Mutter M5	Tuerca M5
15970521		K131	1	Болт M10x1,25x20	Bolt M10x1,25x20	Boulon M10x1,25x20	Schraube M10x1,25x20	Tornillo M10x1,25x20
15970521		K132	1	Болт M10x1,25x20	Bolt M10x1,25x20	Boulon M10x1,25x20	Schraube M10x1,25x20	Tornillo M10x1,25x20
15970521		M440	4	Болт M10x1,25x20	Bolt M10x1,25x20	Boulon M10x1,25x20	Schraube M10x1,25x20	Tornillo M10x1,25x20
15970721		A140	2	Болт M10x1,25x25	Bolt M10x1,25x25	Boulon M10x1,25x25	Schraube M10x1,25x25	Tornillo M10x1,25x25
15970721		A141	2	Болт M10x1,25x25	Bolt M10x1,25x25	Boulon M10x1,25x25	Schraube M10x1,25x25	Tornillo M10x1,25x25
15970721		B500	3	Болт M10x1,25x25	Bolt M10x1,25x25	Boulon M10x1,25x25	Schraube M10x1,25x25	Tornillo M10x1,25x25
15970721		C200	4	Болт M10x1,25x25	Bolt M10x1,25x25	Boulon M10x1,25x25	Schraube M10x1,25x25	Tornillo M10x1,25x25
15970721		M412	4	Болт M10x1,25x25	Bolt M10x1,25x25	Boulon M10x1,25x25	Schraube M10x1,25x25	Tornillo M10x1,25x25
15970921		D210	4	Болт M10x1,25x35	Bolt M10x1,25x35	Boulon M10x1,25x35	Schraube M10x1,25x35	Tornillo M10x1,25x35
15970921		K131	2	Болт M10x1,25x35	Bolt M10x1,25x35	Boulon M10x1,25x35	Schraube M10x1,25x35	Tornillo M10x1,25x35
15970921		K132	2	Болт M10x1,25x35	Bolt M10x1,25x35	Boulon M10x1,25x35	Schraube M10x1,25x35	Tornillo M10x1,25x35
15971321		A010	1	Болт M10x1,25x75	Bolt M10x1,25x75	Boulon M10x1,25x75	Schraube M10x1,25x75	Tornillo M10x1,25x75
16014111		B400	20	Гайка M8	Nut M8	Ecrou M8	Mutter M8	Tuerca M8
16014111		B401	20	Гайка M8	Nut M8	Ecrou M8	Mutter M8	Tuerca M8
16042631		D100	2	Болт M8x35	Bolt M8x35	Boulon M8x35	Schraube M8x35	Tornillo M8x35
16042631		D101	2	Болт M8x35	Bolt M8x35	Boulon M8x35	Schraube M8x35	Tornillo M8x35
16042631		D102	2	Болт M8x35	Bolt M8x35	Boulon M8x35	Schraube M8x35	Tornillo M8x35
16042631		D103	2	Болт M8x35	Bolt M8x35	Boulon M8x35	Schraube M8x35	Tornillo M8x35
16042631		D104	2	Болт M8x35	Bolt M8x35	Boulon M8x35	Schraube M8x35	Tornillo M8x35
16043121		A304	1	Болт M8x14	Bolt M8x14	Boulon M8x14	Schraube M8x14	Tornillo M8x14
16043121	(02)	C110	1	Болт M8x14	Bolt M8x14	Boulon M8x14	Schraube M8x14	Tornillo M8x14
16043121		K140	1	Болт M8x14	Bolt M8x14	Boulon M8x14	Schraube M8x14	Tornillo M8x14
16043121		M130	6	Болт M8x14	Bolt M8x14	Boulon M8x14	Schraube M8x14	Tornillo M8x14
16043221	(01)	A372	1	Болт M8x16	Bolt M8x16	Boulon M8x16	Schraube M8x16	Tornillo M8x16

1	2	3	4	5	6	7	8	9
16043221		A373	1	Болт М8х16	Bolt M8x16	Boulon M8x16	Schraube M8x16	Tornillo M8x16
16043221		K130	1	Болт М8х16	Bolt M8x16	Boulon M8x16	Schraube M8x16	Tornillo M8x16
16043321		A011	4	Болт М8х18	Bolt M8x18	Boulon M8x18	Schraube M8x18	Tornillo M8x18
16043321		A200	4	Болт М8х18	Bolt M8x18	Boulon M8x18	Schraube M8x18	Tornillo M8x18
16043321		A201	4	Болт М8х18	Bolt M8x18	Boulon M8x18	Schraube M8x18	Tornillo M8x18
16043321		A202	4	Болт М8х18	Bolt M8x18	Boulon M8x18	Schraube M8x18	Tornillo M8x18
16043321		B401	2	Болт М8х18	Bolt M8x18	Boulon M8x18	Schraube M8x18	Tornillo M8x18
16043420		M200	4	Болт М8х20	Bolt M8x20	Boulon M8x20	Schraube M8x20	Tornillo M8x20
16043421	(02)	K130	1	Болт М8х20	Bolt M8x20	Boulon M8x20	Schraube M8x20	Tornillo M8x20
16043421		M120	8	Болт М8х20	Bolt M8x20	Boulon M8x20	Schraube M8x20	Tornillo M8x20
16043421		M410	3	Болт М8х20	Bolt M8x20	Boulon M8x20	Schraube M8x20	Tornillo M8x20
16043421		M411	5	Болт М8х20	Bolt M8x20	Boulon M8x20	Schraube M8x20	Tornillo M8x20
16043421		M412	3	Болт М8х20	Bolt M8x20	Boulon M8x20	Schraube M8x20	Tornillo M8x20
16043421		M413	3	Болт М8х20	Bolt M8x20	Boulon M8x20	Schraube M8x20	Tornillo M8x20
16043421		M430	4	Болт М8х20	Bolt M8x20	Boulon M8x20	Schraube M8x20	Tornillo M8x20
16043421		M440	4	Болт М8х20	Bolt M8x20	Boulon M8x20	Schraube M8x20	Tornillo M8x20
16043621	(03)	A100	1	Болт М8х25	Bolt M8x25	Boulon M8x25	Schraube M8x25	Tornillo M8x25
16043621		A403	2	Болт М8х25	Bolt M8x25	Boulon M8x25	Schraube M8x25	Tornillo M8x25
16043621		A630	3	Болт М8х25	Bolt M8x25	Boulon M8x25	Schraube M8x25	Tornillo M8x25
16043621		B511	2	Болт М8х25	Bolt M8x25	Boulon M8x25	Schraube M8x25	Tornillo M8x25
16043621		K132	1	Болт М8х25	Bolt M8x25	Boulon M8x25	Schraube M8x25	Tornillo M8x25
16043621		K133	2	Болт М8х25	Bolt M8x25	Boulon M8x25	Schraube M8x25	Tornillo M8x25
16043630		A443	2	Болт М8х25	Bolt M8x25	Boulon M8x25	Schraube M8x25	Tornillo M8x25
16043821		A440	1	Болт М8х30	Bolt M8x30	Boulon M8x30	Schraube M8x30	Tornillo M8x30
16043821		A441	1	Болт М8х30	Bolt M8x30	Boulon M8x30	Schraube M8x30	Tornillo M8x30
16043821		A442	1	Болт М8х30	Bolt M8x30	Boulon M8x30	Schraube M8x30	Tornillo M8x30
16043821		A443	1	Болт М8х30	Bolt M8x30	Boulon M8x30	Schraube M8x30	Tornillo M8x30
16043821		A444	1	Болт М8х30	Bolt M8x30	Boulon M8x30	Schraube M8x30	Tornillo M8x30
16043821		K133	3	Болт М8х30	Bolt M8x30	Boulon M8x30	Schraube M8x30	Tornillo M8x30
16043821		M413	1	Болт М8х30	Bolt M8x30	Boulon M8x30	Schraube M8x30	Tornillo M8x30
16043921		A610	2	Болт М8х35	Bolt M8x35	Boulon M8x35	Schraube M8x35	Tornillo M8x35
16043921		B511	6	Болт М8х35	Bolt M8x35	Boulon M8x35	Schraube M8x35	Tornillo M8x35
16043921		D120	4	Болт М8х35	Bolt M8x35	Boulon M8x35	Schraube M8x35	Tornillo M8x35
16044021		K140	3	Болт М8х40	Bolt M8x40	Boulon M8x40	Schraube M8x40	Tornillo M8x40
16044030		D200	4	Болт М8х40	Bolt M8x40	Boulon M8x40	Schraube M8x40	Tornillo M8x40

1	2	3	4	5	6	7	8	9
16044030		D210	2	Болт М8х40	Bolt M8x40	Boulon M8x40	Schraube M8x40	Tornillo M8x40
16044130		A101	1	Болт М8х45	Bolt M8x45	Boulon M8x45	Schraube M8x45	Tornillo M8x45
16044221		K133	1	Болт М8х50	Bolt M8x50	Boulon M8x50	Schraube M8x50	Tornillo M8x50
16044721		C190	1	Болт М8х75	Bolt M8x75	Boulon M8x75	Schraube M8x75	Tornillo M8x75
16044821		A440	2	Болт М8х80	Bolt M8x80	Boulon M8x80	Schraube M8x80	Tornillo M8x80
16044821	(01)	A440	1	Болт М8х80	Bolt M8x80	Boulon M8x80	Schraube M8x80	Tornillo M8x80
16044821		A441	3	Болт М8х80	Bolt M8x80	Boulon M8x80	Schraube M8x80	Tornillo M8x80
16044821		A442	1	Болт М8х80	Bolt M8x80	Boulon M8x80	Schraube M8x80	Tornillo M8x80
16044821		A443	1	Болт М8х80	Bolt M8x80	Boulon M8x80	Schraube M8x80	Tornillo M8x80
16044821		A444	1	Болт М8х80	Bolt M8x80	Boulon M8x80	Schraube M8x80	Tornillo M8x80
16045021	(03)	A500	1	Болт М8х90	Bolt M8x90	Boulon M8x90	Schraube M8x90	Tornillo M8x90
16045121		A500	1	Болт М8х95	Bolt M8x95	Boulon M8x95	Schraube M8x95	Tornillo M8x95
16045121		A610	1	Болт М8х95	Bolt M8x95	Boulon M8x95	Schraube M8x95	Tornillo M8x95
16045421		A500	1	Болт М8х110	Bolt M8x110	Boulon M8x110	Schraube M8x110	Tornillo M8x110
16100811	(01) (02)	A010	14	Гайка М8	Nut M8	Ecrou M8	Mutter M8	Tuerca M8
16100811		A010	6	Гайка М8	Nut M8	Ecrou M8	Mutter M8	Tuerca M8
16100811	(01)	A110	3	Гайка М8	Nut M8	Ecrou M8	Mutter M8	Tuerca M8
16100811	(01)	A141	1	Гайка М8	Nut M8	Ecrou M8	Mutter M8	Tuerca M8
16100811		A150	9	Гайка М8	Nut M8	Ecrou M8	Mutter M8	Tuerca M8
16100811		A151	1	Гайка М8	Nut M8	Ecrou M8	Mutter M8	Tuerca M8
16100811		A220	2	Гайка М8	Nut M8	Ecrou M8	Mutter M8	Tuerca M8
16100811		A300	1	Гайка М8	Nut M8	Ecrou M8	Mutter M8	Tuerca M8
16100811	(01)	A301	1	Гайка М8	Nut M8	Ecrou M8	Mutter M8	Tuerca M8
16100811		A302	1	Гайка М8	Nut M8	Ecrou M8	Mutter M8	Tuerca M8
16100811		A303	3	Гайка М8	Nut M8	Ecrou M8	Mutter M8	Tuerca M8
16100811		A304	1	Гайка М8	Nut M8	Ecrou M8	Mutter M8	Tuerca M8
16100811		A305	3	Гайка М8	Nut M8	Ecrou M8	Mutter M8	Tuerca M8
16100811		A310	4	Гайка М8	Nut M8	Ecrou M8	Mutter M8	Tuerca M8
16100811		A311	4	Гайка М8	Nut M8	Ecrou M8	Mutter M8	Tuerca M8
16100811		A380	2	Гайка М8	Nut M8	Ecrou M8	Mutter M8	Tuerca M8
16100811		A400	7	Гайка М8	Nut M8	Ecrou M8	Mutter M8	Tuerca M8
16100811		A401	7	Гайка М8	Nut M8	Ecrou M8	Mutter M8	Tuerca M8
16100811		A402	7	Гайка М8	Nut M8	Ecrou M8	Mutter M8	Tuerca M8
16100811		A403	13	Гайка М8	Nut M8	Ecrou M8	Mutter M8	Tuerca M8
16100811		A404	5	Гайка М8	Nut M8	Ecrou M8	Mutter M8	Tuerca M8

1	2	3	4	5	6	7	8	9
16100811		A410	1	Гайка M8	Nut M8	Ecrou M8	Mutter M8	Tuerca M8
16100811		A440	4	Гайка M8	Nut M8	Ecrou M8	Mutter M8	Tuerca M8
16100811	(01)	A440	1	Гайка M8	Nut M8	Ecrou M8	Mutter M8	Tuerca M8
16100811		A441	5	Гайка M8	Nut M8	Ecrou M8	Mutter M8	Tuerca M8
16100811		A442	3	Гайка M8	Nut M8	Ecrou M8	Mutter M8	Tuerca M8
16100811		A443	3	Гайка M8	Nut M8	Ecrou M8	Mutter M8	Tuerca M8
16100811		A444	3	Гайка M8	Nut M8	Ecrou M8	Mutter M8	Tuerca M8
16100811		A610	2	Гайка M8	Nut M8	Ecrou M8	Mutter M8	Tuerca M8
16100811		A620	4	Гайка M8	Nut M8	Ecrou M8	Mutter M8	Tuerca M8
16100811		B110	2	Гайка M8	Nut M8	Ecrou M8	Mutter M8	Tuerca M8
16100811		B200	7	Гайка M8	Nut M8	Ecrou M8	Mutter M8	Tuerca M8
16100811		B201	7	Гайка M8	Nut M8	Ecrou M8	Mutter M8	Tuerca M8
16100811		B290	3	Гайка M8	Nut M8	Ecrou M8	Mutter M8	Tuerca M8
16100811		B291	3	Гайка M8	Nut M8	Ecrou M8	Mutter M8	Tuerca M8
16100811		B300	32	Гайка M8	Nut M8	Ecrou M8	Mutter M8	Tuerca M8
16100811		B330	6	Гайка M8	Nut M8	Ecrou M8	Mutter M8	Tuerca M8
16100811		B401	6	Гайка M8	Nut M8	Ecrou M8	Mutter M8	Tuerca M8
16100811		B501	4	Гайка M8	Nut M8	Ecrou M8	Mutter M8	Tuerca M8
16100811		B502	10	Гайка M8	Nut M8	Ecrou M8	Mutter M8	Tuerca M8
16100811		B510	6	Гайка M8	Nut M8	Ecrou M8	Mutter M8	Tuerca M8
16100811		C110	4	Гайка M8	Nut M8	Ecrou M8	Mutter M8	Tuerca M8
16100811	(02)	C110	1	Гайка M8	Nut M8	Ecrou M8	Mutter M8	Tuerca M8
16100811		C111	6	Гайка M8	Nut M8	Ecrou M8	Mutter M8	Tuerca M8
16100811		C120	3;2	Гайка M8	Nut M8	Ecrou M8	Mutter M8	Tuerca M8
16100811		C121	3;2	Гайка M8	Nut M8	Ecrou M8	Mutter M8	Tuerca M8
16100811		C130	2	Гайка M8	Nut M8	Ecrou M8	Mutter M8	Tuerca M8
16100811		C171	1	Гайка M8	Nut M8	Ecrou M8	Mutter M8	Tuerca M8
16100811		D100	2	Гайка M8	Nut M8	Ecrou M8	Mutter M8	Tuerca M8
16100811		D101	2	Гайка M8	Nut M8	Ecrou M8	Mutter M8	Tuerca M8
16100811		D102	2	Гайка M8	Nut M8	Ecrou M8	Mutter M8	Tuerca M8
16100811		D103	2	Гайка M8	Nut M8	Ecrou M8	Mutter M8	Tuerca M8
16100811		D104	2	Гайка M8	Nut M8	Ecrou M8	Mutter M8	Tuerca M8
16100811		D120	4	Гайка M8	Nut M8	Ecrou M8	Mutter M8	Tuerca M8
16100811		D230	8	Гайка M8	Nut M8	Ecrou M8	Mutter M8	Tuerca M8
16100811		K100	1	Гайка M8	Nut M8	Ecrou M8	Mutter M8	Tuerca M8

1	2	3	4	5	6	7	8	9
16100811		K101	2	Гайка М8	Nut M8	Ecrou M8	Mutter M8	Tuerca M8
16100811	(01) (03) (04)	K130	2	Гайка М8	Nut M8	Ecrou M8	Mutter M8	Tuerca M8
16100811		K140	2	Гайка М8	Nut M8	Ecrou M8	Mutter M8	Tuerca M8
16100811		K300	1	Гайка М8	Nut M8	Ecrou M8	Mutter M8	Tuerca M8
16100811	(01)	M140	2	Гайка М8	Nut M8	Ecrou M8	Mutter M8	Tuerca M8
16100811		M430	8	Гайка М8	Nut M8	Ecrou M8	Mutter M8	Tuerca M8
16100811		M440	8	Гайка М8	Nut M8	Ecrou M8	Mutter M8	Tuerca M8
16100821		D100	2	Гайка М8	Nut M8	Ecrou M8	Mutter M8	Tuerca M8
16100821		D101	2	Гайка М8	Nut M8	Ecrou M8	Mutter M8	Tuerca M8
16100821		D102	2	Гайка М8	Nut M8	Ecrou M8	Mutter M8	Tuerca M8
16100821		D103	2	Гайка М8	Nut M8	Ecrou M8	Mutter M8	Tuerca M8
16100821		D104	2	Гайка М8	Nut M8	Ecrou M8	Mutter M8	Tuerca M8
16100821		D200	6	Гайка М8	Nut M8	Ecrou M8	Mutter M8	Tuerca M8
16100821		D210	6	Гайка М8	Nut M8	Ecrou M8	Mutter M8	Tuerca M8
16100821	(02)	K130	3	Гайка М8	Nut M8	Ecrou M8	Mutter M8	Tuerca M8
16100821		K133	2	Гайка М8	Nut M8	Ecrou M8	Mutter M8	Tuerca M8
16100821		K150	2	Гайка М8	Nut M8	Ecrou M8	Mutter M8	Tuerca M8
16101511		B221	2	Гайка M12x1,25	Nut M12x1.25	Ecrou M12x1,25	Mutter M12x1,25	Tuerca M12x1,25
16101511		B500	2	Гайка M12x1,25	Nut M12x1.25	Ecrou M12x1,25	Mutter M12x1,25	Tuerca M12x1,25
16101511		B501	1	Гайка M12x1,25	Nut M12x1.25	Ecrou M12x1,25	Mutter M12x1,25	Tuerca M12x1,25
16101511		B510	4	Гайка M12x1,25	Nut M12x1.25	Ecrou M12x1,25	Mutter M12x1,25	Tuerca M12x1,25
16101511		B511	4	Гайка M12x1,25	Nut M12x1.25	Ecrou M12x1,25	Mutter M12x1,25	Tuerca M12x1,25
16101511		D120	4	Гайка M12x1,25	Nut M12x1.25	Ecrou M12x1,25	Mutter M12x1,25	Tuerca M12x1,25
16101511		D200	8	Гайка M12x1,25	Nut M12x1.25	Ecrou M12x1,25	Mutter M12x1,25	Tuerca M12x1,25
16101511		D210	4	Гайка M12x1,25	Nut M12x1.25	Ecrou M12x1,25	Mutter M12x1,25	Tuerca M12x1,25
16101511		D300	6	Гайка M12x1,25	Nut M12x1.25	Ecrou M12x1,25	Mutter M12x1,25	Tuerca M12x1,25
16101511		D301	2	Гайка M12x1,25	Nut M12x1.25	Ecrou M12x1,25	Mutter M12x1,25	Tuerca M12x1,25
16101511		K131	1	Гайка M12x1,25	Nut M12x1.25	Ecrou M12x1,25	Mutter M12x1,25	Tuerca M12x1,25
16101511		K160	1	Гайка M12x1,25	Nut M12x1.25	Ecrou M12x1,25	Mutter M12x1,25	Tuerca M12x1,25
16102311		B110	1	Гайка М8 низкая	Thin nut M8	Ecrou bas M8	Flachmutter M8	Tuerca M8 baja
16102311		C170	2	Гайка М8 низкая	Thin nut M8	Ecrou bas M8	Flachmutter M8	Tuerca M8 baja
16102311		C171	1	Гайка М8 низкая	Thin nut M8	Ecrou bas M8	Flachmutter M8	Tuerca M8 baja
16102311		M330	2	Гайка М8 низкая	Thin nut M8	Ecrou bas M8	Flachmutter M8	Tuerca M8 baja
16103611		B100	1	Гайка M12x1,25 низкая	Thin nut M12x1.25	Ecrou bas M12x1,25	Flachmutter M12x1,25	Tuerca M12x1,25 baja
16103842		K340	2	Гайка M16x1,25 низкая	Thin nut M16x1.25	Ecrou bas M16x1,25	Flachmutter M16x1,25	Tuerca M12x1,25 baja

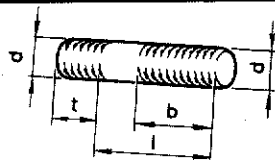
1	2	3	4	5	6	7	8	9
16104111		B400	20	Гайка M8	Nut M8	Ecrou M8	Mutter M8	Tuerca M8
16104111		B401	20	Гайка M8	Nut M8	Ecrou M8	Mutter M8	Tuerca M8
16104111		C190	1	Гайка M8	Nut M8	Ecrou M8	Mutter M8	Tuerca M8
16104111		M101	8	Гайка M8	Nut M8	Ecrou M8	Mutter M8	Tuerca M8
16104121		B501	6	Гайка M8	Nut M8	Ecrou M8	Mutter M8	Tuerca M8
16105011		D301	6	Гайка M12x1,25 самоконтрящаяся	Self-locking nut M12x1,25	Ecrou autofreiné M12x1,25	S.Mutter M12x1,25	Tuerca M12x1,25 autoblocante
16105111		B400	3	Гайка M12x1,25	Nut M12x1,25	Ecrou M12x1,25	Mutter M12x1,25	Tuerca M12x1,25
16105111		B401	3	Гайка M12x1,25	Nut M12x1,25	Ecrou M12x1,25	Mutter M12x1,25	Tuerca M12x1,25
16105111		B410	3	Гайка M12x1,25	Nut M12x1,25	Ecrou M12x1,25	Mutter M12x1,25	Tuerca M12x1,25
16109611		A510	1	Гайка M8 глухая	Blind nut M8	Ecrou borgne M8	Hutmutter M8	Tuerca M8 clega
16109611		A511	1	Гайка M8 глухая	Blind nut M8	Ecrou borgne M8	Hutmutter M8	Tuerca M8 clega
16142721		D200	4	Болт M12x1,25x70	Bolt M12x1,25x70	Boulon M12x1,25x70	Schraube M12x1,25x70	Tornillo M12x1,25x70
17668901	(01)	A372	2	Винт самонарезающий	Self-tapping screw	Vis taraudeuse	Blechschrabe	Tornillo autorroscante
17669001		E100	2	Винт самонарезающий	Self-tapping screw	Vis taraudeuse	Blechschrabe	Tornillo autorroscante
17669001		M210	2	Винт самонарезающий	Self-tapping screw	Vis taraudeuse	Blechschrabe	Tornillo autorroscante
17669007		M220	7	Винт самонарезающий	Self-tapping screw	Vis taraudeuse	Blechschrabe	Tornillo autorroscante
17669101		M150	4	Винт самонарезающий	Self-tapping screw	Vis taraudeuse	Blechschrabe	Tornillo autorroscante
17669101		M390	12	Винт самонарезающий	Self-tapping screw	Vis taraudeuse	Blechschrabe	Tornillo autorroscante
17669107		M220	5	Винт самонарезающий	Self-tapping screw	Vis taraudeuse	Blechschrabe	Tornillo autorroscante
17669901		K200	2	Винт самонарезающий	Self-tapping screw	Vis taraudeuse	Blechschrabe	Tornillo autorroscante
17670001		E100	2	Винт самонарезающий	Self-tapping screw	Vis taraudeuse	Blechschrabe	Tornillo autorroscante
17670001		E111	1	Винт самонарезающий	Self-tapping screw	Vis taraudeuse	Blechschrabe	Tornillo autorroscante
17670001		K310	2	Винт самонарезающий	Self-tapping screw	Vis taraudeuse	Blechschrabe	Tornillo autorroscante
17670001		M220	2	Винт самонарезающий	Self-tapping screw	Vis taraudeuse	Blechschrabe	Tornillo autorroscante
17670101		M220	1	Винт самонарезающий	Self-tapping screw	Vis taraudeuse	Blechschrabe	Tornillo autorroscante
17670101		M420	2	Винт самонарезающий	Self-tapping screw	Vis taraudeuse	Blechschrabe	Tornillo autorroscante
17670101		M421	2	Винт самонарезающий	Self-tapping screw	Vis taraudeuse	Blechschrabe	Tornillo autorroscante
17670201		M420	3	Винт самонарезающий	Self-tapping screw	Vis taraudeuse	Blechschrabe	Tornillo autorroscante
17670201		M421	3	Винт самонарезающий	Self-tapping screw	Vis taraudeuse	Blechschrabe	Tornillo autorroscante
17670501		A240	2	Винт самонарезающий	Self-tapping screw	Vis taraudeuse	Blechschrabe	Tornillo autorroscante
17670501		A241	2	Винт самонарезающий	Self-tapping screw	Vis taraudeuse	Blechschrabe	Tornillo autorroscante
17670501		A242	2	Винт самонарезающий	Self-tapping screw	Vis taraudeuse	Blechschrabe	Tornillo autorroscante
17670501		A243	2	Винт самонарезающий	Self-tapping screw	Vis taraudeuse	Blechschrabe	Tornillo autorroscante
17670501		A244	2	Винт самонарезающий	Self-tapping screw	Vis taraudeuse	Blechschrabe	Tornillo autorroscante
17670501		M160	4	Винт самонарезающий	Self-tapping screw	Vis taraudeuse	Blechschrabe	Tornillo autorroscante

1	2	3	4	5	6	7	8	9
17680801	M161	4	Винт самонарезающий	Self-tapping screw	Vis taraudeuse	Blechschraube	Tornillo autorroscante	
17680801	M210	2	Винт самонарезающий	Self-tapping screw	Vis taraudeuse	Blechschraube	Tornillo autorroscante	
17680901	M150	4	Винт самонарезающий	Self-tapping screw	Vis taraudeuse	Blechschraube	Tornillo autorroscante	
17680901	M151	4	Винт самонарезающий	Self-tapping screw	Vis taraudeuse	Blechschraube	Tornillo autorroscante	
17682001	M120	4	Винт самонарезающий	Self-tapping screw	Vis taraudeuse	Blechschraube	Tornillo autorroscante	
17689901	M180	2	Винт самонарезающий	Self-tapping screw	Vis taraudeuse	Blechschraube	Tornillo autorroscante	
22041361	A400	4	Шайба 8	Washer 8	Rondelle 8	Scheibe 8	Arandela 8	
22041361	A401	4	Шайба 8	Washer 8	Rondelle 8	Scheibe 8	Arandela 8	
22041361	A402	4	Шайба 8	Washer 8	Rondelle 8	Scheibe 8	Arandela 8	
22041361	A403	4	Шайба 8	Washer 8	Rondelle 8	Scheibe 8	Arandela 8	
22041361	C171	1	Шайба 8	Washer 8	Rondelle 8	Scheibe 8	Arandela 8	
23767491	D100	3	Шайба 10	Washer 10	Rondelle 10	Scheibe10	Arandela 10	
23767491	D101	3	Шайба 10	Washer 10	Rondelle 10	Scheibe10	Arandela 10	
23767491	D102	3	Шайба 10	Washer 10	Rondelle 10	Scheibe10	Arandela 10	
23767491	D103	3	Шайба 10	Washer 10	Rondelle 10	Scheibe10	Arandela 10	
23767491	D104	3	Шайба 10	Washer 10	Rondelle 10	Scheibe10	Arandela 10	
23767491	D120	2	Шайба 10	Washer 10	Rondelle 10	Scheibe10	Arandela 10	
24912831	D301	4	Шайба 12	Washer 12	Rondelle 12	Scheibe12	Arandela 12	
24940220	K160	1	Подшипник	Bearing	Roulement	Lager	Cojinete	
24940230	K160	1	Подшипник	Bearing	Roulement	Lager	Cojinete	
28042320	B411	1	Подшипник	Bearing	Roulement	Lager	Cojinete	

Documento propiedad de Alcoa
 Descargado de www.clubalcoa.es

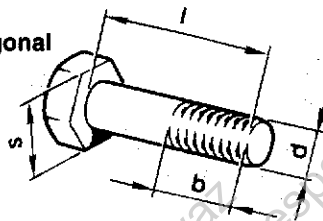
ТАБЛИЦЫ
TABLES
TABLEAUX
TABELLEN
TABLAS

Шпильки
Studs
Goujons
Gewindestifte
Esparragos



№	mm			
	d	t	l	b
11500021	M6	9	12	9
11500121	M6	9	14	11
11500221	M6	9	16	11
12430121	M8	20	45	24,1
12430321	M8	20	55	24,1
12430721	M8	20	75	24,1
12430821	M8	20	80	24,1
13453521	M10x1,25	25	25	22
13516611	M8	12	16	13
13516721	M8	12	18	15
13517030	M8	12	25	22
13517111	M8	12	28	24,1
13517311	M8	12	35	24,1
13517511	M8	12	45	24,1
13532521	M12x1,25	30	25	21
13532621	M12x1,25	30	30	27
13532821	M12x1,25	30	40	32,1
13540821	M6	12	14	11
13540921	M6	12	16	13,5
13541021	M6	12	18	13,5
13541221	M6	12	22	19,5
13543321	M8	16	20	17
13543421	M8	16	28	24,1
13543521	M8	16	25	22
13543621	M8	16	30	24,1
13543721	M8	16	35	24,1
13543921	M8	16	45	24,1
13544221	M8	16	60	24,1
13544621	M8	16	80	24,1
13546121	M10x1,25	20	20	17
13546421	M10x1,25	20	28	25
13546621	M10x1,25	20	35	28,1

Болты с шестигранной головкой
Hex head bolts
Boulons à tête six pans
Sechskantschrauben
Tornillos de cabeza hexagonal

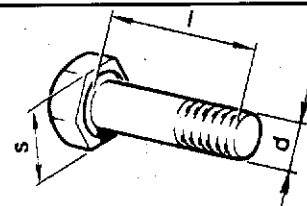


№	mm			
	d	l	b	s
10444511	M4	10	10	7
10445211	M4	25	15,8	7
10902021	M6	12	12	10
10902121	M6	14	14	10
10902221	M6	16	16	10
10902421	M6	20	20	10
10902821	M6	30	20,5	10
10903021	M6	35	20,5	10
10903221	M6	40	20,5	10
10977511	M5	10	10	8
10977611	M5	12	12	8
10977821	M5	16	16	8
11307021	M10x1,25	40	29,1	17
11343721	M10x1,25	65	29,1	17
11343821	M10x1,25	50	29,1	17
14234330	M10x1,25	65	25	17
15540421	M12x1,25	30	30	19
15540521	M12x1,25	35	35	19
15540721	M12x1,25	45	33,1	19
15541221	M12x1,25	70	33,1	19
15541321	M12x1,25	75	33,1	19
15541421	M12x1,25	80	33,1	19

№	mm			
	d	l	b	s
15541821	M12x1,25	120	33,1	19
15542121	M12x1,25	150	39,1	19
15542221	M12x1,25	160	39,1	19
15970521	M10x1,25	20	20	17
15970721	M10x1,25	25	25	17
15970921	M10x1,25	35	29,1	17
15971321	M10x1,25	75	28,1	17
16042621	M8	35	17,1	13
16043121	M8	14	14	13
16043221	M8	16	16	13
16043321	M8	18	18	13
16043420	M8	20	20	13
16043621	M8	25	25	13
16043821	M8	30	25,1	13
16043921	M8	35	25,1	13
16044030	M8	40	25,1	13
16044130	M8	45	25,1	13
16044221	M8	50	23,8	13
16044721	M8	75	25,1	13
16044821	M8	80	25,1	13
16045121	M8	95	25,1	13
16045421	M8	110	25,1	13

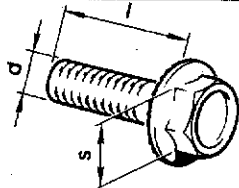
Болты самоконтрящиеся

Bolts
Boulons
Schraube
Tornillos



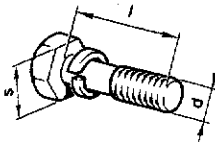
№	mm		
	d	l	s
14233930	M10x1,25	45	17
14234830	M10x1,25	90	17

Болт с зубчатым буртиком
Bolt with serrated collar
Boulon à collet denté
Zahnbundschraube
Tornillo con cuello dentado



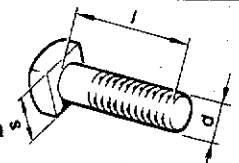
№	mm		
	d	l	s
13833171	M5	10	8
13836071	M6	12	10

Болты с пружинной шайбой
Bolts with spring washer
Boulons avec rondelle élastique
Schrauben mit Federring
Tornillos con arandela elastica



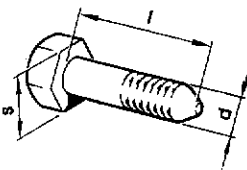
№	mm		
	d	l	s
13820021	M5	10	8
13824011	M6	10	10
13824121	M6	12	10
13824221	M6	14	10
13824611	M6	25	10
13825621	M8	16	13
13825821	M8	20	13
13826021	M8	25	13
13826811	M8	45	13

Болты с квадратной головкой
Square-head bolts
Boulons à tête carré
Vierkantschrauben
Tornillos con cabeza cuadrada



№	mm		
	d	l	s
11944401	M6	16	10
11947500	M8	25	14

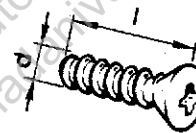
Болт с заостренным концом
Taper point bolt
Boulon à bout pointu
Schraube mit Spitzkuppe
Tornillo de cabeza cónica



№	mm		
	d	l	s
16142721	M12x1,25	70	19

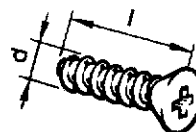
Винты самонарезающие с полупотайной головкой и крестообразным шлицем
Semi-countersunk-head self-tapping phillips screws
Vis taraudeuses à tête semi-noyée et empreinté en croix
Kreuzschlitz-Blebschrauben mit Halbvorsenkopf
Tornillos autorroscantes de cabeza semiperdida ranuras en cruz

№	mm	
	d	l
17678701	3,6	9,5
17678801	3,6	12,7
17679001	3,6	19,0
17679307	3,6	31,8
17679607	4,3	12,7
17679701	4,3	15,9
17680606	4,9	19,0
17680801	4,9	25,4
17680901	4,9	31,8
17682001	5,6	12,7



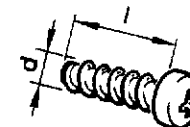
Винт самонарезающий с потайной головкой и крестообразным шлицем
Countersunk-head self-tapping phillips screw
Vis autotaraudeuse à tête noyée et empreinté en croix
Kreuzblebschrauben mit Halbvorsenkopf
Tornillos autorroscante de cabeza perdida y ranuras en cruz

№	mm	
	d	l
17689901	5,6	19



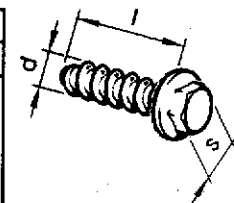
Винты самонарезающие с цилиндрической головкой и крестообразным шлицем
Fillister-head self-tapping phillips screws
Vis taraudeuses à tête cylindrique et empreinté en croix
Kreuzblebschrauben mit Zylinderkopf
Tornillos autorroscante de cabeza cilíndrica y ranuras en cruz

№	mm	
	d	l
17668901	3,6	6,4
17669001	3,6	9,5
17669101	3,6	12,7
17669901	4,3	6,4
17670001	4,3	9,5
17670101	4,3	12,7
17670201	4,3	15,9
17670507	4,3	25,4
17671001	4,9	9,5
17671101	4,9	12,7
17671207	4,9	15,9
17671301	4,9	19,0
17671607	4,9	31,8
17671707	4,9	38,1



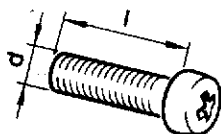
Винты самонарезающие с шестигранной головкой и буртиком
Hex-head self-tapping phillips screws with collar
Vis taraudeuses à tête hexagonal et embase
Sechskantblebschrauben mit Bund
Tornillos autorroscante con cabeza hexagonal y reborde

№	mm		
	d	l	s
15186101	4,9	12	7
15187001	5,6	10	8
15187301	5,6	16	8



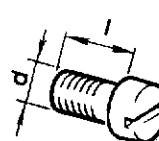
Винты с цилиндрической головкой и крестообразным шлицем
 Fillister-head phillips screws
 Vis à tête cylindrique et empreinté en croix
 Zylinderkopf-Kreuzschrauben
 Tornillos con cabeza cilíndrica y ranuras en cruz

№	mm	
	d	l
13269801	M4	30
13271801	M4	8
13272111	M4	14
13272201	M4	16
13272401	M4	20
13273901	M5	10
13274001	M5	12
13274001	M5	12
13274201	M5	16
13274801	M5	30
13276001	M6	12
13276201	M6	16
13276401	M6	20
13276801	M6	30
13277311	M6	55
13277701	M6	75
13279901	M8	35



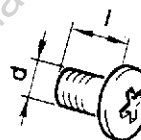
Винты с цилиндрической головкой и фрезерованным шлицем
 Fillister-head screws with milled slot
 Vis à tête cylindrique et rainure flaisé
 Zylinderschlitzschrauben
 Tornillos de cabeza cilíndrica y ranura fresada

№	mm	
	d	l
10376301	M6	8
10389401	M5	12



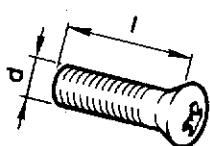
Винты с полукруглой головкой и крестообразным шлицем
 Round-head phillips screws
 Vis à tête ronde et empreinté en croix
 Halbrundkopf-Kreuzschrauben
 Tornillos con cabeza semirredonda y ranuras en cruz

№	mm	
	d	l
14063401	M5	8
14778101	M6	8



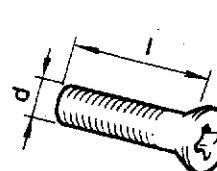
Винты с полупотайной головкой и крестообразным шлицем
 Semi-countersunk-head phillips screws
 Vis à tête semi-noyée et empreinté en croix
 Kreuzschlitzschrauben mit Halbversenkopf
 Tornillos de cabeza semi-perdida y ranura en cruz

№	mm	
	d	l
13309105	M4	14
13311201	M5	20
13312701	M6	10



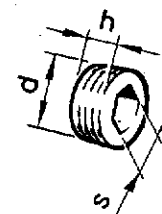
Винт с потайной головкой и крестообразным шлицем
 Countersunk-head phillips screws
 Vis à tête noyée et empreinté en croix
 Senkkreuzschlitzschraube
 Tornillos de cabeza perdida y ranura en cruz

№	mm	
	d	l
13299201	M5	12
13303511	M8	20
13303711	M8	25



Пробки резьбовые конические с шестигранным углублением
 Threaded taper plugs with hex recess
 Bouchons filetés coniques à six pans intérieurs
 Verschlusschrauben mit Kegelfgewinde und Innensechskant
 Tapónes roscados cónicos con hueco hexagonal

№	mm		
	d	h	s
10268450	20x1,5*	11	10
10269750	18x1,5*	11	10
10269850	22x1,5*	11	12
10269950	28x1,5*	11	14
14325301	22x1,5*	13	12



* Резьба коническая
 * Taper thread
 * Filet conique
 * Kegelfgewinde
 * Róscas conica

Пробки резьбовые конические
 Threaded taper plugs
 Bouchons filetés coniques
 Verschlusschrauben mit Kegelfgewinde
 Tapónes roscados cónicos

№	mm	
	d	s
14324411	22x1,5*	17



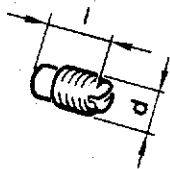
№	mm	
	d	s
14324111	12x1,5*	8



* Резьба коническая
 * Taper thread
 * Filet conique
 * Kegelfgewinde
 * Róscas conica

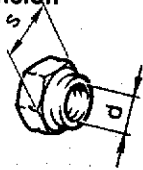
Винты установочные с цилиндрическим концом
Flat-point headless set screws
Vis de calage à bout cylindrique
Stellschrauben mit Ansatzkuppe
Tornillos posicionadores con punta cilíndrica

№	mm	
	d	l
13743811	M4	6
13746330	M6	10



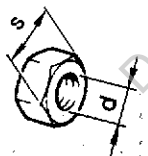
Гайка шестигранная с пояском для законтривания
Hex nut with locking collar
Ecrrou six pans à colerette de freinage
Sechskantmutter mit Sicherungsbund
Tuerca hexagonal con cuello de retención

№	mm	
	d	s
14044171	M18x1,5	27



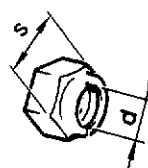
Гайки шестигранные
Hex nuts
Ecrrous six pans
Sechskantmutter
Tuercas hexagonales

№	mm	
	d	s
12164311	M20x1,5	30
12164711	M10x1,25	17
12555020	M9x1	14
15896211	M6	10
15896411	M5	8
16100811	M8	13
16101511	M12x1,25	19



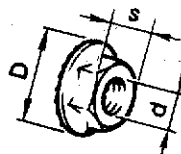
Гайки шестигранные самоконтрающиеся с нейлоновым кольцом
Self-locking hex nuts with nylon ring
Ecrrous six pans autoreinas à bague de nylon
Sechskant-Sicherungsmutter mit Nylon-Ring
Tuercas hexagonales autorretendoras con anillo de nailon

№	mm	
	d	s
12574111	M5	8
12574211	M6	10
12574511	M10x1,25	17
12574811	M14x1,5	22
12574921	M16x1,5	24
16104111	M8	13
16105011	M12x1,25	19
16105111	M12x1,25	19



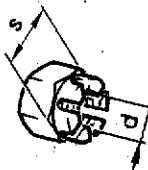
Гайки шестигранные с зубчатым буртиком
Hex nut with serrated collar
Ecrrous six pans à collet denté
Sechskantmutter mit Zahnband
tuercas hexagonales con cuello dentado

№	mm		
	d	D	s
13831801	M5	11,2	8
13832101	M6	16,7	10
13832201	M8	18	13



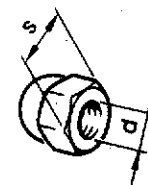
Гайки шестигранные прорезные
Slotted hex nuts
Ecrrous hexagonaux à fente
Sechskant-Schlitzmutter
Tuercas hexagonales almenada

№	mm	
	d	s
10792211	M12x1,5	19
10793411	M14x1,5	22



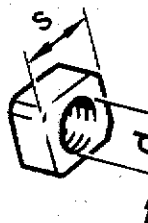
Гайка глухая
Blind nut
Escrrou borgne
Hutmutter
Tuerca ciega

№	mm	
	d	s
16109611	M8	13



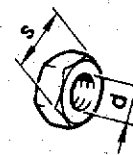
Гайка квадратная
Square nut
Ecrrou carré
Vierkantmutter
Tuerca cuadrada

№	mm	
	d	s
14089301	M6	10

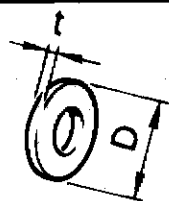


Гайки шестигранные низкие
Thin hex nuts
Ecrrous bas six pans
Sechskant-Flachmutter
Tuercas hexagonales bajas

№	mm	
	d	s
10725911	M6	10
10791211	M12x1,5	19
10791411	M16x1,5	24
10794011	M4	7
16102311	M8	13
16103611	M12x1,25	19
16103842	M16x1,25	21



Шайбы
Washers
Rondelles
Scheibe
Arandelas



№	mm		
	d*	D	t
10519201	4	9	0,8
10519301	5	10	1,0
10519401	6	12	1,5
10519501	7	13	1,5
10519601	8	17	2,0
10520001	12	22	3,0
12629701	10	19	3,0
12637801	5	12	1,0
12638101	5	14	1,0
12638601	10	18	2,0
12639701	6	11	1,0
12640601	6	25	2,0
12642701	8	12	1,0
12643701	6	18	1,5
12644401	6	15	1,0
12646701	8	20	2,0
12646801	10	25	2,0
12646901	12	28	3,0
12647001	8	25	2,5
22041361	8	20	3,0
23767491	10	30	3,0
24912831	12	35	3,0

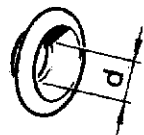
*Диаметр стержня
*Stem diameter
*Diamètre de la tige
*Schaftdurchmesser
*Diámetro del vástago

Шайба специальная
Special washer
Rondelle spéciale
Sonderscheibe
Arandela especial



11197473

Шайбы облицовочные
Facing washers
Rondelles d'embellissement
Zierscheiben
Arandelas de revestimento



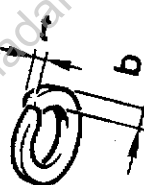
№	d, mm
12611150	5,3
12612250	3,7

Шайба пружинная
Conical spring washer
Rondelle élastique conique
Federring
Arandela elástica cónica



14195076

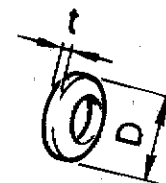
Шайбы пружинные
Spring washers
Rondelles élastiques
Federring
Arandelas elásticas



№	mm		
	d*	b	t
10516470	6	2,5	1,8
10516670	8	3,0	2,2
10516870	10	3,3	2,5
10517070	12	4,0	3,0
10517171	14	4,5	3,5
10517470	20	6	4,5
11195370	4	1,2	0,9
11195470	5	1,5	1,1

*Диаметр стержня
*Stem diameter
*Diamètre de la tige
*Schaftdurchmesser
*Diámetro del vástago

Шайбы пружинные конические
Conical spring washers
Rondelles élastiques coniques
Kegelfederring
Arandelas elásticas cónicas



№	mm		
	d*	D	t
11197773	6	12	1,2
11198073	8	15	1,8
11198173	8	22	2,5
11198373	10	20	2,7
11198673	12	25	3,7
11198770	12	30	3,7

*Диаметр стержня
*Stem diameter
*Diamètre de la tige
*Schaftdurchmesser
*Diámetro del vástago

Шайбы стопорные с зубьями под винты с потайной и с полупотайной головкой с углом 90°
90° -external lockwashers for countersunk and semi-countersunk-head screws
Rondelles d'arrêt à dentures pour vis à têtes noyées et semi-noyées à 90°
Verzahnter Sicherungsblech für Versenk- und Halbversenkkopfschrauben mit Öffnungswinkel 90°
Arandelas de retención con dientes para tornillos de cabeza perdida con ángulo de 90°

№	d*, mm
12606871	6
12606970	8

*Диаметр стержня
*Stem diameter
*Diamètre de la tige
*Schaftdurchmesser
*Diámetro del vástago



Шплинты разводные
Cotter pins
Goupilles fendues
Spreizsplinte
Clavijas partidas

№	mm	
	d*	l
10734101	1,5	15
10734201	2	15
10734301	2	20
10734601	3	30



*Диаметр отверстия
*Hole diameter
*Diamètre du trou
*Lochdurchmesser
*Diámetro del agujero

Шайбы стопорные с внутренними зубьями
Internal lockwashers
Rondelles d'arrêt à denture intérieure
Sicherungsblech mit Innenverzahnung
Arandelas de fijación con dentado interior

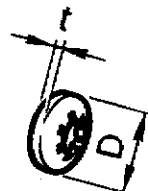
№	mm		
	d*	D	t
12605170	4	8,4	0,5
12605270	5	9,4	0,6
12605370	6	11,3	0,7
12605570	8	14,3	0,8



*Диаметр стержня
*Stem diameter
*Diamètre de la tige
*Schaftdurchmesser
*Diámetro del vástago

Шайбы стопорные эластичные с внутренними зубьями
Elastic internal lockwashers
Rondelles d'arrêt élastiques à denture intérieure
Elastischer Sicherungsblech mit Innenverzahnung
Arandelas elasticas de fijación con dentado interior

№	mm		
	d	D	t
12598071	4	11	0,6
12598171	5	18	0,8
12598271	6	16	0,9
12598371	8	16	0,9
12598471	8	22	1,2
12599070	6	14	0,7
12599171	5	12	0,8
12599571	6	18	1,0



*Диаметр стержня
*Stem diameter
*Diamètre de la tige
*Schaftdurchmesser
*Diámetro del vástago

Шайба стопорная с наружными зубьями
External lockwasher
Rondelle d'arrêt à denture extérieure
Sicherungsblech mit Aussenverzahnung
Arandela de fijación con dentado exterior

№	d*, mm
10615471	6



*Диаметр стержня
*Stem diameter
*Diamètre de la tige
*Schaftdurchmesser
*Diámetro del vástago

Шайбы стопорные
Lockwashers
Rondelles d'arrêt
Sicherungsblech
Arandelas de fijación

№	d, mm
11087876	6
11087976	7
11088076	9



Шайбы волнистые
Waved washers
Rondelles ondulées
Wellenscheibe
Arandelas onduladas

№	mm	
	d*	D
12601371	8	17



*Диаметр стержня
*Stem diameter
*Diamètre de la tige
*Schaftdurchmesser
*Diámetro del vástago

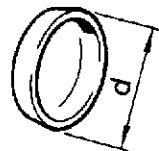
Заглушка сферическая
Expansion plug
Obtuteur sphérique
Kugelschlußstopfen
Obturador esférico

№	d, mm
10158601	16



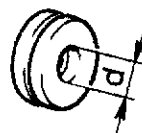
Заглушки чашечные
Cup stoppers
Obturbateurs à cuvette
Schalenartige Verschlussstopfen
Obturador de taza

№	d, mm
14328201	10
14328801	22
14328901	25
14329901	40



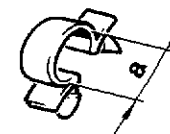
Кольца уплотнительные
Sealing rings
Baquette d'étanchéité
Dichtungsringe
Anillos de empaquetadura

№	d, mm
10396180	8
10396380	12
10396480	14



Скобы для проводов
Clips for wires
Etriers pour conducteurs
Kabelschelle
Grapas para cables

№	a, mm
14569680	12,5
14569980	16
14570080	18,5
14570180	20
14570280	24



Кольца упорные эксцентрические
Eccentric retaining ring
Bague de butée excentrique
Anschlag-Exzenterring
Anillo de tope excentrico

Наружное
External
Extérieure
Außen
Exterior



№	d*, mm
11066176	13
11066476	13
11069076	45

* Диаметр вала
* Shaft diameter
* Diamètre d'arbre
* Welledurchmesser
* Diámetro del eje

Внутреннее
Internal
Intérieure
Innen
Interior



№	d*, mm
11057876	20
11060576	52

* Диаметр отверстия
* Hole diameter
* Diamètre du trou
* Lochdurchmesser
* Diámetro del agujero

Скоба зажимная
Fastening clip
Etrier de fixation
Befestigungsbügel
Grapa de presion



14184371

Кнопка
Button
Clip
Druckknöpf
Botón



14566480

Шпонки сегментные
Woodruff keys
Clavettes disques
Scheibenfedern
Chavetas de disco

№	b, mm
10205710	3
10205920	5



Скоба стопорная
Locking clip
Etrier d'arrêt
Sicherungsbügel
Grapa de fijación



№	d*, mm
11064076	8

* Диаметр вала
* Shaft diameter
* Diamètre d'arbre
* Welledurchmesser
* Diámetro del eje

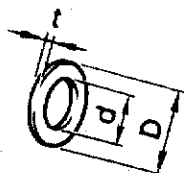
Скоба для винтов самонарезающих
Clip for self-tapping screws
Etrier pour vis taraudeuses
Bügel für Selbstschneidende Schrauben
Grapa para tornillos autorroscantes



14189776

Прокладки
Gaskets
Joints
Dichtungen
Juntas

№	mm		
	d	D	t
10259960	18,2	24	1,5
10260060	8,2	14	1,0
10282460	14,2	20	1,0
10284460	10,2	16	1,5



Хомуты ленточные облегченные
Lightened band clamps
Colliers à ruban allégés
Bandbügel in Leichtbauweise
Abrazaderas de cinta aligeradas

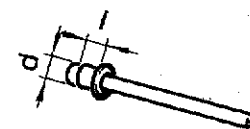
№	mm	
	d*	l
10291090	45	331
10291490	60	426
10291790	20	171
10291990	25	201
10292190	55	396
12170090	16	138
12170690	25	193



* Диаметр шланга
* Hose diameter
* Diamètre de tuyau flexible
* Schlauchdurchmesser
* Diámetro del manguera

Заклепки
Rivets
Rivets
Niete
Remaches

№	mm	
	d	l
12839890	4	5
12841290	5	6
12841990	4	6



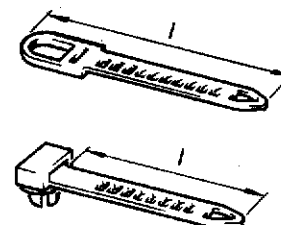
Наконечник шарового пальца
Ball joint end piece
Embout de rotule
Endstücke der Kugelgelenke
Terminale de la articulatione esferica



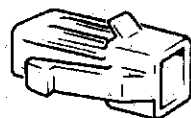
15153580

Хомуты
Clamps
Colliers
Bandschelle
Abrazaderas

№	l, mm
14567680	84,5
14567780	126,5
14567980	75,5



Колодка соединительная внутреннего штекера
Internal connector socet
Bloc de contact à fiche mâle
Steckverbinder
Empalme hembra interior



12058880

Держатель фланцевый
Flanged retainer
Support de bride
Flanschhalter
Sujetador de brida



14188580

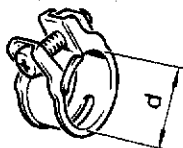
Держатель шарового пальца
Ball pin holder
Supprt de rotule
Kugelbolzenhalter
Sujetador de la rotula esferica



10124776

Хомуты для резиновых шлангов
 Clamps for rubber hoses
 Colliers pour tuyaux en caoutchouc
 Gummischlauch-Spannbügel
 Abrazaderas para mangueras de goma

№	d, mm
10168590	12
10168790	15,5
10168990	22
10170990	9,5



Лампы
 Lamps
 Ampoules
 Lampen
 Lamparas

10857790 5W



10858390 3W



10863090 5W



14142390 4W



14148190 21W



Предохранители
 Fuses
 Fusibles
 Sicherungen
 Fusibles

№	A*
10858090	8
11048990	16

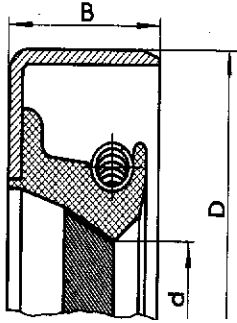


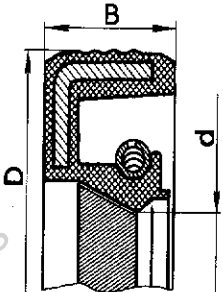
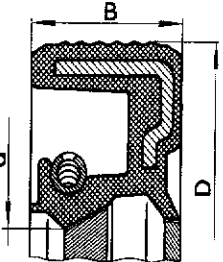
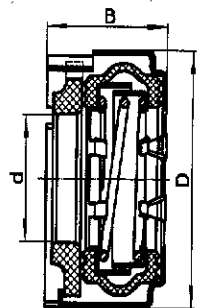
* Ток, ампер
 * Current, A
 * Intensité, A
 * Strom, A
 * Corriente, A

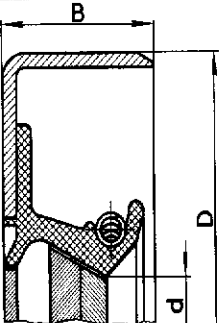
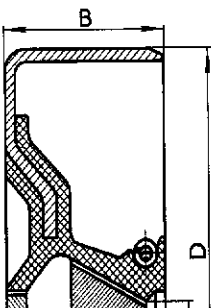
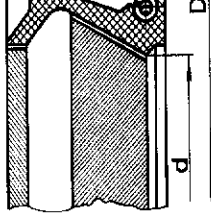
Documento propiedad de Autovaz
 Descargado de www.clubladanivaespana.com

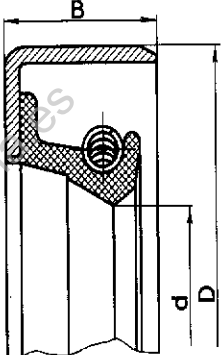
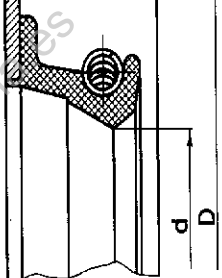
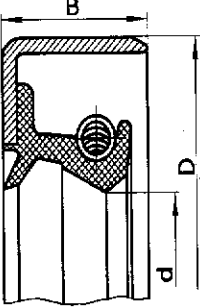
**САЛЬНИКИ
OIL SEALS
GARNITURES D'ETANCHEITE
DICHRINGEN
RETENES**

Обозначение Designation Référence Bezeichnungen Designación	Размеры, мм Dimensions, mm Cotes, mm Maße, mm Dimensiones, mm	Эскиз Sketch Croquis Skizze Croquis	Место установки на автомобиле Where installed Emplacement sur la voiture Einbauort im PKW Instalación en el automóvil	Кол-во Qty Q-té Stückzahl Cantidad
1	2	3	4	5

2101-1005034 40000050	D=56 d=40 B=7		Передний конец коленчатого вала Crankshaft front end Bout avant du vilebrequin Kurbelwellenstumpf, vorn Extremo delantero del cigüeñal	1
2101-1005160 40000040	D=90 d=70 B=10		Задний конец коленчатого вала Crankshaft rear end Bout arrière du vilebrequin Kurbelwellenstumpf, hinten Extremo trasero del cigüeñal	1
2101-1701043 40000260	D=47 d=28 B=8		Вал первичный коробки передач Gearbox clutch shaft Arbre primaire de la boîte de vitesses Getriebe-Eingangswelle Arbol primario de la caja de cambios	1

1	2	3	4	5
2101-1005034-02	D=56 d=40 B=7.5		Передний конец коленчатого и распределительного валов Crankshaft and camshaft front end Nez du vilebrequin et de l'arbre à cames Kurbel- und Nockenwellenstumpf, vorn Extremo delantero del cigüeñal y del árbol de levas	1
2101-1005160-02	D=90 d=70 B=10		Задний конец коленчатого вала Crankshaft rear end Queue du vilebrequin Kurbelwellenstumpf, hinten Extremo trasero del cigüeñal	1
2101-1307013 2101-1307013-01 2101-1307013-02 2101-1307013-03	D=36,6 d=17,5 B=20,3		Насос водяной Water pump Pompe à eau Wasserpumpe Bomba de agua	1

1	2	3	4	5
2101-1701210 40000240	D=56 d=32 B=10		Вал вторичный коробки передач Gearbox mainshaft Arbre secondaire de la boîte de vitesses Hauptwelle Arbol secundario de la caja de cambios	1
2121-2302052			Шестерня ведущая главной передачи (мост передний) Final drive pinion (front axle) Pignon menant de rapport de couple conique (train avant) Achsantriebritzel (Vorderachse) Piñón conductor de la transmisión principal (puente delantero)	1
	D=68 d=35.8 B=12		Коробка раздаточная Transfer case Boîte de transfert Verteilergetriebe Caja de transferencias	1
2101-2402052-01			Шестерня ведущая главной передачи (мост задний) Final drive pinion (rear axle) Pignon menant de rapport de couple conique (train arrière) Achsantriebritzel (Hinterachse) Piñón conductor de la transmisión principal (puente trasero)	1
			Коробка раздаточная Transfer case Boîte de transfert Verteilergetriebe Caja de transferencia	2

1	2	3	4	5
2101-2401034 40000810	D=45 d=29 B=8		Полуоси Axle shafts Demi-arbres Achswellen Palier	2
2101-3401023 40000800	D=43 d=28,6 B=10		Вал сошки рулевого механизма Steering pitman arm shaft Arbre de porte-galet de direction Lenkwelle Arbol del brazo de mando de la dirección	1
2101-3401026 40000790	D=37 d=19,3 B=10		Вал рулевого механизма Steering gear shaft Arbre de direction Schnecke Arbol de dirección	1
2121-3103038	D=73.15 d=56 B=10		Ступицы передних колес Front wheel hubs Moyeux de roues avant Radnaben Cubos de las ruedas delanteras	4

1	2	3	4	5
---	---	---	---	---

21213-2301034

D=57.15
d=40
B=9

Мост передний
Front axle
Train avant
Vorderachse
Eje delantero

1

21213-2301035

D=57.15
d=40
B=9

Мост передний
Front axle
Train avant
Vorderachse
Eje delantero

1

1	2	3	4	5
---	---	---	---	---

2101-1005034-03

D=56
d=40
B=7

Передний конец коленчатого вала
Crankshaft front end
Bout avant du vilebrequin
Kurbelwellenstumpf, vorn
Extremo delantero del cigüeñal

1

2101-1005160-03

D=90
d=70
B=10

Задний конец коленчатого вала
Crankshaft rear end
Bout arrière du vilebrequin
Kurbelwellenstumpf, hinten
Extremo trasero del cigüeñal

1

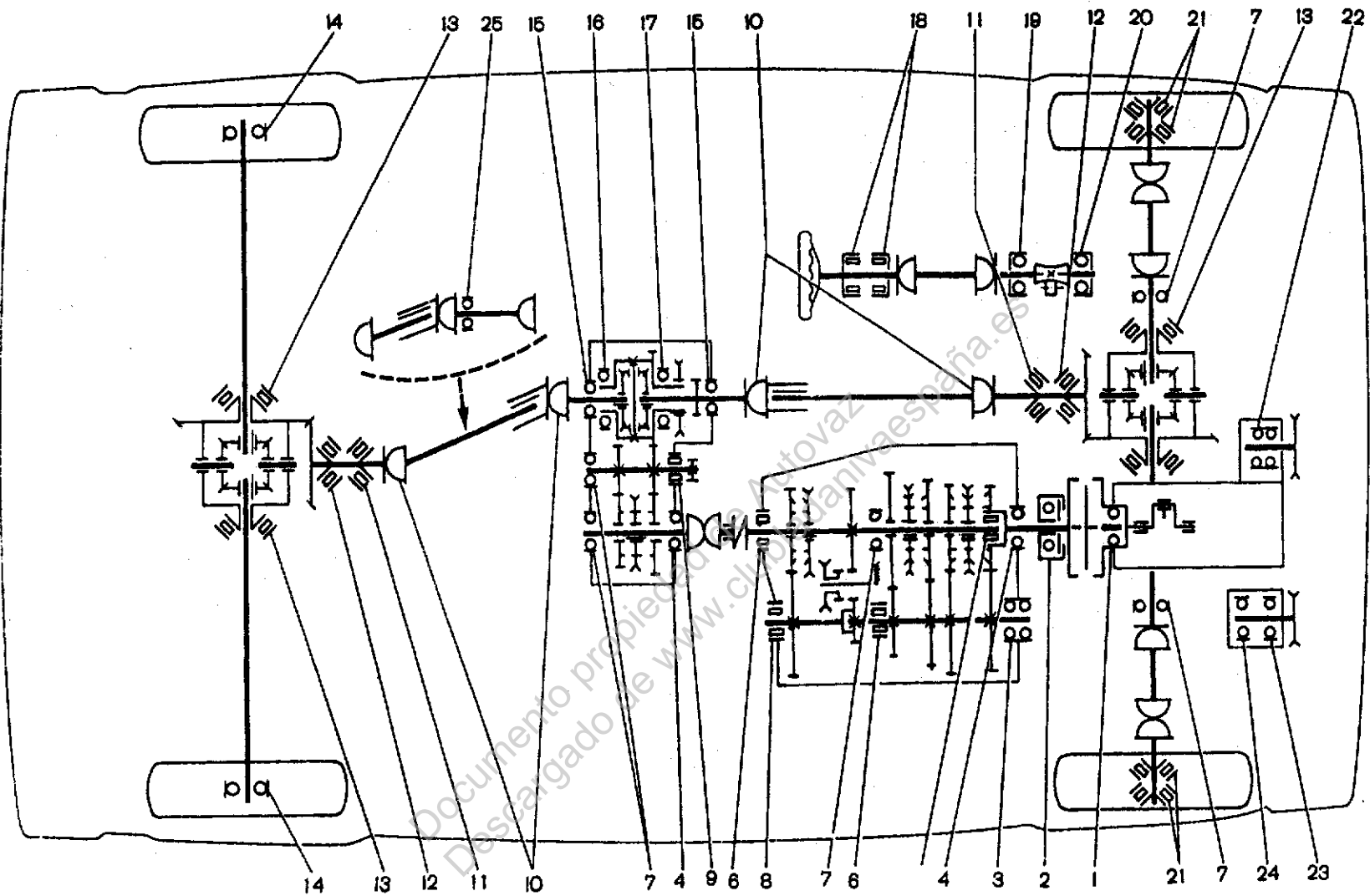
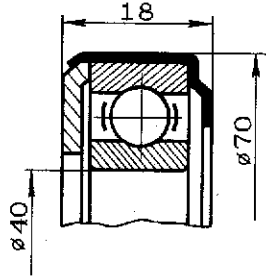
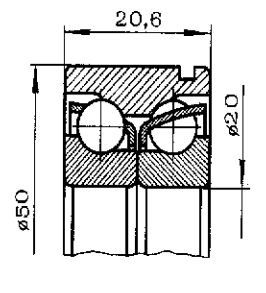


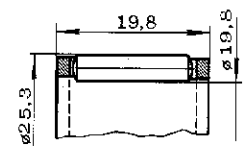
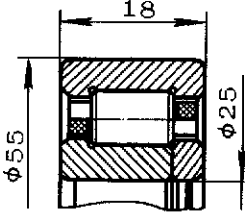
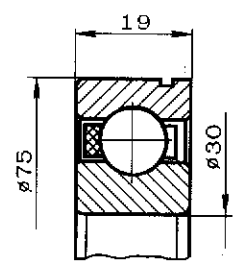
Схема расположения подшипников качения
 Bearing Layout
 Schéma d'emplacement des roulements
 Anordnung der Wälzlager
 Esquema de disposición de los cojinetes

ПОДШИПНИКИ КАЧЕНИЯ
ANTIFRICTION BEARINGS
ROULEMENTS
WÄRLAGER
COJINETES DE CONTACTO RODANTE

№ по схеме	Обозначение ВАЗ / ГПЗ	Эскиз	Место установки на автомобиле	Кол-во
Ref. No. in diagram	Designation VAZ / GPZ	Sketch	Where installed	Qty
Rep. sur schéma	Référence VAZ / GPZ	Croquis	Emplacement sur la voiture	Q-té
Nr. lt. Schema	Bezeichnungen VAZ / GPZ	Skizze	Einbauort im PKW	Stückzahl
N.º en esquema	Designación VAZ / GPZ	Croquis	Instalación en el automóvil	Cantidad
1	2	3	4	5

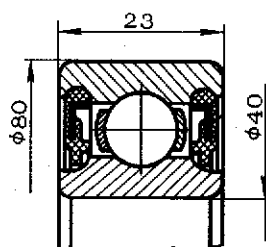
2	2101-1601182 360708KC17		Муфта выключения сцепления Clutch release sleeve Manchon de débrayage Ausrückkupplung Manguito de embrague	1
---	----------------------------	---	--	---

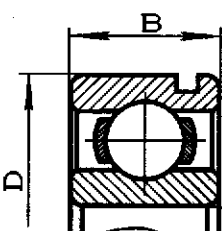
3	2101-1701068 6-156704		Вал промежуточный коробки передач (опора передняя) Gearbox countershaft (front support) Arbre intermédiaire de boîte de vitesses (palier avant) Vorgelegewelle (Lagerung vorne) Arbol intermedio de la caja de cambios	1
---	--------------------------	---	--	---

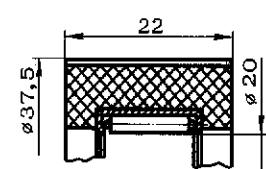
1	2	3	4	5
5	2101-1701108-01 464904E 2101-1701108-02 464904E		Вал вторичный коробки передач (опора передняя) Gearbox main shafts (front support) Arbres secondaire de boîte de vitesses (palier avant) Getriebe-Hauptwelle (vordere Lagerung) Arbol secundario de caja de cambios (apoyo delantero)	1
6	2107-1701073 6-92705AE1 2107-1701073-01 6-92705AEYU11 2107-1701073-03 6-92705AEYU11		Валы промежуточный и вторичный коробки передач Gearbox countershaft and main shaft Arbres intermédiaire et secondaire de boîte de vitesses Haupt- und Vorgelegewellen Arboles intermedio y secundario de la caja de cambios	2
4	2107-1701033 B6-50706EYU11 2101-1701033-01 B6-50706AE1YU11 2101-1701033-02 B6-50706AEYU11 2101-1701033-03 B6-50706AE2YU11		Вал первичный коробки передач Gearbox clutch shaft Arbre primaire de boîte de vitesses Eingangswelle Arbol primario de la caja de cambios Вал первичный раздаточной коробки Transfer case clutch shaft Arbre primaire de boîte de transfert Verteilergetriebe-Eingangswelle Arbol primario de la caja de transferencia	1

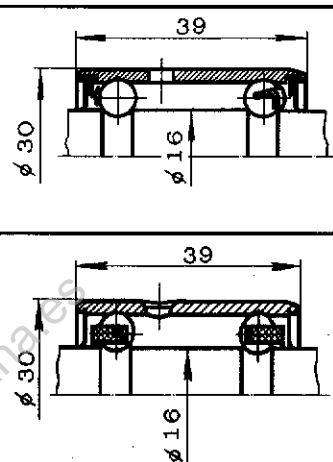
1	2	3	4	5
7	<p>2107-1701190-01 6-50306E2Y</p> <p>2107-1701190-03 B6-50306AK1YUШ1</p> <p>2107-1701190-04 B6-50306KY2UШ1</p> <p>2107-1701190-05 B6-50306KYUШ1</p>		<p>Вал вторичный коробки передач Gearbox mainshaft Arbre secondaire de boîte de vitesses Hauptwelle Arbol secundario de la caja de cambios</p> <p>Валы первичный и промежуточный раздаточной коробки Transfer case clutch shaft and countershaft Arbres primaire et intermédiaire de boîte de transfert Eingangs- und Vorgelege-wellen Verteilergetriebe Arboles primario y secundario de la caja de transferencia</p>	1
			<p>Корпус внутреннего шарнира (мост передний) Inner joint body (front axle) Corps de joint homocinétique intérieur (train avant) Innengelenkgehäuse (Vorderachse) Cuerpo de la articulación interior (puente delantero)</p>	2
8	<p>2108-1701031 B66-42205AE</p> <p>2108-1701031-01 B66-42205AEM1UШ1</p> <p>2108-1701031-02 6-42205A1EYUШ1</p> <p>2108-1701031-03 6-42205A1E1YUШ1</p>		<p>Блок шестерен пятой ступени 5th speed gear cluster Pignonnerie de 5-e 5-Gang-Zahnräder Bloque de engranajes de la 5 velocidad</p>	1

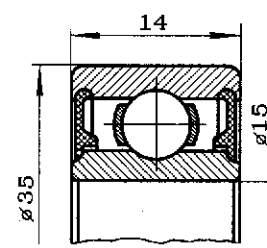
1	2	3	4	5
9	<p>21213-1802092 6-12507AEY</p> <p>21213-1802092-01 6-12507E1Y</p> <p>21213-1802092-02 6-12507AEMУШ</p>		<p>Вал вторичный раздаточной коробки (опора передняя) Torque converter shafts (front mounting) Arbre secondaire de boîte de transfert (palier avant) Getriebe-Hauptwelle (vordere Lagerung) Arbol secundario de caja de transferencia (apoyo delantero)</p>	1
10	<p>21211-2202025 CH192819HPC10 (без крестовины) (less cross) (sans croisillon) (ohne Kreuzgelenk) (sin cruceta)</p>		<p>Шарниры карданные Universal joints Articulations à cardan Kardangelenke Atriculaciones del cardan</p>	16
13	<p>2101-2403036 6-7707Y</p> <p>2101-2403036-01 6-7707Y</p>		<p>Коробка дифференциала переднего и заднего мостов Front and rear axel differential carrier Boîte de différentiel des trains avant et arrière Ausgleichgehäuse Vorder- und Hinterachse Caja diferencial de los puentes delantero y trasero</p>	4

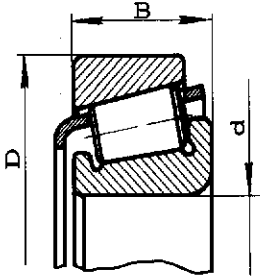
1	2	3	4	5
14	2121-2403080 B76-180508AK2VC9		Полуось заднего моста Rear-axle shaft Demi-arbre de train arrière Achswelle hinten Palier del eje trasero	2

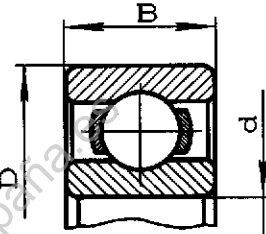
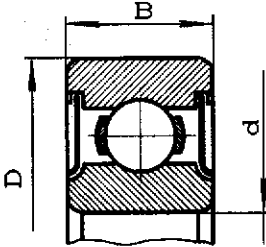
17	2121-1802168-01 6-50209A1 21213-1802168 B6-50209AK2Ш1 21213-1802168-01 B6-50209AK5УШ1 D=85 d=45 B=19		Коробка дифференциала раздаточной коробки (опора передняя) Transfer case differential carrier (front support) Boîtier de différentiel de boîte de transfert Differentialgehäuse (vordere Lagerung) Caja del diferencial de la caja de transferencia (apoyo delantero)	1
----	--	---	---	---

18	2105-3401120		Вал рулевого механизма Steering mechanism shaft Arbre de direction Schnecke Arbol del mecanismo de dirección	2
----	--------------	---	--	---

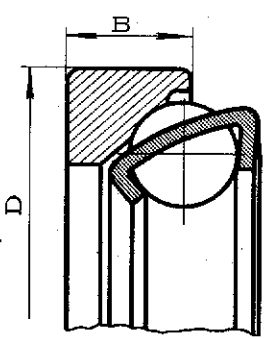
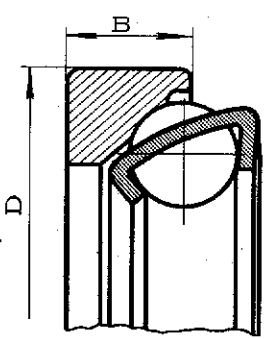
1	2	3	4	5
22	2101-1307027 6-330902C17 2101-1307027-01 6-330902EC17 2101-1307027-02 6-1HP16115EC30		Насос водяной Water pump Pompe à eau Wasserpumpe Bomba de agua	1

1	2101-1701031 B6-180502K1YC9 2101-1701031-01 B6-180502E1YC9 2101-1701031-02 B6-180502K1YC9Ш1		Вал первичный коробки передач (опора передняя) Gearbox clutch shaft (front support) Arbres primaire de boîte de vitesses (palier avant) Getriebe-Eingangswelle (vordere Lagerung) Arbol primario de caja de cambios (apoyo delantero)	1
25	2105-2202094 B6-180505YC17Ш1 2105-2202094-01 6-180505Y1C17Ш1 2105-2202094-02 6-180505Y2C17Ш1 28042320 6-180505YC17Ш1	D=52 d=25 B=18	Опора вала карданного промежуточного заднего (только для 2131) Rear Propeller shaft support (for 2131 only) Palier de l'arbre de transmission intermédiaire arrière (seulement pour 2131) Lager der Zwischengelenkwelle, hinten (nur für 2131) Apoyo del árbol cardan intermedio trasero (solamente para 2131)	1

1	2	3	4	5
11	<u>2101-2402025-10</u> 6-7705Y D=67 d=28 B=20.5	Шестерня ведущая переднего и заднего мостов (опора передняя) Front and rear axle drive pinion Pignon menant des trains avant et arrière (palier avant) Antriebsritzel Vorder- und Hinterachse (Lagerung vorn) Piñón conductor de los ejes delantero y trasero (apoyo delantero)	2	
12	<u>2101-2402041-10</u> 6-7807Y D=73 d=35 B=27	Шестерня ведущая переднего и заднего мостов (опора задняя) Front and rear axle drive pinion (rear support) Pignon menant de trains avant et arrière (palier arrière) Antriebsritzel Vorder- und Hinterachsen (hintere Lagerung) Piñón conductor de los puentes delantero y trasero (apoyo trasero)	2	
21	<u>2121-3103020-10</u> 6-2007108-A <u>2121-3103020-11</u> 6-2007108-A D=68 d=40 B=19	Ступица переднего колеса Front wheel hub Moyeu de roue avant Vorderradnabe Cubo de la rueda delantera	4	

1	2	3	4	5
15	<u>21213-1802208-01</u> 66-305KШ1 <u>21213-1802208-02</u> 66-305KШ1 D=62 d=25 B=17	Валы привода переднего и заднего мостов Front and rear axle drive shafts Arbres d'entraînement des trains avant et arrière Antriebswellen f. Vorder/ und Hinterachse Ejes de tracciones delantera y trasera de los puentes	2	
16	<u>21213-1802189-01</u> B6-209AШ1 <u>21213-1802189-01</u> B6-209AK5VШ1 D=85 d=45 B=19	Коробка дифференциала раздаточной коробки (опора задняя) Torque converter differential carrier (rear mounting) Boîtier de différentiel de boîte de transfert (palier arrière) Differentialgehäuse (hintere Lagerung) Caja del diferencial de la caja de transferencia (apoyo trasero)	1	
23	<u>24940230-1</u> 6-180302Y D=42 d=15 B=13	Генератор (опора со стороны привода) Generator (drive end support) Alternateur (palier côté commande) Generator (Antriebsseite) Alternador (apoyo del lado de mando)	1	
24	<u>24940220-1</u> 6-180201Y D=32 d=12 B=10	Генератор (опора с стороны выпрямителя) Generator (rectifier end support) Alternateur (palier côté redresseur) Generator (Gleichrichterseite) Alternador (apoyo del lado del rectificador)	1	

1	2	3	4	5
---	---	---	---	---

19	<u>2101-3401122</u> 996905-01		1	
	<u>2101-3401122-01</u> 996905-01			Червяк рулевого механизма (опора верхняя)
	<u>2101-3401129</u> 996805-97			Steering mechanism worm (upper support)
	<u>2101-3401129-01</u> 996805E1-97			Vis sans fin de direction (palier supérieur)
	<u>2101-3401129-02</u> 996805E1-97			Lenkschnecke (obere Lagerung)
20	<u>2101-3401123</u> 996805-01		1	
	<u>2101-3401123-01</u> 996805-01			Червяк рулевого механизма (опора нижняя)
	<u>2101-3401129</u> 996805-97			Steering mechanism worm (lower support)
	<u>2101-3401129-01</u> 996805E1-97			Vis sans fin de direction (palier inférieur)
	<u>2101-3401129-02</u> 996805E1-97			Lenkschnecke (untere Lagerung)
	D=47 B=13.4			
	D=50 B=20.4			

**ИЗМЕНЕНИЯ
MODIFICATIONS
MODIFICATIONS
ÄNDERUNGEN
CAMBIOS**

№ извещения об изменении и дата внедрения в производство Notification No. of modification and date of introduction of change Référence du bulletin ayant prescrit les modifications et date d'application des modifications Meldungs-Nr. über vorgenommene Änderung und Datum der Einführung in die Produktion N° del aviso sobre el cambio y la fecha de introducción en la ricación		Нормы замены Replacement allowances Normes d'interchangeabilité Austauschnormen Normas de sustitución
1	2	3
03303 → 05.90	3303 05.90 →	11087876 = 2108-1107148 A370
04160 → 11.90	4160 11.90 →	2101-3505031 = 2101-3505031-01 C140
05153 → 05.91	5153 05.91 →	2121-3756100-01 = 2121-3756100 2121-3756110-01 = 2121-3756110 K340
05303 → 06.91	5303 06.91 →	2108-3508036 = 2108-3508036-10 C170
05908 → 11.91	5908 11.91 →	2101-2912652 + 2101-2912655 = 2101-2912652-10 D300
06080 → 12.91	6080 12.91 →	2107-1701105 = 2107-1701105-10; 2107-1701174 + 2108-1701148 = 2107-1701174-10 B210, B220
06990 → 09.92	6990 09.92 →	2103-3510118 = 2103-3510118-01 C180
08241 → 07.93	8241 07.93 →	2121-1801010-01 = 2121-1801010-02 B300

1	2	3
08335 → 08.93	58335 08.93 →	2108-3508039 = 2110-3508039 C170
08478 → 10.93	8478 10.93 →	2105-1179020-10 + 2108-1178054 + 2103-1127613-01 = = 2105-1179020-01 + 2108-1178054 + 2105-1127036 + 2105-1217052 x 2 A421
09135 → 03.94	9135 03.94 →	2105-1127020 = 2105-1127049; 17671001 = 10977611 + 11195470 A421
09374 → 05.94	9374 05.94 →	2106-3726010 = 2106-3726010-01 ≠ 2106-3726010-02 K300
09448 → 05.94	9448 05.94 →	2101-1108124 = 21213-1108124 A370
09518 → 06.94	9518 06.94 →	2108-1701031 = 2108-1701031-01 ≠ 2108-1701031-02 B221
09582 → 06.94	9582 06.94 →	2121-2902720 = 2101-2904195-10 D200
0609 → 01.95	609 01.95 →	17669001 = 17670001 + 12599170 E100
0738 → 02.95	738 02.95 →	2101-1311065 = 2105-1311065 A600
0764 → 02.95		13543321 B510

1	2	3
0846 → 03.95	846 03.95 →	B310, B520 2101-1701190 = 2107-1701190-01; ≠ 2107-1701190-03 ≠ 2107-1701190-04 ≠ 2107-1701190-05 2101-1701190 = 2107-1701190 ≠ 2107-1701190-03
01808 → 08.95	1808 08.95 →	B540; C220 2101-2402101 = 2101-2402101-01; 2101-2402015-10 = 2101-2402015-11; 2121-3502012-10 = 2121-3502012-20 + 2108-3502019; 2121-3502013-10 = 2121-3502013-20 + 2108-3502019
02040 → 10.95	2040 10.95 →	C111 2103-3510010 + 2103-3510040 + 10291790 + 2103-3510046 + 2108-3510115 x 2 = 2103-3510010-10 + + 2103-3510019-10 + 2103-3510045
02045 → 10.95	2045 10.95 →	M200 21213-8407122 = 21213-8407122 + 21213-8407118 + 2107-8407021
02105 → 10.95	2105 10.95 →	M200 2101-8406135-01 = 21213-8406135; 2121-8406132 = 21213-8406132
02142 → 10.95	2142 10.95 →	C120, C121 2121-3512120 = 21213-3512120
02360 → 12.95	2360 12.95 →	E110, E111 2101-8101080-01 + 2101-8101130 + 2101-8101134 = 2101-8101078-01; 2101-8101080-01 + 2105-8101130 + 2101-8101134 = 2105-8101078
02477 → 04.95	2477 04.95 →	A401 2101-1008081 = 21213-1008081 ≠ 21213-1008081-01
02567 → 02.96	2567 02.96 →	C100 2101-3504094 = 2101-1602094

1	2	3
02918 → 04.96	2918 04.96 →	21216-3724070 = 21216-3724070-10 K130
03067 → 05.96	3067 05.96 →	2105-1701026 = 2105-1701026-01 B210
03143 → 06.96	3143 06.96 →	2105-1127036 = 2121-5208238 E200
03238 → 07.96	3238 07.96 →	2107-1702082 + 2107-1702082-10 + 2107-1702076 + 2107-1702076-10 = 2107-1702080 B240
03267 → 07.96	3267 07.96 →	21213-1217082 + 11198073 = 13826021 A441
03402 → 08.96	3402 08.96 →	15896411 + 10519301 = 13831801 E110, E111
03452 → 09.96	3452 09.96 →	2107-3709608 = 2107-3709608-01 E120
03531 → 09.96	3531 09.96 →	2112-1001294 = 2110-3701686 K132
03718 → 10.96	3718 10.96 →	2101-8101140-10 = 2101-8101140 E110, E111
03868 → 12.96	3868 12.96 →	2102-6313200-10 = 21213-6313200 K360
03869 → 12.96	3869 12.96 →	10168790 = 2108-1107012-01; 12170090 = 2108-1107012-01 A310, A311
04170 → 02.97	4170 02.97 →	2107-3402015 + 2107-3402070 = 21213-3402012 + 21213-3402070 D100, D101 2105-3402076 ; 2105-3402092 ; 2107-3402050 ; 12508071 ; 13272201 K300

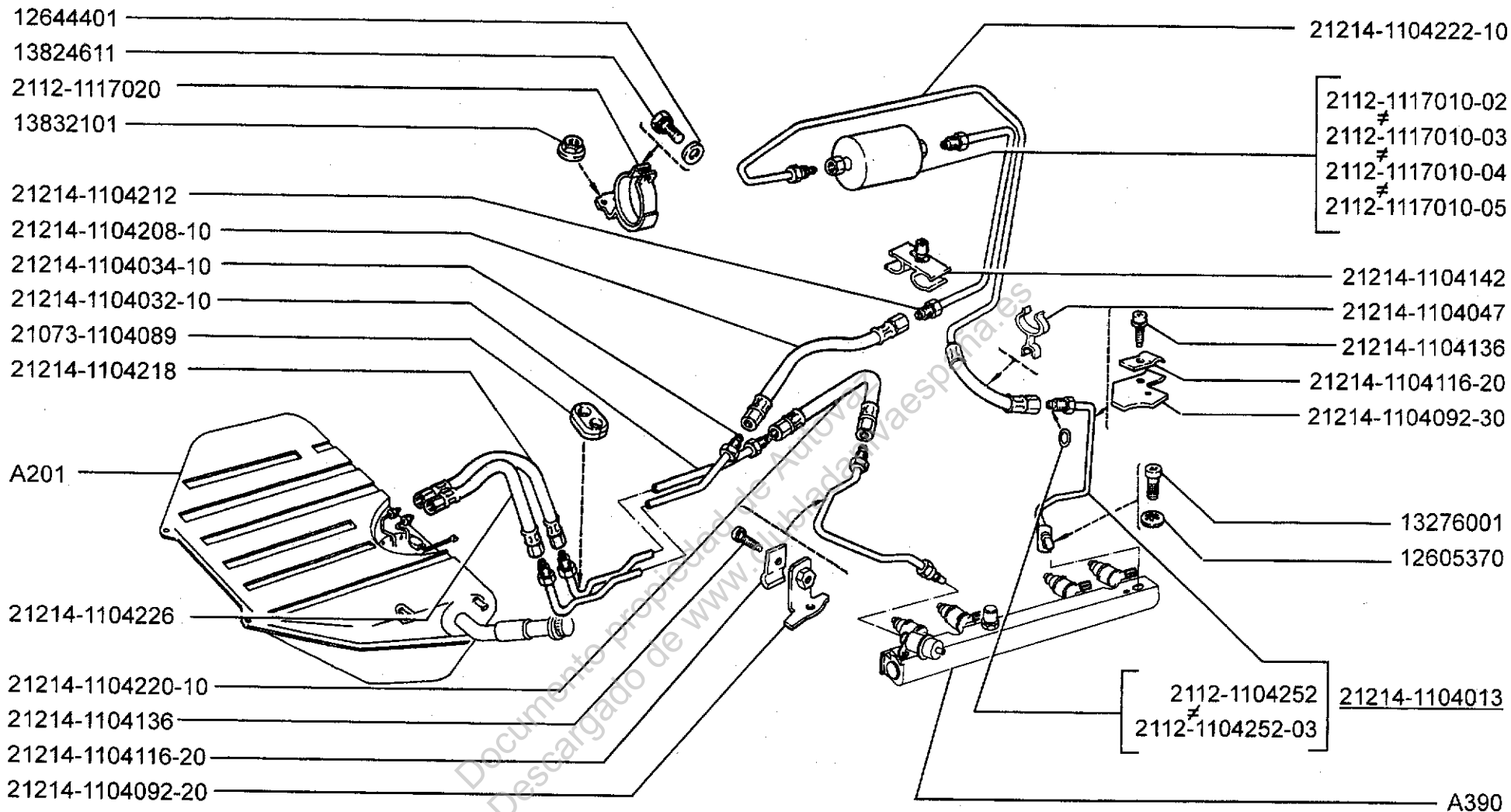
1	2	3
04266 → 02.97	4266 02.97 →	M200 2101-8406142-01 = 2101-8406142-02
04287 → 02.97	4287 02.97 →	C120, C121, C160 2121-3512010 = 2121-3512010-01; 2101-3512104
04606 → 04.97	4606 04.97 →	B210 2101-1701243 = 2107-1701243
04974 → 07.97	4974 07.97 →	B210 2121-1701245 = 2101-1701245; 2121-1701244 = 2101-1701244
05283 → 09.97	5283 09.97 →	M420 21213-8212104 = 21213-8212104-10
05721 → 12.97	5721 12.97 →	C110 2108-3510009 = 2108-3510010-01; 2103-3510045 = 2110-3510040
06294 → 03.98	6294 03.98 →	K140 2105-3708010 = 21213-3708010 ≠ 2105-3708010-05 = 21213-3708010-01
07000 → 09.98	7000 09.98 →	A610, A620 21073-1307010 = 2107-1307010; 21214-1307010 = 2107-1307010; 21073-1307011 = 2107-1307011; 21073-1307032 = 21213-1307030
07384 → 11.98	7384 11.98 →	E120 2108-8109164 = 2108-8109164-01
0611-ПИ → 98	611-ПИ 98 →	M360 + M340 = M361 + M341; M300 2121-6100030 = 21213-6100030; 2121-6100031 = 21213-6100031
0661-ПИ → 05.96	661-ПИ 05.96 →	K130 2101-3703115 + 2101-3703116-01 = 21216-3703115 + 2110-3701686

1	2	3
01261-ПИ	1261-ПИ	<p style="text-align: center;">M210</p> <p>21213-5325010 = 21213-5325010-10; 21213-5325012 + 21213-5325124 + 21213-5325160 + 21213-5325212 = = 21213-5325012-10 + 21213-5325124-10 + 21213-5325160-10 + 21213-5325452 + 21213-5325453 + + 21213-5325212-10</p> <p style="text-align: center;">M220</p> <p>21213-53033020 + 21213-5303025 + 21213-5303214 + 21213-5303062 + 21213-5303056 = 21213-5303020-10 + 21213-5303025 + 21213-5303064 + 21213-5303046 + 21213-5303047 + 2103-6205212</p>
01429-ПИ → 98	1429-ПИ 98 →	<p style="text-align: center;">D101, D102, D103, D104, D110</p> <p><u>2121-3400010</u> (≠ 2101-3401035-20) + 2121-3401092 + 10791411 = <u>2121-3400010-10</u> (≠ 21213-3401035) + + 21213-3401092 (≠ 21213-3401092-01) + 21213-3401324 + 14567780 + 21213-3401134 + 2110-3402136 + + 21213-3403048 (2 шт.)</p> <p><u>21213-3400010</u> (≠ 2101-3401035-20) + 2121-3401092 + 10791411 = <u>21213-3400010-10</u> (≠ 21213-3401035) + + 21213-3401092 (≠ 21213-3401092-01) + 21213-3401324 + 14567780 + 21213-3401134 + 2110-3402136 + + 21213-3403048 (2 шт.)</p> <p><u>21216-3400010</u> (≠ 21012-3401035-10) + 2121-3401092 + 10791411 = <u>21216-3400010-10</u> (≠ 21216-3401035) + + 21213-3401092 (≠ 21213-3401092-01) + 21213-3401324 + 14567780 + 21213-3401134 + 2110-3402136 + + 21213-3403048 (2 шт.)</p>
01488-ПИ → 09.97	1488-ПИ 09.97 →	<p style="text-align: center;">A150</p> <p>13540811 + 15896211 = 10902421</p>

Documento propiedad de Autostrada S.A.
Descargado de www.clubautostrada.com

Дополнение для модификации ВАЗ-21214-20
Supplement for VAZ-21214-20
Supplément pour VAZ-21214-20
Zusatzkatalog für VAZ-21214-20
Suplemento para VAZ-21214-20

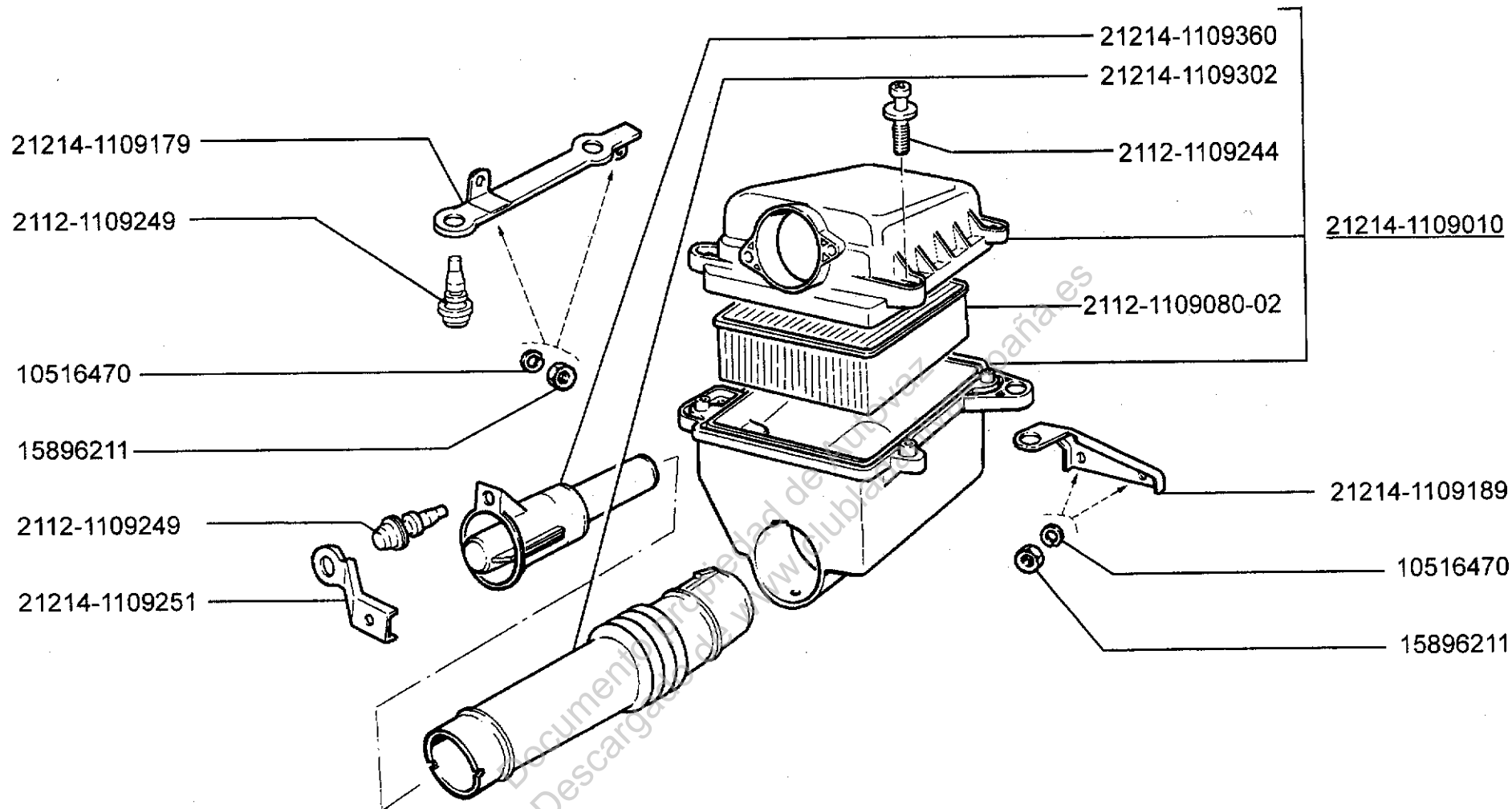
Наименование иллюстраций	Names of figures	Désignation	Benennung	Denominación de las figuras	Индекс Index Index Index Indice	Варианты Versions Niveaux Ausstattungsvar. Versiones
1	2	3	4	5	6	7
A2. Система подачи топлива	A2. Fuel supply system	A2. Système d'amenée du carburant	A2. Kraftstoffanlage	A2. Sistema de alimentación de combustible		
Трубопроводы топливные	Fuel lines	Canalisations de carburant	Kraftstoffleitungen	Tubera de combustible	A215	E
A3. Система питания	A3. Air/fuel supply system	A3. Système d'alimentation	A3. Kraftstoffanlage	A3. Sistema de alimentación		
Фильтр воздушный	Air cleaner	Filtre à air	Luftfilter	Filtro de aire	A307	E
Система подачи воздуха	Air supply system	Système d'amenée d'air	Luftansaugleitung	Sistema de alimentación de aire	A380	E
Патрубок дроссельный	Throttle manifold	Tubulure du papillon	Stutzen mit der Drosselkappe	Tubuladura de mariposa	A381	E
Рампа, форсунки и регулятор давления	Fuel rail, injectors and pressure regulator	Rampe, injecteurs et limiteur de pression	Kraftstoffsammelrohr, Einspritzdüsen und Druckregler	Rampa, inyectoros y regulador de presión	A390	E
A4. Система выпуска отработавших газов	A4. Exhaust system	A4. Système d'évacuation des gaz d'échappement	A4. Abgasanlage	A4. Sistema de escape de gases de desecho		
Труба впускная и выпускной коллектор	Intake and exhaust manifold	Tubulure d'admission et collecteur d'échappement	Ansaugrohr und Auslaßkrümmer	Tubo de admisión y colector de escape	A403	E
Ресивер	Plegnum	Récipient	Sammelrohr	Recipiente	A404	E
A5. Система смазки	A5. Lubrication system	A5. Graissage	A5. Schmieranlage	A5. Sistema de lubricación		
Маслоотделитель и фильтр масляный	Oil separator and oil cleaner	Déshuileur et filtre à huile	Ölabscheider und Ölfilter	Separador del aceite y filtro de aceite	A511	E
A6. Система охлаждения	A6. Cooling system	A6. Refroidissement	A6. Kühlanlage	A6. Sistema de refrigeración		
Радиатор	Radiator	Radiateur	Kühler	Radiator	A605	E
E2. Омыватели	E2. Washers	E2. Lave-glaces	E2. Wascher	E2. Lavadores		
Омыватели	Washers	Lave-glaces	Wascher	Lavadores	E202	E
K1. Электрооборудование двигателя	K1. Engine electrical equipment	K1. Equipement électrique du moteur	K1. Motorelektrik	K1. Equipos eléctricos del motor		
Выключатель и блоки электронные системы зажигания	Ignition switch and electronic units of ignition system	Contact d'allumage-démarrage et blocs électroniques	Zündschalter und Zündunastendstufe	Interruptor y bloques electrónicos del sistema de encendido	K105	E



21214-20

Трубопроводы топливные
 Fuel lines
 Canalisations de carburant
 Kraftstoffleitungen
 Tubeía de combustible

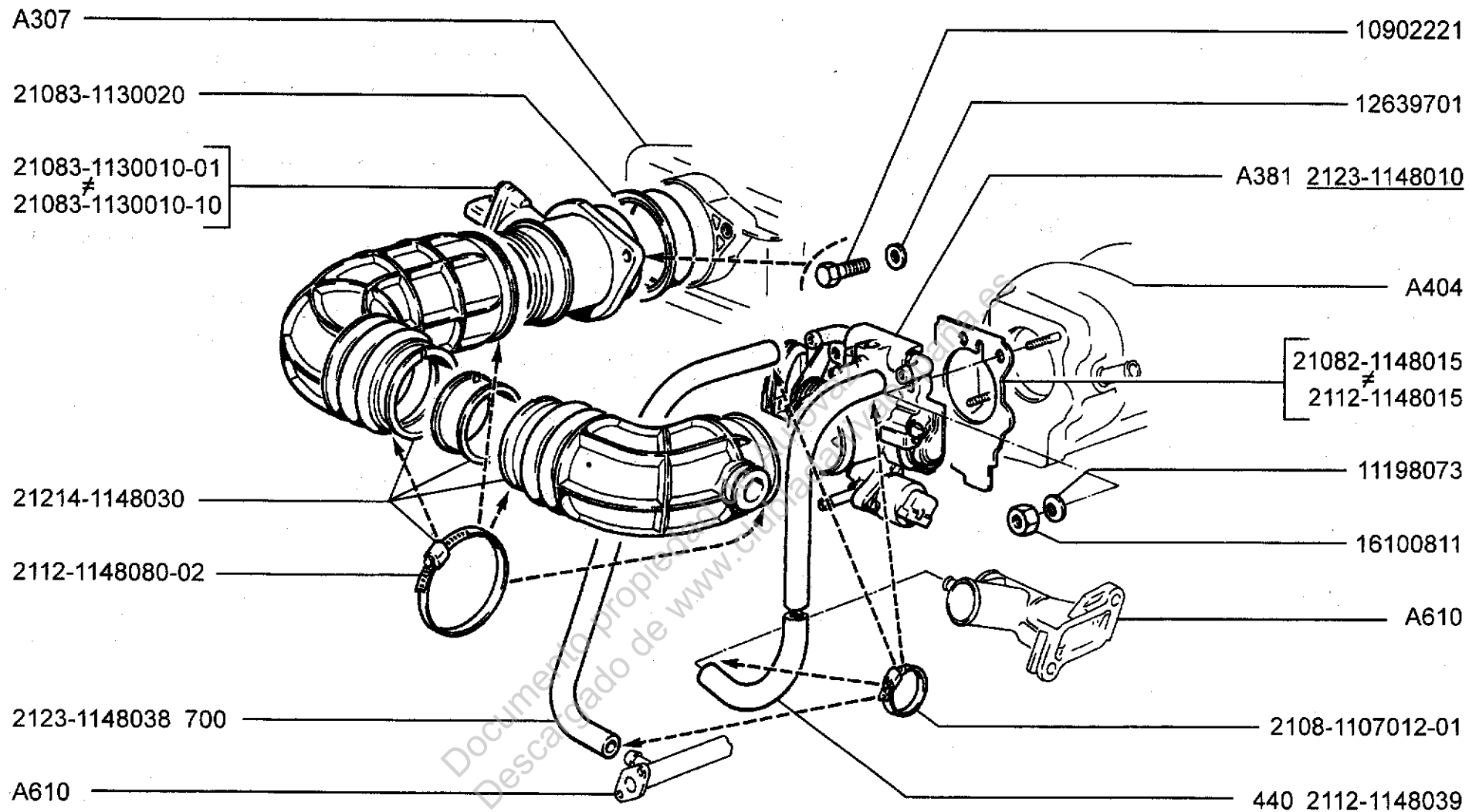
A215



21214-20

Фильтр воздушный
 Air cleaner
 Filtre à air
 Luftfilter
 Filtro de aire

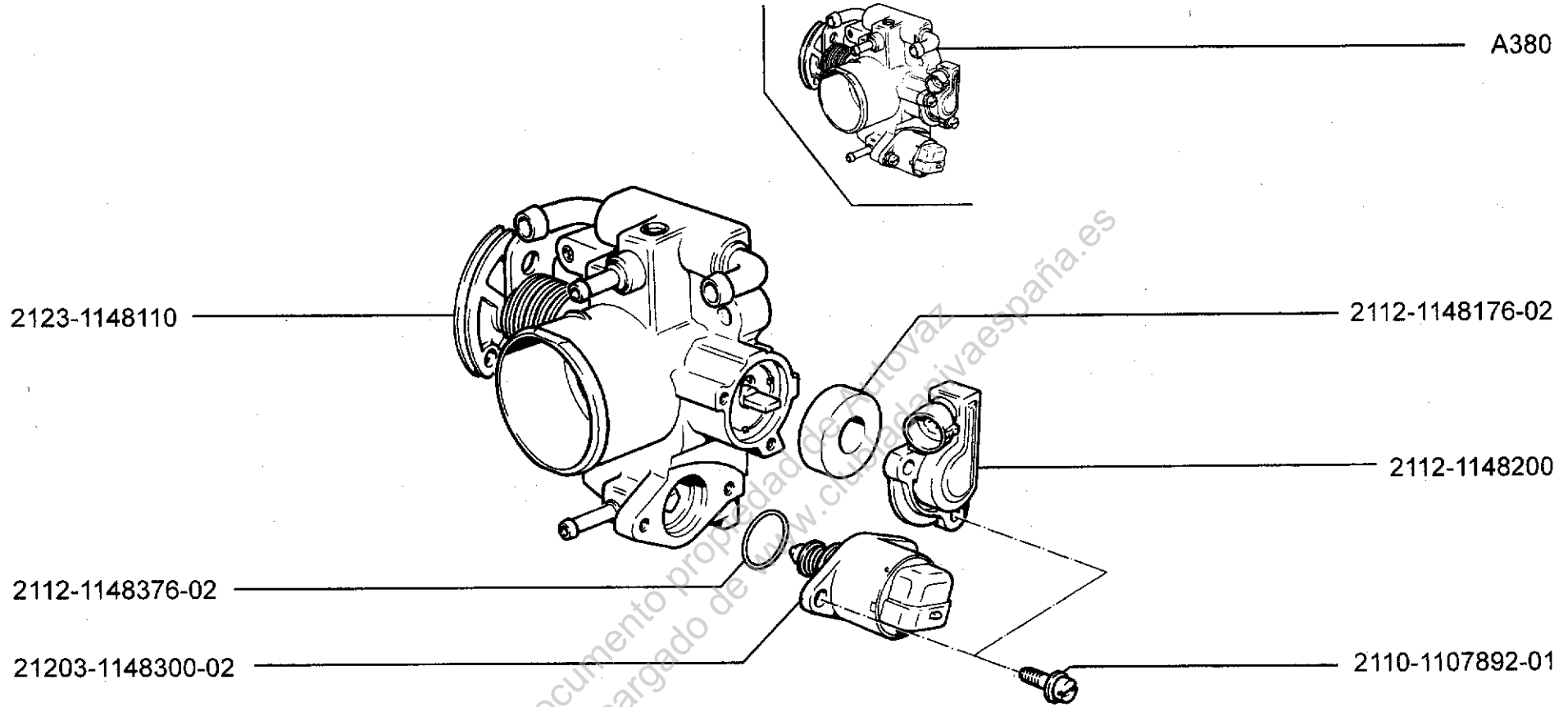
A307



21214-20

Система подачи воздуха
 Air supply system
 Système d'amenée d'air
 Luftansaugleitung
 Sistema de alimentación de aire

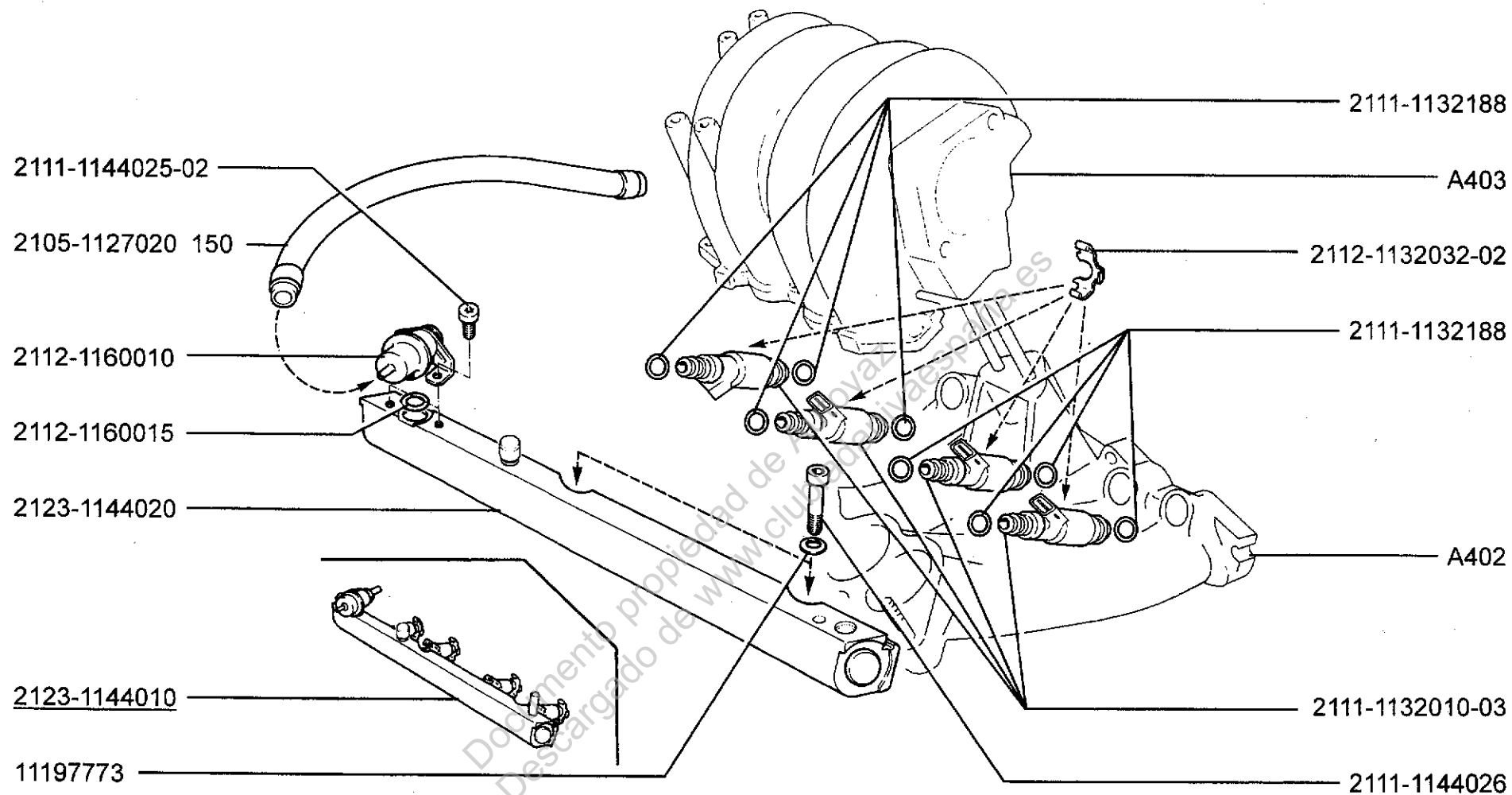
A380



21214-20

Патрубок дроссельный
 Throttle manifold
 Tubulure du papillon
 Stutzen mit der Drosselkappe
 Tubuladura de mariposa

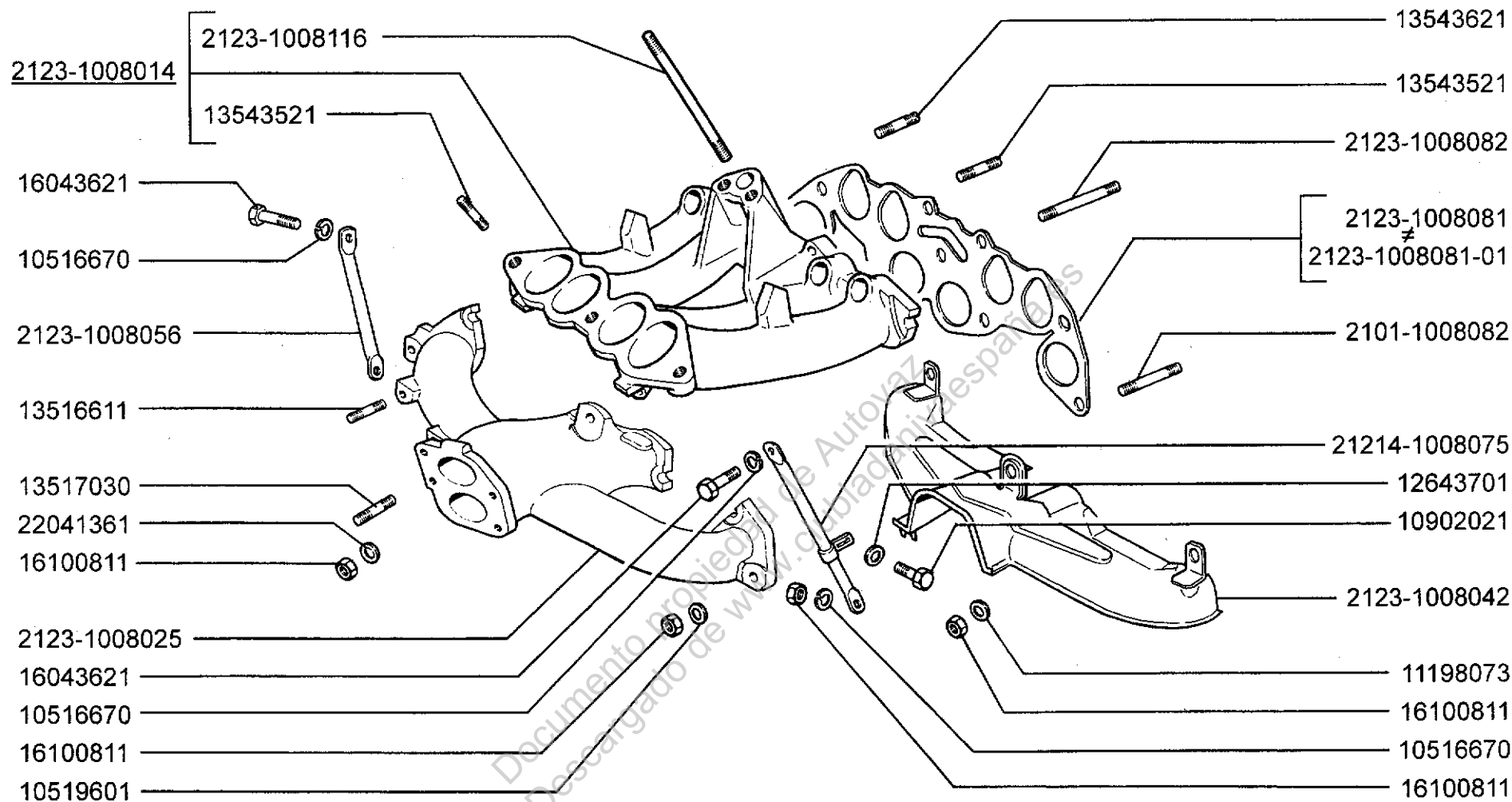
A381



21214-20

Рампа, форсунки и регулятор давления
 Fuel rail, injectors and pressure regulator
 Rampe, injecteurs et limiteur de pression
 Kraftstoffsammelrohr, Einspritzdüsen und Druckregler
 Rampa, inyectoros y regulador de presión

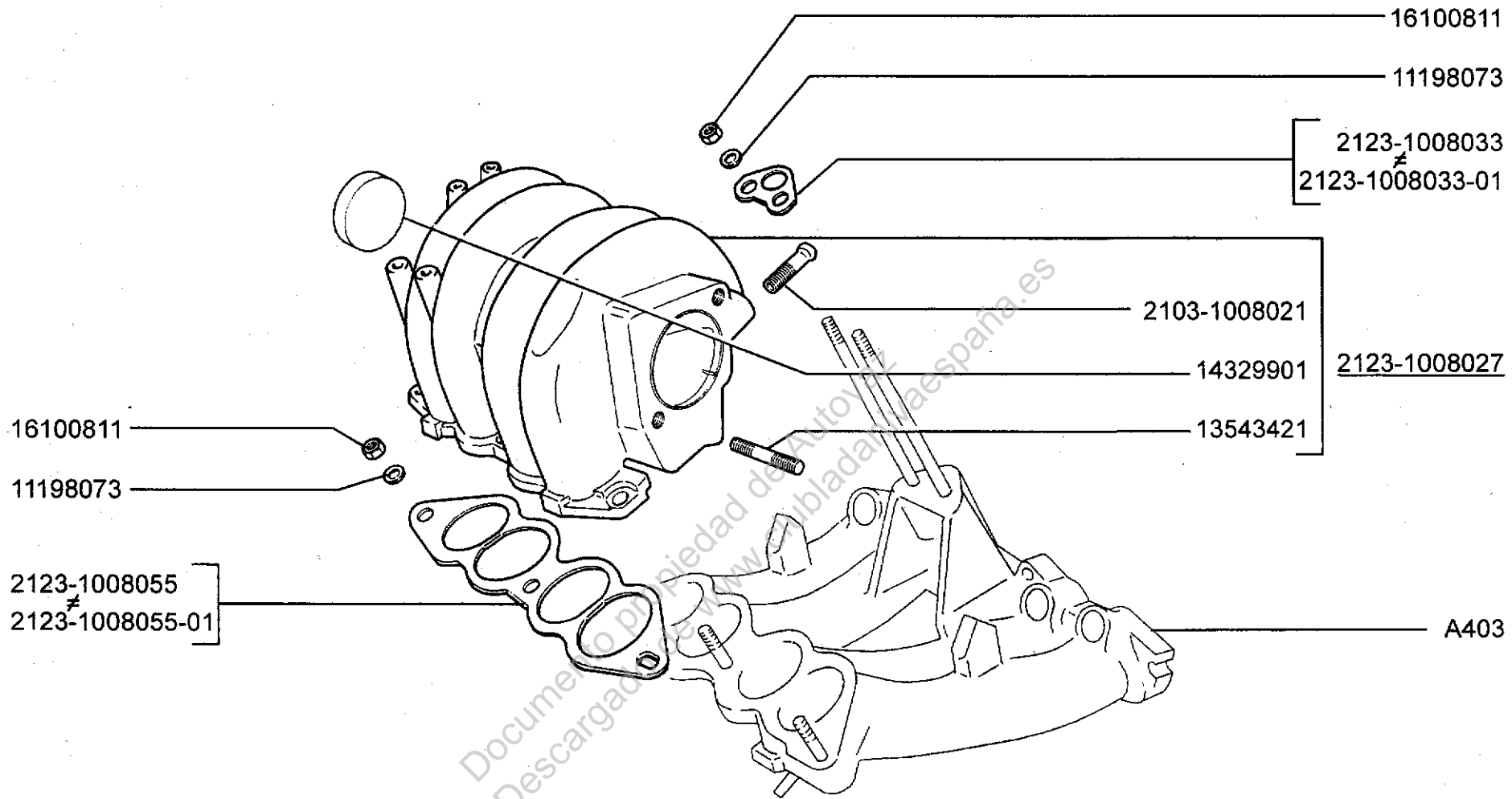
A390



21214-20

Труба впускная и выпускной коллектор
 Intake and exhaust manifold
 Tubulure d'admission et collecteur d'échappement
 Ansaugrohr und Auslaßkrümmer
 Tubo de admisión y colector de escape

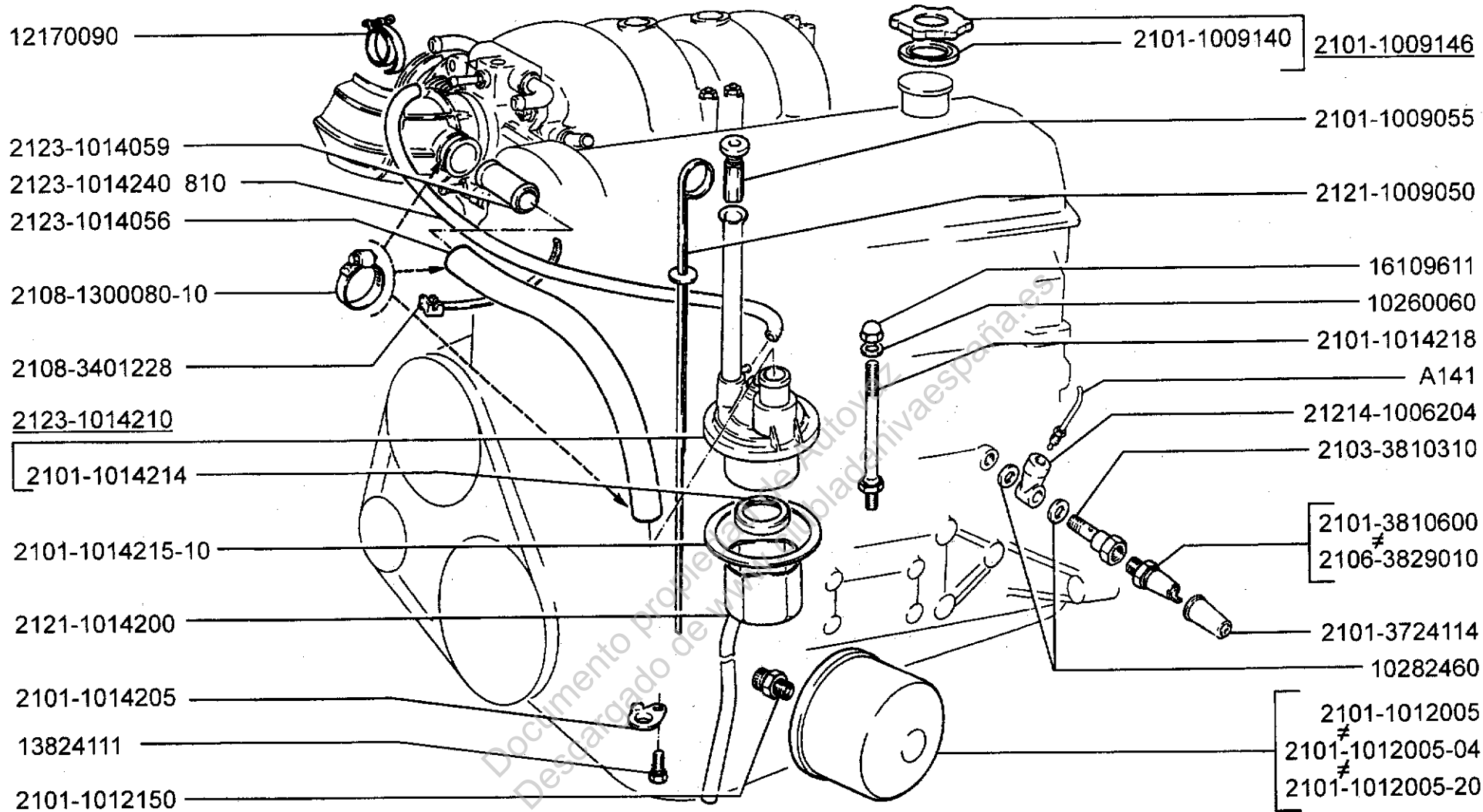
A403



21214-20

Ресивер
 Plegnum
 Réciipient
 Sammelrohr
 Recipiente

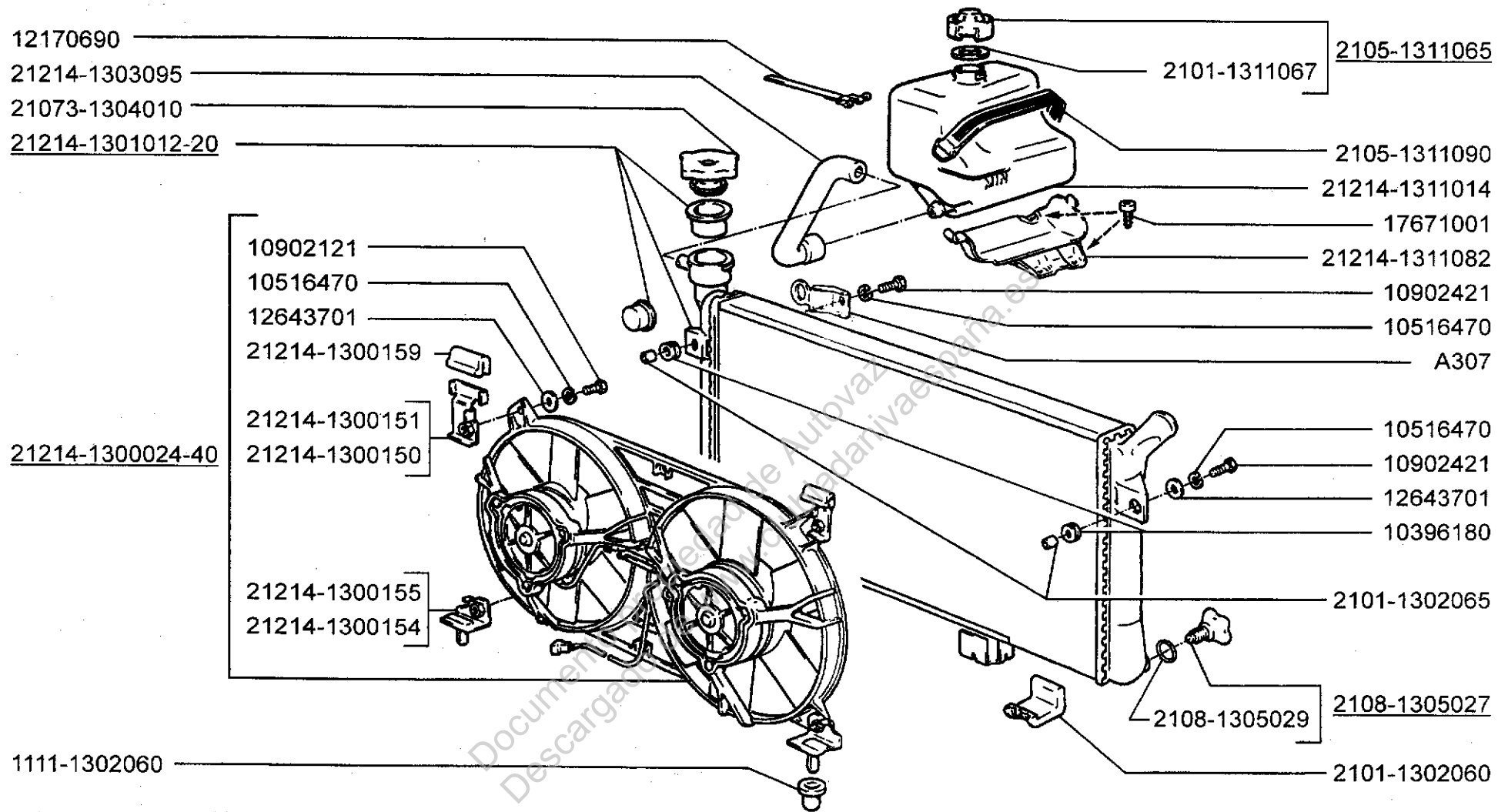
A404



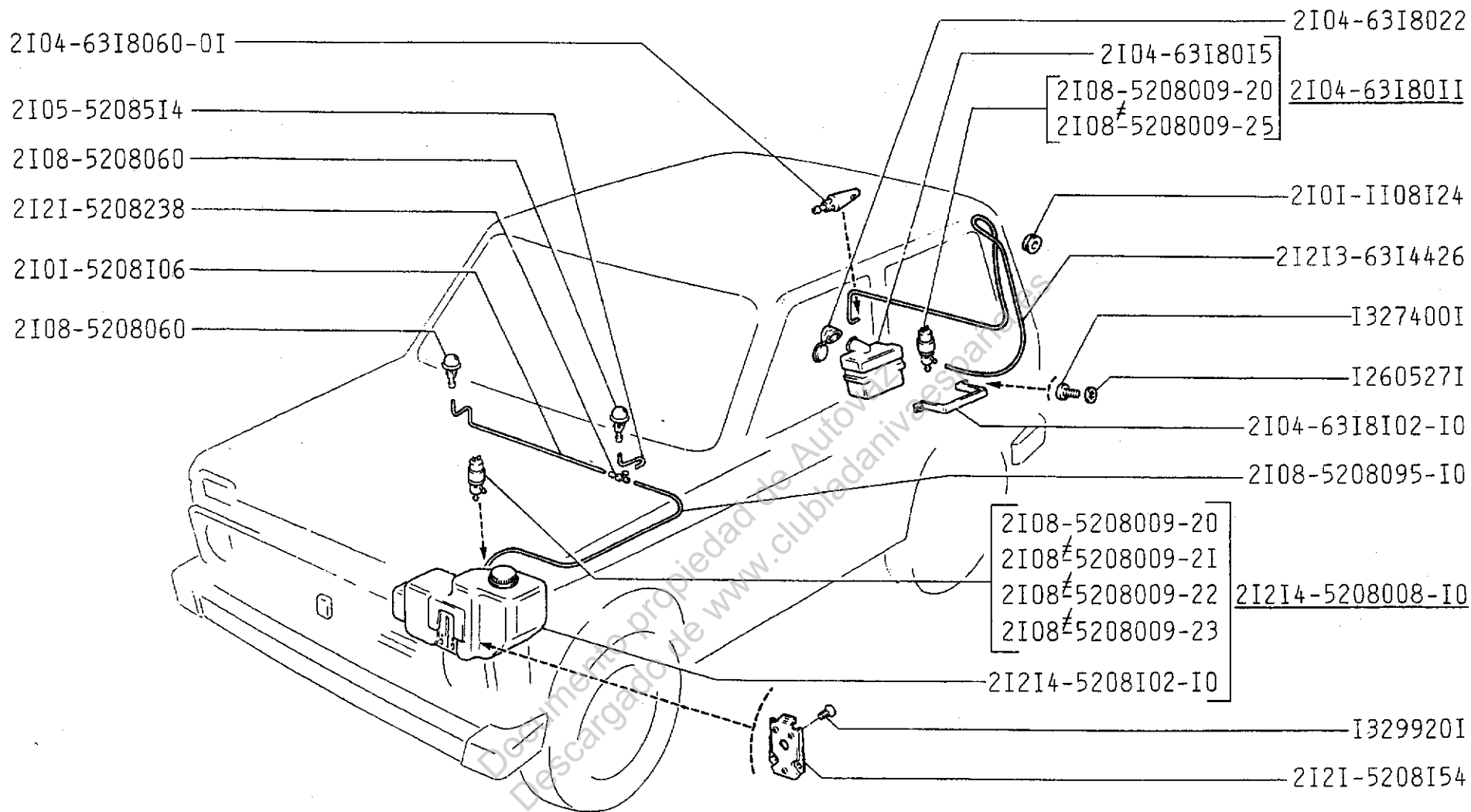
21214-20

Маслоотделитель и фильтр масляный
 Oil separator and oil cleaner
 Déshuileur et filtre à huile
 Ölabscheider und Ölfilter
 Separador del aceite y filtro de aceite

A511



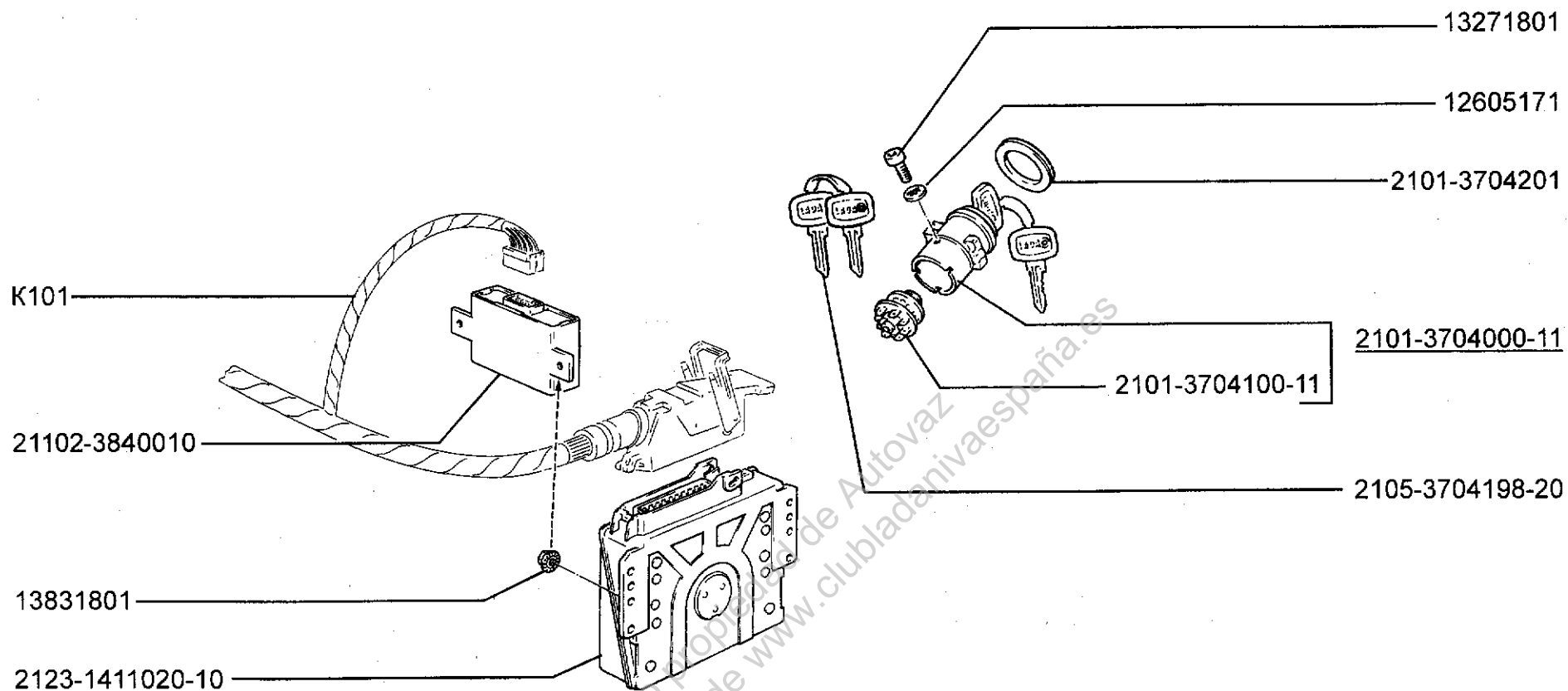
<p>21214-20</p>	<p>Радиатор Radiator Radiateur Kühler Radiador</p>	<p>A605</p>
------------------------	--	--------------------



21214-20

Омыватели
Washers
Lave-glaces
Wascher
Lavadores

E202



21214-20

Выключатель и блоки электронные системы зажигания
 Ignition switch and electronic units of ignition system
 Contact d'allumage-démarrage et blocs électroniques
 Zündschalter und Zündungsendstufe
 Interruptor y bloques electrónicos del sistema de encendido

K105